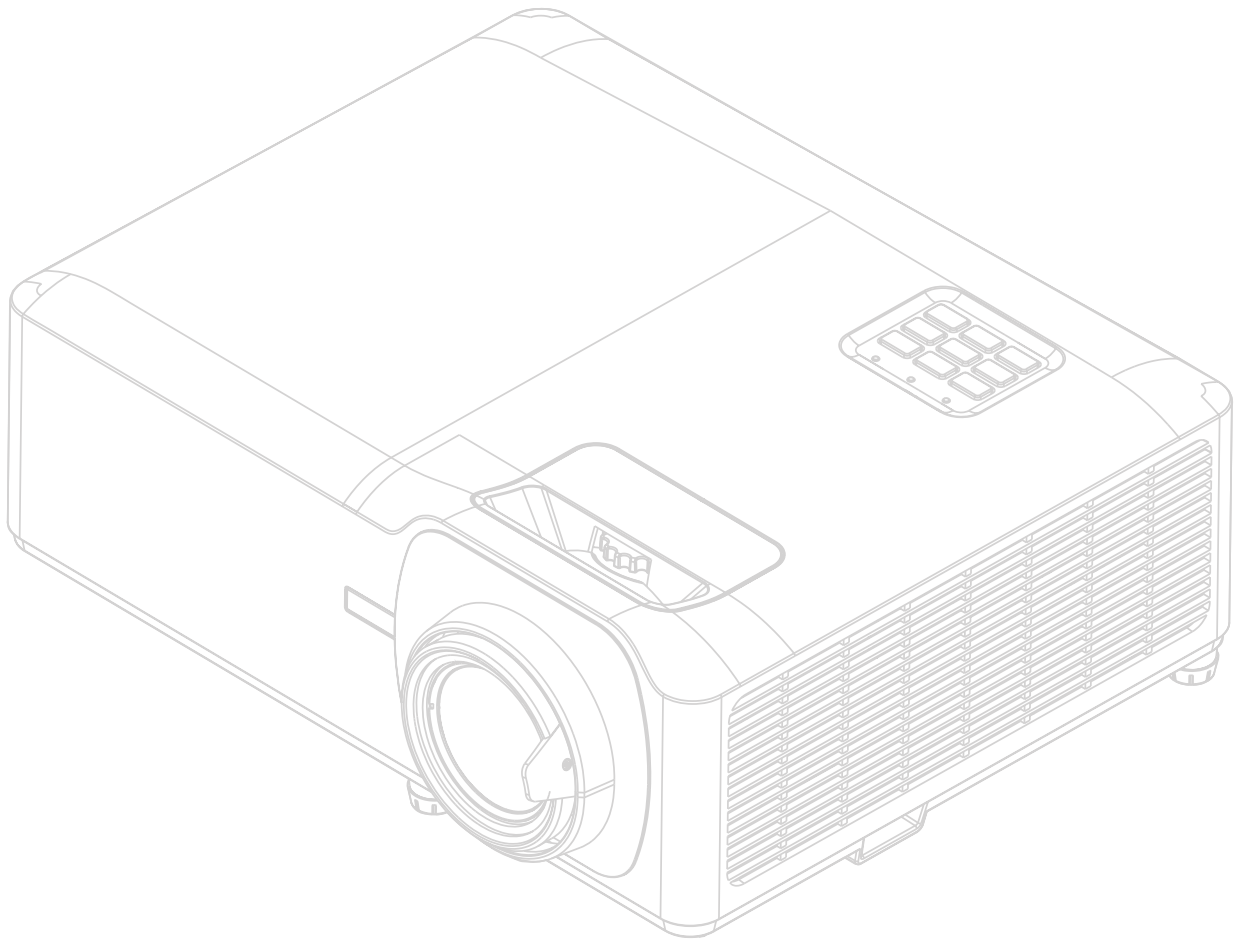


# LS901HD

# LS901-4K

Projektor

Benutzerhandbuch



## **Vielen Dank, dass Sie sich für ViewSonic® entschieden haben**

Als einer der weltweit führenden Anbieter von visuellen Lösungen verpflichtet sich ViewSonic®, die Erwartungen der Welt an technologische Weiterentwicklung, Innovation und Einfachheit zu übertreffen. Wir bei ViewSonic® glauben, dass unsere Produkt das Potenzial haben, die Welt positiv zu beeinflussen, und wir sind davon überzeugt, dass Ihnen das ViewSonic®-Produkt, für das Sie sich entschieden haben, gute Dienste leisten wird.

Vielen Dank nochmals, dass Sie sich für ViewSonic® entschieden haben!

# Sicherheitshinweise

Bitte lesen Sie vor Inbetriebnahme des Projektors die Sicherheitshinweise.

- Bewahren Sie diese Anleitung zum künftigen Nachschlagen an einem sicheren Ort auf.
- Lesen Sie alle Warnhinweise und befolgen Sie sämtliche Anweisungen.
- Lassen Sie einen Abstand von 50 cm rund um den Projektor, damit eine angemessene Belüftung gewährleistet bleibt.
- Stellen Sie den Projektor an einem gut belüfteten Ort auf. Platzieren Sie nichts auf dem Projektor, das die Wärmeableitung beeinträchtigen könnte.
- Platzieren Sie den Projektor nicht auf einer unebenen oder unstabilen Oberfläche. Der Projektor könnte umkippen, was Verletzungen und Fehlfunktionen des Projektors zur Folge haben kann.
- Schauen Sie im Betrieb nicht direkt in das Projektorobjektiv. Das intensive Licht kann Ihre Augen schädigen.
- Öffnen Sie immer die Objektivblende oder entfernen Sie die Objektivkappe, wenn die Lampe des Projektors abgeschaltet wurde.
- Blockieren Sie das Projektionsobjektiv nicht mit Gegenständen, wenn der Projektor in Betrieb ist, da sich die Gegenstände andernfalls erhitzen und verformen oder sogar einen Brand verursachen könnten.
- Die Lampe wird während des Betriebs extrem heiß. Lassen Sie den Projektor circa 45 Minuten abkühlen, bevor Sie die Lampenbaugruppe zum Auswechseln entfernen.
- Verwenden Sie die Lampen nicht über die Lebenszeit hinaus. Übermäßige Nutzung von Lampen jenseits der Lebenszeit kann in seltenen Fällen dazu führen, dass die Lampen bersten.
- Ersetzen Sie die Lampenbaugruppe sowie elektronische Komponenten nicht, ohne den Projektor zunächst vom Stromnetz zu trennen.
- Versuchen Sie niemals, den Projektor zu zerlegen. Im Inneren gibt es gefährliche Hochspannung, sodass bei Kontakt mit spannungsführenden Teilen lebensgefährliche Stromschläge auftreten können.
- Achten Sie beim Transportieren des Projektors darauf, den Projektor nicht fallen zu lassen oder gegen andere Gegenstände zu stoßen.
- Platzieren Sie keine schweren Gegenstände auf dem Projektor oder Anschlusskabeln.
- Stellen Sie den Projektor nicht vertikal auf. Andernfalls könnte der Projektor umkippen, was Verletzungen und Fehlfunktionen des Projektors zur Folge haben kann.
- Setzen Sie den Projektor keinem direkten Sonnenlicht oder andere Quellen nachhaltiger Wärme aus. Stellen Sie das Gerät nicht in der Nähe von Wärmequellen (z. B. Heizungen, Herde etc.) auf, meiden Sie unbedingt die Nähe zu sonstigen Geräten, die Temperatur des Projektors auf gefährliche Werte erhöhen könnten – dazu zählen auch Verstärker.

- Platzieren Sie Flüssigkeiten in der Nähe des Projektors. Über dem Projektor verschüttete Flüssigkeiten können Störungen verursachen. Falls der Projektor feucht wird, trennen Sie ihn vom Stromnetz und wenden Sie sich zur Wartung des Projektors an Ihren örtlichen Kundendienst.
- Wenn der Projektor arbeitet, tritt warme Luft aus den Belüftungsöffnungen aus, eventuell nehmen Sie auch einen ungewöhnlichen Geruch wahr. Dies ist völlig normal und weist nicht auf einen Fehler hin.
- Versuchen Sie niemals, die Sicherheitsfunktionen des geerdeten Netzsteckers außer Kraft zu setzen. Ein verpolungssicherer Stecker ist mit zwei Kontakten ausgestattet, von denen einer breiter als der andere ist. Ein geerdeter Stecker verfügt über zwei Kontakte und eine dritte Erdungszunge. Der breitere bzw. dritte Kontakt dient Ihrer Sicherheit. Falls der Stecker nicht in Ihre Steckdose passt, benötigen Sie einen Adapter. Versuchen Sie nicht, den Stecker gewaltvoll in die Steckdose zu stecken.
- Entfernen Sie bei Anschluss an eine Steckdose NICHT die Erdungszunge. Achten Sie darauf, dass die Erdungszunge auf keinen Fall entfernt wird.
- Sorgen Sie dafür, dass das Netzkabel nichts eingeklemmt wird, nicht darauf getreten werden kann. Achten Sie insbesondere auf den Netzstecker und auf die Stelle, an der das Kabel aus dem Projektor austritt.
- In einigen Ländern ist die Spannung NICHT stabil. Dieser Projektor arbeitet sicher innerhalb einer Versorgungsspannung zwischen 100 und 240 Volt Wechselspannung; bei Schwankungen um  $\pm 10$  Volt und Stromausfällen können jedoch erhebliche Schwierigkeiten auftreten. In Gebieten mit schwankender Spannung und/oder häufigen Stromausfällen sollten Sie Ihren Projektor über einen Spannungsstabilisator, einen Überspannungsschutz oder über eine unterbrechungsfreie Stromversorgung (USV) anschließen.
- Schalten Sie den Projektor sofort ab und wenden Sie sich an Ihren Händler oder ViewSonic®, falls Sie Rauch, ungewöhnliche Geräusche oder einen komischen Geruch bemerken. Eine weitere Benutzung des Projektors ist gefährlich.
- Verwenden Sie nur vom Hersteller angegebene Zusatz- und Zubehörteile.
- Ziehen Sie den Netzstecker aus der Steckdose, falls der Projektor voraussichtlich längere Zeit nicht benutzt wird.
- Überlassen Sie Wartungs- und Reparaturarbeiten ausschließlich qualifizierten Fachleuten.



**ACHTUNG:** Dieses Gerät gibt mögliche gefährliche optische Strahlung ab. Blicken Sie wie bei allen hellen Lichtquellen nicht in den Strahl, RG2 IEC 62471-5:2015. Zusätzliche Warnung vor einer Exposition der Augen bei einer Exposition aus nächster Nähe von weniger als 1 m.

# Sicherheitswarnhinweise – Deckenmontage

Bitte lesen Sie vor Inbetriebnahme des Projektors die **Sicherheitshinweise**.

Wenn Sie vorhaben, Ihren Projektor an der Decke zu montieren, sollten Sie ein geeignetes Projektordeckenmontageset verwenden und darauf achten, dass der Projektor sicher und zuverlässig installiert wird.

Falls Sie ein ungeeignetes Projektordeckenmontageset verwenden, besteht die Gefahr, dass der Projektor aufgrund unsachgemäßer Befestigung durch den Einsatz falscher Schraubendicke oder -länge herunterfällt.

**WARNUNG:** STEIGEN SIE ÜBER DIE KÖPFE VON KINDERN. Die Verwendung einer Deckenhalterung wird bei diesem Produkt empfohlen, um es über den Augen von Kindern zu platzieren.

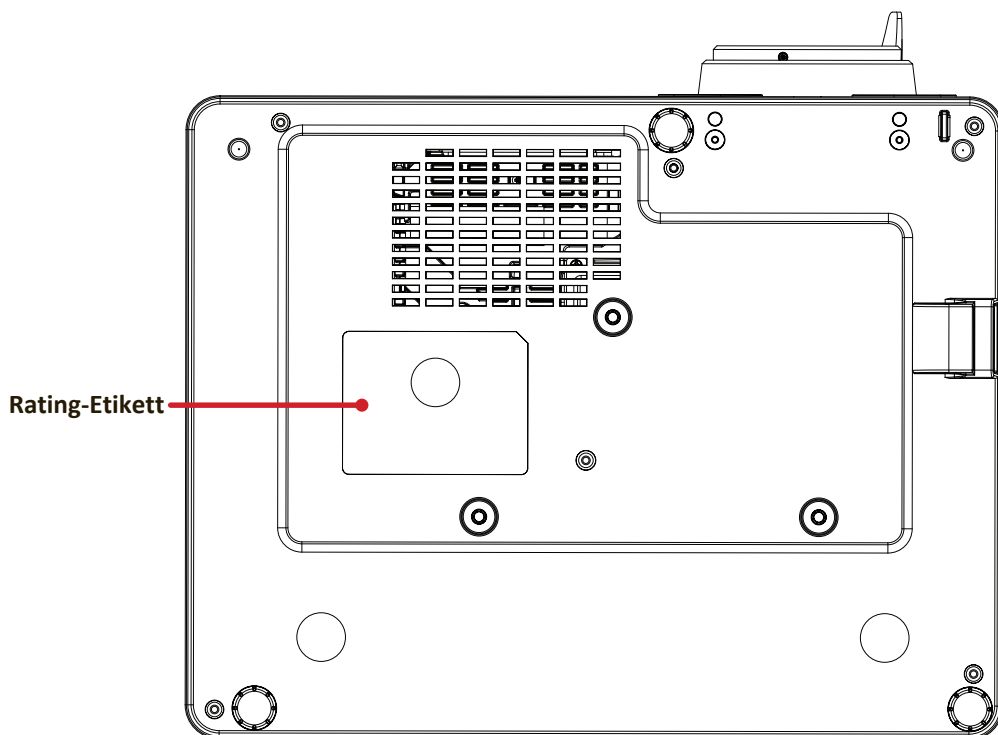
# Laser-Warnhinweis

Dieses Produkt ist ein Laserprodukt der Klasse I und ist mit IEC 60825-1:2014, EN 60825-1:2014/A11:2021, EN 50689:2021. CLASS 1 CONSUMER LASER PRODUCT EN50689:2021 konform.

IEC 60825-1:2014, EN 60825-1:2014+A11:2021, EN 50689:2021 CLASS 1 CONSUMER LASER PRODUCT RISK GROUP 2, Complies with 21 CFR 1040.10 and 1040.11 except for conformance as a Risk Group 2 LIP as defined in IEC 62471-5:Ed.1.0. For more information see Laser Notice No. 57, dated May 8, 2019.  
IEC 60825-1:2014 等級1雷射產品RG2危險等級  
IEC 60825-1:2014 1類激光產品RG2危險等級

Die obigen Warnhinweise zum Laser befinden sich an der Unterseite dieses Gerätes.

- Beaufsichtigen Sie Kinder und lassen Sie diese niemals aus beliebiger Entfernung zum Projektor in den Projektorstrahl blicken.
- Seien Sie vorsichtig, wenn Sie den Projektor mit der Fernbedienung starten, während Sie sich vor dem Projektionsobjektiv befinden.
- Der Nutzer darf keine optischen Hilfsmittel, wie Ferngläser oder Teleskope, im Bereich des Laserstrahls verwenden.
- Entspricht 21 CFR 1040.10 und 1040.11 mit Ausnahme der Konformität als Risikogruppe 2 LIP gemäß IEC 62471-5:Ed. 1.0. Weitere Informationen finden Sie in der Laser Notice Nr. 57 vom 8. Mai 2019.
- IEC 62471-5:2015 RISK GROUP 2



# Inhalt

<b>Inhalt .....</b>	<b>7</b>
<b>Einleitung .....</b>	<b>10</b>
Lieferumfang .....	10
LS901HD .....	10
LS901-4K.....	11
Übersicht .....	12
Projektor .....	12
Bedienfeld .....	13
Anzeigeleuchten.....	13
I/O-Anschlüsse .....	14
Fernbedienung.....	16
<b>Grundeinstellungen.....</b>	<b>20</b>
Eine Position wählen – Projektionsausrichtung .....	20
Projektionsgrößen .....	21
LS901HD .....	21
Projektionsgrößen .....	23
LS901-4K.....	23
Projektor montieren.....	25
Sicherheitsleiste verwenden .....	25
<b>Verbindungen herstellen .....</b>	<b>26</b>
An Stromversorgung anschließen.....	26
Externe Geräte anschließen .....	27
HDMI-Verbindung .....	27
Audioverbindung.....	28
USB- und Netzwerkverbindung.....	29
RS-232-Verbindung .....	30
<b>Projektor verwenden .....</b>	<b>31</b>
Projektor einschalten .....	31
Eingangsquelle wählen .....	32
Projiziertes Bild anpassen.....	33
Höhe und Projektionswinkel des Projektors anpassen .....	33
Fokus, Trapezverzerrung und Objektivversatz anpassen .....	34
Projektor abschalten .....	35

<b>Menübedienung</b> .....	<b>36</b>
OSD-Menü .....	36
Menünavigation .....	37
Bildschirmmenübaum .....	38
LS901HD .....	38
LS901-4K.....	46
Menu Operation (Menübedienung) .....	53
Display Menu (Anzeige-Menü).....	53
Audio Menu (Audiomenü).....	60
Setup Menu (Einstellungen-Menü) .....	61
Menü Network (Netzwerk) .....	64
Information Menu (Informationen-Menü).....	66
<b>Anhang</b> .....	<b>67</b>
Technische Daten .....	67
Projektorm Maße.....	68
Timing-Tabelle .....	69
LS901HD .....	69
LS901-4K.....	73
Problemlösung.....	75
LED-Anzeigen.....	77
Wartung.....	78
Allgemeine Vorsichtsmaßnahmen .....	78
Objektiv reinigen .....	78
Gehäuse reinigen .....	78
Projektor lagern .....	78



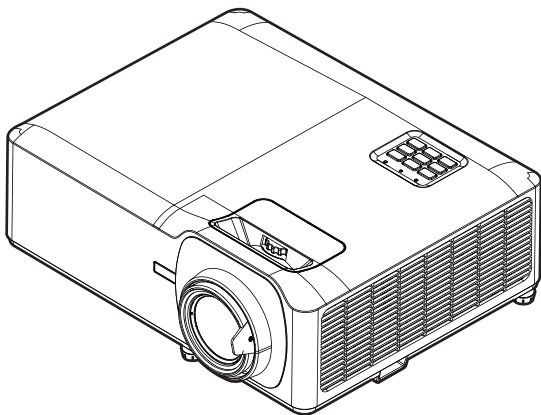
## **Informationen zu Richtlinien und Service ..... 79**

Informationen zur Konformität .....	79
FCC-Erklärung .....	79
Industry-Canada-Erklärung .....	79
CE-Konformität für europäische Länder.....	80
RoHS2-Konformitätserklärung .....	81
Indische Beschränkung zu gefährlichen Stoffen.....	82
Entsorgung zum Ende der Einsatzzeit .....	82
Hinweise zum Urheberrecht.....	83
Kundendienst .....	84
Eingeschränkte Garantie .....	85

# Einleitung

## Lieferumfang

LS901HD



①



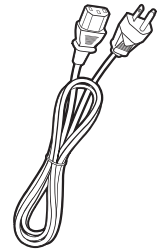
②



③



④

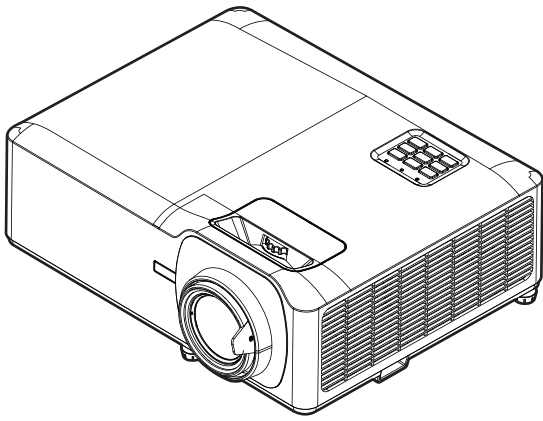


⑤

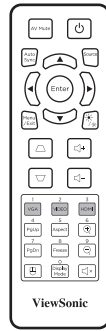
Nummer	Beschreibung
1	Projektor
2	Fernbedienung
3	Batterien
4	Schnellstartanleitung
5	Netzkabel

**HINWEIS:** Mitgelieferte Netzkabel und Fernbedienung können je nach Land variieren. Bitte wenden Sie sich für weitere Informationen an Ihren örtlichen Händler.

# LS901-4K



①



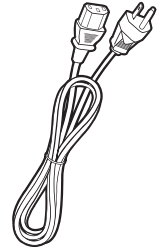
②



③



④



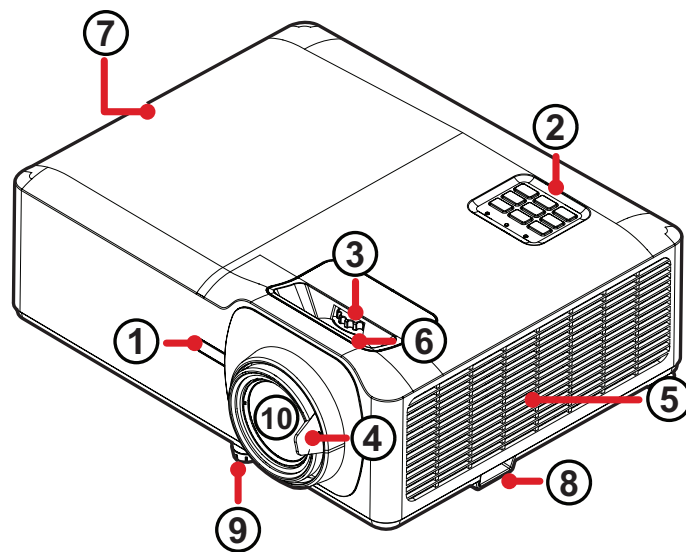
⑤

Nummer	Beschreibung
1	Projektor
2	Fernbedienung
3	Batterien
4	Schnellstartanleitung
5	Netzkabel

**HINWEIS:** Mitgelieferte Netzkabel und Fernbedienung können je nach Land variieren. Bitte wenden Sie sich für weitere Informationen an Ihren örtlichen Händler.

# Übersicht

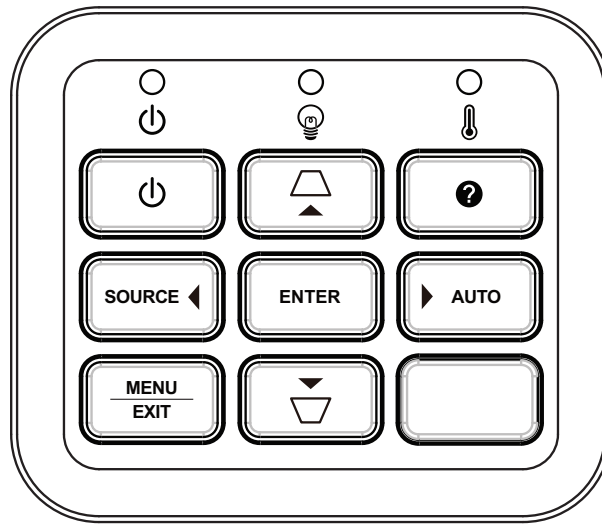
## Projektor



Nummer	Beschreibung
1	IR-Fernbedienungssensor
2	Bedienfeld
3	Objektivversatz
4	Fokusring
5	Belüftungsöffnungen (Zuluft)
6	Zoomring
7	Belüftungsöffnungen (Abluft)
8	Sicherheitsleiste
9	Einstellfuß
10	Projektionsobjektiv

**HINWEIS:** Blockieren Sie die Zu- und Abluftöffnungen des Projektors nicht.

## Bedienfeld



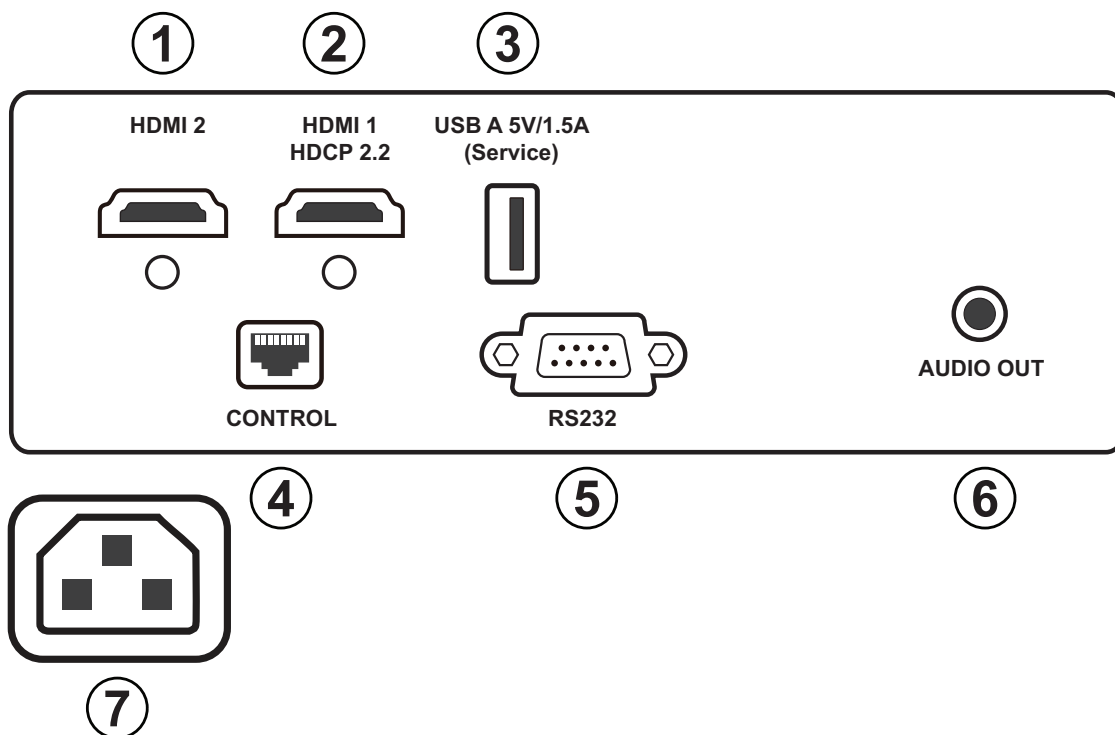
Taste		Beschreibung
	<b>Ein/Aus</b>	Schaltet den Projektor in den Bereitschaftsmodus und wieder ein.
	<b>Trapezkorrektur</b>	Zur manuellen Korrektur verzerrter Bilder, die durch nicht senkrechte Projektion entstehen.
	<b>Navigation</b>	Wählt die gewünschten Menüelemente und nimmt Anpassungen vor, wenn das OSD-Menü aktiviert ist.
	<b>Menü/Verlassen</b>	Blendet das OSD-Menü ein oder aus.
<b>SOURCE</b>	<b>Quelle</b>	Zeigt den Eingangsquelle-Auswahlbalken.
	<b>Informationen</b>	Zeigt das Menü INFORMATION (INFORMATIONEN) an.
<b>ENTER</b>	<b>Enter</b>	Aktiviert das ausgewählte OSD-Menüelement, wenn das OSD-Menü aktiviert ist.
<b>AUTO</b>	<b>Auto</b>	Bestimmt automatisch die besten Bildtimings für das angezeigte Bild.

## Anzeigeleuchten

Anzeigeleuchte	Beschreibung
	Betriebsanzeige
	Lichtquellen-Anzeigeleuchte
	Temperatur-Anzeigeleuchte

# I/O-Anschlüsse

## LS901HD

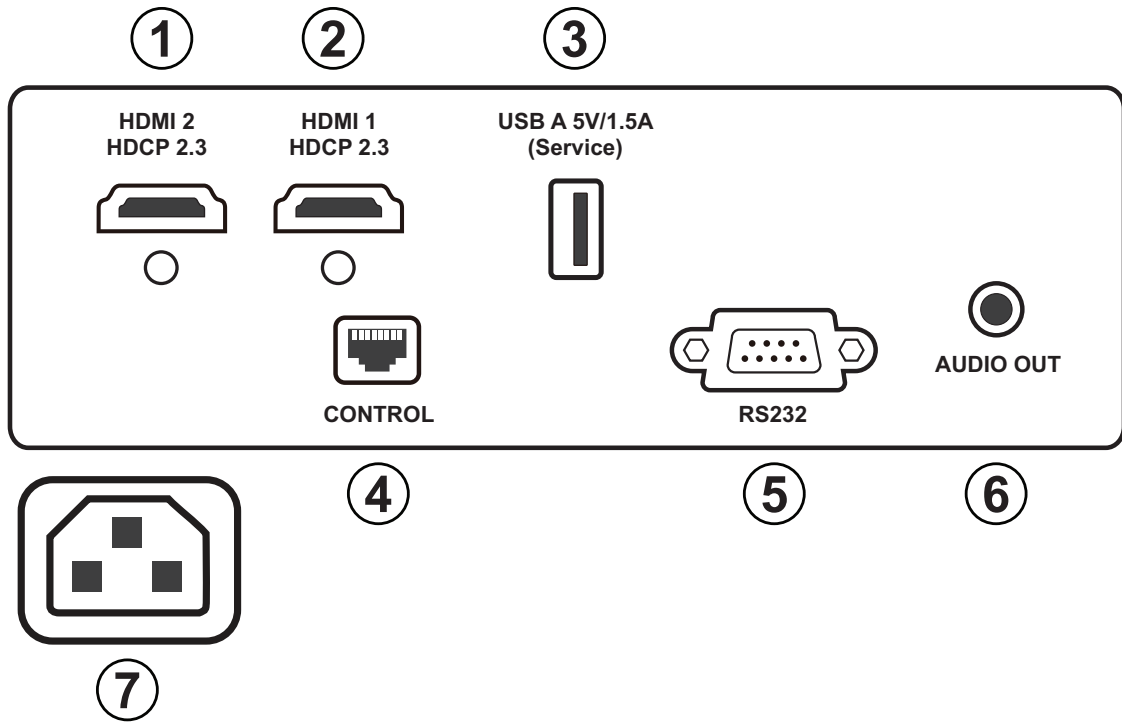


Port		Beschreibung
1	HDMI 2 <sup>1</sup>	HDMI-Anschluss.
2	HDMI 1 <sup>2</sup>	HDMI-Anschluss.
3	USB 5 V/1,5 A (Service)	USB-Type-A-Anschluss für Stromversorgung und Wartung.
4	Control (Steuerung)	LAN-Anschluss.
5	RS-232	RS-232-Steueranschluss.
6	Audioausgang	Audiosignalausgang.
7	Netzanschluss	Netzeingang.

1- Unterstützt HDCP 1.4.

2- Unterstützt HDCP 2.2.

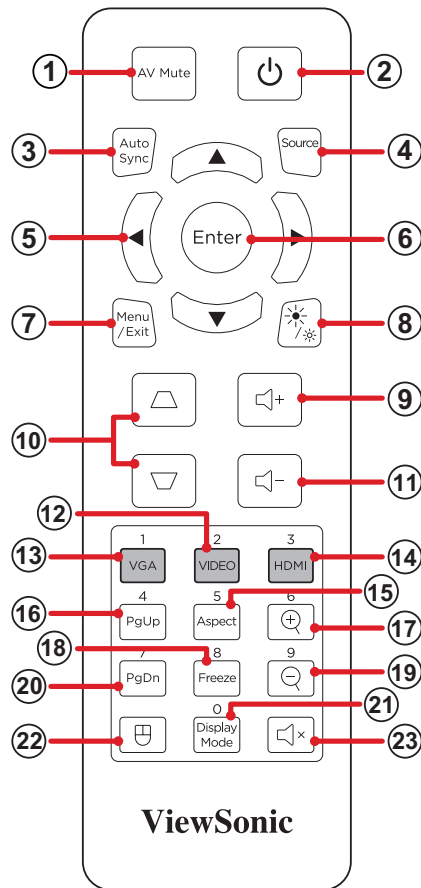
# LS901-4K











Port		Beschreibung
1	HDMI 2 <sup>3</sup>	HDMI-Anschluss.
2	HDMI 1 <sup>3</sup>	HDMI-Anschluss.
3	USB 5 V/1,5 A (Service)	USB-Type-A-Anschluss für Stromversorgung und Wartung.
4	Control (Steuerung)	LAN-Anschluss.
5	RS-232	RS-232-Steueranschluss.
6	Audioausgang	Audiosignalausgang.
7	Netzanschluss	Netzeingang.

<sup>3</sup> - Unterstützt HDCP 2.3.

# Fernbedienung



Taste		Beschreibung	
1	<b>AV-Stumm-schaltung</b>		Blendet die Anzeige aus und schaltet den Ton stumm.
2	<b>Ein/Aus</b>		Schaltet den Projektor ein oder aus.
3	<b>Autosync</b>		Bestimmt automatisch die besten Bildtimings für das angezeigte Bild.
4	<b>Quelle</b>		Zeigt den Eingangsquelle-Auswahlbalken.
5	<b>Navigationstasten</b>		Navigiert und wählt die gewünschten Menüelemente und konfiguriert Anpassungen.
6	<b>Enter</b>		Bestätigt die Auswahl.
7	<b>Menü/Verlassen</b>		<ul style="list-style-type: none"> <li>• Blendet das OSD-Menü ein oder aus.</li> <li>• Kehrt zum vorherigen OSD-Menü zurück.</li> <li>• Beendet und speichert Menüeinstellungen.</li> </ul>
8	<b>Helligkeit</b>		Zeigt den Helligkeitsmodus-Auswahlbalken.



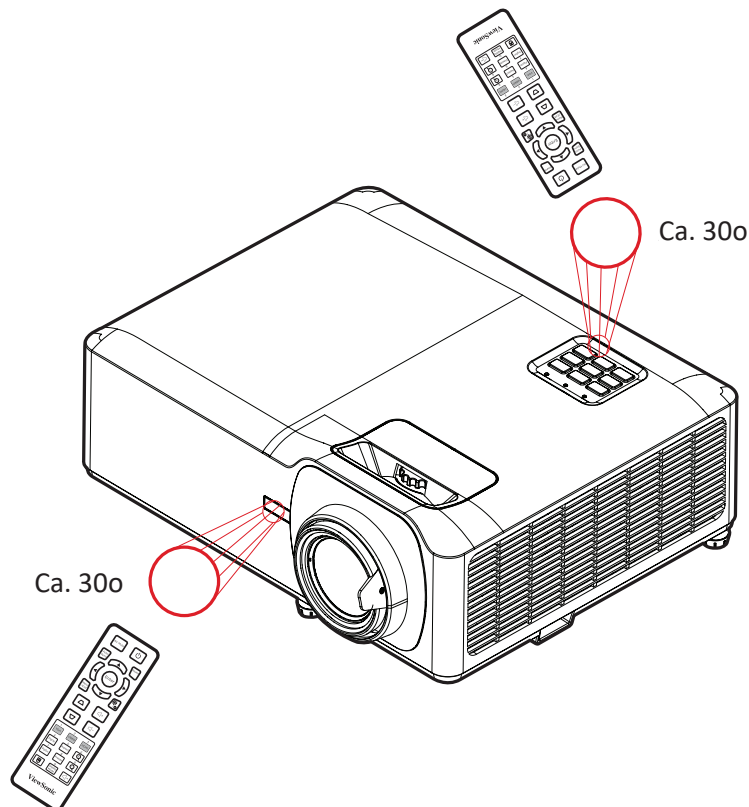
Taste			Beschreibung
9	Lautstärke erhöhen		Erhöht die Lautstärke.
10	Trapezkorrektur	 	Zur manuellen Korrektur von Bildverzerrungen.
11	Lautstärke verringern		Verringert die Lautstärke.
12	Video		<i>Nicht unterstützte Taste</i>
13	VGA		<i>Nicht unterstützte Taste</i>
14	HDMI		Wählt die Eingangsquelle <b>HDMI 1</b> oder <b>HDMI 2</b> .
15	Seitenverhältnis		Zeigt die Seitenverhältnisauswahlleiste.
16	Seite nach oben		<i>Nicht unterstützte Taste</i>
17	Vergrößern		Erhöht die projizierte Bildgröße.
18	Standbild		Zeigt das projizierte Bild als Standbild an.
19	Verkleinern		Verringert die projizierte Bildgröße.
20	Seite nach unten		<i>Nicht unterstützte Taste</i>
21	Anzeigemodus		Zeigt den Farbmodus-Auswahlbalken.
22	Mausmodus		<i>Nicht unterstützte Taste</i>
23	Stumm		Stummschaltung ein/aus.

## Reichweite des Fernbedienungsempfängers

Stellen Sie anhand der nachstehenden Schritte die angemessene Funktion der Fernbedienung sicher:

1. Die Fernbedienung muss innerhalb eines Winkels von 30 Grad lotrecht zu dem/ den Fernbedienungssensor(en) des Projektors gehalten werden.
2. Der Abstand zwischen Fernbedienung und Fernbedienungssensor(en) sollte maximal 8 Meter betragen.

**HINWEIS:** Beachten Sie die Abbildung bezüglich der Position der Infrarot- (IR) Fernbedienungssensoren.

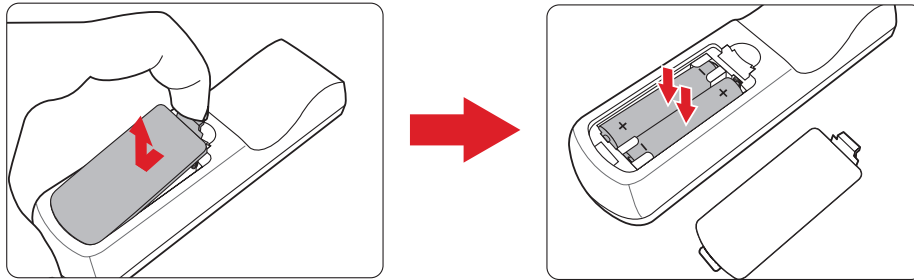


## Fernbedienung – Batterien wechseln

1. Entfernen Sie die Batteriefachabdeckung von der Unterseite der Fernbedienung, indem Sie den Fingergrip drücken und schieben.
2. Nehmen Sie Batterien heraus (falls erforderlich) und legen Sie zwei AAA-Batterien ein.

**HINWEIS:** Beachten Sie die Batteriepole wie abgebildet.

3. Bringen Sie die Batteriefachabdeckung wieder an, indem Sie sie an der Basis ausrichten und in Position drücken.



### HINWEIS:

- Lassen Sie Fernbedienung und Batterien nicht in übermäßiger Hitze oder einer feuchten Umgebung.
- Tauschen Sie Batterien nur gegen einen identischen oder vom Batteriehersteller empfohlenen gleichwertigen Batterietyp aus.
- Falls Batterien erschöpft sind oder Sie die Fernbedienung voraussichtlich längere Zeit nicht benutzen, entfernen Sie die Batterien, damit sie die Fernbedienung beschädigen.
- Entsorgen Sie verbrauchte Batterien entsprechend den Herstelleranweisungen und den örtlichen Umweltvorschriften in Ihrer Region.

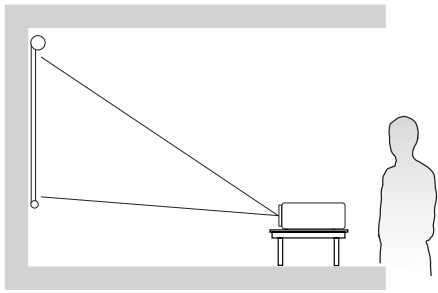
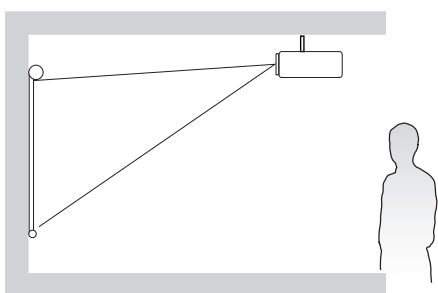
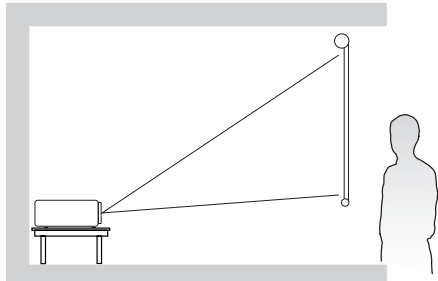
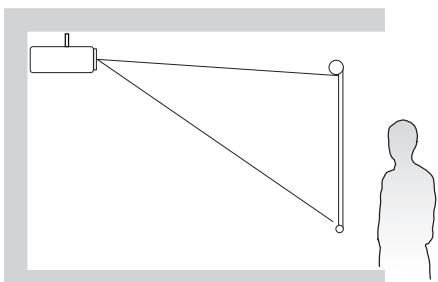
# Grundeinstellungen

## Eine Position wählen – Projektionsausrichtung

Persönliche Präferenzen und Raumlayout entscheiden über den Installationsort. Beachten Sie Folgendes:

- Größe und Position Ihrer Leinwand.
- Position einer geeigneten Steckdose.
- Position und Abstand zwischen Projektor und anderen Geräten.

Der Projektor ist darauf ausgelegt, in einer der folgenden Positionen installiert zu werden:

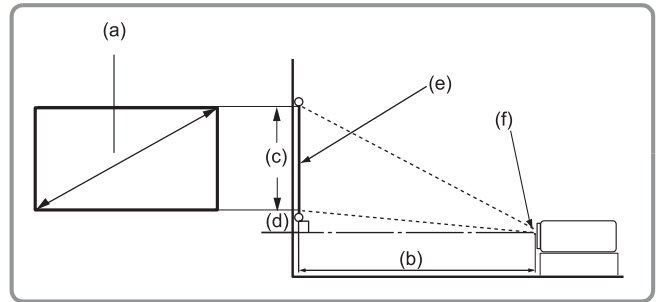
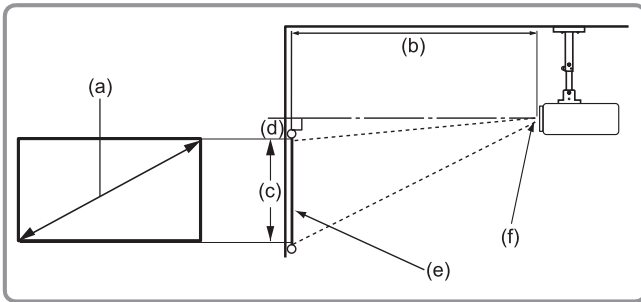
Standort	
<p><b>Desk Front (Tisch vorne)</b> Der Projektor ist in Bodennähe vor der Leinwand aufgestellt.</p>	
<p><b>Ceiling Front (Decke vorne)</b> Der Projektor hängt vor der Leinwand verkehrt herum an der Decke.</p>	
<p><b>Desk Rear (Tisch hinten)<sup>1</sup></b> Der Projektor ist in Bodennähe hinter der Leinwand aufgestellt.</p>	
<p><b>Ceiling Rear (Decke hinten)<sup>1</sup></b> Der Projektor hängt hinter der Leinwand verkehrt herum an der Decke.</p>	

<sup>1</sup> Erfordert eine Leinwand, an die von hinten projiziert werden kann.

# Projektionsgrößen

LS901HD

16:9-Bild auf einer 16:9-Leinwand



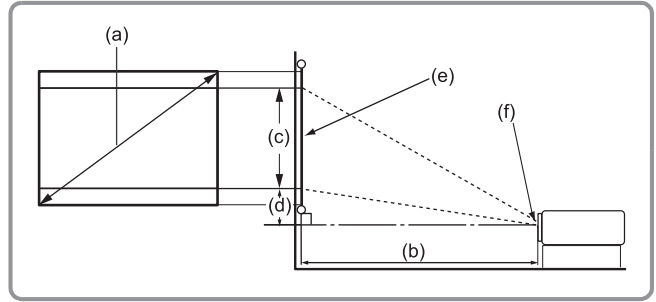
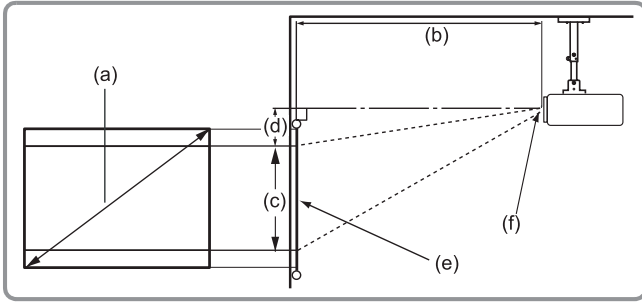
**HINWEIS:** (e) = Leinwand (f) = Objektivmitte

(a) Leinwandgröße		(b) Projektionsentfernung				(c) Bildhöhe		(d) Vertikaler Versatz			
in	mm	in	mm	in	mm	in	mm	in	mm	in	mm
30	762	31,38	797	53,35	1355	14,71	374	0,88	22	3,97	101
40	1016	41,85	1063	71,10	1806	19,61	498	1,18	30	5,30	135
50	1270	52,28	1328	88,90	2258	24,51	623	1,47	37	6,62	168
60	1524	62,76	1594	106,69	2710	29,42	747	1,76	45	7,94	202
70	1778	73,23	1860	124,45	3161	34,32	872	2,06	52	9,27	235
80	2032	83,66	2125	142,24	3613	39,22	996	2,35	60	10,59	269
90	2286	94,13	2391	160,04	4065	44,12	1121	2,65	67	11,91	303
100	2540	104,61	2657	177,80	4516	49,03	1245	2,94	75	13,24	336
110	2794	115,04	2922	195,59	4968	53,93	1370	3,24	82	14,56	370
120	3048	125,51	3188	213,35	5419	58,83	1494	3,53	90	15,88	403
130	3302	135,98	3454	231,14	5871	63,73	1619	3,82	97	17,21	437
140	3556	146,42	3719	248,94	6323	68,64	1743	4,12	105	18,53	471
150	3810	156,89	3985	266,69	6774	73,54	1868	4,41	112	19,86	504
200	5080	209,17	5313	355,59	9032	98,05	2491	5,88	149	26,47	672
250	6350	261,46	6641	444,49	11290	112,57	3113	7,35	187	33,09	841
300	7620	313,78	7970	533,39	13548	147,08	3736	8,82	224	39,71	1009

**HINWEIS:**

- Diese Werte dienen nur zu Referenzzwecken. Die genauen Abmessungen entnehmen Sie bitte dem tatsächlichen Projektor.
- Wenn Sie beabsichtigen, den Projektor dauerhaft zu installieren, prüfen Sie Projektionsgröße und -abstand bitte zuvor physisch mit dem tatsächlichen Projektor.

## 16:9-Bild auf einer 4:3-Leinwand



**HINWEIS:** (e) = Leinwand (f) = Objektivmitte

(a) Leinwandgröße		(b) Projektionsentfernung				(c) Bildhöhe		(d) Vertikaler Versatz			
		Minimum		Maximum				Minimum		Maximum	
in	mm	in	mm	in	mm	in	mm	in	mm	in	mm
30	762	28,80	732	48,96	1244	13,50	343	0,81	21	3,65	93
40	1016	38,40	975	65,28	1658	18,00	457	1,08	27	4,86	123
50	1270	48,00	1219	81,60	2073	22,50	572	1,35	34	6,08	154
60	1524	57,60	1463	97,92	2487	27,00	686	1,62	41	7,29	185
70	1778	67,20	1707	114,24	2902	31,50	800	1,89	48	8,51	216
80	2032	76,80	1951	130,56	3316	36,00	914	2,16	55	9,72	247
90	2286	86,40	2195	146,88	3731	40,50	1029	2,43	62	10,94	278
100	2540	96,00	2438	163,20	4145	45,00	1143	2,70	69	12,15	309
110	2794	105,60	2682	179,52	4560	49,50	1257	2,97	75	13,37	339
120	3048	115,20	2926	195,84	4974	54,00	1372	3,24	82	14,58	370
130	3302	124,80	3170	212,16	5389	58,50	1486	3,51	89	15,80	401
140	3556	134,40	3414	228,48	5803	63,00	1600	3,78	96	17,01	432
150	3810	144,00	3658	244,80	6218	67,50	1715	4,05	103	18,23	463
200	5080	192,00	4877	326,40	8291	90,00	2286	5,40	137	24,30	617
250	6350	240,00	6096	408,00	10363	112,50	2858	6,75	171	30,38	772
300	7620	288,00	7315	489,60	12436	135,00	3429	8,10	206	36,45	926

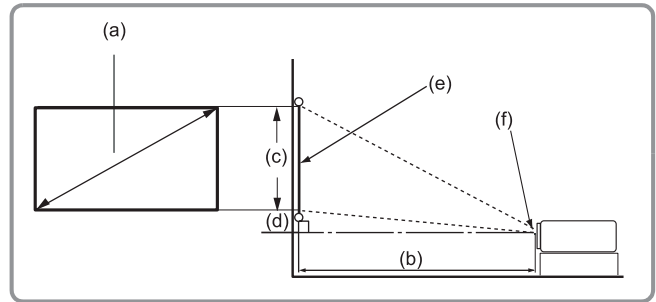
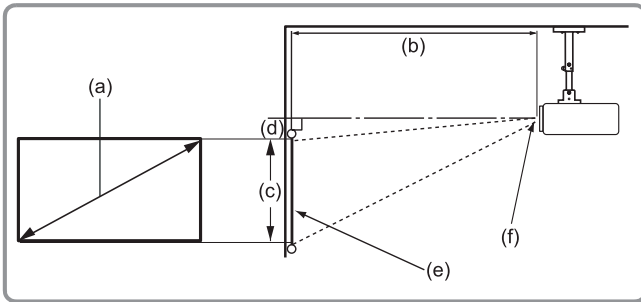
### HINWEIS:

- Diese Werte dienen nur zu Referenzzwecken. Die genauen Abmessungen entnehmen Sie bitte dem tatsächlichen Projektor.
- Wenn Sie beabsichtigen, den Projektor dauerhaft zu installieren, prüfen Sie Projektionsgröße und -abstand bitte zuvor physisch mit dem tatsächlichen Projektor.

# Projektionsgrößen

LS901-4K

16:9-Bild auf einer 16:9-Leinwand



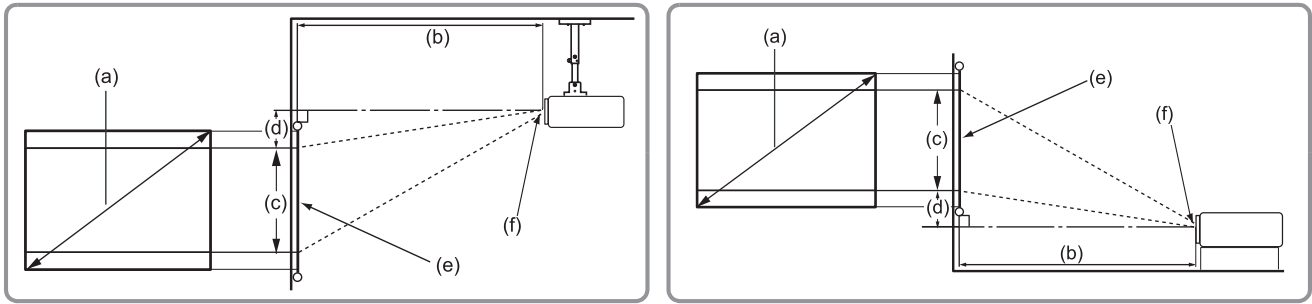
**HINWEIS:** (e) = Leinwand (f) = Objektivmitte

(a) Leinwandgröße		(b) Projektionsentfernung				(c) Bildhöhe		(d) Vertikaler Versatz			
in	mm	in	mm	in	mm	in	mm	in	mm	in	mm
30	762	31,38	797	53,35	1355	14,71	374	0,88	22	3,97	101
40	1016	41,85	1063	71,10	1806	19,61	498	1,18	30	5,30	135
50	1270	52,28	1328	88,90	2258	24,51	623	1,47	37	6,62	168
60	1524	62,76	1594	106,69	2710	29,42	747	1,76	45	7,94	202
70	1778	73,23	1860	124,45	3161	34,32	872	2,06	52	9,27	235
80	2032	83,66	2125	142,24	3613	39,22	996	2,35	60	10,59	269
90	2286	94,13	2391	160,04	4065	44,12	1121	2,65	67	11,91	303
100	2540	104,61	2657	177,80	4516	49,03	1245	2,94	75	13,24	336
110	2794	115,04	2922	195,59	4968	53,93	1370	3,24	82	14,56	370
120	3048	125,51	3188	213,35	5419	58,83	1494	3,53	90	15,88	403
130	3302	135,98	3454	231,14	5871	63,73	1619	3,82	97	17,21	437
140	3556	146,42	3719	248,94	6323	68,64	1743	4,12	105	18,53	471
150	3810	156,89	3985	266,69	6774	73,54	1868	4,41	112	19,86	504
200	5080	209,17	5313	355,59	9032	98,05	2491	5,88	149	26,47	672
250	6350	261,46	6641	444,49	11290	122,57	3113	7,35	187	33,09	841
300	7620	313,78	7970	533,39	13548	147,08	3736	8,82	224	39,71	1009

**HINWEIS:**

- Diese Werte dienen nur zu Referenzzwecken. Die genauen Abmessungen entnehmen Sie bitte dem tatsächlichen Projektor.
- Wenn Sie beabsichtigen, den Projektor dauerhaft zu installieren, prüfen Sie Projektionsgröße und -abstand bitte zuvor physisch mit dem tatsächlichen Projektor.

## 16:9-Bild auf einer 4:3-Leinwand



**HINWEIS:** (e) = Leinwand (f) = Objektivmitte

(a) Leinwandgröße		(b) Projektionsentfernung				(c) Bildhöhe		(d) Vertikaler Versatz			
		Minimum		Maximum				Minimum		Maximum	
in	mm	in	mm	in	mm	in	mm	in	mm	in	mm
30	762	28,80	732	48,96	1244	13,50	343	0,81	21	3,65	93
40	1016	38,40	975	65,28	1658	18,00	457	1,08	27	4,86	123
50	1270	48,00	1219	81,60	2073	22,50	572	1,35	34	6,08	154
60	1524	57,60	1463	97,92	2487	27,00	686	1,62	41	7,29	185
70	1778	67,20	1707	114,24	2902	31,50	800	1,89	48	8,51	216
80	2032	76,80	1951	130,56	3316	36,00	914	2,16	55	9,72	247
90	2286	86,40	2195	146,88	3731	40,50	1029	2,43	62	10,94	278
100	2540	96,00	2438	163,20	4145	45,00	1143	2,70	69	12,15	309
110	2794	105,60	2682	179,52	4560	49,50	1257	2,97	75	13,37	339
120	3048	115,20	2926	195,84	4974	54,00	1372	3,24	82	14,58	370
130	3302	124,80	3170	212,16	5389	58,50	1486	3,51	89	15,80	401
140	3556	134,40	3414	228,48	5803	63,00	1600	3,78	96	17,01	432
150	3810	144,00	3658	244,80	6218	67,50	1715	4,05	103	18,23	463
200	5080	192,00	4877	326,40	8291	90,00	2286	5,40	137	24,30	617
250	6350	240,00	6096	408,00	10363	112,50	2858	6,75	171	30,38	772
300	7620	288,00	7315	489,60	12436	135,00	3429	8,10	206	36,45	926

### HINWEIS:

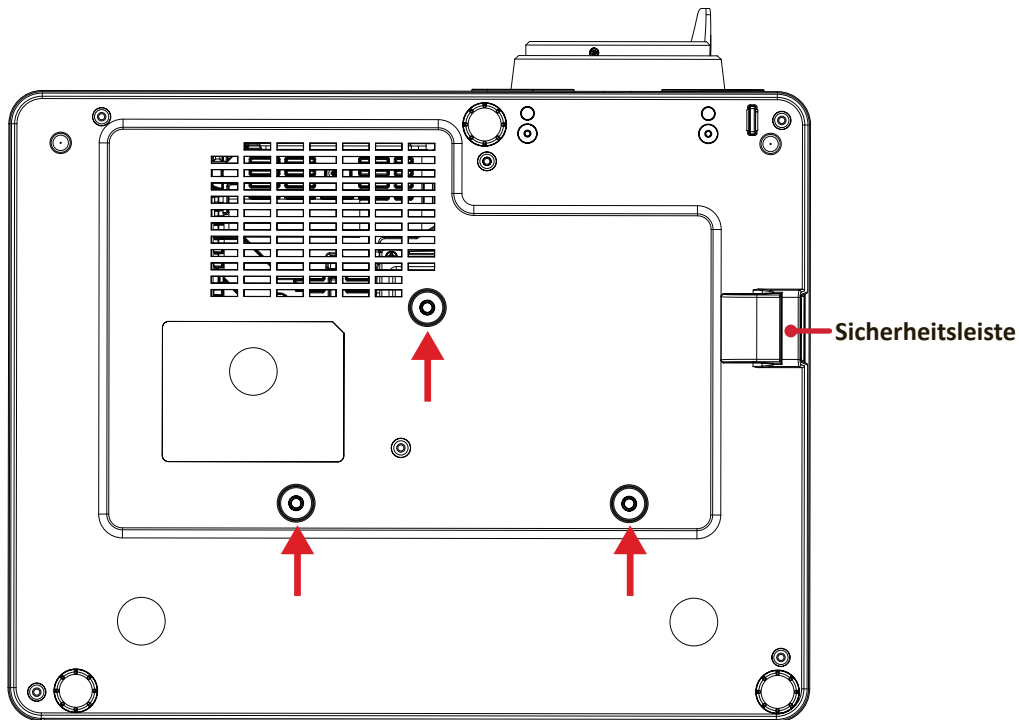
- Diese Werte dienen nur zu Referenzzwecken. Die genauen Abmessungen entnehmen Sie bitte dem tatsächlichen Projektor.
- Wenn Sie beabsichtigen, den Projektor dauerhaft zu installieren, prüfen Sie Projektionsgröße und -abstand bitte zuvor physisch mit dem tatsächlichen Projektor.



# Projektor montieren

**HINWEIS:** Bitte verwenden Sie die richtige Schraubengröße, falls Sie eine Drittanbieterhalterung kaufen. Die Schraubengröße kann je nach Dicke der Montageplatte variieren.

1. Stellen Sie die sicherste Installation sicher, indem Sie eine Wand- oder Deckenhalterung von ViewSonic® verwenden.
2. Stellen Sie sicher, dass die zur Anbringung der Halterung am Projektor verwendeten Schrauben die folgenden Spezifikationen erfüllen:
  - Schraubentyp: M4 x 10
  - Maximale Schraubenlänge: 10 mm
3. Platzieren Sie das Netzteil innerhalb des vorgesehenen Bereichs und sichern Sie es mit einem Kabelbinder.



## ACHTUNG:

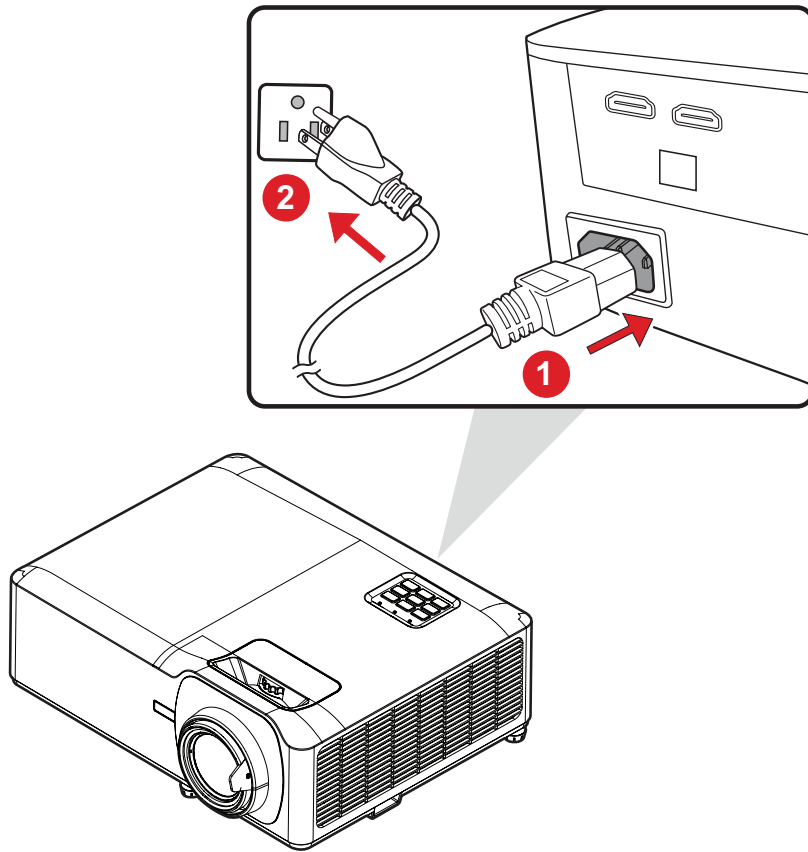
- Installieren Sie den Projektor nicht in der Nähe einer Wärmequelle oder einer Klimaanlage.
- Halten Sie einen Abstand von mindestens 10 cm zwischen Decke und Unterseite des Projektors ein.

## Sicherheitsleiste verwenden

Schützen Sie Ihren Projektor vor Diebstahl, indem Sie eine Schlossvorrichtung zur Sicherung des Projektors an einem festen Gegenstand verwenden.

# Verbindungen herstellen

## An Stromversorgung anschließen



1. Verbinden Sie das Netzkabel mit dem Wechselspannungseingang an der Rückseite des Projektors.
2. Schließen Sie den Netzstecker an eine Steckdose an.

**HINWEIS:** Integrieren Sie bei Installation des Projektors eine leicht zugängliche Trennvorrichtung in der Festverkabelung oder schließen Sie das Netzkabel an eine leicht zugängliche Steckdose in der Nähe des Gerätes an. Falls während des Projektorbetriebs eine Störung auftritt, unterbrechen Sie die Stromversorgung mit Hilfe der Trennvorrichtung oder durch Ziehen des Netzsteckers.

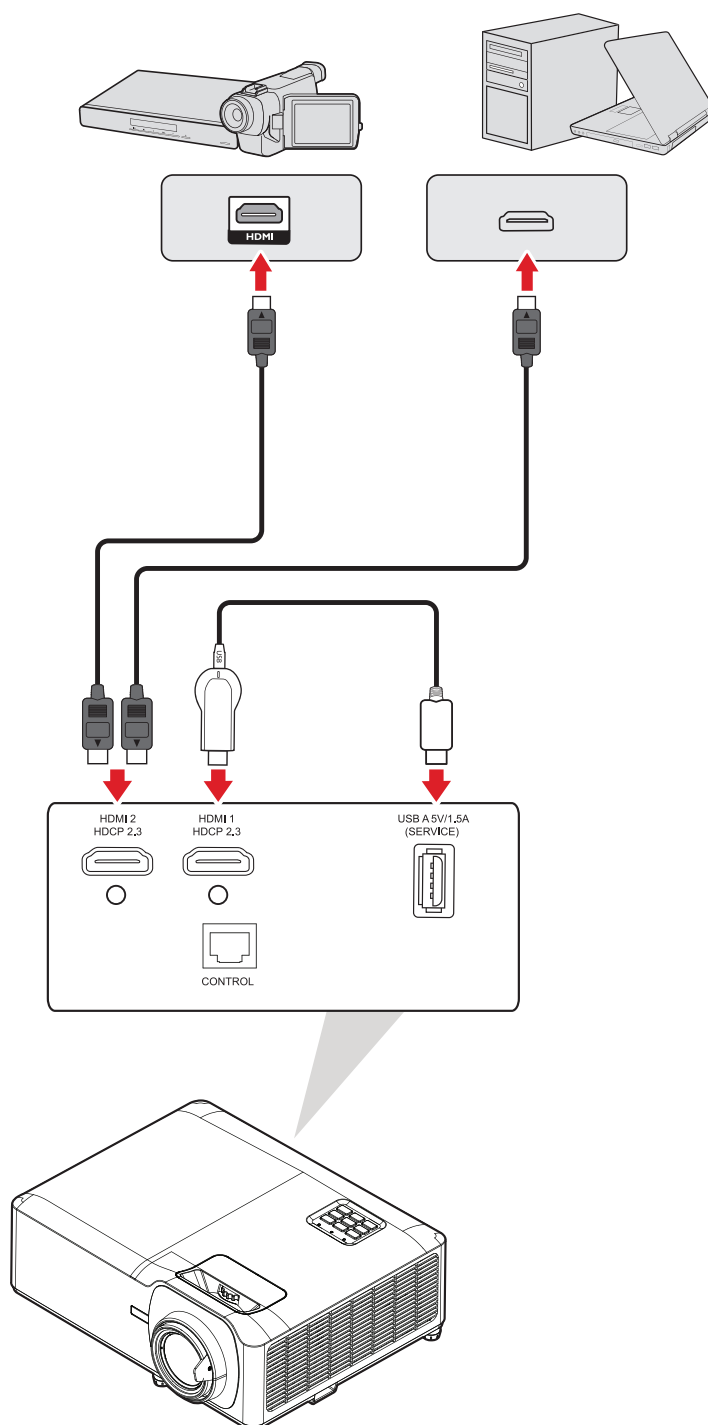
# Externe Geräte anschließen

## HDMI-Verbindung

Verbinden Sie ein Ende eines HDMI-Kabels mit dem HDMI-Anschluss Ihres Videogerätes. Verbinden Sie dann das andere Kabelende mit dem **HDMI 1-** oder **HDMI 2-**Anschluss Ihres Projektors.

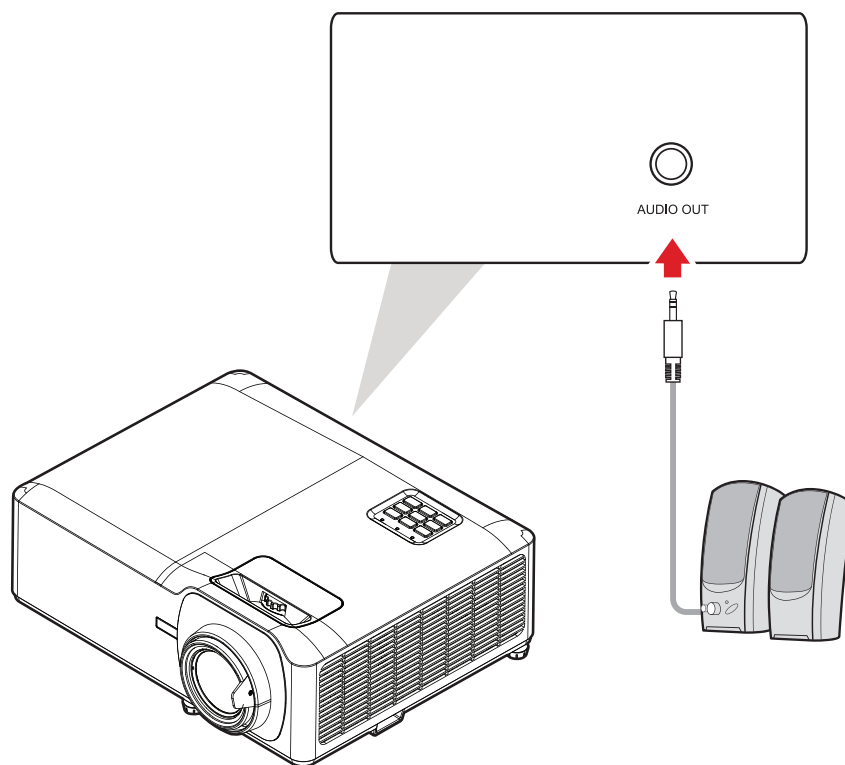
### HINWEIS:

- Für LS901HD, der Anschluss **HDMI 1** unterstützt HDCP 2.2; der Anschluss **HDMI 2** unterstützt HDCP 1.4.
- Für LS901-4K, der Anschluss **HDMI 1/HDMI 2** unterstützt HDCP 2.3.



## Audioverbindung

Sie können über den Anschluss **Audio Out** eine Verbindung zu verschiedenen externen Toneingabegeräten herstellen.



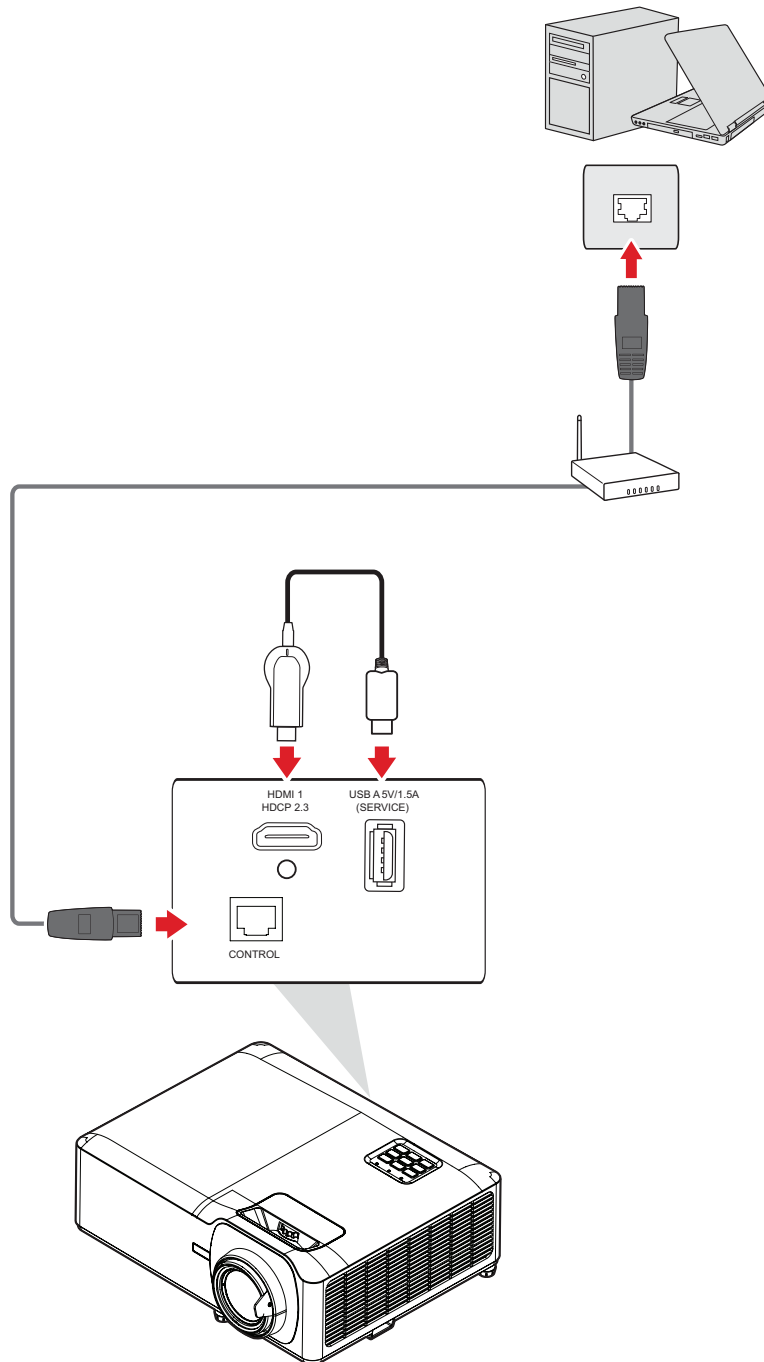
## USB- und Netzwerkverbindung

### USB-Type-A-Verbindung

Der USB-Anschluss liefert Strom und dient der Wartung.

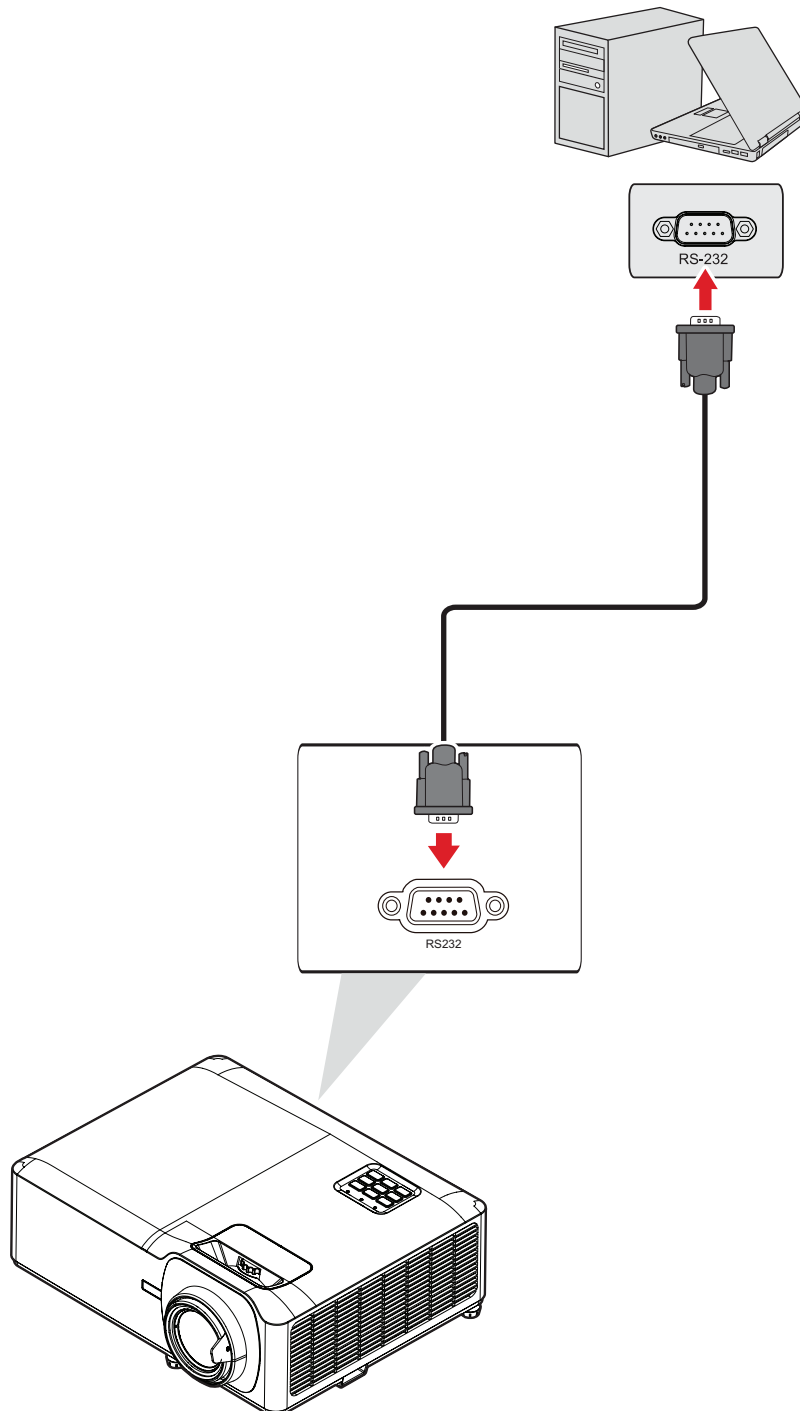
### Netzwerkverbindung

Schließen Sie das Netzwerkkabel an den **LAN**-Anschluss an.



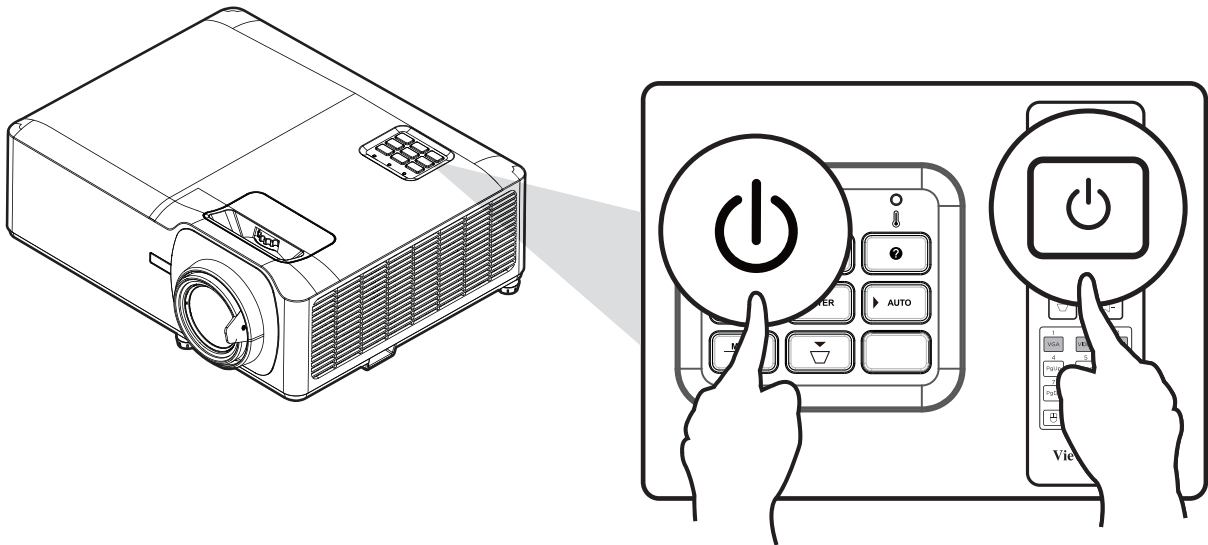
## RS-232-Verbindung

Wenn Sie den Projektor über ein serielles RS-232-Kabel mit einem externen Computer verbinden, können Sie bestimmte Funktionen per PC fernsteuern – beispielsweise Ein-/Aus schalten, Lautstärkeregelung, Eingangsauswahl, Helligkeit und mehr.



# Projektor verwenden

## Projektor einschalten



1. Stellen Sie sicher, dass das Netzkabel des Projektors richtig an eine Steckdose angeschlossen ist.
2. Drücken Sie zum Einschalten des Projektors die **Ein-/Austaste** am Projektor oder an der Fernbedienung.

### REMARQUE :

- Die Betriebsanzeigeleuchte blinkt während des Startvorgangs orange.
- Wenn der Projektor zum ersten Mal eingeschaltet wird, werden Sie aufgefordert, die bevorzugte Sprache und Projektionsausrichtung zu wählen.

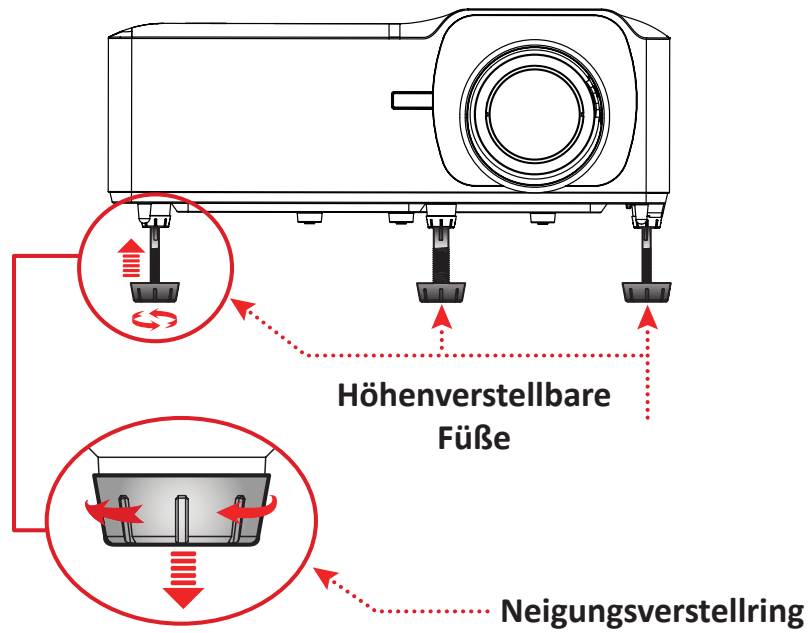




# Projiziertes Bild anpassen

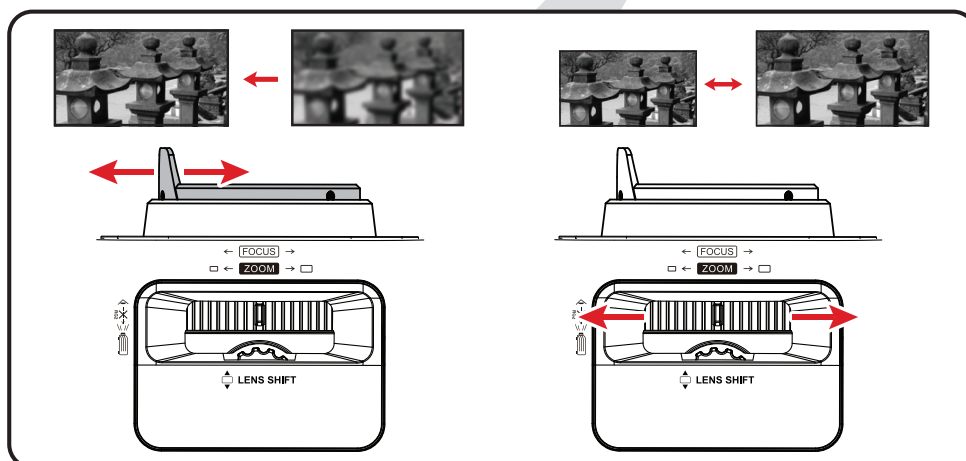
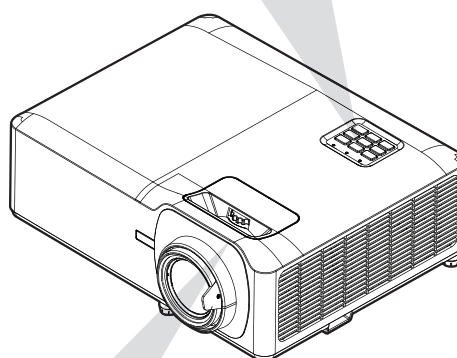
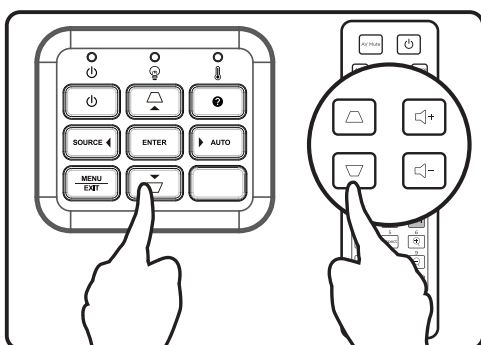
## Höhe und Projektionswinkel des Projektors anpassen

Der Projektor verfügt über drei (3) höhenverstellbare FüÙe. Durch Anpassung der FüÙe ändern sich Höhe und vertikaler Projektionswinkel des Projektors.



## Fokus, Trapezverzerrung und Objektivversatz anpassen

Sie können Klarheit und Position des Bildes verbessern und anpassen, indem Sie **Fokusschalter**, **Trapezkorrektur-Tasten**, **Objektivversatz-Regler** oder **Zoomring** einstellen.



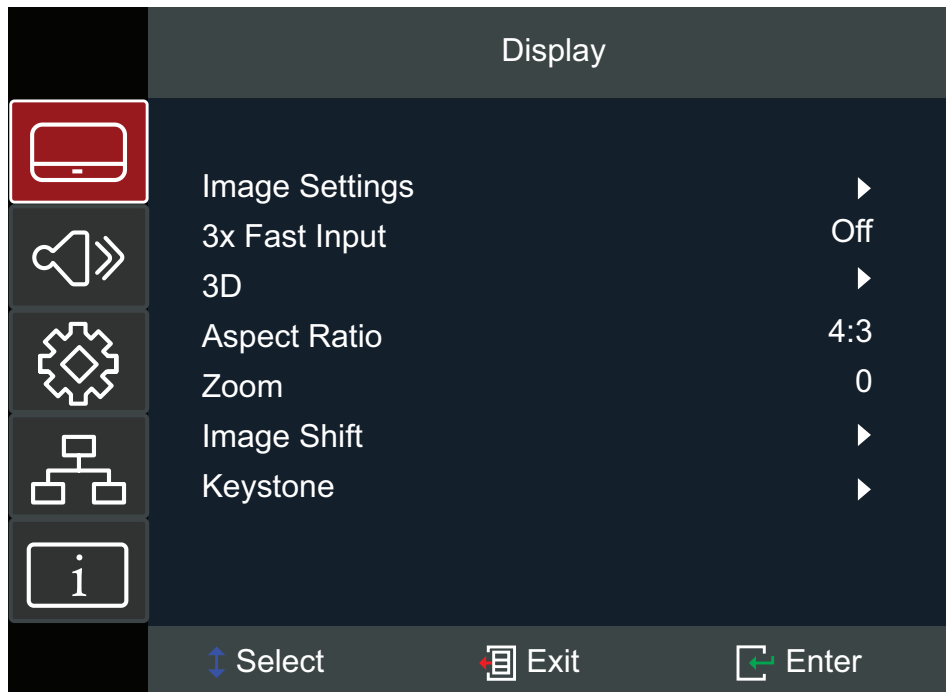
## Projektor abschalten




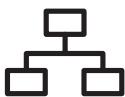

1. Drücken Sie die **Ein-/Austaste** am Projektor oder an der Fernbedienung und eine Abschaltmeldung wird angezeigt.
2. Drücken Sie zum Bestätigen und Abschalten des Projektors erneut die **Ein-/Austaste**.
3. Die Betriebsanzeigeleuchte leuchtet rot und das Gerät ruft den Bereitschaftsmodus auf.

# Menübedienung

## OSD-Menü

Der Projektor hat mehrsprachige OSD-Menüs, mit denen Sie Bildanpassungen vornehmen und eine Vielzahl von Einstellungen ändern können.



Menü		Beschreibung
Display (Anzeige)		Zur Anpassung von Bild, 3D, Seitenverhältnis, Kantenmaskierung, Zoom, Bildversatz und Trapezkorrektur.
Audio		Zur Anpassung von Lautstärke und zur Stummschaltung.
Setup (Einrichtung)		Zur Anpassung von Projektion, Betrieb, Sicherheit, Sprache, Menü, Eingangsquelle usw.
Network (Netzwerk)		Zur Anpassung der LAN- und RS-232-Steuerungseinstellungen.
Information (Informationen)		Zur Anzeige von Projektor- und Netzwerkinformationen.

## Menünavigation

Der Projektor hat mehrsprachige OSD-Menü, mit denen Bildanzeige und Einstellungen angepasst werden können.

1. Öffnen Sie das OSD-Menü, indem Sie die Taste **Menü/Verlassen** am Projektor oder an der Fernbedienung drücken.
2. Bei angezeigtem OSD können Sie mit den **Navigationstasten** (▲/▼) ein Element im Hauptmenü auswählen. Während Sie - eine Auswahl auf einer bestimmten Seite vornehmen, können Sie mit der Enter-Taste am Projektor oder an der Fernbedienung ein Untermenü aufrufen.
3. Wählen Sie mit den **Navigationstasten** (▲/▼/◀/▶) das gewünschte Element im Untermenü, drücken Sie dann zur Anzeige weiterer Einstellungen **Enter**. Passen Sie die Einstellungen mit den **Navigationstasten** (▲/▼/◀/▶) an.
4. Wählen Sie das nächste Element, das Sie anpassen möchten, im Untermenü und passen Sie es wie oben beschrieben an.
5. Drücken Sie zum Bestätigen **Enter**; dadurch kehren Sie zum Hauptmenü zurück.
6. Drücken Sie zum Beenden erneut die **Menü/Verlassen**-Taste. Das OSD-Menü schließt sich und der Projektor speichert die neuen Einstellungen automatisch.

# Bildschirmmenübaum

LS901HD

Hauptmenü	Untermenü	Menüoption	
Display	Image Settings	Color Mode	Presentation
			Brightest
			HDR SIM.
			Movie
			Game
			sRGB
			DICOM SIM.
			Golf
			3D
		Brightness	(-/+ , -50~50)/1
		Contrast	(-/+ , -50~50)/1
		Sharpness	(-/+ , 1~15)/1
		Color	(-/+ , -50~50)/1
		Tint	(-/+ , -50~50)/1
		Gamma	Cube
			1.8
			2.0
			2.2
2.35			
2.5			
sRGB			
Film			

Hauptmenü	Untermenü	Menüoption				
Display	Image Settings	Color Settings	Brilliant Color™	(-/+ , 1~10)/1		
			Color Temperature	Warm		
				Standard		
				Cool		
				Cold		
			Color Management	Color	Red	
					Green	
					Blue	
					Cyan	
					Yellow	
					Magenta	
					White	
				Hue/R	(-/+ , -50~50)/1	
				Saturation/G	(-/+ , -50~50)/1	
				Gain/B	(-/+ , -50~50)/1	
				Reset		
			Exit			
			RGB Gain/Bias	Red Gain	(-/+ , -50~50)/1	
				Green Gain	(-/+ , -50~50)/1	
				Blue Gain	(-/+ , -50~50)/1	
				Red Bias	(-/+ , -50~50)/1	
				Green Bias	(-/+ , -50~50)/1	
				Blue Bias	(-/+ , -50~50)/1	
Reset						
Exit						

Hauptmenü	Untermenü	Menüoption			
Display	Image Settings	Color Settings	Color Space	Auto	
				RGB (0~255)	
				RGB (16~235)	
				YUV	
		Light Source Mode	Dynamic Black		
			Eco		
			Light Source Power 100%~50%		
		Reset			
		3x Fast Input	Off		
			On		
	3D	3D Mode	Off		
			DLP-Link		
		3D Format	Auto		
			SBS		
			Top and Bottom		
			Frame Sequential		
	3D Sync Invert	Off			
		On			
	Aspect Ratio	4:3			
		16:9			
		Native			
		Auto			
	Zoom	(-/+, -5~25)/1			
Image Shift	Horizontal (H.)	(-/+, -100~100)/1			
	Vertical (V.)	(-/+, -100~100)/1			
Keystone	Four Corners	Top-Left			
		Top-Right			
		Bottom-Left			
		Bottom-Right			
	H. Keystone	(-/+, -30~30)/1			
	V. Keystone	(-/+, -30~30)/1			
	Reset				



Hauptmenü	Untermenü	Menüoption		
Audio	Mute	Off		
		On		
	Volume	(-/+, 0~10)/1		
Setup	Projection	Front		
		Rear		
		Ceiling-Top		
		Rear-Top		
	Power Settings	Direct Power	Off	
			On	
		Signal Power	Off	
			On	
		Auto Power	(-/+, 0~180)/5 minutes	
		Off (min.)		
	Power Mode (Standby)	Eco		
		Active		
		ErP Off		
	Security	Power On Lock	Off	
On				
	Change Password			

Hauptmenü	Untermenü	Menüoption	
Setup	HDMI CEC	HDMI CEC	Off
			On
	Test Pattern	Test Pattern	Off
			Green Grid
			Magenta Grid
			White Grid
			White
			Test Card
			Options
	Deutsch		
	Français		
	Italiano		
	Español		
	Português		
	Polski		
	Nederlands		
	Svenska		
	Norsk/Dansk		
	Suomi		
	ελληνικά		
	繁體中文		
	簡體中文		
	日本語		
	한국어		
	Русский		
	Magyar		
	Čeština		
	يبرع		
	ไทย		
	Türkçe		
	یسرائف		
	Tiếng Việt		
	Bahasa Indonesia		
Română			
Slovenčina			

Hauptmenü	Untermenü	Menüoption	
Setup	Options	Auto Source	Off
			On
		High Altitude	Off
			On
		Logo	Default
			Neutral
	Reset	Reset to Default	

Hauptmenü	Untermenü	Menüoption		
Network	LAN	Network Status		
		MAC Address		
		DHCP	Off	
			On	
		IP Address	xxx.xxx.xxx	
		Subnet Mask	xxx.xxx.xxx	
		Gateway	xxx.xxx.xxx	
		DNS	xxx.xxx.xxx	
	Reset			
	Control	Crestron	Off	
			On	
		Extron	Off	
			On	
		PJ Link	Off	
			On	
		AMX Device Discovery	Off	
			On	
		Telnet	Off	
On				
HTTP	Off			
	On			

Hauptmenü	Untermenü	Menüoption		
<b>Information</b>	Serial Number			
	Source			
	Resolution			
	Refresh Rate			
	Color Mode			
	Power Mode (Standby)			
	Light Source Hours			
	Network Status			
	IP Address			
	Light Source Mode			
	FW Version	System		
		LAN		
MCU				

# LS901-4K

Hauptmenü	Untermenü	Menüoption		
Display	Image Settings	Color Mode	Presentation	
			Brightest	
			HDR	
			HLG	
			Movie	
			Game	
			sRGB	
			Golf	
			3D	
		Brightness	(-/+, -50~50)/1	
		Contrast	(-/+, -50~50)/1	
		Sharpness	(-/+, 1~15)/1	
		Color	(-/+, -50~50)/1	
		Tint	(-/+, -50~50)/1	
		Gamma	Cube	
			1.8	
			2.0	
			2.2	
2.35				
2.5				
sRGB				
Film				

Hauptmenü	Untermenü	Menüoption				
Display	Image Settings	Color Settings	Brilliant Color™	(-/+ , 1~10)/1		
			Color Temperature	Warm		
				Standard		
				Cool		
				Cold		
			Color Management	Color	Red	
					Green	
					Blue	
					Cyan	
					Yellow	
					Magenta	
					White	
				Hue/R	(-/+ , -50~50)/1	
				Saturation/G	(-/+ , -50~50)/1	
				Gain/B	(-/+ , -50~50)/1	
Reset						
Exit						

Hauptmenü	Untermenü	Menüoption			
Display	Image Settings	Color Settings	Color Space	Auto	
				RGB (0~255)	
				RGB (16~235)	
				YUV	
		Light Source Mode	Dynamic Black		
			Eco		
			Light Source Power 100%~50%		
		Reset			
		Ultra Fast Input	Active		
			Inactive		
	3D	3D Mode	Off		
			On		
		3D Format	Auto		
			SBS		
			Top and Bottom		
			Frame Sequential		
	3D Sync Invert	Off			
		On			
	Aspect Ratio	4:3			
		16:9			
		21:9			
		Native			
		Auto			
	Zoom	(-/+ , -5~20)/1			
	Keystone	Four Corners	Top-Left		
			Top-Right		
			Bottom-Left		
Bottom-Right					
H. Keystone		(-/+ , -30~30)/1			
V. Keystone		(-/+ , -30~30)/1			
3x3 Warp					
Reset					



Hauptmenü	Untermenü	Menüoption		
Audio	Mute	Off		
		On		
	Volume	(-/+ , 0~10)/1		
Setup	Projection	Front		
		Rear		
		Ceiling-Top		
		Rear-Top		
	Power Settings	Direct Power		Off
				On
		Signal Power		Off
				On
		Auto Power		(-/+ , 0~180)/5
		Off (min.)		minutes
	Power Mode (Standby)	Eco		
		Active		
		ErP Off		
Security	Power On Lock	Off		
		On		
	Change Password			

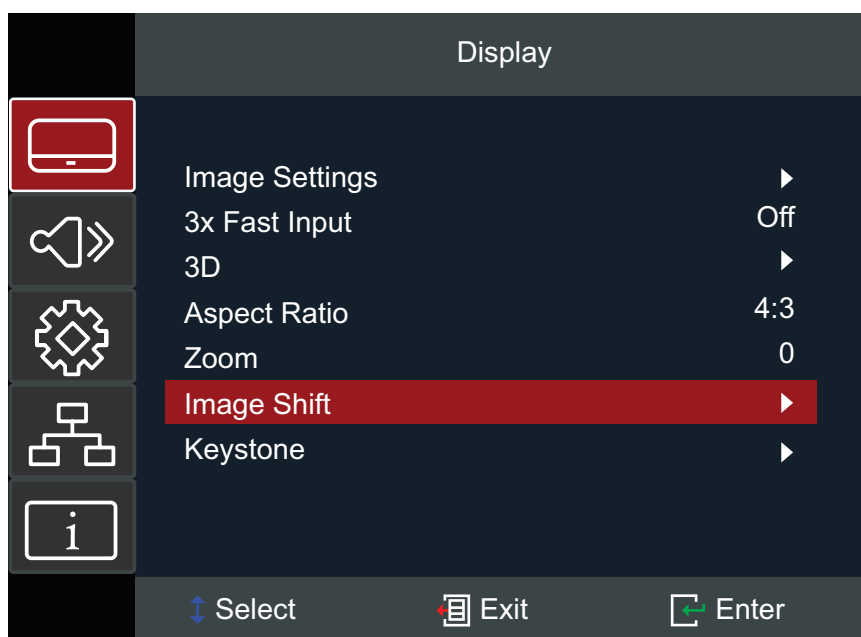
Hauptmenü	Untermenü	Menüoption	
Setup	HDMI CEC	HDMI CEC	Off
			On
	Test Pattern	Test Pattern	Off
			Green Grid
			Magenta Grid
			White Grid
			White
			Test Card
			Options
	Deutsch		
	Français		
	Italiano		
	Español		
	Português		
	Polski		
	Nederlands		
	Svenska		
	Norsk/Dansk		
	Suomi		
	ελληνικά		
	繁體中文		
	簡體中文		
	日本語		
	한국어		
	Русский		
	Magyar		
	Čeština		
	يبرع		
	ไทย		
	Türkçe		
	یسرائف		
	Tiếng Việt		
	Bahasa Indonesia		
Română			
Slovenčina			

Hauptmenü	Untermenü	Menüoption		
Setup	Options	Auto Source	Off	
			On	
		High Altitude	Off	
			On	
		Logo	Default	
Neutral				
Reset	Reset to Default			
Network	LAN	Network Status		
		MAC Address		
		DHCP	Off	
			On	
		IP Address	xxx.xxx.xxx	
		Subnet Mask	xxx.xxx.xxx	
		Gateway	xxx.xxx.xxx	
		DNS	xxx.xxx.xxx	
	Reset			
	Control	Crestron	Off	
			On	
		Extron	Off	
			On	
		PJ Link	Off	
			On	
		AMX Device Discovery	Off	
			On	
		Telnet	Off	
			On	
		HTTP	Off	
On				

Hauptmenü	Untermenü	Menüoption		
<b>Information</b>	Serial Number			
	Source			
	Resolution			
	Refresh Rate			
	Color Mode			
	Power Mode (Standby)			
	Light Source Hours			
	Network Status			
	IP Address			
	Light Source Mode			
	FW Version	System		
		LAN		
MCU				

# Menu Operation (Menübedienung)

## Display Menu (Anzeige-Menü)



Menü	Beschreibung	
<b>Image Settings (Bildeinstellungen)</b>	<b>Color Mode (Farbmodus)</b> Es gibt mehrere vordefinierte Anzeigemodi, aus denen Sie entsprechend Ihren Anzeigevorlieben wählen können.	
	<b>Modus</b>	<b>Beschreibung</b>
	<b>Presentation (Präsentation)</b>	Für die meisten Präsentationanforderungen für Geschäfts- und Bildungsumgebungen geeignet.
	<b>Brightest (Max. Helligkeit)</b>	Geeignet für helle, gut beleuchtete Umgebungen.
	<b>HDR SIM.<sup>1</sup>/HDR<sup>2</sup></b>	Dekodiert und zeigt High-Dynamic-Range- (HDR) Inhalte für satteste Schwarztöne, hellste Weißtöne und lebendige kinematische Farben mit REC.2020-Farbskala. Dieser Modus kann zur Verbesserung von Nicht-HDR-Inhalten mit simuliertem High Dynamic Range (HDR) gewählt werden.
	<b>HLG<sup>2</sup></b>	Zur Aktivierung HLG-unterstützter Inhalte und dunkleres Schwarztöne, hellerer Highlights und lebendiger Farben.
	<b>Movie (Film)</b>	Bietet die beste Balance von Details und Farben beim Ansehen von Filmen.
	<b>Game (Spiel)</b>	Optimiert Ihren Projektor für maximalen Kontrast und lebendige Farben, damit Sie beim Spielen auch Details im Schatten sehen können.
	<b>sRGB</b>	Standardisierte sRGB-Farbskala.
	<b>DICOM SIM<sup>1</sup></b>	Geeignet bei der Projektion monochromer Bilder.
	<b>Golf</b>	Geeignet für Golf-Simulatoren.
<b>3D</b>	Optimiert für 3D-Inhalte. <b>HINWEIS:</b> 3D-Brille erforderlich.	

1 - Nur LS901HD.

2 - Nur LS901-4K.

Menü	Beschreibung
<p style="text-align: center;"><b>Image Settings (Bildeinstellungen)</b></p>	<p><u>Brightness (Helligkeit)</u> Je höher der Wert, desto heller das Bild. Geringere Werte führen zu einem dunkleren Bild.</p> <p><u>Contrast (Kontrast)</u> Stellen Sie hiermit den Weißpegel ein, nachdem Sie zuvor die <b>Brightness (Helligkeit)</b> entsprechend Ihrem ausgewählten Eingang und Ihrer Anzeigeumgebung angepasst haben.</p> <p><u>Sharpness (Bildschärfe)</u> Ein hoher Wert führt zu einem schärferen Bild; ein geringerer Wert macht das Bild weicher.</p> <p><u>Color (Farbe)</u> Hier können Sie ein Bild von schwarzweiß bis vollfarbig einstellen.</p> <p><u>Tint (Farbton)</u> Je höher der Wert, desto grünlicher das Bild. Je geringer der Wert, desto stärker tendiert der Bildfarbton Richtung Rot.</p> <p><u>Gamma</u> Spiegelt die Beziehung zwischen Eingangsquelle und Bildhelligkeit wider.</p>

Menü	Beschreibung												
<b>Image Settings (Bildeinstellungen)</b>	<u>Color Settings (Farbeinstellungen)</u> <table border="1" style="width: 100%; border-collapse: collapse;"> <thead> <tr> <th style="background-color: #c00000; color: white;">Einstellungen</th> <th style="background-color: #c00000; color: white;">Beschreibung</th> </tr> </thead> <tbody> <tr> <td style="text-align: center;"><b>Brilliant Color™</b></td> <td>Ein Farbverarbeitungsalgorithmus und Verbesserungen der Systemstufe zur Erzielung einer besseren Helligkeit bei gleichzeitig naturgetreuen und lebhafteren Farben im Bild.</td> </tr> <tr> <td style="text-align: center;"><b>Color Temperature (Farbtemperatur)</b></td> <td>Wählen Sie zwischen Warm, Standard, Cool (Kühl) und Cold (Kalt).</td> </tr> <tr> <td style="text-align: center;"><b>Color Management (Farbverwaltung)</b></td> <td>Nur in permanenten Installationen mit gesteuerter Beleuchtung, wie Konferenzräumen, Vorlesungssälen und Heimkinos sollte Color Matching (Farbabstimmung) in Betracht gezogen werden. Color Matching (Farbabstimmung) bietet im Bedarfsfall eine Feinabstimmung der Farbe für eine exaktere Farbwiedergabe. Falls Sie eine Test-Disc mit verschiedenen Farbtestmustern erworben haben, die zum Testen der Farbpräsentation an Monitoren, Fernsehern, Projektoren usw. genutzt werden kann, können Sie jedes beliebige Bild von der Disc an der Leinwand projizieren und zur Anpassung das Menü Color Matching (Farbabstimmung) aufrufen.</td> </tr> <tr> <td style="text-align: center;"><b>RGB Gain/Bias<sup>3</sup> (RGB-Zunahme/Tendenz<sup>3</sup>)</b></td> <td>Konfigurieren Sie Helligkeit (Zunahme) und Kontrast (Tendenz).</td> </tr> <tr> <td style="text-align: center;"><b>Color Space (Farbraum)</b></td> <td>Wählen Sie zwischen Auto, RGB (0 bis 255), RGB (16 bis 235) und YUV-Farbraum.</td> </tr> </tbody> </table>	Einstellungen	Beschreibung	<b>Brilliant Color™</b>	Ein Farbverarbeitungsalgorithmus und Verbesserungen der Systemstufe zur Erzielung einer besseren Helligkeit bei gleichzeitig naturgetreuen und lebhafteren Farben im Bild.	<b>Color Temperature (Farbtemperatur)</b>	Wählen Sie zwischen Warm, Standard, Cool (Kühl) und Cold (Kalt).	<b>Color Management (Farbverwaltung)</b>	Nur in permanenten Installationen mit gesteuerter Beleuchtung, wie Konferenzräumen, Vorlesungssälen und Heimkinos sollte Color Matching (Farbabstimmung) in Betracht gezogen werden. Color Matching (Farbabstimmung) bietet im Bedarfsfall eine Feinabstimmung der Farbe für eine exaktere Farbwiedergabe. Falls Sie eine Test-Disc mit verschiedenen Farbtestmustern erworben haben, die zum Testen der Farbpräsentation an Monitoren, Fernsehern, Projektoren usw. genutzt werden kann, können Sie jedes beliebige Bild von der Disc an der Leinwand projizieren und zur Anpassung das Menü Color Matching (Farbabstimmung) aufrufen.	<b>RGB Gain/Bias<sup>3</sup> (RGB-Zunahme/Tendenz<sup>3</sup>)</b>	Konfigurieren Sie Helligkeit (Zunahme) und Kontrast (Tendenz).	<b>Color Space (Farbraum)</b>	Wählen Sie zwischen Auto, RGB (0 bis 255), RGB (16 bis 235) und YUV-Farbraum.
	Einstellungen	Beschreibung											
	<b>Brilliant Color™</b>	Ein Farbverarbeitungsalgorithmus und Verbesserungen der Systemstufe zur Erzielung einer besseren Helligkeit bei gleichzeitig naturgetreuen und lebhafteren Farben im Bild.											
	<b>Color Temperature (Farbtemperatur)</b>	Wählen Sie zwischen Warm, Standard, Cool (Kühl) und Cold (Kalt).											
	<b>Color Management (Farbverwaltung)</b>	Nur in permanenten Installationen mit gesteuerter Beleuchtung, wie Konferenzräumen, Vorlesungssälen und Heimkinos sollte Color Matching (Farbabstimmung) in Betracht gezogen werden. Color Matching (Farbabstimmung) bietet im Bedarfsfall eine Feinabstimmung der Farbe für eine exaktere Farbwiedergabe. Falls Sie eine Test-Disc mit verschiedenen Farbtestmustern erworben haben, die zum Testen der Farbpräsentation an Monitoren, Fernsehern, Projektoren usw. genutzt werden kann, können Sie jedes beliebige Bild von der Disc an der Leinwand projizieren und zur Anpassung das Menü Color Matching (Farbabstimmung) aufrufen.											
	<b>RGB Gain/Bias<sup>3</sup> (RGB-Zunahme/Tendenz<sup>3</sup>)</b>	Konfigurieren Sie Helligkeit (Zunahme) und Kontrast (Tendenz).											
	<b>Color Space (Farbraum)</b>	Wählen Sie zwischen Auto, RGB (0 bis 255), RGB (16 bis 235) und YUV-Farbraum.											
	<u>Light Source Mode (Lichtquellenmodus)</u> <table border="1" style="width: 100%; border-collapse: collapse;"> <thead> <tr> <th style="background-color: #c00000; color: white;">Modus</th> <th style="background-color: #c00000; color: white;">Beschreibung</th> </tr> </thead> <tbody> <tr> <td style="text-align: center;"><b>Dynamic Black (Dynamisches Schwarz)</b></td> <td>Zur automatischen Anpassung der Bildhelligkeit für eine optimale Kontrastleistung.</td> </tr> <tr> <td style="text-align: center;"><b>Eco (Öko)</b></td> <td>Verringert die Lichtausgabe für einen geringeren Stromverbrauch.</td> </tr> <tr> <td style="text-align: center;"><b>Light Source power (Lichtquellenleistung)</b></td> <td>Wählen Sie die prozentuale Leistung (50 bis 100 %<sup>9</sup>) für den Helligkeitsmodus.</td> </tr> </tbody> </table>	Modus	Beschreibung	<b>Dynamic Black (Dynamisches Schwarz)</b>	Zur automatischen Anpassung der Bildhelligkeit für eine optimale Kontrastleistung.	<b>Eco (Öko)</b>	Verringert die Lichtausgabe für einen geringeren Stromverbrauch.	<b>Light Source power (Lichtquellenleistung)</b>	Wählen Sie die prozentuale Leistung (50 bis 100 % <sup>9</sup> ) für den Helligkeitsmodus.				
	Modus	Beschreibung											
	<b>Dynamic Black (Dynamisches Schwarz)</b>	Zur automatischen Anpassung der Bildhelligkeit für eine optimale Kontrastleistung.											
<b>Eco (Öko)</b>	Verringert die Lichtausgabe für einen geringeren Stromverbrauch.												
<b>Light Source power (Lichtquellenleistung)</b>	Wählen Sie die prozentuale Leistung (50 bis 100 % <sup>9</sup> ) für den Helligkeitsmodus.												
<u>Reset (Rücksetzen)</u> Zur Rücksetzung der Anzeigemodus-Einstellungen (Brightness (Helligkeit), Contrast (Kontrast), Sharpness (Schärfe), Color (Farbe), Tint (Farbton), Gamma, Brilliant Color, Color Temperature (Farbtemperatur), Color Management (Farbverwaltung), RGB Gain/Bias <sup>3</sup> (RGB Gain/Bias (RGB-Zunahme/Tendenz <sup>3</sup> ), Color Space (Farbraum), Brightness Mode (Helligkeitsmodus)) auf die Standardwerte.													

3 - Nur LS901HD.



Menü	Beschreibung										
<b>3x Fast Input<sup>4</sup>/ Ultra Fast Input<sup>5</sup> (3x Fast Input/ Ultraschneller Eingang)</b>	Diese Funktion empfiehlt sich zur Reduzierung der Bildwiederholfrequenz.										
<b>3D</b>	<p><u>3D Mode (3D-Modus)</u> Zum De- oder Aktivieren der 3D-Funktion.</p> <p><u>3D Format (3D-Format)</u> Wählen Sie das Format des 3D-Inhalts. <b>HINWEIS:</b> Eine Blu-ray-3D-Quelle wird automatisch erkannt, und Optionen können nicht ausgewählt werden.</p> <table border="1" style="width: 100%; border-collapse: collapse;"> <thead> <tr> <th style="background-color: #c00000; color: white;">Option</th> <th style="background-color: #c00000; color: white;">Beschreibung</th> </tr> </thead> <tbody> <tr> <td style="text-align: center;"><b>Auto</b></td> <td>Wenn ein 3D-Identifikationssignal erkannt wird, wird automatisch das 3D-Format ausgewählt.</td> </tr> <tr> <td style="text-align: center;"><b>SBS</b></td> <td>Zeigt das Side-by-Side-Format.</td> </tr> <tr> <td style="text-align: center;"><b>Top/Bottom</b></td> <td>Zeigt das Top/Bottom-Format.</td> </tr> <tr> <td style="text-align: center;"><b>Frame Sequential</b></td> <td>Zeigt das Frame-Sequential-Format.</td> </tr> </tbody> </table> <p><u>3D Sync Invert (3D-Synchr. Umkehren)</u> Zum De- oder Aktivieren der Funktion 3D Sync Invert (3D-Synchr. Umkehren).</p>	Option	Beschreibung	<b>Auto</b>	Wenn ein 3D-Identifikationssignal erkannt wird, wird automatisch das 3D-Format ausgewählt.	<b>SBS</b>	Zeigt das Side-by-Side-Format.	<b>Top/Bottom</b>	Zeigt das Top/Bottom-Format.	<b>Frame Sequential</b>	Zeigt das Frame-Sequential-Format.
Option	Beschreibung										
<b>Auto</b>	Wenn ein 3D-Identifikationssignal erkannt wird, wird automatisch das 3D-Format ausgewählt.										
<b>SBS</b>	Zeigt das Side-by-Side-Format.										
<b>Top/Bottom</b>	Zeigt das Top/Bottom-Format.										
<b>Frame Sequential</b>	Zeigt das Frame-Sequential-Format.										

**HINWEIS:** Dieser Projektor ist ein 3D-fähiger Projektor mit einer DLP-Link-3D-Lösung. Achten Sie darauf, dass Ihre 3D-Brille für DLP-Link 3D geeignet ist. Dieser Projektor unterstützt Frame-Sequential- (Seitenumkehr) 3D über die Anschlüsse **HDMI 1/HDMI 2**. Für optimale Leistung wird die Auflösung 1920 x 1080 empfohlen. Bitte beachten Sie, dass die Auflösung 4K (3840 x 2160) im 3D-Modus nicht unterstützt wird.

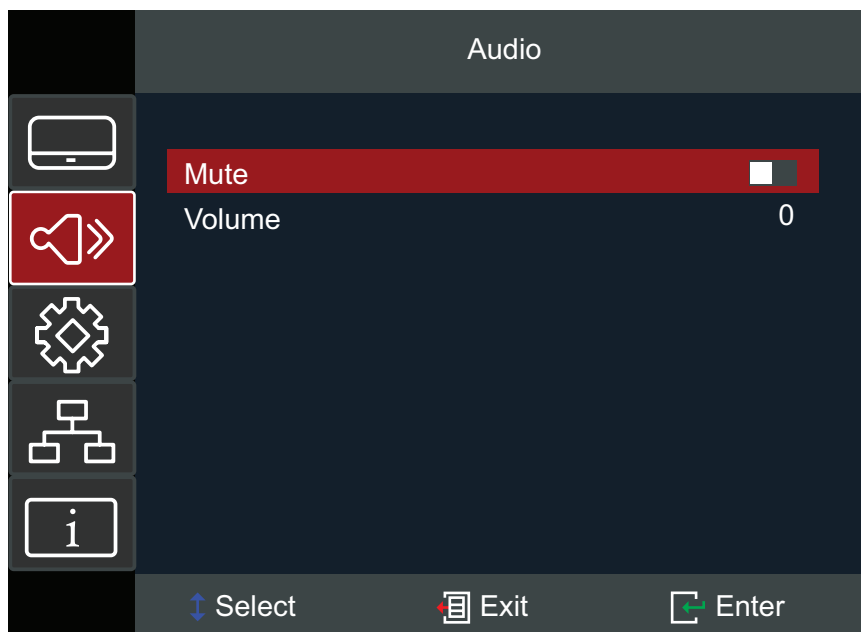
4- Nur LS901HD.

5- Nur LS901-4K.

Menü	Beschreibung												
<b>Aspect Ratio (Seitenverhältnis)</b>	Wählen Sie das Seitenverhältnis des projizierten Bildes.												
	<table border="1" style="width: 100%; border-collapse: collapse;"> <thead> <tr> <th style="background-color: #c00000; color: white;">Aspect Ratio (Seitenverhältnis)</th> <th style="background-color: #c00000; color: white;">Beschreibung</th> </tr> </thead> <tbody> <tr> <td style="text-align: center;"><b>4:3</b></td> <td>Skaliert das Bild so, dass es in der Mitte der Projektionsfläche im Seitenverhältnis 4:3 dargestellt wird. Diese Option eignet sich in erster Linie für 4:3-Bilder bspw. von Computern, Fernsehgeräten mit Standardauflösung sowie für DVD-Filme im Format 4:3, da solche Signale ohne Änderungen des Seitenverhältnisses dargestellt werden.</td> </tr> <tr> <td style="text-align: center;"><b>16:9</b></td> <td>Skaliert das Bild so, dass es in der Mitte der Projektionsfläche im Seitenverhältnis 16:9 dargestellt wird. Dies ist optimal geeignet für Bilder, die sich bereits in einem 16:9-Bildformat befinden, wie High-Definition-Fernsehen.</td> </tr> <tr> <td style="text-align: center;"><b>21:9<sup>6</sup></b></td> <td>Skaliert ein Bild so, dass es in der Mitte der Leinwand ohne Änderung des Seitenverhältnisses in einem Bildformat von 21:9 projiziert wird.</td> </tr> <tr> <td style="text-align: center;"><b>Native (Nativ)</b></td> <td>Projiziert das Bild mit seiner Originalauflösung und ändert die Größe entsprechend dem Anzeigebereich. Bei Eingangssignalen mit geringerer Auflösung wird das projizierte Bild in seiner Originalgröße angezeigt.</td> </tr> <tr> <td style="text-align: center;"><b>Auto</b></td> <td>Skaliert ein Bild proportional auf die native Horizontalauflösung des Projektors. Diese Einstellung eignet sich für Signale, die weder im 4:3- noch im 16:9-Seitenverhältnis vorliegen, und sorgt für eine maximale Ausnutzung der Projektionsfläche, ohne das Seitenverhältnis zu verändern.</td> </tr> </tbody> </table>	Aspect Ratio (Seitenverhältnis)	Beschreibung	<b>4:3</b>	Skaliert das Bild so, dass es in der Mitte der Projektionsfläche im Seitenverhältnis 4:3 dargestellt wird. Diese Option eignet sich in erster Linie für 4:3-Bilder bspw. von Computern, Fernsehgeräten mit Standardauflösung sowie für DVD-Filme im Format 4:3, da solche Signale ohne Änderungen des Seitenverhältnisses dargestellt werden.	<b>16:9</b>	Skaliert das Bild so, dass es in der Mitte der Projektionsfläche im Seitenverhältnis 16:9 dargestellt wird. Dies ist optimal geeignet für Bilder, die sich bereits in einem 16:9-Bildformat befinden, wie High-Definition-Fernsehen.	<b>21:9<sup>6</sup></b>	Skaliert ein Bild so, dass es in der Mitte der Leinwand ohne Änderung des Seitenverhältnisses in einem Bildformat von 21:9 projiziert wird.	<b>Native (Nativ)</b>	Projiziert das Bild mit seiner Originalauflösung und ändert die Größe entsprechend dem Anzeigebereich. Bei Eingangssignalen mit geringerer Auflösung wird das projizierte Bild in seiner Originalgröße angezeigt.	<b>Auto</b>	Skaliert ein Bild proportional auf die native Horizontalauflösung des Projektors. Diese Einstellung eignet sich für Signale, die weder im 4:3- noch im 16:9-Seitenverhältnis vorliegen, und sorgt für eine maximale Ausnutzung der Projektionsfläche, ohne das Seitenverhältnis zu verändern.
	Aspect Ratio (Seitenverhältnis)	Beschreibung											
	<b>4:3</b>	Skaliert das Bild so, dass es in der Mitte der Projektionsfläche im Seitenverhältnis 4:3 dargestellt wird. Diese Option eignet sich in erster Linie für 4:3-Bilder bspw. von Computern, Fernsehgeräten mit Standardauflösung sowie für DVD-Filme im Format 4:3, da solche Signale ohne Änderungen des Seitenverhältnisses dargestellt werden.											
	<b>16:9</b>	Skaliert das Bild so, dass es in der Mitte der Projektionsfläche im Seitenverhältnis 16:9 dargestellt wird. Dies ist optimal geeignet für Bilder, die sich bereits in einem 16:9-Bildformat befinden, wie High-Definition-Fernsehen.											
	<b>21:9<sup>6</sup></b>	Skaliert ein Bild so, dass es in der Mitte der Leinwand ohne Änderung des Seitenverhältnisses in einem Bildformat von 21:9 projiziert wird.											
<b>Native (Nativ)</b>	Projiziert das Bild mit seiner Originalauflösung und ändert die Größe entsprechend dem Anzeigebereich. Bei Eingangssignalen mit geringerer Auflösung wird das projizierte Bild in seiner Originalgröße angezeigt.												
<b>Auto</b>	Skaliert ein Bild proportional auf die native Horizontalauflösung des Projektors. Diese Einstellung eignet sich für Signale, die weder im 4:3- noch im 16:9-Seitenverhältnis vorliegen, und sorgt für eine maximale Ausnutzung der Projektionsfläche, ohne das Seitenverhältnis zu verändern.												
<b>Zoom</b>	Verkleinert oder vergrößert das projizierte Bild.												
<b>Image Shift (Bildversatz)</b>	Verschieben Sie das projizierte Bild horizontal oder vertikal.												

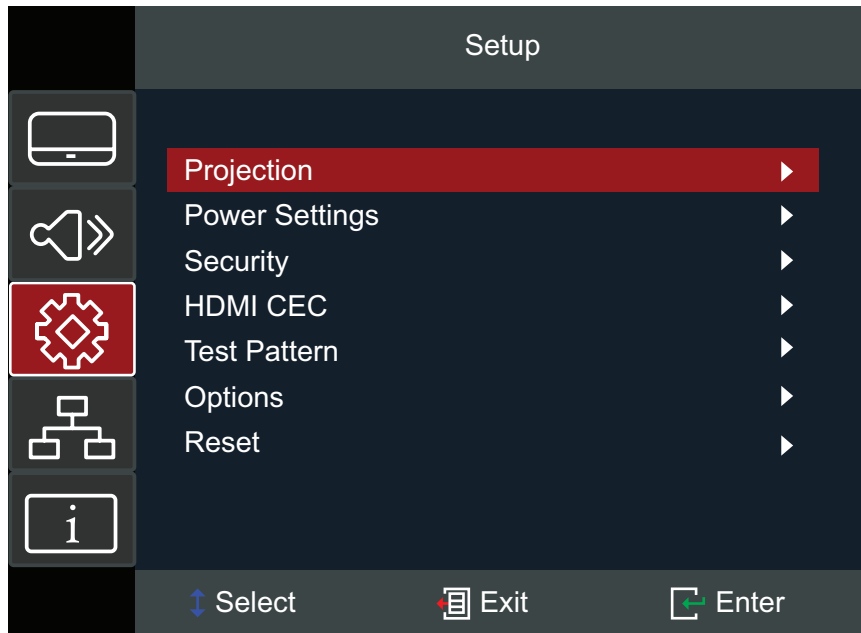
Menü	Beschreibung	
<p style="text-align: center;"><b>Keystone (Trapezkorrektur)</b></p>	<p style="text-align: center;"><b>Option</b></p>	<p style="text-align: center;"><b>Beschreibung</b></p>
	<p style="text-align: center;"><b>Four Corners (Vier Ecken)</b></p>	<p>Passen Sie jede Ecke an, damit ein quadratisches Bild entsteht, wenn die Projektionsfläche nicht eben ist.</p> <p style="text-align: center;"><b>HINWEIS:</b> Während der Anpassung werden die Menü Four Corners (Vier Ecken), Aspect Ratio (Seitenverhältnis), Edge Mask (Kantenmaskierung), Image Shift (Bildversatz) und Zoom deaktiviert. Setzen Sie die Trapezkorrektur-Einstellungen auf den Standard zurück, um sie wieder zu aktivieren.</p>
	<p style="text-align: center;"><b>H. Keystone (H. Trapezkorrektur)</b></p>	<p>Passen Sie horizontale Bildverzerrungen an.</p>
	<p style="text-align: center;"><b>V. Keystone (V. Trapezkorrektur)</b></p>	<p>Passen Sie vertikale Bildverzerrungen an.</p>
	<p style="text-align: center;"><b>3x3 Warp<sup>7</sup> (3x3-Verzerrung)</b></p>	<p>Konfigurieren Sie die geometrische Verzerrung der Projektorbilder, wenn Bilder auf Leinwände mit einer unebenen Oberfläche, die zylindrisch, sphärisch usw. ist, projiziert werden.</p>
<p style="text-align: center;"><b>Reset (Rücksetzen)</b></p>	<p>Zum Rücksetzen der Trapezkorrektur-Einstellungen auf die Standardwerte.</p>	

## Audio Menu (Audiomenü)



Menü	Beschreibung
<b>Mute (Stumm)</b>	Zum vorübergehenden Stummschalten des Tons.
<b>Volume (Lautstärke)</b>	Stellen Sie die Lautstärke ein.

## Setup Menu (Einstellungen-Menü)

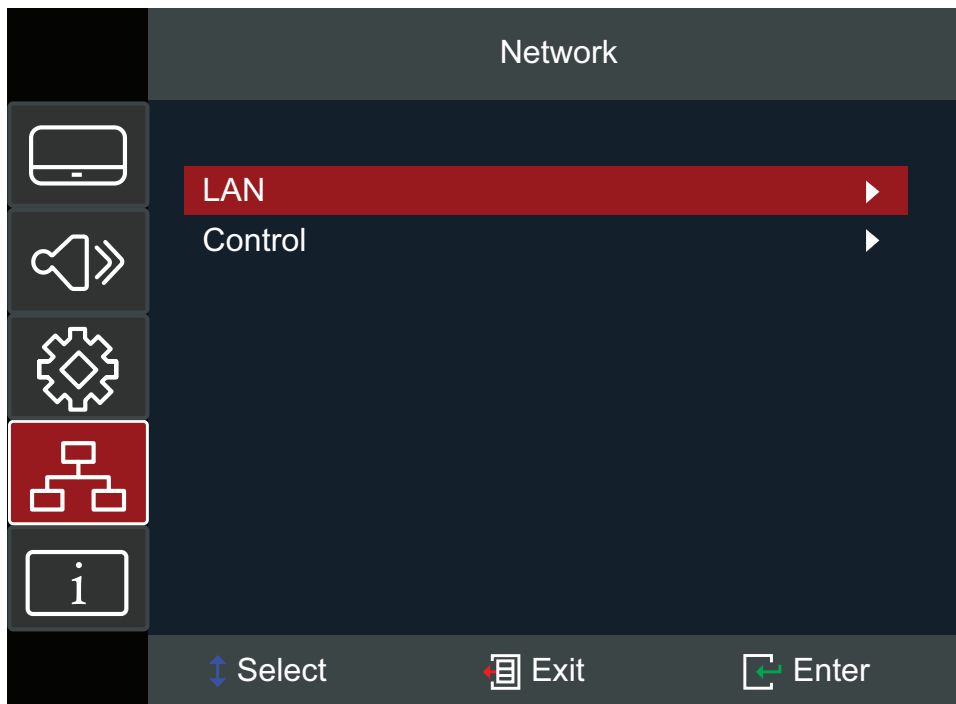


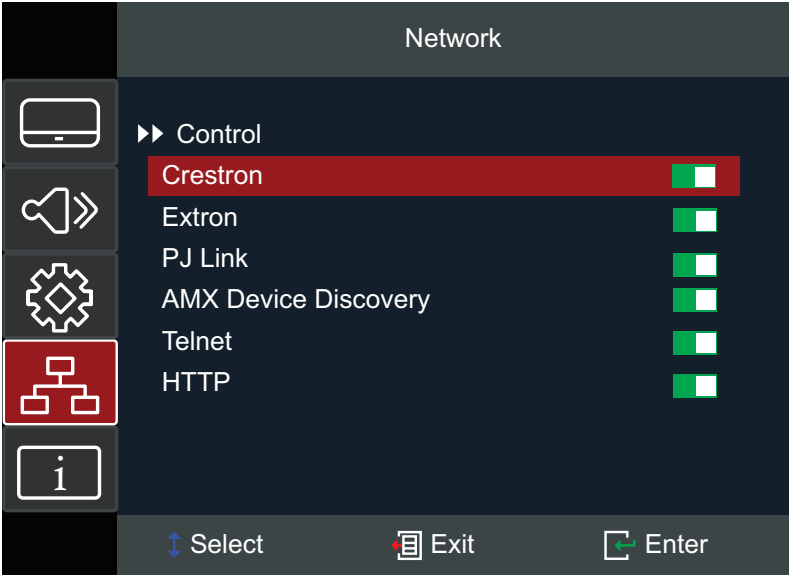
Menü	Beschreibung
<b>Projection (Projektion)</b>	Wählen Sie die bevorzugte Projektorposition: Front (Vorderseite), Rear (Rückseite), Ceiling-Top (Vorderseite Decke) und Rear-Top (Rückseite Decke).
<b>Power Settings (Betriebseinstellungen)</b>	<p><u>Direct Power On (Direkte Einschaltung)</u> Der Projektor wird bei Erkennung einer Wechsellspannungsversorgung eingeschaltet, ohne dass Sie die <b>Ein-/Austaste</b> am Projektor oder an der Fernbedienung drücken müssen.</p> <p><u>Signal Power On (Einschaltung bei Signal)</u> Der Projektor wird bei Erkennung eines Signals automatisch eingeschaltet, ohne dass Sie die <b>Ein-/Austaste</b> am Projektor oder an der Fernbedienung drücken müssen.</p> <p><b>HINWEIS:</b> Der LS901-4K schaltet sich nicht automatisch per HDMI ein, wenn bereits ein HDMI-Kabel angeschlossen ist.</p> <p><u>Auto Power Off (Auto. Abschaltung)</u> Ein Countdown-Timer startet, wenn kein Signal an den Projektor gesendet wird. Der Projektor schaltet sich nach Ablauf des Countdowns (in Minuten) automatisch aus.</p> <p><b>HINWEIS:</b></p> <ul style="list-style-type: none"> <li>• Wenn Sie die Energieverwaltungsfunktion deaktivieren, steigt der Energieverbrauch.</li> <li>• Zudem erscheint eine Warnmeldung:</li> </ul> <div style="border: 1px solid black; padding: 5px; margin-top: 10px;"> <p>COMMISSION REGULATION (EU) 2023/826 Disabling this function will increase energy consumption.</p> </div>

Menü	Beschreibung								
<p align="center"><b>Power Settings (Betriebseinstellungen)</b></p>	<p><u>Power Mode (Standby) (Betriebsmodus (Bereitschaftsmodus))</u></p> <p><b>HINWEIS:</b></p> <ul style="list-style-type: none"> <li>• Wenn sich der Projektor im Standby-Modus befindet, erfolgt keine USB-Stromversorgung.</li> <li>• Wenn Sie im Standby-Modus eine Verbindung zum Projektor über LAN herstellen möchten, achten Sie darauf, dass Sie „ErP Off“ ausgewählt haben.</li> <li>• Wenn Sie die Energieverwaltungsfunktion deaktivieren, steigt der Energieverbrauch.</li> <li>• Zudem erscheint eine Warnmeldung:</li> </ul> <div style="border: 1px solid black; padding: 5px; margin: 10px 0;"> <p>COMMISSION REGULATION (EU) 2023/826 Disabling this function will increase energy consumption.</p> </div> <table border="1" data-bbox="592 748 1433 1178"> <thead> <tr> <th data-bbox="592 748 794 792">Modus</th> <th data-bbox="794 748 1433 792">Beschreibung</th> </tr> </thead> <tbody> <tr> <td data-bbox="592 792 794 875"><b>Eco (Öko)</b></td> <td data-bbox="794 792 1433 875">Minimaler Stromverbrauch (&lt; 0,5 Watt), der keine Netzwerksteuerung zulässt.</td> </tr> <tr> <td data-bbox="592 875 794 1025"><b>Active (Aktiv)</b></td> <td data-bbox="794 875 1433 1025">Normaler Standby (&gt; 0,5 Watt), wodurch das LAN-Modul nach 20 Minuten in den Ruhemodus (&lt; 0,5 Watt) wechselt und nicht durch Wake on LAN (WoL) geweckt werden kann.</td> </tr> <tr> <td data-bbox="592 1025 794 1178"><b>ErP Off (ErP Aus)</b></td> <td data-bbox="794 1025 1433 1178">Halten Sie die Anschlüsse und das Netzwerk immer mit Strom versorgt, damit der Projektor die Netzwerkfunktion im Standby-Modus bereitstellen kann.</td> </tr> </tbody> </table>	Modus	Beschreibung	<b>Eco (Öko)</b>	Minimaler Stromverbrauch (< 0,5 Watt), der keine Netzwerksteuerung zulässt.	<b>Active (Aktiv)</b>	Normaler Standby (> 0,5 Watt), wodurch das LAN-Modul nach 20 Minuten in den Ruhemodus (< 0,5 Watt) wechselt und nicht durch Wake on LAN (WoL) geweckt werden kann.	<b>ErP Off (ErP Aus)</b>	Halten Sie die Anschlüsse und das Netzwerk immer mit Strom versorgt, damit der Projektor die Netzwerkfunktion im Standby-Modus bereitstellen kann.
Modus	Beschreibung								
<b>Eco (Öko)</b>	Minimaler Stromverbrauch (< 0,5 Watt), der keine Netzwerksteuerung zulässt.								
<b>Active (Aktiv)</b>	Normaler Standby (> 0,5 Watt), wodurch das LAN-Modul nach 20 Minuten in den Ruhemodus (< 0,5 Watt) wechselt und nicht durch Wake on LAN (WoL) geweckt werden kann.								
<b>ErP Off (ErP Aus)</b>	Halten Sie die Anschlüsse und das Netzwerk immer mit Strom versorgt, damit der Projektor die Netzwerkfunktion im Standby-Modus bereitstellen kann.								
<p align="center"><b>Security (Sicherheit)</b></p>	<p><u>Power On Lock (Einschaltsperr)</u> De-/aktivieren Sie eine Kennworteingabeaufforderung vor Verwendung des Projektors.</p> <p><b>HINWEIS:</b> Das Standardkennwort lautet: <i>1234</i></p> <p><u>Change Password (Kennwort ändern)</u> Zur Festlegung oder Änderung des Kennwortes.</p>								

Menü	Beschreibung
<p><b>HDMI CEC</b></p>	<p>Wenn Sie über HDMI-Kabel HDMI-CEC-kompatible Geräte mit dem Projektor verbinden, können Sie diese über die HDMI-CEC-Steuerungsfunktion im OSD des Projektors in denselben Betriebszustand versetzen. Dies ermöglicht die Ein- oder Abschaltung eines oder mehrerer Geräte in einer Gruppe über HDMI CEC in einer typischen Konfiguration.</p> <p><b>HINWEIS:</b></p> <ul style="list-style-type: none"> <li>• Damit die CEC-Funktion richtig funktioniert, stellen Sie sicher, dass das Gerät über ein HDMI-Kabel richtig mit dem <b>HDMI</b>-Eingang des Projektors verbunden und seine CEC-Funktion eingeschaltet ist.</li> <li>• Je nach verbundenem Gerät funktioniert die CEC-Funktion möglicherweise nicht.</li> <li>• Wenn sowohl die Anschlüsse <b>HDMI 1</b> als auch <b>HDMI 2</b> belegt sind, kann die CEC-Funktion die richtige Quelle nicht erkennen.<sup>8</sup></li> </ul>
<p><b>Test Pattern (Testbild)</b></p>	<p>Wählen Sie als Testmuster grünes Raster, Magenta-Raster, weißes Raster, Weiß oder deaktivieren Sie diese Funktion (Aus).</p>
<p><b>Options (Optionen)</b></p>	<p><u>Language (Sprache)</u> Zur Auswahl der Sprache des OSD-Menüs.</p> <p><u>Auto Source (Auto-Quelle)</u> Zur automatischen Suche nach einer verfügbaren Eingangsquelle.</p> <p><u>High Altitude (Große Höhe)</u> Bei Aktivierung drehen sich die Lüfter für bessere Kühlung und mehr Leistung schneller. Dies empfiehlt sich in großen Höhen, in denen die Luft dünner ist.</p> <p><u>Logo</u> Legen Sie die Startseite fest. Wenn Änderungen vorgenommen werden, wirken Sie sich diese beim nächsten Einschalten des Projektors aus.</p>
<p><b>Reset (Rücksetzen)</b></p>	<p>Zum Rücksetzen der Einstellungen auf die Standardwerte.</p> <p><b>HINWEIS:</b> Bei der Rücksetzung bleiben die folgenden Einstellungen erhalten: Zoom, Keystone Settings (Trapezkorrektur-Einstellungen), Language (Sprache), Projection (Projektion), Power Mode (Standby) (Betriebsmodus (Bereitschaftsmodus)), High Altitude Mode (Große-Höhe-Modus), Security Settings (Sicherheitseinstellungen), Network Settings (Netzwerkeinstellungen), Light Source Hours Information (Lichtquellenstunden-Informationen).</p>

## Menü Network (Netzwerk)



Menü	Beschreibung
LAN	Zeigt Netzwerkinformationen und ermöglicht De-/Aktivierung von DHCP.
Control (Steuerung)	<p>De-/Aktivierung von Netzwerksteuerungs-Suites.  <b>HINWEIS:</b> Zur erfolgreichen Verbindung muss die Steuerungs-Suite aktiviert werden.</p>  <p>The screenshot shows the 'Control' menu with the same sidebar as the previous image. The 'Control' option is selected, and a list of control suites is displayed with their status indicated by a green toggle switch:</p> <ul style="list-style-type: none"> <li>Crestron: <input checked="" type="checkbox"/></li> <li>Extron: <input checked="" type="checkbox"/></li> <li>PJ Link: <input checked="" type="checkbox"/></li> <li>AMX Device Discovery: <input checked="" type="checkbox"/></li> <li>Telnet: <input checked="" type="checkbox"/></li> <li>HTTP: <input checked="" type="checkbox"/></li> </ul> <p>Navigation buttons 'Select', 'Exit', and 'Enter' are visible at the bottom.</p>

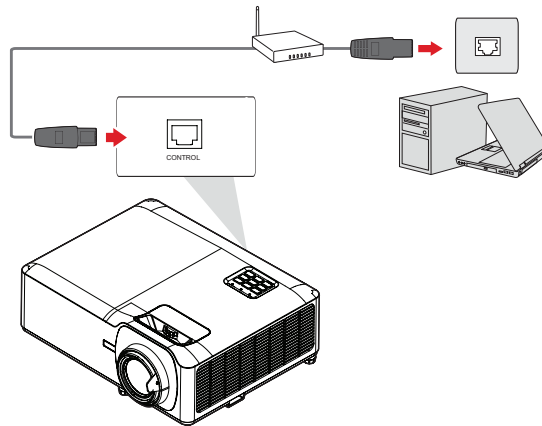


## Projektor über ein Netzwerk steuern

Der Projektor bietet verschiedene Netzwerk- und Fernverwaltungsfunktionen. Die LAN- / RJ45-Funktion des Projektors ermöglicht über ein Netzwerk die Fernverwaltung von: Ein-/Abschaltung, Lautstärkeregelung, Eingangsauswahl, Helligkeit und mehr.

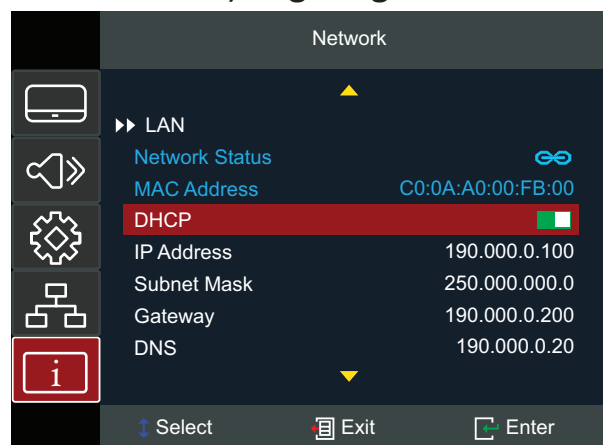
**HINWEIS:** Stellen Sie sicher, dass **Network (Netzwerk) > Control (Steuerung) > HTTP** aktiviert ist.

1. Verbinden Sie den Projektor über den LAN- / RJ45-Anschluss mit einem Netzwerk.



2. Öffnen Sie das OSD-Menü und navigieren Sie zu: **Network (Netzwerk) > LAN**.
3. Wählen Sie **DHCP** und stellen Sie es zum automatischen Beziehen einer IP-Adresse auf **On (Ein)** ein; oder wählen Sie zur manuellen Eingabe von Netzwerkinformationen **Off (Aus)**.

**HINWEIS:** Warten Sie etwa 15 bis 20 Sekunden, rufen Sie die Seite mit den **LAN**-Einstellungen dann erneut auf. Die Projekteureinstellungen zu IP-Adresse, Subnetzmaske, Standard-Gateway und DNS-Server werden angezeigt. Notieren Sie sich die in der Zeile Projector IP Address (Projektor-IP-Adresse) angezeigte IP-Adresse.

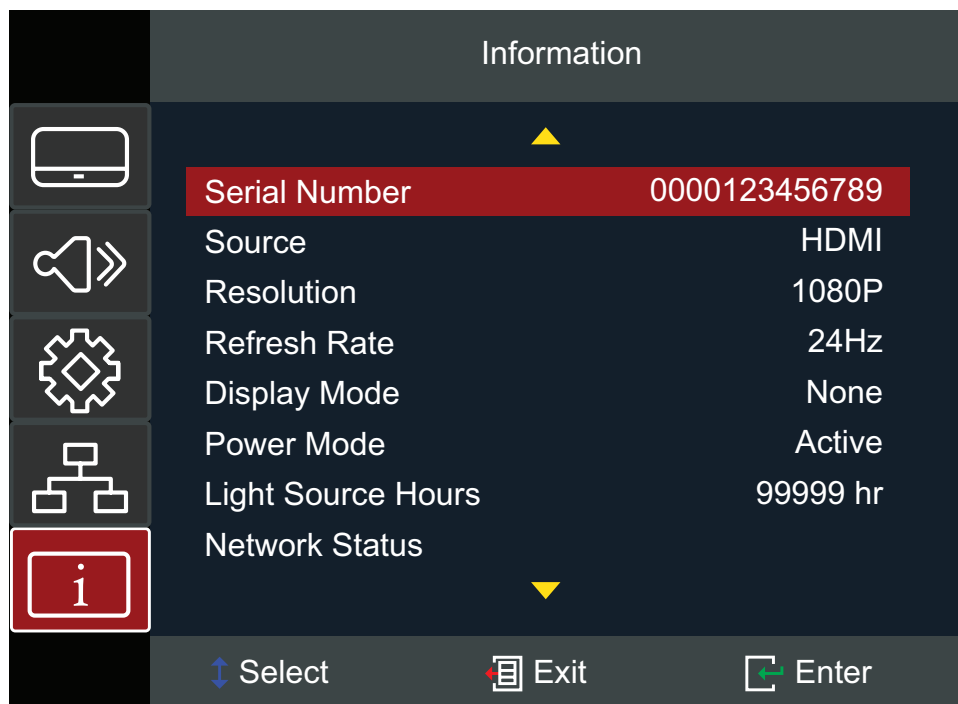


4. Geben Sie die IP-Adresse des Projektors über einen Webbrowser und in demselben Netzwerk ein.
5. Geben Sie den Benutzernamen und das Kennwort ein, klicken Sie dann auf **Log in (Anmelden)**.

**HINWEIS:** Wenn Sie sich zum ersten Mal anmelden, folgen Sie bitte der Beschreibung auf der Webseite, um ein Passwort festzulegen. Anschließend können Sie sich anmelden.

## Information Menu (Informationen-Menü)

Zur Anzeige von Informationen über Seriennummer, Quelle, Auflösung, Bildfrequenz, Anzeigemodus, Betriebsmodus, Lichtquellenstunden, Netzwerkstatus, IP-Adresse, Helligkeitsmodus und Firmware-Version.



# Anhang

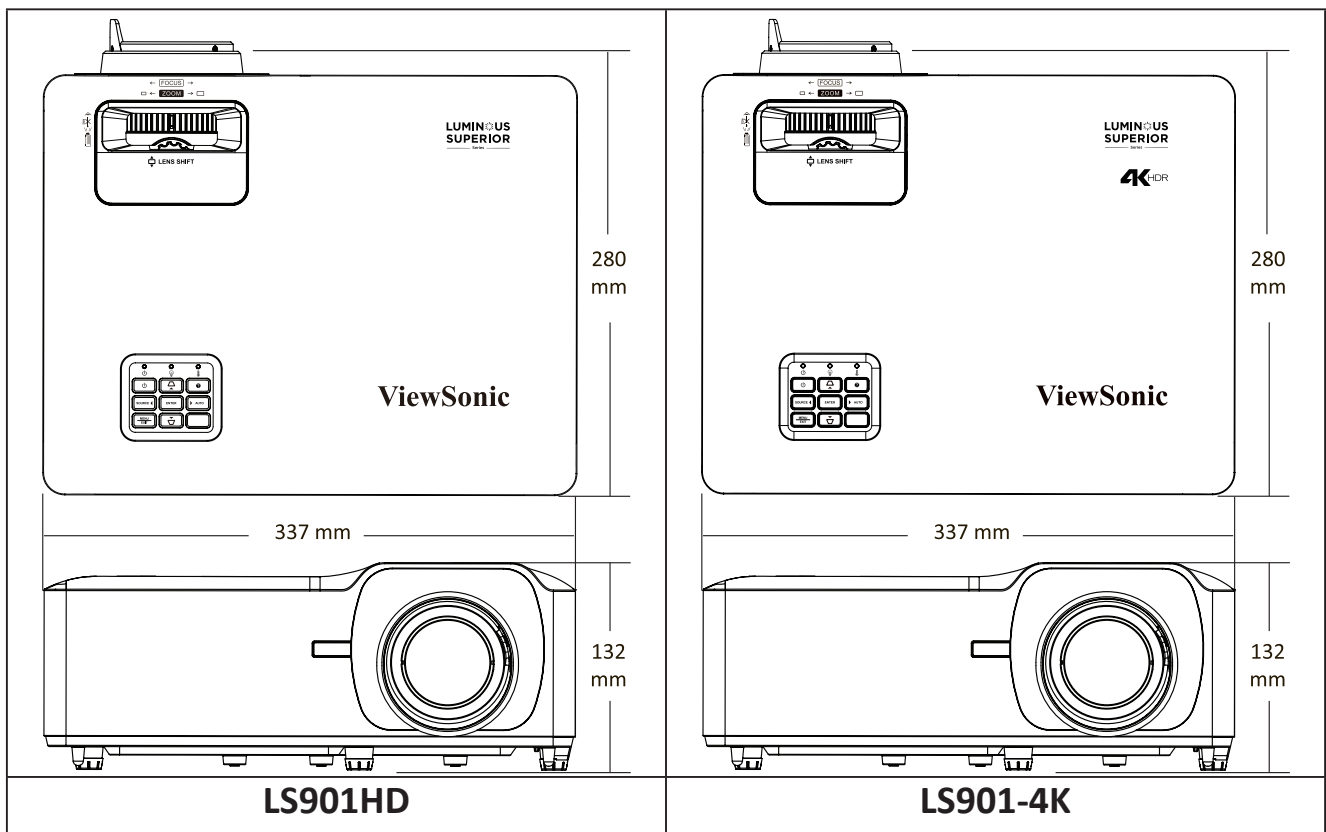
## Technische Daten

Element	Kategorie	Technische Daten	
		LS901HD	LS901-4K
Projektor	Typ	Laser	
	Anzeigegröße	30"~300"	
	Projektionsverhältnis	1,2 bis 2,04 (100 Zoll bei 2,66 m)	
	Anzeigesystem	1-Chip-DMD	
Eingangssignal	HDMI 1	f <sub>h</sub> : 15 bis 135 kHz, f <sub>v</sub> : 23 bis 120 Hz, Pixelrate: 600MHz	f <sub>h</sub> : 15 bis 255 kHz, f <sub>v</sub> : 23 bis 240 Hz, Pixelrate: 600MHz
	HDMI 2	f <sub>h</sub> : 15 bis 135 kHz, f <sub>v</sub> : 23 bis 120 Hz, Pixelrate: 300MHz	
Auflösung	Native (Nativ)	1920 x 1080	3840 x 2160
Ein/Aus	Eingangsspannung	AC 100 – 240 V, 50/60 Hz (automatischer Wechsel)	
Betriebsbedingungen	Temperatur	0 bis 40 °C	
	Relative Luftfeuchtigkeit	10 bis 80 % (nicht kondensierend)	
	Höhe	0 bis 762 m bei 0 bis 40 °C 762 bis 1524 m bei 0 bis 35 °C 1524 bis 3657,6 m bei 0 bis 30 °C	
Lagerungsbedingungen	Temperatur	-20 bis 60 °C	
	Relative Luftfeuchtigkeit	5 bis 90 % (nicht kondensierend)	
	Höhe	0 bis 12,1 km	
Abmessungen	Physisch (B x H x T)	337 x 280 x 132 mm (13,27 x 11,02 x 5,20 Zoll)	
Gewicht	Physisch	4,77 kg	4,85 kg
		10,52 lbs	10,70 lbs
Leistungsaufnahme	Betrieb <sup>1</sup>	245 W (typisch)	
	Aus	< 0,5 W (Bereitschaftsmodus)	

<sup>1</sup> Die Testbedingung erfüllt EEI-Standards.

# Projektormäße

337 x 132 x 280 mm (B x H x T)



# Timing-Tabelle

## LS901HD

### HDMI 1 (v. 2.0)

#### HDMI - PC-Signal

Timing	Auflösung	Bildwiederholfrequenz (Hz)
VGA	640 x 480	60/67/72/75/120
	720 x 400	70
SVGA	800 x 600	56/60/72/75/120
	832 x 624	75
XGA	1024 x 768	60/70/75/120
SXGA	1280 x 1024	60/75
PowerBook G4	1152 x 870	75
WXGA	1280 x 720	60
	1280 x 800	60/120
	1366 x 768	60
UXGA	1600 x 1200	60
WSXGA+	1920 x 1080	60
WUXGA	1920 x 1200	60

#### HDMI - Videosignal

Signal	Auflösung	Bildwiederholfrequenz (Hz)
SDTV(480p)	720 x 480	60
SDTV(576p)	720 x 576	50
HDTV(720p)	1280 x 720	50/60
HDTV(1080i)	1920 x 1080	50/60
HDTV(1080p)	1920 x 1080	24/50/60
4K	3840 x 2160	24/25/30/50/60
4K	4096 x 2160	24/25/30/50/60

## HDMI - 3D

Signal	Auflösung	Bildwiederholfrequenz (Hz)
<b>Frame Packing</b>		
720p	1280 X 720	50/60
1080p	1920 X 1080	24
<b>Side-by-Side</b>		
1080i	1920 X 1080	50/60
<b>Top-and-Bottom</b>		
720p	1280 X 720	50/60
1080p	1920 X 1080	24

### HINWEIS:

- 1080i bei 25 Hz und 720p bei 50 Hz laufen bei 100 Hz; andere 3D-Timings laufen bei 120 Hz.
- 1080p bei 24 Hz läuft bei 144 Hz (XGA, WXGA, 1080p)/96 Hz (WUXGA).
- Wenn die Bildfrequenz des Eingangs 48 Hz beträgt, wird die Bildfrequenz des Ausgangs auf das Doppelte der Bildfrequenz des Eingangs eingestellt (FRC = 2-facher Modus).
- Wenn die Bildfrequenz des 3D-Eingangs 25 Hz oder mehr beträgt, wird die Bildfrequenz des Ausgangs auf das Vierfache der Bildfrequenz des Eingangs eingestellt (FRC = 4-facher Modus).
- Wenn die Bildfrequenz des 3D-Eingangs 24 Hz (beinhaltet 23,9 Hz) beträgt, wird die Bildfrequenz des Ausgangs auf das Sechsfache der Bildfrequenz des Eingangs eingestellt (FRC = 6-facher Modus).

## HDMI 2 (v. 1.4)

### HDMI - PC-Signal

Timing	Auflösung	Bildwiederholfrequenz (Hz)
VGA	640 x 480	60/67/72/75/120
	720 x 400	70
SVGA	800 x 600	56/60/72/75/120
	832 x 624	75
XGA	1024 x 768	60/70/75/120
SXGA	1280 x 1024	60/75
PowerBook G4	1152 x 870	75
WXGA	1280 x 720	60
	1280 x 800	60/120
	1366 x 768	60
UXGA	1600 x 1200	60
WSXGA+	1920 x 1080	60
WUXGA	1920 x 1200	60

### HDMI - Videosignal

Signal	Auflösung	Bildwiederholfrequenz (Hz)
SDTV(480i)	720(1440) x 480	60
SDTV(480p)	640 x 480	60
SDTV(480p)	720 x 480	60
SDTV(576i)	720(1440) x 576	50
SDTV(576P)	720 x 576	50
HDTV(720p)	1280 x 720	50/60
HDTV(1080i)	1920 x 1080	50/60
HDTV(1080p)	1920 x 1080	24/50/60
4K	3840 x 2160	24/25/30

## HDMI - 3D

Signal	Auflösung	Bildwiederholfrequenz (Hz)
<b>Frame Packing</b>		
720p	1280 X 720	50/60
1080p	1920 X 1080	24
<b>Side-by-Side</b>		
1080i	1920 X 1080	50/60
<b>Top-and-Bottom</b>		
720p	1280 X 720	50/60
1080p	1920 X 1080	24

### HINWEIS:

- 1080i bei 25 Hz und 720p bei 50 Hz laufen bei 100 Hz; andere 3D-Timings laufen bei 120 Hz.
- 1080p bei 24 Hz läuft bei 144 Hz (XGA, WXGA, 1080p)/96 Hz (WUXGA).
- Wenn die Bildfrequenz des Eingangs 48 Hz beträgt, wird die Bildfrequenz des Ausgangs auf das Doppelte der Bildfrequenz des Eingangs eingestellt (FRC = 2-facher Modus).
- Wenn die Bildfrequenz des 3D-Eingangs 25 Hz oder mehr beträgt, wird die Bildfrequenz des Ausgangs auf das Vierfache der Bildfrequenz des Eingangs eingestellt (FRC = 4-facher Modus).
- Wenn die Bildfrequenz des 3D-Eingangs 24 Hz (beinhaltet 23,9 Hz) beträgt, wird die Bildfrequenz des Ausgangs auf das Sechsfache der Bildfrequenz des Eingangs eingestellt (FRC = 6-facher Modus).



## LS901-4K

### HDMI 1 auch HDMI 2 (v. 2.0)

#### HDMI - PC-Signal

Timing	Auflösung	Bildwiederholfrequenz (Hz)
VGA	640 x 480	60/67/72/75
	720 x 400	70
SVGA	800 x 600	56/60/72/75
	832 x 624	75
XGA	1024 x 768	60/70/75
	1152 x 864	75
PowerBook G4	1152 x 870	75
WXGA	1280 x 720	120
	1440 x 900	60
QuadVGA	1280 x 960	60
SXGA	1280 x 1024	60/75
WSXGA+	1680 x 1050	60
	1920 x 1080	60/240
WUXGA	1920 x 1200	60
WQHD	2560 x 1440	120
4K	3840 x 2160	60

#### HDMI - Videosignal

Signal	Auflösung	Bildwiederholfrequenz (Hz)
SDTV(480i)	720 x 480	60
SDTV(480p)	720 x 480	60
SDTV(576i)	720 x 576	50
SDTV(576p)	720 x 576	50
HDTV(720p)	1280 x 720	50/60
HDTV(1080i)	1920 x 1080	50/60
HDTV(1080p)	1920 x 1080	24/25/30/50/60/120
QHD	2560 x 1080	60
4K	3840 x 2160	24/25/30/50/60

## HDMI - 3D

Signal	Auflösung	Bildwiederholfrequenz (Hz)
<b>Frame Packing</b>		
720p	1280 X 720	50/60
1080p	1920 X 1080	24
<b>Side-by-Side</b>		
1080i	1920 X 1080	50/60
<b>Top-and-Bottom</b>		
720p	1280 X 720	50/60
1080p	1920 X 1080	24

### HINWEIS:

- 1080i bei 25 Hz und 720p bei 50 Hz laufen bei 100 Hz; andere 3D-Timings laufen bei 120 Hz.
- 1080p bei 24 Hz läuft bei 144 Hz (XGA, WXGA, 1080p)/96 Hz (WUXGA).
- Wenn die Bildfrequenz des Eingangs 48 Hz beträgt, wird die Bildfrequenz des Ausgangs auf das Doppelte der Bildfrequenz des Eingangs eingestellt (FRC = 2-facher Modus).
- Wenn die Bildfrequenz des 3D-Eingangs 25 Hz oder mehr beträgt, wird die Bildfrequenz des Ausgangs auf das Vierfache der Bildfrequenz des Eingangs eingestellt (FRC = 4-facher Modus).
- Wenn die Bildfrequenz des 3D-Eingangs 24 Hz (beinhaltet 23,9 Hz) beträgt, wird die Bildfrequenz des Ausgangs auf das Sechsfache der Bildfrequenz des Eingangs eingestellt (FRC = 6-facher Modus).

# Problemlösung

Dieser Abschnitt beschreibt einige allgemeine Probleme, die bei Verwendung des Projektors auftreten könnten.

Problem	Lösungsvorschläge
Der Projektor schaltet sich nicht ein	<ul style="list-style-type: none"> <li>• Achten Sie darauf, dass das Netzkabel am Projektor und der Steckdose angeschlossen ist.</li> <li>• Falls die Kühlung nicht abgeschlossen wurde, warten Sie bitte, bis der Vorgang beendet ist. Versuchen Sie dann noch einmal, den Projektor einzuschalten.</li> <li>• Falls die obige Abhilfemaßnahme nicht hilft, versuchen Sie es mit einer anderen Steckdose oder testen Sie die Steckdose durch Anschließen eines anderen elektrischen Gerätes.</li> </ul>
Es wird kein Bild angezeigt	<ul style="list-style-type: none"> <li>• Stellen Sie sicher, dass das Kabel der Videoquelle richtig angeschlossen und die Videoquelle eingeschaltet ist.</li> <li>• Falls die Eingangsquelle nicht automatisch ausgewählt wird, wählen Sie die richtige Quelle mit „Source Input“ am Projektor oder an der Fernbedienung.</li> </ul>
Das Bild ist unscharf	<ul style="list-style-type: none"> <li>• Durch Anpassung des Fokus über den Fokusring können Sie das Projektionsobjektiv richtig scharf stellen.</li> <li>• Stellen Sie sicher, dass Projektor und Leinwand richtig ausgerichtet sind. Passen Sie bei Bedarf die Höhe des Projektors sowie Projektionswinkel und -richtung an.</li> </ul>
Das Bild ist umgekehrt	<ul style="list-style-type: none"> <li>• Öffnen Sie das OSD-Menü und navigieren Sie zu: <b>Setup (Einrichtung) &gt; Projection (Projektion)</b> und passen Sie die Projektionsoption an.</li> </ul>
Das Bild wird bei Projektion einer 16:9-DVD gestreckt	<ul style="list-style-type: none"> <li>• Wenn Sie eine anamorphe DVD oder 16:9-DVD abspielen, zeigt der Projektor das beste Bild in 16:9.</li> <li>• Wenn Sie einen 4:3-Format-DVD-Titel abspielen, ändern Sie das Format im Projektor-OSD-Menü in 4:3.</li> <li>• Stellen Sie das Anzeigeformat am DVD-Player auf 16:9 (Breitbild) ein.</li> </ul>

Problem	Lösungsvorschläge
Die Fernbedienung funktioniert nicht	<ul style="list-style-type: none"> <li>• Stellen Sie sicher, dass sich keine Hindernisse zwischen Fernbedienung und Projektor befindet. Der Abstand darf maximal 8 m betragen.</li> <li>• Die Batterien sind möglicherweise erschöpft. Prüfen und ersetzen Sie sie bei Bedarf.</li> </ul>
Der Projektor reagiert auf keine Steuerung	<ul style="list-style-type: none"> <li>• Schalten Sie den Projektor aus und trennen Sie das Netzkabel. Warten Sie mindestens 20 Sekunden, stellen Sie die Verbindung dann erneut her und versuchen Sie es erneut.</li> </ul>

## LED-Anzeigen

Wenn die Warnanzeigen (siehe unten) aufleuchten oder blinken, schaltet sich der Projektor automatisch ab. Trennen Sie das Netzkabel vom Projektor, warten Sie 30 Sekunden und versuchen Sie es erneut. Falls die Warnanzeigen aufleuchten oder blinken, kontaktieren Sie bitte das nächstgelegene Kundencenter.

Status und Beschreibung	Betriebsanzeige		Temperatur-Anzeigeleuchte	Lichtquellen-Anzeigeleuchte
	Red (Rot)	Blue (Blau)	Red (Rot)	Red (Rot)
<b>Bereitschaftszustand (Netzkabeleingang)</b>	Leuchtet			
<b>Einschalten (Aufwärmung)</b>		Blinkt (0,5 s aus/0,5 s ein)		
<b>Eingeschaltet und Lampenbetrieb</b>		Leuchtet		
<b>Abschalten (Kühlung)</b>		Blinkt (0,5 s aus/0,5 s ein) Zurück zu rotem Leuchten, wenn sich der Kühllüfter abschaltet.		
<b>Fehler (Lampenfehler)</b>	Blinkt			Leuchtet
<b>Fehler (Lüfterfehler)</b>	Blinkt		Blinkt	
<b>Fehler (Überhitzung)</b>	Blinkt		Leuchtet	

# Wartung

## Allgemeine Vorsichtsmaßnahmen

- Stellen Sie sicher, dass der Projektor ausgeschaltet und das Netzkabel von der Steckdose getrennt ist.
- Entfernen Sie niemals Teile vom Projektor. Wenden Sie sich an ViewSonic® oder einen Händler, wenn ein Teil des Projektors ersetzt werden muss.
- Sprühen oder schütten Sie niemals direkt Flüssigkeiten auf das Gehäuse.
- Gehen Sie vorsichtig mit dem Projektor um, da Kratzer bei dunkleren Projektoren auffälliger sind als bei helleren.

## Objektiv reinigen

- Entfernen Sie Staub mit Druckluft (aus der Dose).
- Falls das Objektiv immer noch verschmutzt ist, verwenden Sie ein Objektivreinigungstuch oder feuchten Sie ein weiches Tuch mit Objektivreiniger an und wischen Sie die Oberfläche ab.

**ACHTUNG:** Reiben Sie niemals mit scheuernden Materialien über das Objektiv.

## Gehäuse reinigen

- Verwenden Sie zum Entfernen von Schmutz oder Staub ein weiches, fusselfreies, trockenes Tuch.
- Falls das Gehäuse immer noch nicht sauber ist, tragen Sie eine geringe Menge eines nicht scheuernden, sanften Reinigungsmittels ohne Ammoniak oder Alkohol auf ein sauberes, weiches, fusselfreies Tuch auf; wischen Sie dann die Oberfläche ab.

**ACHTUNG:** Benutzen Sie niemals Wachs, Alkohol, Benzin, Verdünnung oder andere chemische Lösungsmittel.

## Projektor lagern

Wenn sie den Projektor längere Zeit aufbewahren möchten:

- Stellen Sie sicher, dass sich Temperatur und Feuchtigkeit des Lagerortes innerhalb des empfohlenen Bereichs befinden.
- Ziehen Sie den höhenverstellbaren Fuß vollständig ein.
- Nehmen Sie die Batterien aus der Fernbedienung.
- Verpacken Sie den Projektor im Originalkarton oder auf ähnliche Weise.

## Haftungsausschluss

- ViewSonic® empfiehlt keine ammoniak- oder alkoholhaltigen Reiniger für Objektiv oder Gehäuse. Bestimmte chemische Reinigungsmittel können das Objektiv und/oder das Gehäuse des Projektors beschädigen.
- ViewSonic® haftet nicht für Schäden, die durch den Einsatz solcher ammoniak- oder alkoholhaltigen Reinigungsmittel verursacht werden.

# Informationen zu Richtlinien und Service

## Informationen zur Konformität

Dieser Abschnitt behandelt sämtliche Verbindungsanforderungen und Erklärungen bezüglich behördlicher Vorschriften. Bestätigte entsprechende Anwendungen beziehen sich auf Typenschilder und relevante Kennzeichnungen am Gerät.

### FCC-Erklärung

Dieses Gerät erfüllt Teil 15 der FCC-Regularien. Der Betrieb unterliegt den folgenden beiden Voraussetzungen: (1) Dieses Gerät darf keine Störungen verursachen, und (2) dieses Gerät muss jegliche empfangenen Störungen hinnehmen, einschließlich Störungen, die zu unbeabsichtigtem Betrieb führen können. Dieses Gerät wurde getestet und als mit den Grenzwerten für Digitalgeräte der Klasse B gemäß Teil 15 der FCC-Regularien übereinstimmend befunden.

Diese Grenzwerte wurden geschaffen, um angemessenen Schutz gegen Störungen beim Betrieb in Wohngebieten zu gewährleisten. Dieses Gerät erzeugt, verwendet und kann Hochfrequenzenergie abstrahlen und kann - falls nicht in Übereinstimmung mit den Bedienungsanweisungen installiert und verwendet - Störungen der Funkkommunikation verursachen. Allerdings ist nicht gewährleistet, dass es in bestimmten Installationen nicht zu Störungen kommt. Falls diese Ausrüstung Störungen des Radio- oder Fernsehempfangs verursachen sollte, was leicht durch Aus- und Einschalten der Ausrüstung herausgefunden werden kann, wird dem Anwender empfohlen, die Störung durch eine oder mehrere der folgenden Maßnahmen zu beseitigen:

- Neuausrichtung oder Neuplatzierung der Empfangsantenne(n).
- Vergrößern des Abstands zwischen Gerät und Empfänger.
- Anschluss des Gerätes an einen vom Stromkreis des Empfängers getrennten Stromkreis.
- Hinzuziehen des Händlers oder eines erfahrenen Radio-/Fernsehtechnikers.

**Warnung:** Darüber hinaus können jegliche Änderungen oder Modifikationen, die nicht ausdrücklich von der für die Übereinstimmung verantwortlichen Stelle zugelassen sind, Ihre Berechtigung zum Betrieb des Gerätes erlöschen lassen.

### Industry-Canada-Erklärung

This Class B digital apparatus complies with Canadian ICES-003.

Cet appareil numérique de classe B est conforme à la norme NMB-003 du Canada.

CAN ICES (B) / NMB (B)

## CE-Konformität für europäische Länder

**CE** Das Gerät entspricht der EMV-Richtlinie 2014/30/EU und Niederspannungsrichtlinie 2014/35/EU. Ökodesign-Richtlinie 2009/125/EG.

### **Folgende Informationen gelten nur für EU-Mitgliedstaaten:**

Die rechts gezeigte Kennzeichnung erfolgt in Übereinstimmung mit der Richtlinie zur Entsorgung elektrischer und elektronischer Altgeräte 2012/19/EU (WEEE). Das Kennzeichen gibt an, dass das Gerät NICHT mit dem unsortierten Hausmüll entsorgt werden darf, sondern entsprechend örtlicher Gesetze an Rückgabe- und Sammelsysteme übergeben werden muss.





## RoHS2-Konformitätserklärung

Dieses Produkt wurde in Übereinstimmung mit der Richtlinie 2011/65/EU des Europäischen Parlaments und des Rates zur Beschränkung des Einsatzes bestimmter gefährlicher Stoffe in Elektro- und Elektronikgeräte (RoHS2-Richtlinie) entwickelt und hergestellt und gilt als mit den vom Ausschuss für die Anpassung der Richtlinien an den technischen Fortschritt festgelegten maximalen Konzentrationen wie nachstehend gezeigt übereinstimmend:

Substanz	Empfohlene maximale Konzentration	Tatsächliche Konzentration
Blei (Pb)	0,1%	< 0,1%
Quecksilber (Hg)	0,1%	< 0,1%
Cadmium (Cd)	0,01%	< 0,01%
Sechswertiges Chrom (Cr6 <sup>+</sup> )	0,1%	< 0,1%
Polybromierte Biphenyle (PBB)	0,1%	< 0,1%
Polybromierte Biphenylether (PBDE)	0,1%	< 0,1%
Bis(2-Ethylhexyl)phthalat (DEHP)	0,1%	< 0,1%
Benzylbutylphthalat (BBP)	0,1%	< 0,1%
Dibutylphthalat (DBP)	0,1%	< 0,1%
Diisobutylphthalat (DIBP))	0,1%	< 0,1%

**Bestimmte Komponenten des Produktes sind, wie oben erklärt, unter Anhang III der RoHS2-Richtlinien wie nachstehend angegeben ausgenommen. Beispiele ausgenommener Komponenten:**

- Quecksilber in Kaltkathoden-Leuchtstofflampen und Leuchtstofflampen mit externer Elektrode (CCFL und EEFL) für besondere Zwecke, ohne (je Lampe) folgende Werte zu überschreiten:
  - » Geringe Länge (500 mm): maximal 3,5 mg pro Lampe.
  - » Mittlere Länge (> 500 mm und 1.500 mm): maximal 5 mg pro Lampe.
  - » Große Länge (> 1.500 mm): maximal 13 mg pro Lampe.
- Blei im Glas von Kathodenstrahlröhren.
- Blei im Glas von Fluoreszenzröhren mit maximal 0,2 Gewichtsprozent.
- Blei als Legierungselement in Aluminium mit bis zu 0,4 Gewichtsprozent.
- Blei in Kupferlegierung mit maximal 4 Gewichtsprozent.
- Blei in Lötmitteln mit hoher Schmelztemperatur (d. h. bleibasierte Legierungen mit einem Bleianteil von 85 Gewichtsprozent oder mehr)
- Elektrische und elektronische Komponenten mit Bleianteil in Glas oder Keramik, ausgenommen dielektrischer Keramik in Kondensatoren, z. B. piezoelektrische Geräte, oder in einem Glas- oder Keramik-Matrix-Verbund.

## **Indische Beschränkung zu gefährlichen Stoffen**

Erklärung zur Beschränkung gefährlicher Stoffe (Indien). Dieses Produkt stimmt mit der „India E-waste Rule 2011“ überein, die den Einsatz von Blei, Quecksilber, sechswertigem Chrom, polybromierten Biphenylen oder polybromierten Diphenylethern in Konzentrationen von mehr als 0,1 Gewichtsprozent und 0,01 Gewichtsprozent bei Cadmium untersagt, unter Berücksichtigung der Ausnahmen in Schedule 2 der Vorschrift.

## **Entsorgung zum Ende der Einsatzzeit**

ViewSonic® nimmt den Umweltschutz sehr ernst, verpflichtet sich daher zu umweltfreundlichen Lebens- und Arbeitsweisen. Vielen Dank für Ihre Mitwirkung an einem intelligenteren, umweltfreundlicheren Einsatz moderner Computertechnik. Bitte besuchen Sie ViewSonic®-Webseite für weitere Informationen.

### **USA und Kanada:**

<https://www.viewsonic.com/us/go-green-with-viewsonic>

### **Europa:**

<https://www.viewsonic.com/eu/environmental-social-governance/recycle>

### **Taiwan:**

<https://recycle.moenv.gov.tw/>

**Anwender aus der EU kontaktieren uns bitte, wenn Sicherheitsprobleme/Vorfälle in Verbindung mit dem Problem auftreten:**

ViewSonic Europe Limited



Haaksbergweg 75  
1101 BR Amsterdam  
Netherlands



+31 (0) 650608655



[EPREL@viewsoniceurope.com](mailto:EPREL@viewsoniceurope.com)



<https://www.viewsonic.com/eu/>

## Hinweise zum Urheberrecht

Copyright© ViewSonic® Corporation, 2024. Alle Rechte vorbehalten.

Macintosh und Power Macintosh sind eingetragene Marken von Apple Inc.

Microsoft, Windows und das Windows-Logo sind eingetragene Marken der Microsoft Corporation in den Vereinigten Staaten und anderen Ländern.

ViewSonic® und das Logo mit den drei Vögeln sind eingetragene Marken der ViewSonic® Corporation.

VESA ist eine eingetragene Marke der Video Electronics Standards Association. DPMS, DisplayPort und DDC sind Marken der VESA.

ENERGY STAR® ist eine eingetragene Marke der US-amerikanischen Umweltschutzbehörde (Environmental Protection Agency, EPA).

Als ENERGY STAR®-Partner erklärt die ViewSonic® Corporation, dass dieses Produkt die ENERGY STAR®-Richtlinien für Energieeffizienz erfüllt.

**Haftungsausschluss:** Die ViewSonic® Corporation haftet nicht für technische oder inhaltliche Fehler sowie für Auslassungen dieser Dokumentation. Ferner übernimmt die ViewSonic Corporation keine Haftung für Folgeschäden, die durch Einsatz der Begleitmaterialien oder Nutzung und Leistung des Produktes entstehen.

Im Zuge ständiger Qualitätsverbesserung behält sich die ViewSonic® Corporation vor, technische Daten des Produktes ohne Vorankündigung zu ändern. Die Angaben in diesem Dokument können daher Änderungen unterworfen werden.

Kein Teil dieses Dokumentes darf ohne vorherige schriftliche Genehmigung der ViewSonic® Corporation kopiert, reproduziert oder übertragen werden.

## Kundendienst

Für technischen Support oder Produktkundendienst beachten Sie die nachstehende Tabelle oder kontaktieren Ihren Wiederverkäufer.

**HINWEIS:** Sie müssen die Seriennummer des Produktes angeben.

Land/Region	Webseite	Land/Region	Webseite
<b>Asien-Pazifik-Raum und Afrika</b>			
Australia	<a href="http://www.viewsonic.com/au/">www.viewsonic.com/au/</a>	Bangladesh	<a href="http://www.viewsonic.com/bd/">www.viewsonic.com/bd/</a>
中国 (China)	<a href="http://www.viewsonic.com.cn">www.viewsonic.com.cn</a>	香港 (繁體中文)	<a href="http://www.viewsonic.com/hk/">www.viewsonic.com/hk/</a>
Hong Kong (English)	<a href="http://www.viewsonic.com/hk-en/">www.viewsonic.com/hk-en/</a>	India	<a href="http://www.viewsonic.com/in/">www.viewsonic.com/in/</a>
Indonesia	<a href="http://www.viewsonic.com/id/">www.viewsonic.com/id/</a>	Israel	<a href="http://www.viewsonic.com/il/">www.viewsonic.com/il/</a>
日本 (Japan)	<a href="http://www.viewsonic.com/jp/">www.viewsonic.com/jp/</a>	Korea	<a href="http://www.viewsonic.com/kr/">www.viewsonic.com/kr/</a>
Malaysia	<a href="http://www.viewsonic.com/my/">www.viewsonic.com/my/</a>	Middle East	<a href="http://www.viewsonic.com/me/">www.viewsonic.com/me/</a>
Myanmar	<a href="http://www.viewsonic.com/mm/">www.viewsonic.com/mm/</a>	Nepal	<a href="http://www.viewsonic.com/np/">www.viewsonic.com/np/</a>
New Zealand	<a href="http://www.viewsonic.com/nz/">www.viewsonic.com/nz/</a>	Pakistan	<a href="http://www.viewsonic.com/pk/">www.viewsonic.com/pk/</a>
Philippines	<a href="http://www.viewsonic.com/ph/">www.viewsonic.com/ph/</a>	Singapore	<a href="http://www.viewsonic.com/sg/">www.viewsonic.com/sg/</a>
臺灣 (Taiwan)	<a href="http://www.viewsonic.com/tw/">www.viewsonic.com/tw/</a>	ประเทศไทย	<a href="http://www.viewsonic.com/th/">www.viewsonic.com/th/</a>
Việt Nam	<a href="http://www.viewsonic.com/vn/">www.viewsonic.com/vn/</a>	South Africa & Mauritius	<a href="http://www.viewsonic.com/za/">www.viewsonic.com/za/</a>
<b>Amerika</b>			
United States	<a href="http://www.viewsonic.com/us">www.viewsonic.com/us</a>	Canada	<a href="http://www.viewsonic.com/us">www.viewsonic.com/us</a>
Latin America	<a href="http://www.viewsonic.com/la">www.viewsonic.com/la</a>		
<b>Europa</b>			
Europe	<a href="http://www.viewsonic.com/eu/">www.viewsonic.com/eu/</a>	France	<a href="http://www.viewsonic.com/fr/">www.viewsonic.com/fr/</a>
Deutschland	<a href="http://www.viewsonic.com/de/">www.viewsonic.com/de/</a>	Қазақстан	<a href="http://www.viewsonic.com/kz/">www.viewsonic.com/kz/</a>
Россия	<a href="http://www.viewsonic.com/ru/">www.viewsonic.com/ru/</a>	España	<a href="http://www.viewsonic.com/es/">www.viewsonic.com/es/</a>
Türkiye	<a href="http://www.viewsonic.com/tr/">www.viewsonic.com/tr/</a>	Україна	<a href="http://www.viewsonic.com/ua/">www.viewsonic.com/ua/</a>
United Kingdom	<a href="http://www.viewsonic.com/uk/">www.viewsonic.com/uk/</a>		

## **Eingeschränkte Garantie**

ViewSonic®-Projektor

### **Folgendes wird von der Garantie abgedeckt:**

ViewSonic® gewährleistet, dass Produkte des Unternehmens bei normalem Gebrauch während des Gewährleistungszeitraums keine Material- und Verarbeitungsfehler aufweisen. Erweist sich ein Produkt während des Gewährleistungszeitraums als defekt hinsichtlich Material oder Verarbeitung, liegt es im alleinigen Ermessen von ViewSonic®, das Produkt zu reparieren oder durch ein gleichwertiges Produkt auszutauschen. Das Austauschprodukt oder Ersatzteile können wiederaufbereitete oder reparierte Teile oder Komponenten enthalten.

### **Eingeschränkte allgemeine Garantie über drei (3) Jahre:**

Unterliegt der stärker beschränkten nachstehend aufgeführten Garantie über ein (1) Jahr. Nord- und Südamerika: Drei (3) Jahre Garantie auf alle Teile mit Ausnahme der Lampe, drei (3) Jahre auf Verarbeitung und ein (1) Jahr auf Originallampe ab Erstkaufdatum.

Andere Regionen oder Länder: Garantieinformationen können Sie bei Ihrem örtlichen Händler oder Ihrer örtlichen ViewSonic®-Niederlassung einholen.

### **Eingeschränkte Garantie bei intensiver Nutzung über ein (1) Jahr:**

Bei intensiver Nutzung, bei der die Nutzung des Projektors mehr als vierzehn (14) Stunden pro Tag umfasst. Nord- und Südamerika: Ein (1) Jahr Garantie auf alle Teile mit Ausnahme der Lampe, ein (1) Jahr auf Verarbeitung und neunzig (90) Jahre auf Originallampe ab Erstkaufdatum. Europa: Ein (1) Jahr Garantie auf alle Teile mit Ausnahme der Lampe, ein (1) Jahr auf Verarbeitung und neunzig (90) Jahre auf Originallampe ab Erstkaufdatum. Andere Regionen oder Länder: Garantieinformationen können Sie bei Ihrem örtlichen Händler oder Ihrer örtlichen ViewSonic®-Niederlassung einholen. Lampengarantie unterliegt allgemeinen Geschäftsbedingungen, Verifizierung und Zulassung. Gilt nur für die vom Hersteller installierte Lampe. Alle separat erworbenen Zubehörlampen sind durch eine 90-tägige Garantie abgedeckt.

### **Die Garantie gilt für:**

Garantieleistungen können nur durch den Erstkäufer wahrgenommen werden.

### **Dies wird nicht von der Garantie abgedeckt:**

1. Jegliche Produkte, deren Seriennummer unkenntlich gemacht, verändert oder entfernt wurde.
2. Schäden, Minderungen oder Fehlfunktionen, die durch Folgendes entstehen:

- » Unfall, Missbrauch, Fahrlässigkeit, Brand, Wasser, Blitzschlag, höhere Gewalt, nicht autorisierte Veränderungen des Produktes, Nichteinhaltung der mit dem Produkt gelieferten Bedienungsanweisungen.
- » Betrieb außerhalb der Produktspezifikationen.
- » Betrieb des Produktes für andere als die vorgesehenen Zwecke oder unter ungewöhnlichen Bedingungen.
- » Reparaturen oder versuchte Reparaturen durch nicht von ViewSonic® autorisierte Personen oder Institutionen.
- » Jeglichen Schäden am Produkt aufgrund des Transports.
- » Entfernen oder Installation des Produkts.
- » Ursachen außerhalb des Produkts wie Stromschwankungen oder -ausfälle.
- » Verwendung von Komponenten oder Teilen, die nicht ViewSonics Spezifikationen entsprechen.
- » Normaler Verschleiß.
- » Jeglichen sonstigen Ursachen, die sich nicht auf einen Produktdefekt beziehen.

### 3. Kosten für Installation, Außerbetriebsetzung und Einrichtung.

#### **So nehmen Sie Garantieleistungen wahr:**

1. Informationen zur Wahrnehmung von Leistungen im Rahmen der Garantie erhalten Sie vom ViewSonic®-Kundendienst (siehe „Kundendienst“-Seite). Sie müssen die Seriennummer des Produktes angeben.
2. Zur Inanspruchnahme von Garantieleistungen benötigen Sie: a) Originalrechnung, b) Ihr Name, c) Ihre Anschrift, d) Problembeschreibung und e) Seriennummer des Produktes.
3. Übergeben oder senden Sie das Produkt ausreichend frankiert in der Originalverpackung an den autorisierten ViewSonic®-Kundendienst oder direkt an ViewSonic®.
4. Zusätzliche Informationen und Anschriften des nächsten ViewSonic®-Kundendienstes erhalten Sie von ViewSonic®.

#### **Einschränkung impliziter Gewährleistungen:**

Es gibt keinerlei Gewährleistungen, ob ausdrücklich oder implizit, welche sich über den hierin erwähnten Umfang hinaus erstrecken; dies gilt auch für implizite Gewährleistungen von Markttauglichkeit und Eignung für einen bestimmten Zweck.

### **Schadensausschluss:**

ViewSonics Haftung beschränkt sich auf die Kosten für Reparatur oder Austausch des Produktes. ViewSonic® haftet nicht für:

1. Durch Defekte des Produktes verursachte Schäden an sonstigem Eigentum, Schäden, die durch Unannehmlichkeiten, Nichtnutzbarkeit des Produktes, Zeitverluste, entgangenen Gewinn, entgangene Geschäftsgelegenheiten, Verlust ideeller Werte, Beeinflussung geschäftlicher Beziehungen eintreten sowie sämtliche sonstigen kommerziellen Verluste, auch wenn auf die Möglichkeit des Eintretens solcher Schäden hingewiesen wurde.
2. Jegliche sonstigen Schäden, ob beiläufig, in Folge oder auf andere Weise.
3. Jegliche Forderungen seitens jeglicher Dritten an den Kunden.

### **Wechselwirkungen mit örtlichen Gesetzen:**

Diese Garantie verleiht Ihnen spezifische gesetzliche Rechte; eventuelle weitere Rechte, die je nach örtlicher Behörde variieren, werden dadurch nicht berührt. In manchen lokalen Regierungen sind Ausschluss oder Einschränkung impliziter Gewährleistungen, beiläufiger oder Folgeschäden nicht zulässig; daher gelten die obigen Einschränkungen und Ausschlüsse eventuell nicht für Sie.

### **Vertrieb außerhalb der USA und Kanadas:**

Bei Fragen zur Garantie und zu Serviceleistungen zu ViewSonic®-Produkten, die außerhalb der USA und Kanadas vertrieben werden, wenden Sie sich an ViewSonic® oder Ihren ViewSonic®-Händler vor Ort.

Die Garantiezeit dieses Produktes auf dem chinesischen Festland (ausgenommen Hongkong, Macau und Taiwan) unterliegt den Bedingungen und Konditionen der Wartungsgarantiekarte.

Für Anwender in Europa und Russland stehen vollständige Details zur Garantie bei [http://www.viewsonic.com/eu/ under Support/Garantie](http://www.viewsonic.com/eu/under_Support/Garantie) zur Verfügung.



**ViewSonic®**