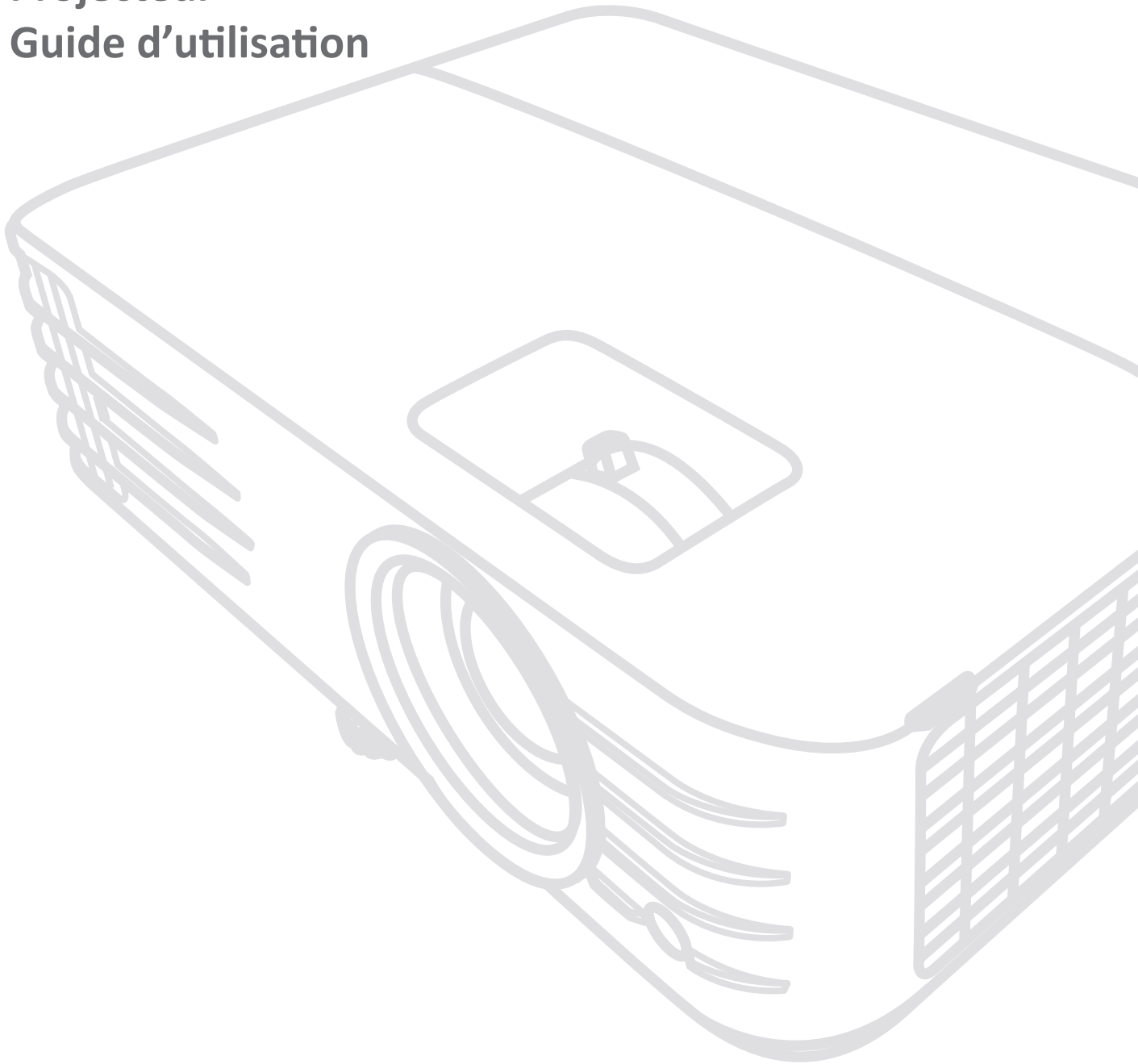


# > PG701WU/PG706WU/PG706HD

Projecteur

Guide d'utilisation



N° de modèle VS17687/VS17693/VS17692  
Nom de modèle : PG701WU/PG706WU/PG706HD

## **Merci d'avoir choisi ViewSonic®**

ViewSonic®, un des principaux fournisseurs mondiaux de solutions visuelles, s'engage à dépasser les attentes du monde en matière d'évolution technologique, d'innovation et de simplicité. Chez ViewSonic®, nous pensons que nos produits peuvent avoir un impact positif dans le monde et nous sommes convaincus que le produit ViewSonic® que vous avez choisi vous sera utile.

Encore une fois, merci d'avoir choisi ViewSonic® !

## > Précautions de sécurité - Général

Veillez lire les **Précautions de sécurité** suivantes avant de commencer à utiliser le projecteur.

- Gardez ce guide d'utilisation dans un endroit sûr pour une référence ultérieure.
- Lisez tous les avertissements et suivez toutes les instructions.
- Laissez un dégagement minimum de 20" (50 cm) autour du projecteur pour assurer une ventilation adéquate.
- Placez le projecteur dans un endroit bien ventilé. Ne placez rien sur le projecteur qui empêche la dissipation de chaleur.
- Ne placez pas le projecteur sur une surface inégale ou instable. Le projecteur pourrait tomber et provoquer des blessures ou un dysfonctionnement du projecteur.
- N'utilisez pas le projecteur s'il est incliné à un angle supérieur à 10° à gauche ou à droite, ni à un angle de plus de 15° par rapport à l'avant ou l'arrière.
- Ne regardez pas directement l'objectif de projection lorsque l'appareil est en cours d'utilisation. L'intensité du faisceau lumineux pourrait entraîner des lésions oculaires.
- N'oubliez pas d'ouvrir l'obturateur ni de retirer le couvercle de l'objectif lorsque la lampe du projecteur est allumée.
- Évitez de placer des objets devant l'objectif de projection lorsque le projecteur est en cours d'utilisation car ils risqueraient de se déformer en raison de la chaleur ou de provoquer un incendie.
- La lampe atteint une température très élevée lorsque l'appareil est en cours d'utilisation. Attendez que le projecteur ait refroidi (environ 45 minutes) avant de retirer la lampe pour la remplacer.
- N'utilisez pas la lampe au-delà de sa durée de vie nominale. Une utilisation excessive des lampes pourrait entraîner leur éclatement en de rares occasions.
- Ne remplacez jamais la lampe ni aucun composant électronique tant que le projecteur n'est pas débranché.
- N'essayez en aucun cas de démonter le projecteur. Un courant de haute tension circule à l'intérieur de votre appareil. Tout contact avec certaines pièces peut présenter un danger de mort.
- Lorsque vous déplacez le projecteur, veillez à ne pas laisser tomber ou percuter le projecteur sur quoi que ce soit.
- Ne placez aucun objet lourd sur le projecteur ou les câbles de connexion.
- Ne posez pas le projecteur sur le flanc. Cela pourrait faire tomber le projecteur et causer des blessures ou un dysfonctionnement du projecteur.
- Évitez d'exposer le projecteur aux rayons directs du soleil ou à d'autres sources de chaleur prolongée. Ne l'installez pas près de sources de chaleur telles que radiateurs, bouches de chaleur, cuisinières ou autres appareils (y compris les amplificateurs) susceptibles d'augmenter la température du projecteur à des niveaux dangereux.

- Ne placez pas de liquides sur le projecteur, ni à proximité. Tout déversement pourrait être à l'origine d'une panne. Si le projecteur devait être mouillé, débranchez-le de l'alimentation et contactez votre service d'assistance local pour une réparation.
- De l'air chaud et une odeur particulière peuvent s'échapper de la grille de ventilation lorsque le projecteur est sous tension. Il s'agit d'une situation normale et non d'une défaillance.
- N'essayez pas de contourner les protections de sécurité de la prise polarisée ou de la terre. Une prise polarisée a deux broches dont l'une est plus large que l'autre. Une prise de type mise à la terre a deux broches et une troisième broche de mise à la terre. La broche large et la troisième broche sont fournies pour votre sécurité. Si la prise n'entre pas dans votre prise secteur, procurez-vous un adaptateur et n'essayez pas de forcer la prise dans la prise secteur.
- Lors du branchement à une prise secteur, NE retirez PAS la broche de mise à la terre. Veuillez vous assurer que les broches de mise à la terre ne sont JAMAIS ENLEVÉES.
- Protégez le cordon d'alimentation contre tout risque de piétinement ou de pincement, en particulier au niveau de la prise et à la sortie du projecteur.
- Dans certains pays, la tension d'alimentation n'est PAS stable. Ce projecteur est conçu pour fonctionner en toute sécurité à une tension située entre 100 et 240 volts CA. Cependant, une panne n'est pas exclue en cas de hausse ou de baisse de tension de l'ordre de  $\pm 10$  volts. Dans les zones où l'alimentation secteur peut fluctuer ou s'interrompre, il est conseillé de relier votre projecteur à un stabilisateur de puissance, un dispositif de protection contre les surtensions ou un onduleur (UPS).
- Si de la fumée, un bruit anormal ou une odeur étrange sont présents, éteignez immédiatement le projecteur et appelez votre revendeur ou ViewSonic®. Il est dangereux de continuer à utiliser le projecteur.
- Utilisez uniquement les pièces/accessoires spécifiés par le fabricant.
- Débranchez le cordon d'alimentation de la prise secteur si vous n'utilisez pas le projecteur pendant une période prolongée.
- L'entretien doit être confié à un spécialiste.



**ATTENTION** : Rayonnement optique éventuellement dangereux émis par ce produit.  
Comme pour toute source lumineuse, ne regardez pas le rayon lumineux,  
RG2 IEC 62471-5:2015.

## > Précautions de sécurité - Montage au plafond

Veillez lire les **Précautions de sécurité** suivantes avant de commencer à utiliser le projecteur.

Si vous avez l'intention de fixer le projecteur au plafond, nous vous recommandons fortement d'utiliser le kit de montage au plafond spécialement conçu pour le projecteur, et de vous assurer qu'il est correctement installé.

Si vous utilisez un kit de montage au plafond inapproprié, il existe un risque de sécurité lié à l'éventuelle chute du projecteur due à un mauvais attachement, lui-même imputable à des vis de diamètre ou de longueur inadaptés.

Vous pouvez acheter un kit de montage au plafond pour votre projecteur à l'endroit où vous avez acheté ce dernier. Nous recommandons d'acheter également un câble de sécurité séparé et de l'attacher à la fois à la fente de verrouillage antivol du projecteur et à la base du support de montage au plafond. Cela contribuerait à retenir le projecteur au cas où son attachement au support de montage au plafond venait à se desserrer.

# > Contenu

|  |           |
|--|-----------|
| <b>Précautions de sécurité - Général .....</b>     | <b>3</b>  |
| Fonctionnalités .....                              | 10        |
| Contenu de l'emballage.....                        | 10        |
| Présentation du produit .....                      | 11        |
| Projecteur.....                                    | 11        |
| Commandes et fonctions.....                        | 11        |
| Ports de connexion .....                           | 12        |
| Télécommande.....                                  | 13        |
| Commandes et fonctions.....                        | 13        |
| Portée efficace de la télécommande .....           | 15        |
| Remplacement des piles de la télécommande .....    | 15        |
| <b>Configuration initiale.....</b>                 | <b>16</b> |
| Choix de l'emplacement.....                        | 16        |
| Dimensions de projection.....                      | 17        |
| PG701WU/PG706WU.....                               | 17        |
| Image 16:10 sur un écran 16:10.....                | 17        |
| Image 16:10 sur un écran 4:3.....                  | 18        |
| PG706HD .....                                      | 19        |
| Image 16:9 sur un écran 16:9.....                  | 19        |
| Image 16:9 sur un écran 4:3.....                   | 20        |
| Monter le projecteur .....                         | 21        |
| Prévention de l'utilisation non autorisée .....    | 22        |
| Utiliser la fente de sécurité .....                | 22        |
| Utiliser la fonction de mot de passe.....          | 23        |
| Définir un mot de passe .....                      | 23        |
| Modification du mot de passe .....                 | 24        |
| Désactivation de la fonction de mot de passe ..... | 24        |
| Oublier le mot de passe .....                      | 25        |
| Procédure de rappel du mot de passe.....           | 25        |
| Verrouillage des touches de commande.....          | 26        |

|  |           |
|--|-----------|
| <b>Établir des connexions.....</b>                                       | <b>27</b> |
| Connecter l'alimentation.....  | 27        |
| Connexion à des sources vidéo .....                                      | 28        |
| Connexion HDMI .....   | 28        |
| Connexion S-Vidéo .....  | 29        |
| Connexion vidéo composite.....   | 30        |
| Connexion à des sources d'ordinateur .....                               | 31        |
| Connexion VGA .....  | 31        |
| Connexion de la sortie VGA.....  | 31        |
| Connexion du son.....  | 32        |
| <b>Fonctionnement.....</b>   | <b>33</b> |
| Allumer/éteindre le projecteur .....                                     | 33        |
| Mise en marche du projecteur.....  | 33        |
| Première activation.....   | 33        |
| Arrêt du projecteur .....  | 34        |
| Sélection d'une source d'entrée.....                                     | 35        |
| Ajustement de l'image projetée.....                                      | 36        |
| Ajustement de la hauteur et de l'angle de projection du projecteur ..... | 36        |
| Réglage automatique de l'image .....                                     | 36        |
| Réglage fin de la taille et de la netteté de l'image .....               | 36        |
| Correction trapézoïdale.....   | 37        |
| Contrôlabilité de l'image projetée .....                                 | 37        |
| Masquage de l'image.....   | 38        |
| Contrôler le projecteur dans un environnement réseau.....                | 39        |
| Configurer les Paramètres de contrôle réseau .....                       | 39        |
| Contrôler le projecteur via un navigateur Web .....                      | 41        |
| À propos de Crestron e-Control® .....                                    | 45        |
| Formats PJLink™, SNMP, AMX et Xpanel pris en charge .....                | 48        |

|   |           |
|---|-----------|
| <b>Fonctions des menus .....</b>          | <b>49</b> |
| Utilisation du menu à l'écran (OSD) ..... | 49        |
| Arborescence du menu à l'écran (OSD)..... | 50        |
| Menu AFFICHAGE .....                      | 55        |
| Menu IMAGE .....                          | 58        |
| Menu GESTION DE L'ÉNERGIE .....           | 62        |
| Menu DE BASE .....                        | 65        |
| Menu AVANCÉE .....                        | 67        |
| Menu SYSTÈME.....                         | 72        |
| Menu INFORMATIONS.....                    | 74        |
| Caractéristiques.....                     | 75        |
| <br>                                      |           |
| <b>Annexe .....</b>                       | <b>75</b> |
| Dimensions de projection .....            | 76        |
| Fréquences de fonctionnement .....        | 76        |
| RGB analogique .....                      | 76        |
| HDMI (PC).....                            | 78        |
| HDMI (Vidéo).....                         | 79        |
| Vidéo/S-Vidéo .....                       | 79        |
| Table de commande IR .....                | 80        |
| Code d'adresse .....                      | 81        |
| Tableau de commande RS-232 .....          | 82        |
| Affectation des broches .....             | 82        |
| Interface.....                            | 82        |
| Tableau de commande.....                  | 82        |
| Glossaire .....                           | 89        |
| Dépannage.....                            | 92        |
| Problèmes communs.....                    | 92        |
| Voyants LED.....                          | 93        |
| Entretien .....                           | 94        |
| Précautions générales .....               | 94        |
| Nettoyage de l'objectif.....              | 94        |
| Nettoyer le boîtier.....                  | 94        |
| Entreposage du projecteur .....           | 94        |
| Clause de non-responsabilité .....        | 94        |



|   |           |
|---|-----------|
| Informations relatives à la lampe .....               | 95        |
| Heures lampe .....                                    | 95        |
| Augmenter la durée de vie de la lampe .....           | 95        |
| Échéance de remplacement de la lampe .....            | 96        |
| Remplacement de la lampe.....                         | 96        |
| <b>Informations réglementaires et de service.....</b> | <b>97</b> |
| Informations de conformité .....                      | 97        |
| Déclaration de conformité FCC .....                   | 97        |
| Déclaration d'Industrie Canada.....                   | 97        |
| Conformité CE pour les pays européens .....           | 97        |
| Déclaration de conformité RoHS2.....                  | 98        |
| Restriction indienne des substances dangereuses.....  | 99        |
| Mise au rebut du produit en fin de vie.....           | 99        |
| Informations de copyright .....                       | 100       |
| Service à la clientèle .....                          | 101       |
| Garantie limitée .....                                | 102       |

# > Introduction

La gamme PG7 est une gamme de projecteurs de haute luminosité qui produit les détails les plus fins, quelle que soit la quantité de lumière ambiante dans l'environnement. La gamme PG7 peut également s'intégrer dans tout espace de taille petite à moyenne, tel que des salles de réunion ou des salles de classe. La gamme PG7 comporte un mode d'économie d'énergie SuperÉco+ qui réduit la consommation d'énergie et allonge la durée de vie de la lampe jusqu'à 20 000 heures, ce qui réduit considérablement la fréquence de remplacement de la lampe et les coûts de maintenance.

## Fonctionnalités

- Une durée de vie incroyable de 20 000 heures.
- La fonction d'économie d'énergie réduit la consommation de la lampe jusqu'à 60% quand aucun signal d'entrée n'est détecté pendant une période définie.
- Mises à jour du micrologiciel via USB de type A.
- Le port USB de type A peut assurer la diffusion en continu avec un dongle sans fil HDMI et l'alimentation.
- 7 modes de couleur pour différents buts de projection.
- Minuteur de présentation pour une meilleure gestion du temps pendant les présentations.
- Paramètre réseau permettant la gestion de l'état du projecteur depuis un ordinateur distant (PG706WU/PG706HD).
- Décalage vertical de l'objectif par télécommande (PG706HD).
- Affichage 3D pris en charge.
- Consommation inférieure à 0,5 W quand le mode économie énergie est activé.
- Recherche auto rapide qui accélère le processus de détection du signal.
- Réglage automatique d'une simple pression pour afficher la meilleure qualité de l'image (seulement pour le signal analogique).
- Correction trapézoïdale numérique.
- Capacité d'affichage de 1,07 milliards de couleurs.
- Menus à l'écran (OSD) multilingues.
- Fonction HDMI CEC (Consumer Electronics Control) permettant une mise sous/hors tension synchronisée du projecteur et d'un lecteur de DVD compatible CEC connecté à l'entrée HDMI du projecteur.

## Contenu de l'emballage

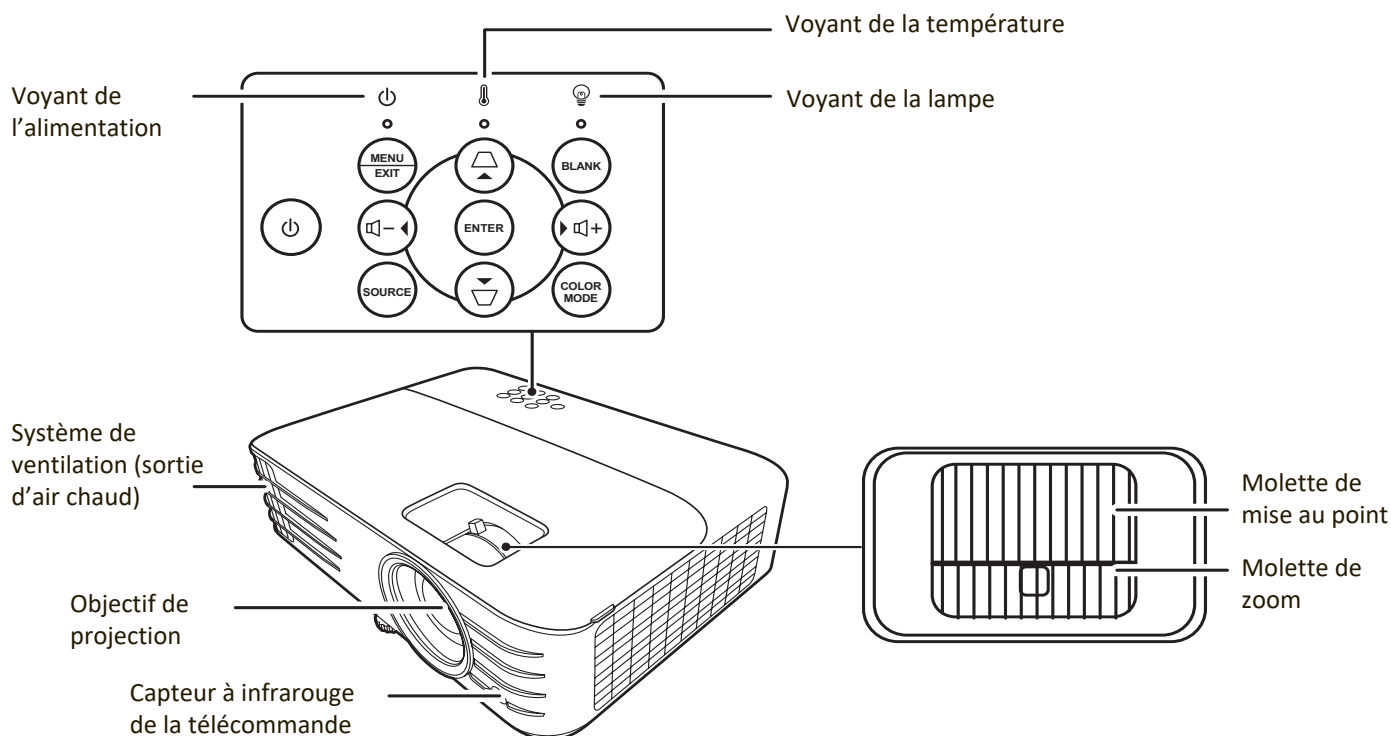
- Projecteur
- Cordon d'alimentation
- Câble vidéo
- Télécommande et piles
- Guide de démarrage rapide

**REMARQUE :** Le cordon d'alimentation et les câbles vidéo inclus dans votre emballage peuvent varier en fonction du pays. Veuillez contacter votre revendeur local pour plus d'informations.

# Présentation du produit

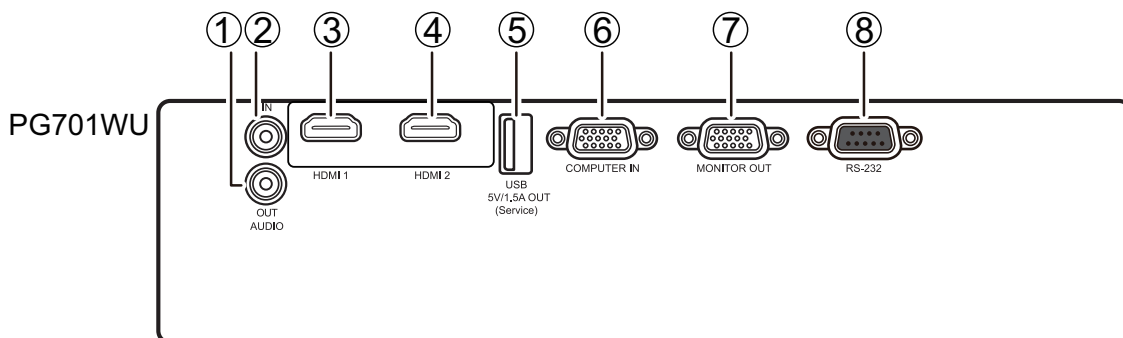
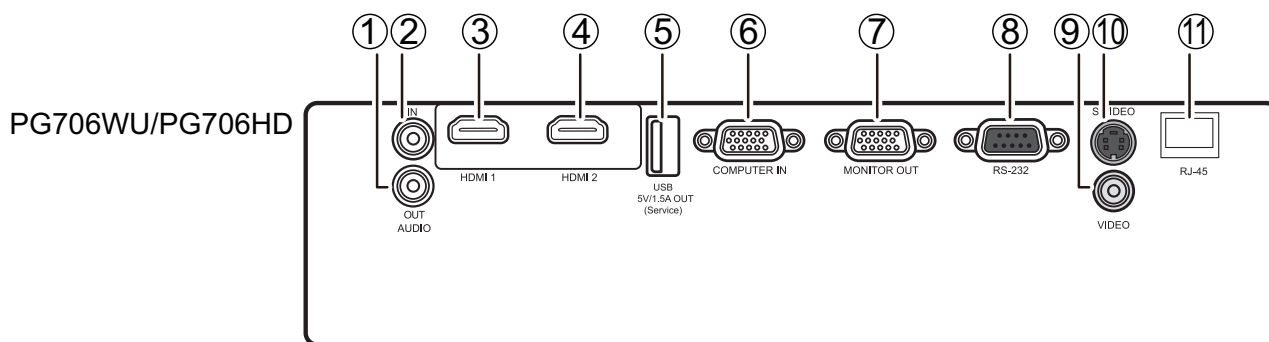
## Projecteur

### Commandes et fonctions



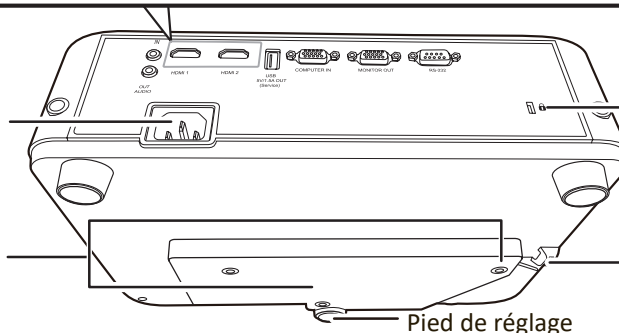
| Touche                             | Description  |
|------------------------------------|--|
| [] Alimentation                    | Bascule le projecteur entre les modes veille et allumé.  |
| [] Touches Trapèze                 | Corrige manuellement la déformation des images due à l'angle de projection.  |
| [ /  /  / ] Gauche/Droite/Haut/Bas | Sélectionne les différentes options et effectue les réglages quand l'affichage des menus à l'écran (OSD) est activé. |
| Menu/Exit                          | Active ou désactive l'affichage des menus à l'écran (OSD).   |
| Source                             | Affiche la barre de sélection de la source d'entrée.   |
| Blank                              | Masque l'image à l'écran.  |
| Enter                              | Active l'élément sélectionné dans le menu à l'écran (OSD) quand le menu OSD est activé.                              |
| [+] Volume +                       | Augmente le niveau du volume.  |
| [-] Volume -                       | Diminue le niveau du volume.   |
| Color Mode                         | Affiche la barre de sélection du mode couleur.   |

## Ports de connexion



Prise du cordon  
d'alimentation  
secteur

Trous de montage  
au plafond



Fente de sécurité

Barre de sécurité

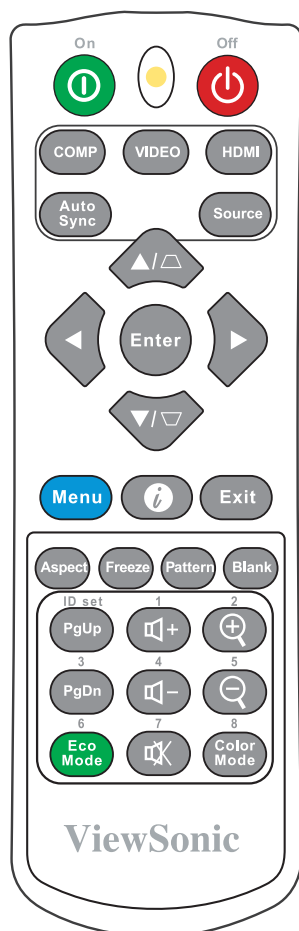
Pied de réglage

| Port                          | Description                             |
|-------------------------------|---|
| [1] AUDIO OUT                 | Sortie de signal audio.                 |
| [2] AUDIO IN                  | Entrée de signal audio.                 |
| [3] HDMI 1                    | Port HDMI.                              |
| [4] HDMI 2                    | Port HDMI.                              |
| [5] USB 5V/1.5A OUT (Service) | Port USB de type A pour l'alimentation. |
| [6] COMPUTER IN               | Prise d'entrée de signal RGB (PC).      |
| [7] MONITOR OUT               | Sortie de signal RGB (PC).              |
| [8] RS-232                    | Port de commande RS-232.                |
| [9] VIDEO                     | Port vidéo composite.                   |
| [10] S-VIDEO                  | Port S-Vidéo.                           |
| [11] RJ-45                    | Port réseau.                            |

# Télécommande

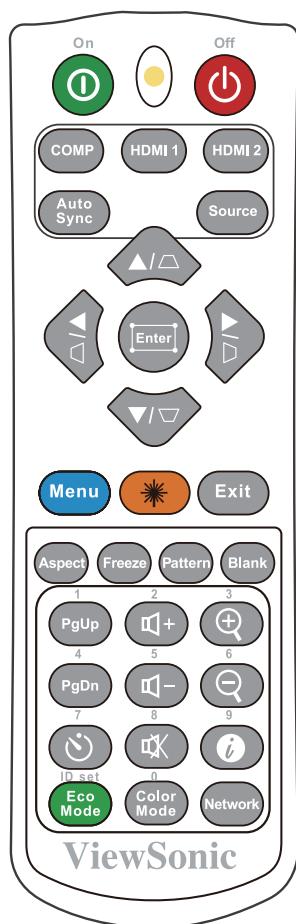
## Commandes et fonctions

PG701WU



| Bouton     | Description  |
|------------|--|
| Ⓜ On/Ⓜ Off | Bascule entre les modes veille et allumé.  |
| COMP       | Sélectionne la source du port <b>COMPUTER IN</b> pour l'affichage.   |
| VIDEO      | Non disponible.  |
| HDMI       | Sélectionne la source du port <b>HDMI 1</b> ou <b>HDMI 2</b> pour l'affichage. Appuyez ce bouton à nouveau pour basculer entre les deux (2) ports. |
| Auto Sync  | Détermine automatiquement le meilleur paramétrage pour l'image projetée.   |
| Source     | Affiche la barre de sélection de la source.  |

| Bouton  | Description  |
|---|--|
| [⏏/⏏] Touches Trapèze                           | Corrige manuellement la déformation des images due à l'angle de projection.  |
| Enter   | Active l'élément du menu OSD sélectionné.  |
| ◀ Gauche/ ▶ Droite<br>▲ Haut/ ▼ Bas             | Sélectionne les différentes options et effectue les réglages nécessaires.  |
| Menu  | Active/Désactive l'affichage des menus à l'écran (OSD) ou retourne au menu OSD précédent.  |
| (INFORMATIONS)                                  | Affiche le menu <b>INFORMATIONS</b> .  |
| Exit  | Quitte et enregistre les paramètres de menu.   |
| Aspect  | Affiche la barre de sélection du format.   |
| Freeze  | Met en pause l'image projetée.   |
| Pattern   | Affiche le motif de test intégré.  |
| Blank   | Masque l'image à l'écran.  |
| PgUp (Page précédente)/<br>PgDn (Page suivante) | Pilote votre logiciel d'affichage (sur un PC connecté) répondant aux commandes page précédente/page suivante (comme Microsoft PowerPoint).<br><b>REMARQUE</b> : Uniquement disponible quand un signal d'entrée PC est sélectionné. |
| Eco Mode  | Sélectionne le mode <b>Eco</b> .   |
| 🔊+ (Volume +)                                   | Augmente le niveau du volume.  |
| 🔊- (Volume -)                                   | Diminue le niveau du volume.   |
| 🔊 (Muet)  | Permet de basculer le son entre désactivé et activé.   |
| 🔍+  | Agrandit la taille de l'image projetée.  |
| 🔍-  | Réduit la taille de l'image projetée.  |
| Color Mode                                      | Affiche la barre de sélection du mode couleur.   |



| Bouton                                | Description   |
|---------------------------------------|---|
| ⏻/⏻                                   | Bascule entre les modes veille et allumé.                                   |
| COMP                                  | Sélectionne la source du port <b>COMPUTER IN</b> pour l'affichage.          |
| HDMI 1                                | Sélectionne la source du port <b>HDMI 1</b> pour l'affichage.               |
| HDMI 2                                | Sélectionne la source du port <b>HDMI 2</b> pour l'affichage.               |
| Auto Sync                             | Détermine automatiquement le meilleur paramétrage pour l'image projetée.    |
| Source                                | Affiche la barre de sélection de la source.                                 |
| [Trapeze]                             | Corrige manuellement la déformation des images due à l'angle de projection. |
| Enter                                 | Active l'élément du menu OSD sélectionné.                                   |
| ⏏ (Ajustement des coins)              | Non disponible.   |
| ⬅️/Gauche/➡️/Droite<br>⬆️/Haut/⬇️/Bas | Sélectionne les différentes options et effectue les réglages nécessaires.   |

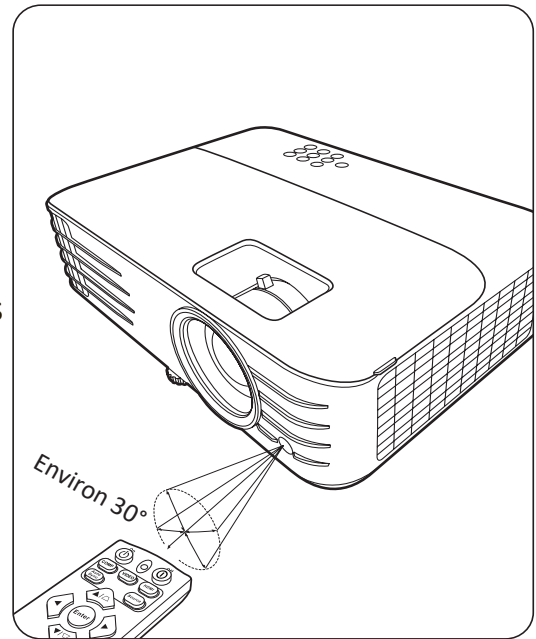
| Bouton                                      | Description  |
|---|--|
| Menu  | Active/Désactive l'affichage des menus à l'écran (OSD) ou retourne au menu OSD précédent.  |
| ☀️ (Laser)                                  | Émet un pointeur laser visible utilisable dans les présentations.  |
| Exit  | Quitte et enregistre les paramètres de menu.   |
| Aspect                                      | Affiche la barre de sélection du format.   |
| Freeze                                      | Met en pause l'image projetée.   |
| Pattern                                     | Affiche le motif de test intégré.  |
| Blank                                       | Masque l'image à l'écran.  |
| PgUp (Page précédente)/PgDn (Page suivante) | Pilote votre logiciel d'affichage (sur un PC connecté) répondant aux commandes page précédente/page suivante (comme Microsoft PowerPoint).<br><b>REMARQUE :</b> Uniquement disponible quand un signal d'entrée PC est sélectionné. |
| ⌚ (Minuteur de présentation)                | Affiche le menu <b>Minuteur de présentation</b> .  |
| Eco Mode                                    | Sélectionne le mode <b>Eco</b> .   |
| 🔊+ (Volume +)                               | Augmente le niveau du volume.  |
| 🔊- (Volume -)                               | Diminue le niveau du volume.   |
| 🔇 (Muet)                                    | Permet de basculer le son entre désactivé et activé.   |
| Color Mode                                  | Affiche la barre de sélection du mode couleur.   |
| ⊕   | Agrandit la taille de l'image projetée.  |
| ⊖   | Réduit la taille de l'image projetée.  |
| ⓘ (INFORMATIONS)                            | Affiche le menu <b>INFORMATIONS</b> .  |
| Network                                     | Affiche le menu <b>Paramètres de contrôle réseau</b> .   |

## Portée efficace de la télécommande

Pour assurer le bon fonctionnement de la télécommande, suivez les étapes ci-dessous :

1. La télécommande doit être maintenue à un angle perpendiculaire de 30° par rapport au(x) capteur(s) à infrarouge du projecteur.
2. La distance entre la télécommande et les capteurs ne doit pas dépasser 8 m (26 pi).

**REMARQUE :** Reportez-vous à l'illustration sur l'emplacement du/des capteur(s) à infrarouge (IR) de la télécommande.

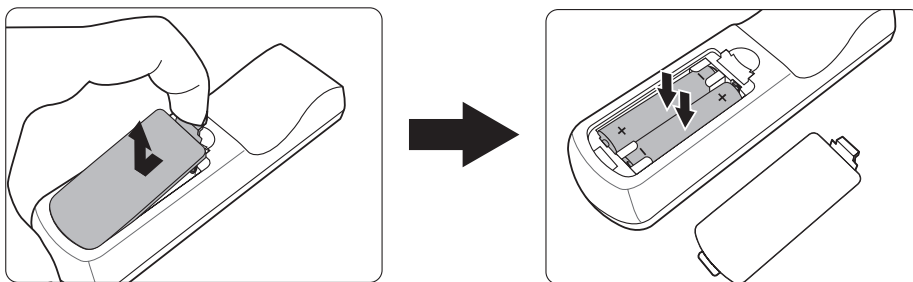


## Remplacement des piles de la télécommande

1. Retirez le couvercle du compartiment des piles à l'arrière de la télécommande en appuyant sur la prise pour les doigts et en le faisant glisser.
2. Retirez les piles existantes (si nécessaire) et installez deux piles AAA/LR03.

**REMARQUE :** Respectez la polarité des piles, comme indiqué.

3. Remettez le couvercle des piles en place en l'alignant sur la base et en le poussant en position.



### REMARQUE :

- Évitez de laisser la télécommande et les piles dans une chaleur excessive ou dans un environnement humide.
- Remplacez toujours la pile par une pile du même type ou de type équivalent recommandé par le fabricant.
- Mettez les piles usagées au rebut conformément aux instructions du fabricant et aux réglementations environnementales en vigueur dans votre région.
- Si les piles sont épuisées ou si vous n'utilisez pas la télécommande pendant une période prolongée, retirez les piles pour éviter tout risque de dommage.

# > Configuration initiale

Cette section fournit des instructions détaillées pour la configuration de votre projecteur.

## Choix de l'emplacement

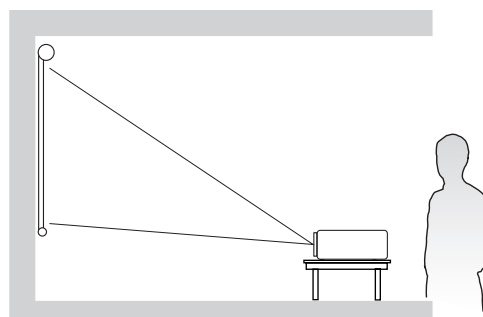
Les préférences personnelles et la disposition de la salle décideront du lieu d'installation. Prenez ce qui suit en considération :

- Taille et position de votre écran.
- Emplacement d'une prise secteur appropriée.
- Emplacement et distance entre le projecteur et les autres appareils.

Le projecteur a été conçu pour être installé dans un des emplacements suivants :

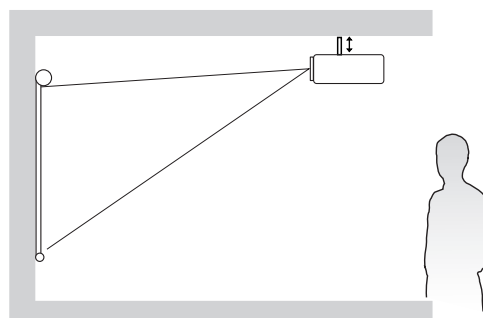
### 1. Sol avant

Le projecteur est placé près du sol devant l'écran.



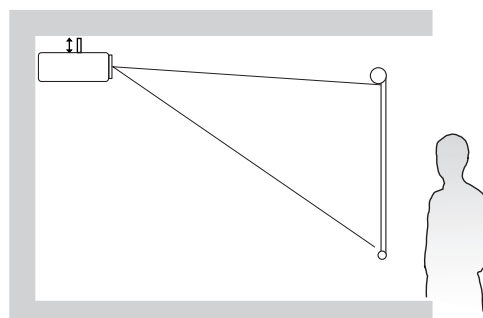
### 2. Plafond avant

Le projecteur est suspendu à l'envers du plafond devant l'écran.



### 3. Plafond arr.

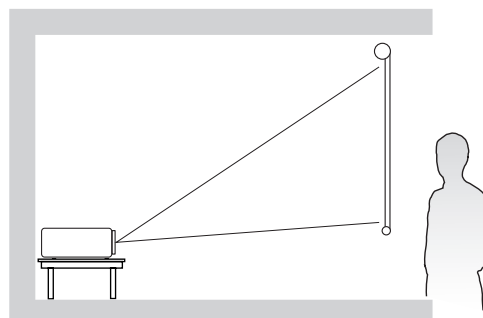
Le projecteur est suspendu à l'envers du plafond derrière l'écran.



**REMARQUE :** Un écran de rétroprojection spécial est nécessaire.

### 4. Sol arrière

Le projecteur est placé près du sol derrière l'écran.



**REMARQUE :** Un écran de rétroprojection spécial est nécessaire.

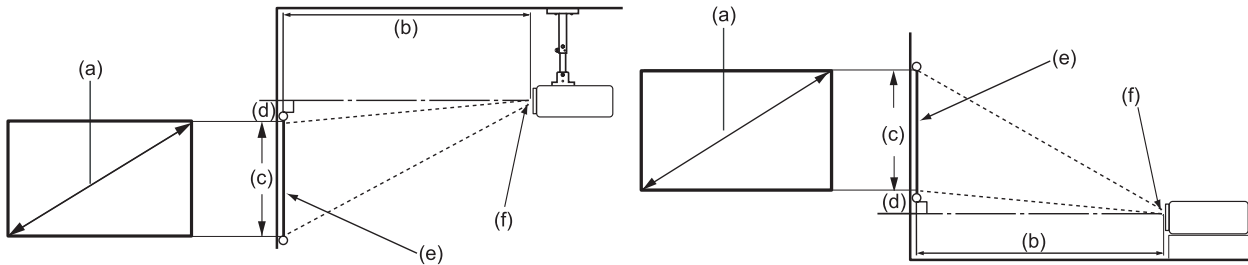


## Dimensions de projection

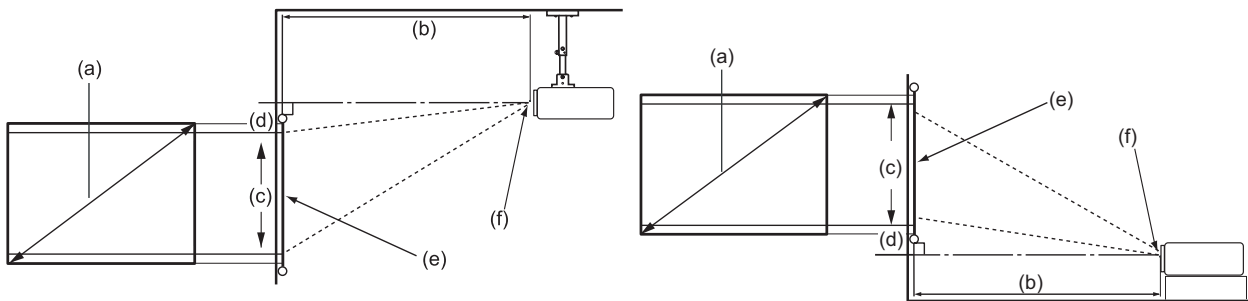
**REMARQUE :** Consultez « Caractéristiques » à la page 75 pour la résolution d’affichage native de ce projecteur.

### PG701WU/PG706WU

- Image 16:10 sur un écran 16:10



- Image 16:10 sur un écran 4:3



**REMARQUE :** (e) = Écran / (f) = Centre de l’objectif

### Image 16:10 sur un écran 16:10

| (a) Taille de l'écran |      | (b) Distance de projection |      |         |      | (c) Hauteur de l'image |      | (d) Décalage vertical |    |         |    |
|-----------------------|------|----------------------------|------|---------|------|------------------------|------|-----------------------|----|---------|----|
|                       |      | minimum                    |      | maximum |      |                        |      | minimum               |    | maximum |    |
| po.                   | mm   | po.                        | mm   | po.     | mm   | po.                    | mm   | po.                   | mm | po.     | mm |
| 60                    | 1524 | 76                         | 1938 | 84      | 2132 | 32                     | 808  | 0                     | 0  | 0       | 0  |
| 70                    | 1778 | 89                         | 2261 | 98      | 2487 | 37                     | 942  | 0                     | 0  | 0       | 0  |
| 80                    | 2032 | 102                        | 2584 | 112     | 2842 | 42                     | 1077 | 0                     | 0  | 0       | 0  |
| 90                    | 2286 | 114                        | 2907 | 126     | 3198 | 48                     | 1212 | 0                     | 0  | 0       | 0  |
| 100                   | 2540 | 127                        | 3230 | 140     | 3553 | 53                     | 1346 | 0                     | 0  | 0       | 0  |
| 110                   | 2794 | 140                        | 3553 | 154     | 3908 | 58                     | 1481 | 0                     | 0  | 0       | 0  |
| 120                   | 3048 | 153                        | 3876 | 168     | 4263 | 64                     | 1615 | 0                     | 0  | 0       | 0  |
| 130                   | 3302 | 165                        | 4199 | 182     | 4619 | 69                     | 1750 | 0                     | 0  | 0       | 0  |
| 140                   | 3556 | 178                        | 4522 | 196     | 4974 | 74                     | 1885 | 0                     | 0  | 0       | 0  |
| 150                   | 3810 | 191                        | 4845 | 210     | 5329 | 79                     | 2019 | 0                     | 0  | 0       | 0  |
| 160                   | 4064 | 203                        | 5168 | 224     | 5685 | 85                     | 2154 | 0                     | 0  | 0       | 0  |
| 170                   | 4318 | 216                        | 5491 | 238     | 6040 | 90                     | 2289 | 0                     | 0  | 0       | 0  |
| 180                   | 4572 | 229                        | 5814 | 252     | 6395 | 95                     | 2423 | 0                     | 0  | 0       | 0  |
| 190                   | 4826 | 242                        | 6137 | 266     | 6750 | 101                    | 2558 | 0                     | 0  | 0       | 0  |
| 200                   | 5080 | 254                        | 6460 | 280     | 7106 | 106                    | 2692 | 0                     | 0  | 0       | 0  |

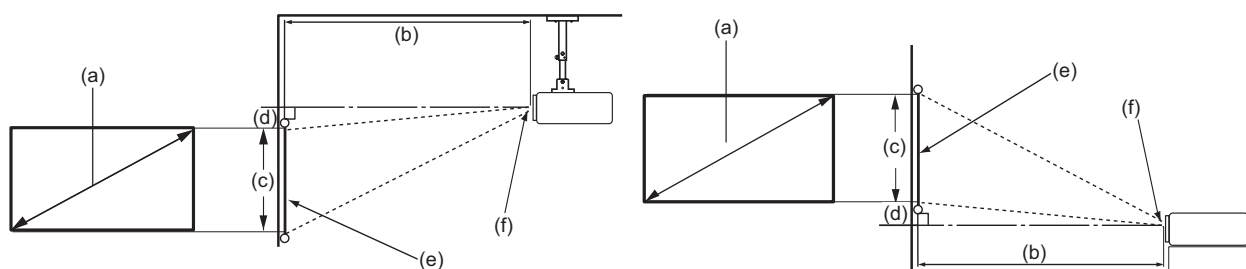
### Image 16:10 sur un écran 4:3

| (a) Taille de l'écran |      | (b) Distance de projection |      |         |      | (c) Hauteur de l'image |      | (d) Décalage vertical |    |         |    |
|-----------------------|------|----------------------------|------|---------|------|------------------------|------|-----------------------|----|---------|----|
|                       |      | minimum                    |      | maximum |      |                        |      | minimum               |    | maximum |    |
| po.                   | mm   | po.                        | mm   | po.     | mm   | po.                    | mm   | po.                   | mm | po.     | mm |
| 60                    | 1524 | 72                         | 1828 | 79      | 2011 | 30                     | 762  | 0                     | 0  | 0       | 0  |
| 70                    | 1778 | 84                         | 2133 | 92      | 2346 | 35                     | 889  | 0                     | 0  | 0       | 0  |
| 80                    | 2032 | 96                         | 2438 | 106     | 2681 | 40                     | 1016 | 0                     | 0  | 0       | 0  |
| 90                    | 2286 | 108                        | 2742 | 119     | 3017 | 45                     | 1143 | 0                     | 0  | 0       | 0  |
| 100                   | 2540 | 120                        | 3047 | 132     | 3352 | 50                     | 1270 | 0                     | 0  | 0       | 0  |
| 110                   | 2794 | 132                        | 3352 | 145     | 3687 | 55                     | 1397 | 0                     | 0  | 0       | 0  |
| 120                   | 3048 | 144                        | 3656 | 158     | 4022 | 60                     | 1524 | 0                     | 0  | 0       | 0  |
| 130                   | 3302 | 156                        | 3961 | 172     | 4357 | 65                     | 1651 | 0                     | 0  | 0       | 0  |
| 140                   | 3556 | 168                        | 4266 | 185     | 4692 | 70                     | 1778 | 0                     | 0  | 0       | 0  |
| 150                   | 3810 | 180                        | 4571 | 198     | 5028 | 75                     | 1905 | 0                     | 0  | 0       | 0  |
| 160                   | 4064 | 192                        | 4875 | 211     | 5363 | 80                     | 2032 | 0                     | 0  | 0       | 0  |
| 170                   | 4318 | 204                        | 5180 | 224     | 5698 | 85                     | 2159 | 0                     | 0  | 0       | 0  |
| 180                   | 4572 | 216                        | 5485 | 238     | 6033 | 90                     | 2286 | 0                     | 0  | 0       | 0  |
| 190                   | 4826 | 228                        | 5789 | 251     | 6368 | 95                     | 2413 | 0                     | 0  | 0       | 0  |
| 200                   | 5080 | 240                        | 6094 | 264     | 6704 | 100                    | 2540 | 0                     | 0  | 0       | 0  |

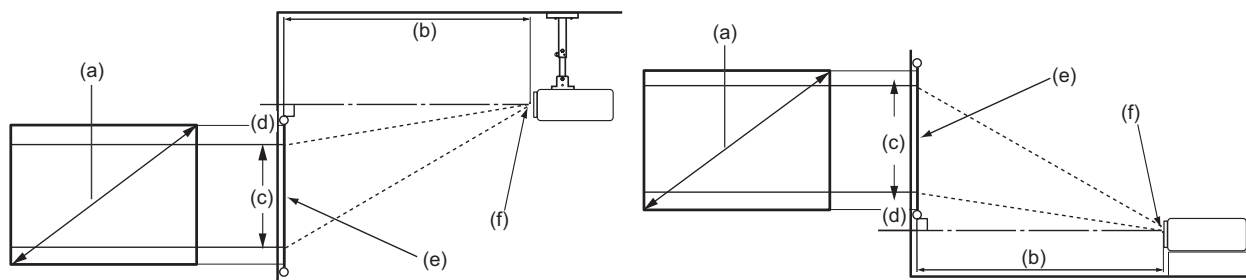
**REMARQUE :** Une tolérance de 3% s'applique à ces chiffres en raison des variations des composants optiques. Il est recommandé de tester physiquement la taille et la distance de projection avant d'installer définitivement le projecteur.

# PG706HD

- Image 16:9 sur un écran 16:9



- Image 16:9 sur un écran 4:3



**REMARQUE :** (e) = Écran / (f) = Centre de l'objectif

## Image 16:9 sur un écran 16:9

| (a) Taille de l'écran |      | (b) Distance de projection |      |         |      | (c) Hauteur de l'image |      | (d) Décalage vertical |       |         |     |
|-----------------------|------|----------------------------|------|---------|------|------------------------|------|-----------------------|-------|---------|-----|
|                       |      | minimum                    |      | maximum |      |                        |      | minimum               |       | maximum |     |
| po.                   | mm   | po.                        | mm   | po.     | mm   | po.                    | mm   | po.                   | mm    | po.     | mm  |
| 60                    | 1524 | 79                         | 1996 | 86      | 2195 | 29                     | 747  | 1,5                   | 37,4  | 1,5     | 37  |
| 70                    | 1778 | 92                         | 2328 | 101     | 2561 | 34                     | 872  | 1,7                   | 43,6  | 1,7     | 44  |
| 80                    | 2032 | 105                        | 2661 | 115     | 2927 | 39                     | 996  | 2,0                   | 49,8  | 2,0     | 50  |
| 90                    | 2286 | 118                        | 2994 | 130     | 3293 | 44                     | 1121 | 2,2                   | 56,0  | 2,2     | 56  |
| 100                   | 2540 | 131                        | 3326 | 144     | 3659 | 49                     | 1245 | 2,5                   | 62,3  | 2,5     | 62  |
| 110                   | 2794 | 144                        | 3659 | 158     | 4025 | 54                     | 1370 | 2,7                   | 68,5  | 2,7     | 68  |
| 120                   | 3048 | 157                        | 3992 | 173     | 4391 | 59                     | 1494 | 2,9                   | 74,7  | 2,9     | 75  |
| 130                   | 3302 | 170                        | 4324 | 187     | 4757 | 64                     | 1619 | 3,2                   | 80,9  | 3,2     | 81  |
| 140                   | 3556 | 183                        | 4657 | 202     | 5123 | 69                     | 1743 | 3,4                   | 87,2  | 3,4     | 87  |
| 150                   | 3810 | 196                        | 4989 | 216     | 5488 | 74                     | 1868 | 3,7                   | 93,4  | 3,7     | 93  |
| 160                   | 4064 | 210                        | 5322 | 230     | 5854 | 78                     | 1992 | 3,9                   | 99,6  | 3,9     | 100 |
| 170                   | 4318 | 223                        | 5655 | 245     | 6220 | 83                     | 2117 | 4,2                   | 105,8 | 4,2     | 106 |
| 180                   | 4572 | 236                        | 5987 | 259     | 6586 | 88                     | 2241 | 4,4                   | 112,1 | 4,4     | 112 |
| 190                   | 4826 | 249                        | 6320 | 274     | 6952 | 93                     | 2366 | 4,7                   | 118,3 | 4,7     | 118 |
| 200                   | 5080 | 262                        | 6653 | 288     | 7318 | 98                     | 2491 | 4,9                   | 124,5 | 4,9     | 125 |

### Image 16:9 sur un écran 4:3

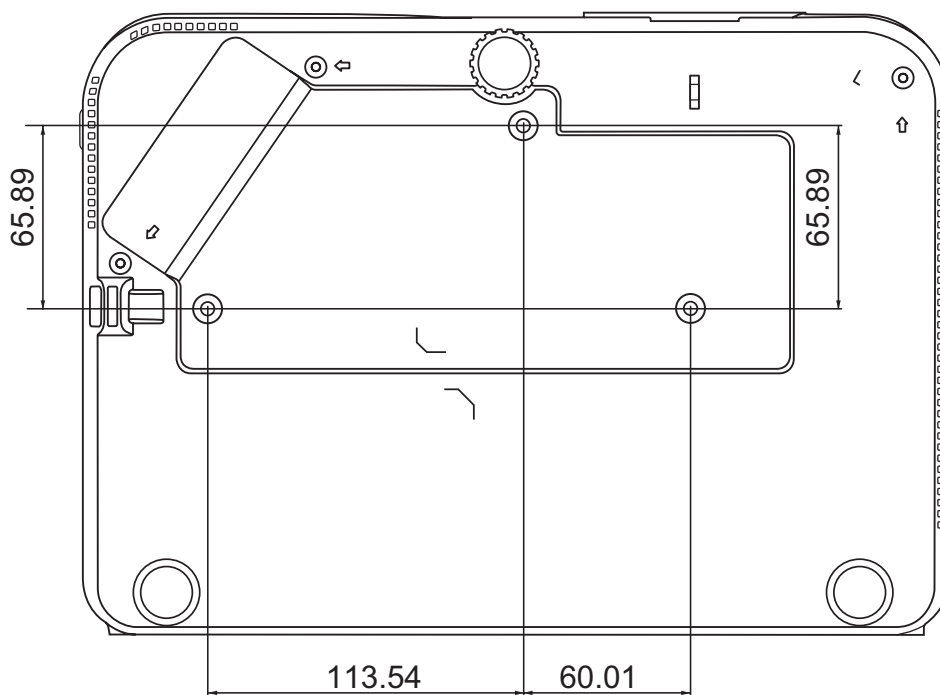
| (a) Taille de l'écran |      | (b) Distance de projection |      |         |      | (c) Hauteur de l'image |      | (d) Décalage vertical |     |         |     |
|-----------------------|------|----------------------------|------|---------|------|------------------------|------|-----------------------|-----|---------|-----|
|                       |      | minimum                    |      | maximum |      |                        |      | minimum               |     | maximum |     |
| po.                   | mm   | po.                        | mm   | po.     | mm   | po.                    | mm   | po.                   | mm  | po.     | mm  |
| 60                    | 1524 | 72                         | 1832 | 79      | 2015 | 27                     | 686  | 1,4                   | 34  | 1,4     | 34  |
| 70                    | 1778 | 84                         | 2137 | 93      | 2351 | 32                     | 800  | 1,6                   | 40  | 1,6     | 40  |
| 80                    | 2032 | 96                         | 2443 | 106     | 2687 | 36                     | 914  | 1,8                   | 46  | 1,8     | 46  |
| 90                    | 2286 | 108                        | 2748 | 119     | 3023 | 41                     | 1029 | 2,0                   | 51  | 2,0     | 51  |
| 100                   | 2540 | 120                        | 3053 | 132     | 3358 | 45                     | 1143 | 2,3                   | 57  | 2,3     | 57  |
| 110                   | 2794 | 132                        | 3358 | 145     | 3694 | 50                     | 1257 | 2,5                   | 63  | 2,5     | 63  |
| 120                   | 3048 | 144                        | 3664 | 159     | 4030 | 54                     | 1372 | 2,7                   | 69  | 2,7     | 69  |
| 130                   | 3302 | 156                        | 3969 | 172     | 4366 | 59                     | 1486 | 2,9                   | 74  | 2,9     | 74  |
| 140                   | 3556 | 168                        | 4274 | 185     | 4702 | 63                     | 1600 | 3,2                   | 80  | 3,2     | 80  |
| 150                   | 3810 | 180                        | 4580 | 198     | 5038 | 68                     | 1715 | 3,4                   | 86  | 3,4     | 86  |
| 160                   | 4064 | 192                        | 4885 | 212     | 5374 | 72                     | 1829 | 3,6                   | 91  | 3,6     | 91  |
| 170                   | 4318 | 204                        | 5190 | 225     | 5709 | 77                     | 1943 | 3,8                   | 97  | 3,8     | 97  |
| 180                   | 4572 | 216                        | 5496 | 238     | 6045 | 81                     | 2057 | 4,1                   | 103 | 4,1     | 103 |
| 190                   | 4826 | 228                        | 5801 | 251     | 6381 | 86                     | 2172 | 4,3                   | 109 | 4,3     | 109 |
| 200                   | 5080 | 240                        | 6106 | 264     | 6717 | 90                     | 2286 | 4,5                   | 114 | 4,5     | 114 |

**REMARQUE :** Une tolérance de 3% s'applique à ces chiffres en raison des variations des composants optiques. Il est recommandé de tester physiquement la taille et la distance de projection avant d'installer définitivement le projecteur.

## Monter le projecteur

**REMARQUE :** Si vous achetez un support tiers, veuillez utiliser la taille de vis appropriée. La taille des vis peut varier en fonction de l'épaisseur de la plaque de montage.

1. Pour garantir la sécurité de l'installation, utilisez un support de montage mural ou au plafond ViewSonic®.
2. Assurez-vous que les vis utilisées pour fixer un support au projecteur répondent aux spécifications suivantes :
  - Type de vis : M4 x 8
  - Longueur maximale de la vis : 8 mm



### REMARQUE :

- Évitez d'installer le projecteur près d'une source de chaleur.
- Conservez un espace d'au moins 10 cm entre le plafond et le bas du projecteur.

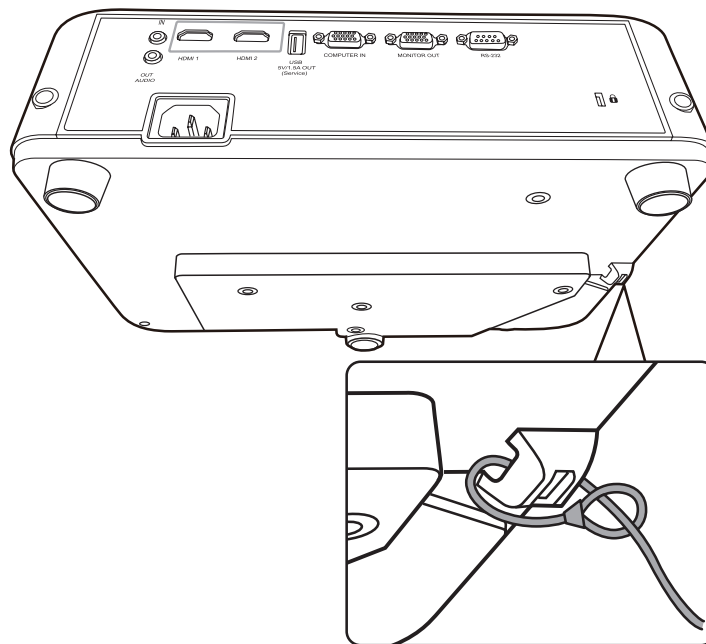
## Prévention de l'utilisation non autorisée

Le projecteur possède plusieurs fonctionnalités de sécurité intégrées pour empêcher le vol, l'accès ou les modifications accidentelles des réglages.

### Utiliser la fente de sécurité

Pour éviter que le projecteur ne soit volé, utilisez un dispositif de verrouillage pour fente de sécurité pour le fixer à un objet fixe.

Vous trouverez ci-dessous un exemple de configuration d'un dispositif de verrouillage pour fente de sécurité :



**REMARQUE :** La fente de sécurité peut également servir d'ancrage de sécurité si le projecteur est monté au plafond.

## Utiliser la fonction de mot de passe

Pour empêcher tout accès ou utilisation non autorisé, le projecteur propose une option de sécurité par mot de passe. Le mot de passe peut être défini via le menu à l'écran (OSD).

**REMARQUE :** Notez votre mot de passe et conservez-le dans un endroit sûr.

### Définir un mot de passe

1. Appuyez **Menu** pour ouvrir le menu OSD et allez à : **SYSTÈME > Param. de sécurité** et appuyez **Enter**.
2. Choisissez **Verrou alimentation** et sélectionnez **Activ.** en appuyant ◀/▶.
3. Comme illustré ci-contre, les quatre touches fléchées (▲, ▶, ▼, ◀) représentent 4 chiffres (1, 2, 3, 4). Appuyez les touches fléchées pour entrer un mot de passe à six chiffres.



4. Confirmez le nouveau mot de passe en entrant à nouveau le nouveau mot de passe. Une fois le mot de passe défini, le menu OSD revient à la page **Param. de sécurité**.
5. Appuyez **Exit** pour quitter le menu OSD.

**REMARQUE :** Une fois défini, le mot de passe correct doit être saisi à chaque démarrage du projecteur.

## Modification du mot de passe

1. Appuyez **Menu** pour ouvrir le menu OSD et allez à : **SYSTÈME > Param. de sécurité > Modifier MP.**
2. Appuyez **Enter**, le message « SAISIE MOT DE PASSE ACTUEL » apparaîtra.
3. Entrez l'ancien mot de passe.
  - » S'il est correct, le message « SAISIE NOUVEAU MOT DE PASSE » apparaîtra.
  - » S'il n'est pas correct, un message d'erreur du mot de passe apparaîtra pendant 5 secondes, suivi du message « SAISIE MOT DE PASSE ACTUEL ». Vous pouvez réessayer ou appuyer Exit pour annuler.
4. Entrez un nouveau mot de passe.
5. Confirmez le nouveau mot de passe en entrant à nouveau le nouveau mot de passe.
6. Pour quitter le menu à l'écran, appuyez **Exit**.

**REMARQUE :** Les chiffres saisis s'affichent sous la forme d'astérisques (\*).

## Désactivation de la fonction de mot de passe

1. Appuyez **Menu** pour ouvrir le menu OSD et allez à : **SYSTÈME > Param. de sécurité > Verrou alimentation.**
2. Appuyez ◀/▶ pour sélectionner **Désact.**
3. Le message « SAISIE MOT DE PASSE » apparaîtra. Entrez le mot de passe actuel.
  - » S'il est correct, le menu OSD retourne à la page du mot de passe où figure le mot « Désact. » au niveau de Verrou alimentation.
  - » S'il n'est pas correct, un message d'erreur du mot de passe apparaîtra pendant 5 secondes, suivi du message « SAISIE MOT DE PASSE ACTUEL ». Vous pouvez réessayer ou appuyer Exit pour annuler.

**REMARQUE :** Veuillez conserver l'ancien mot de passe, car vous en aurez besoin pour réactiver la fonction de mot de passe.



## Oublier le mot de passe

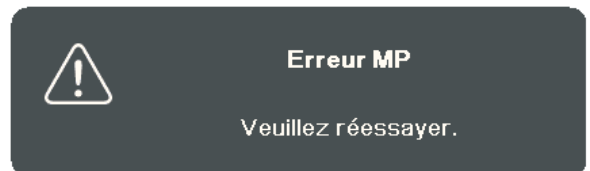
Si la fonction de mot de passe est activée, vous serez invité à entrer les six chiffres du mot de passe à chaque mise sous tension du projecteur. Si vous entrez un mot de passe incorrect, le message d'erreur illustré à droite apparaîtra pendant 5 secondes, suivi du message « SAISIE MOT DE PASSE ».

Vous pouvez réessayer ou si vous ne vous en souvenez plus, vous pouvez utiliser la « Procédure de rappel du mot de passe ».

**REMARQUE :** *Si vous entrez un mot de passe incorrect 5 fois de suite, le projecteur s'éteindra automatiquement pendant une courte période.*

## Procédure de rappel du mot de passe

1. Quand le message « SAISIE MOT DE PASSE ACTUEL » apparaît, maintenez enfoncé **Auto Sync** pendant 3 secondes. Le projecteur affiche un code à l'écran.
2. Notez le numéro et éteignez votre projecteur.
3. Contactez le service d'assistance local pour le déchiffrer. Vous devrez peut-être fournir une preuve d'achat pour garantir que vous êtes autorisé à utiliser le projecteur.



## **Verrouillage des touches de commande**

Avec le verrouillage des touches du projecteur, vous pouvez éviter que les réglages soient modifiés accidentellement (par des enfants, par exemple).

**REMARQUE** : Lorsque **Verr. touches panneau** est activé, aucune touche du projecteur ne fonctionnera à l'exception de **Alimentation**.

1. Appuyez **Menu** pour ouvrir le menu OSD et allez à : **SYSTÈME > Verr. touches panneau**.
2. Appuyez ▲/▼ pour sélectionner **Activ.**
3. Sélectionnez **Oui** et appuyez **Enter** pour confirmer.
4. Pour déverrouiller les touches du panneau, maintenez enfoncé ► sur le projecteur pendant 3 secondes.

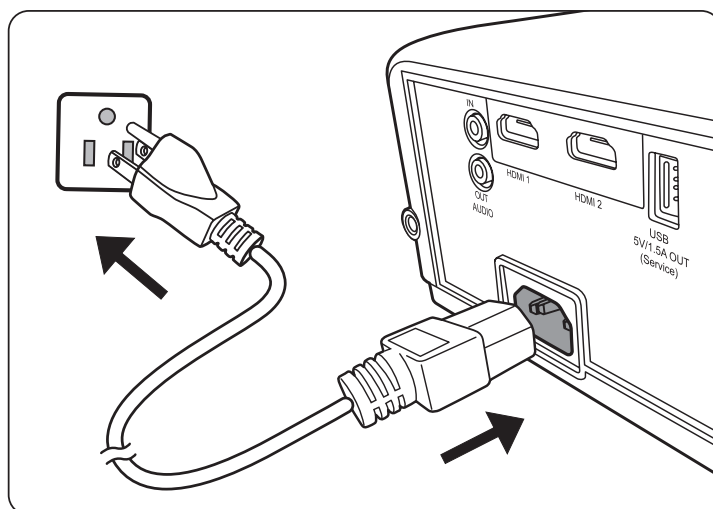
**REMARQUE** : Vous pouvez également utiliser la télécommande pour accéder au menu **SYSTÈME > Verr. touches panneau** et sélectionner **Désact.**

## > Établir des connexions

Cette section vous explique comment connecter le projecteur à un autre équipement.

### Connecter l'alimentation

1. Connectez le cordon d'alimentation à la prise AC IN située à l'arrière du projecteur.
2. Branchez le cordon secteur dans une prise secteur.

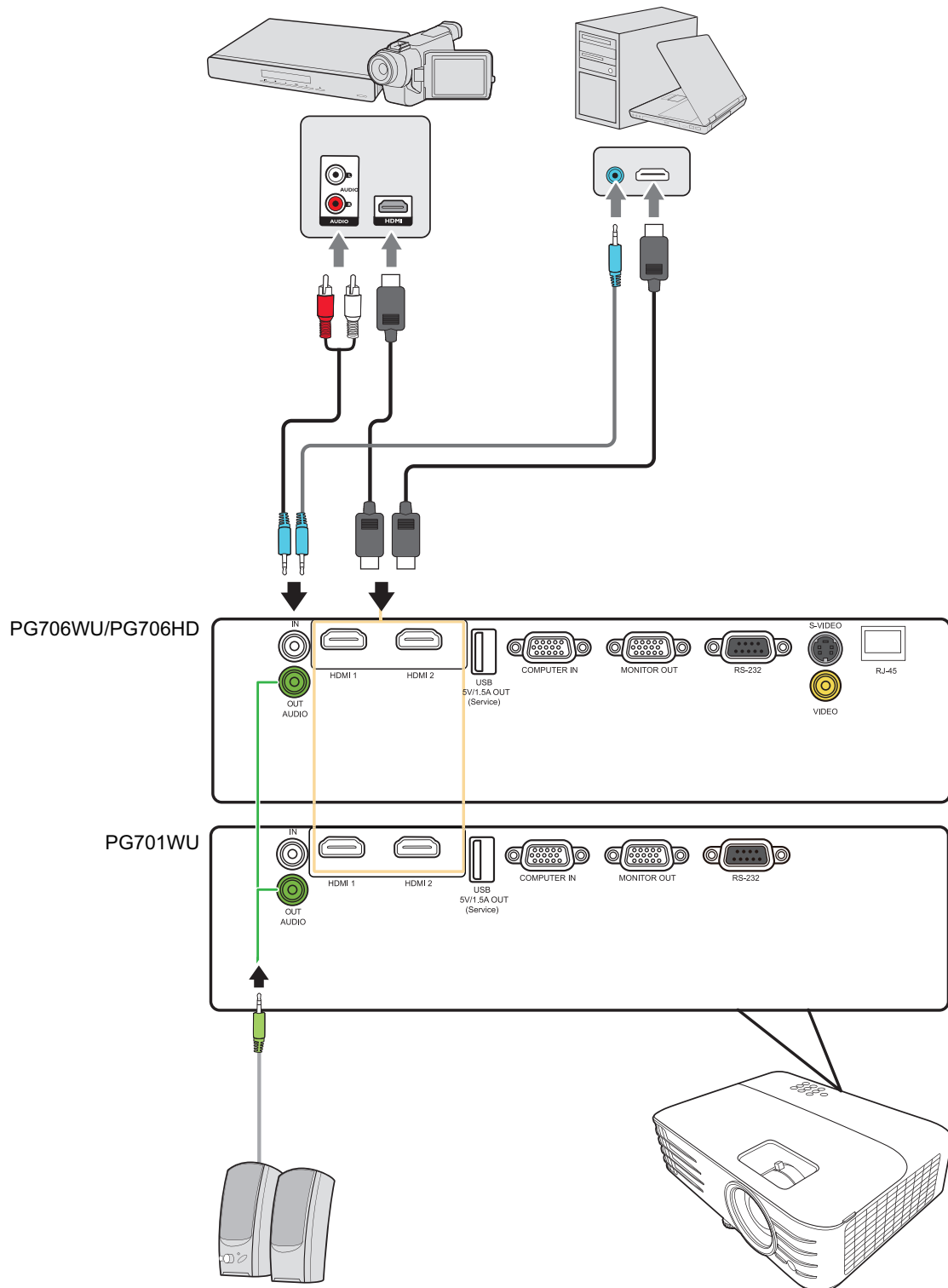


**REMARQUE :** Lors de l'installation du projecteur, incorporez un dispositif de déconnexion facile accessible dans le câblage fixe, ou connectez la prise d'alimentation à une prise secteur facilement accessible à proximité de l'unité. En cas de problème pendant l'utilisation du projecteur, utilisez le dispositif de déconnexion pour interrompre l'alimentation, ou déconnectez la prise d'alimentation.

# Connexion à des sources vidéo

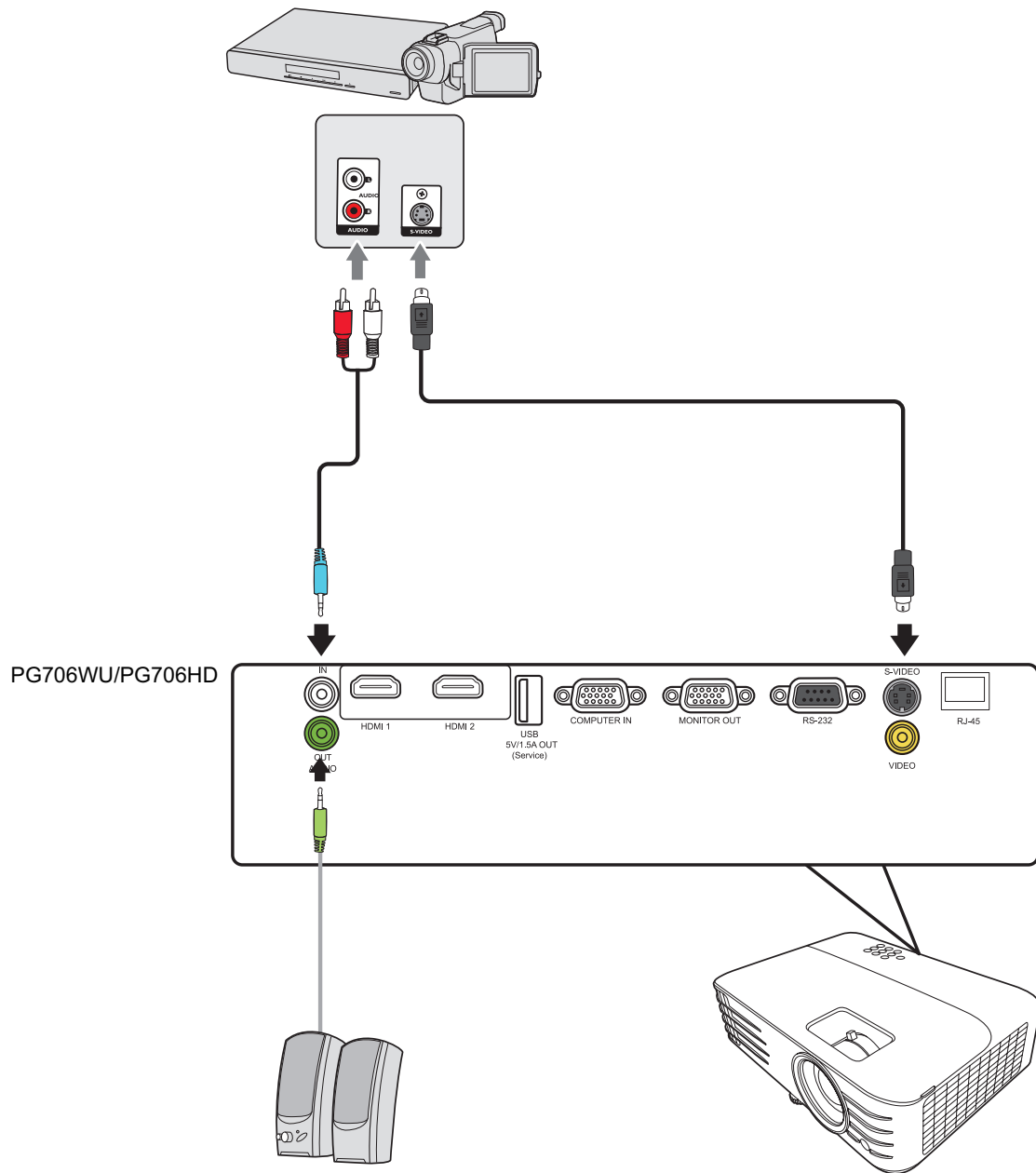
## Connexion HDMI

Connectez une extrémité d'un câble HDMI au port HDMI de votre appareil vidéo. Ensuite, connectez l'autre extrémité du câble au port **HDMI 1** ou **HDMI 2** de votre projecteur.



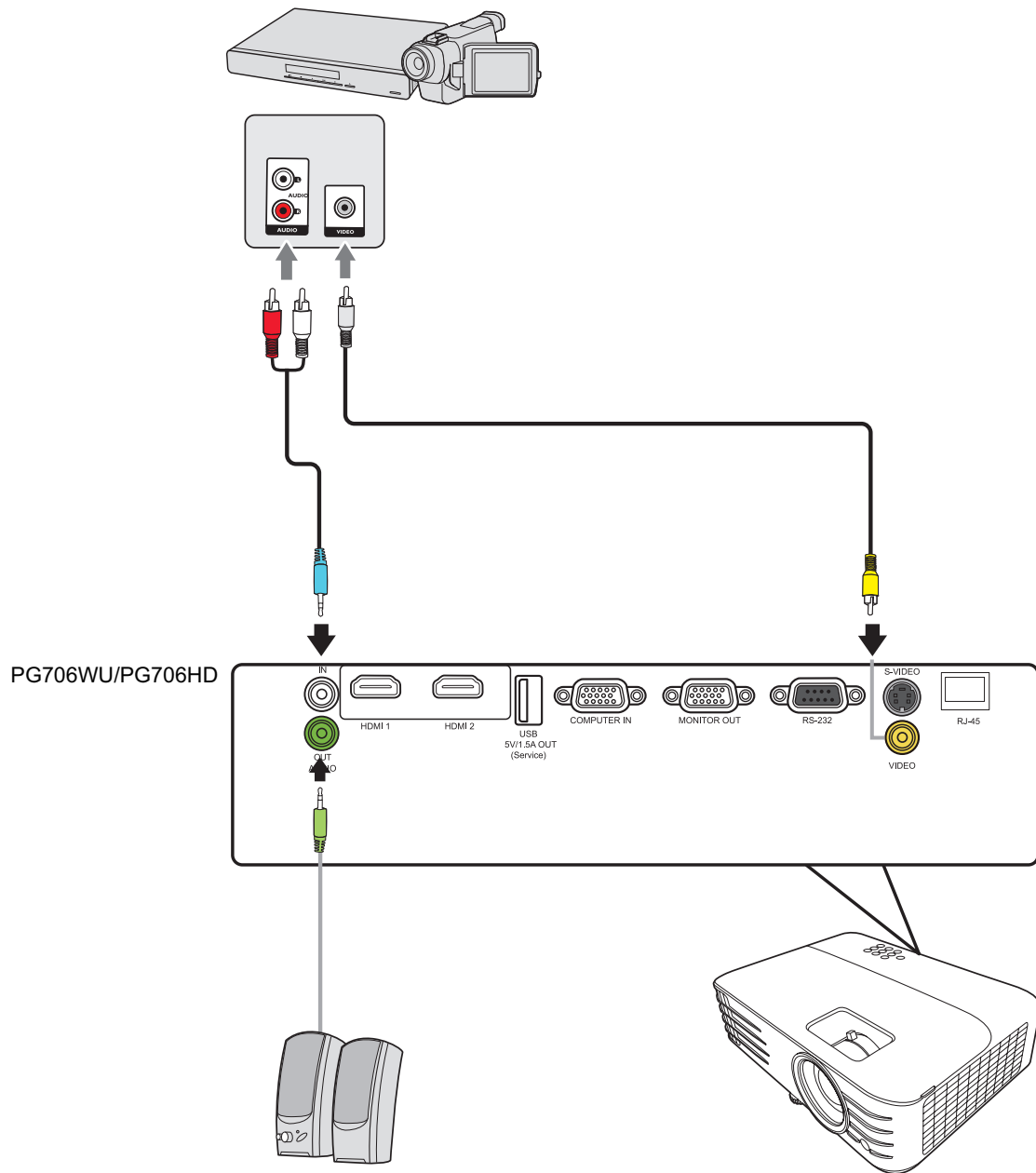
## Connexion S-Vidéo

Connectez une extrémité d'un câble S-Vidéo au port S-Vidéo de votre appareil vidéo. Ensuite, connectez l'autre extrémité du câble au port **S-VIDEO** de votre projecteur.



## Connexion vidéo composite

Connectez une extrémité d'un câble vidéo au port vidéo de votre appareil vidéo. Ensuite, connectez l'autre extrémité du câble au port **VIDEO** de votre projecteur.



# Connexion à des sources d'ordinateur

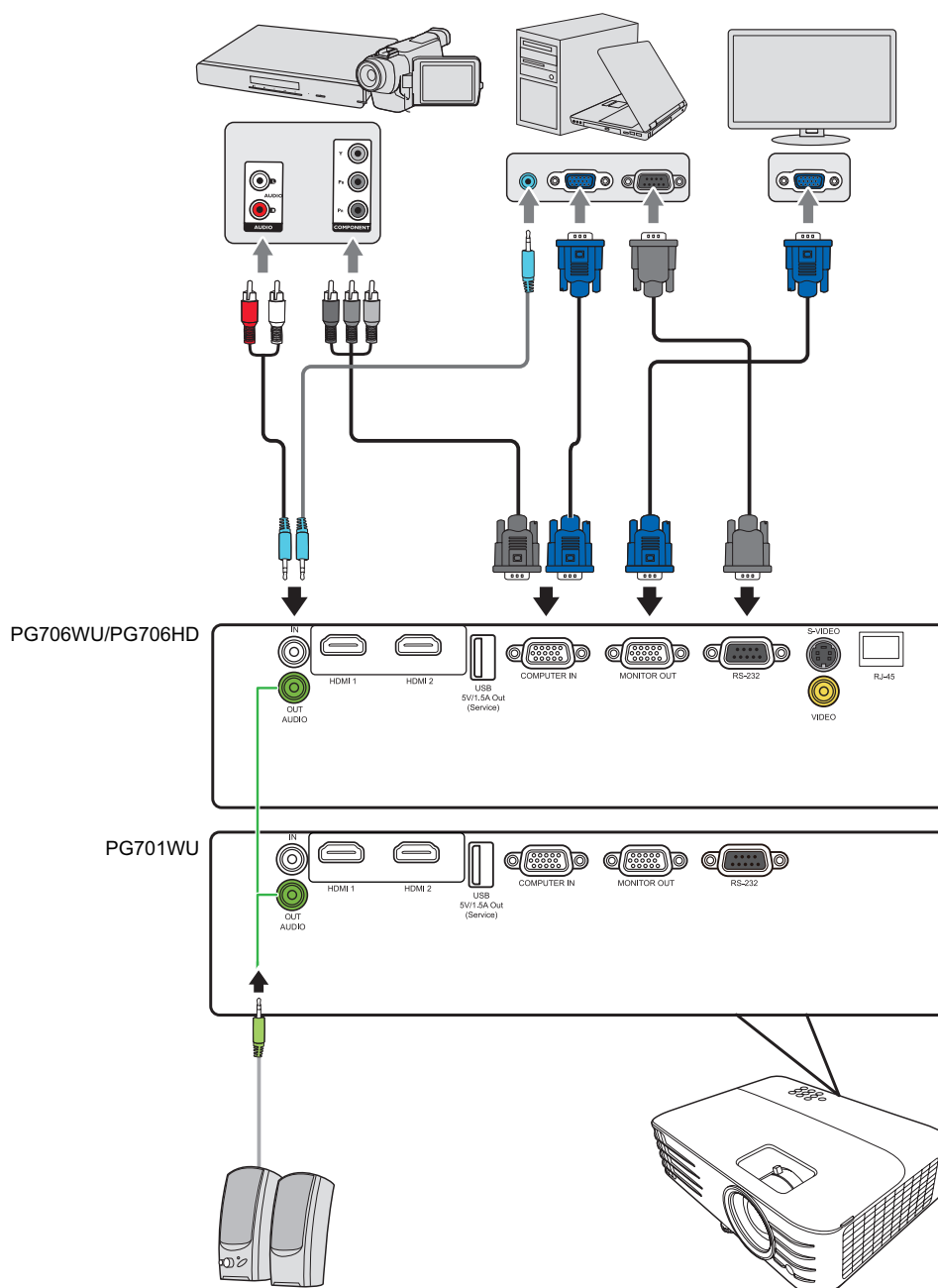
## Connexion VGA

Connectez une extrémité d'un câble VGA au port VGA de votre ordinateur. Ensuite, connectez l'autre extrémité du câble au port **COMPUTER IN** de votre projecteur.

**REMARQUE :** Certains ordinateurs portables n'activent pas automatiquement leurs affichages externes lorsqu'ils sont connectés à un projecteur. Vous devrez peut-être ajuster les paramètres de projection de votre ordinateur portable.

## Connexion de la sortie VGA

Après avoir établi la connexion VGA, connectez une extrémité d'un câble VGA au port VGA de votre moniteur. Ensuite, connectez l'autre extrémité du câble au port **MONITOR OUT** de votre projecteur.



## Connexion du son

Le projecteur est équipé de haut-parleurs. Cependant, vous pouvez également connecter des haut-parleurs externes au port **AUDIO OUT** du projecteur.

**REMARQUE** : Le signal de la sortie audio se règle via les paramètres **Volume** et **Muet** du projecteur.



# > Fonctionnement

## Allumer/éteindre le projecteur

### Mise en marche du projecteur

1. Appuyez le bouton **Alimentation** pour allumer le projecteur.
2. La lampe s'allumera et un « **Bip de mise sous/hors tension** » sera émis.
3. Le Voyant de l'alimentation clignote en vert, puis reste allumé une fois le projecteur sous tension.

#### REMARQUE :

- Si le projecteur est encore chaud en raison d'une utilisation précédente, le ventilateur fonctionnera pendant 90 secondes avant d'activer la lampe.
  - Pour prolonger la vie de la lampe, lorsque vous allumez le projecteur, attendez au moins cinq (5) minutes avant de l'éteindre.
4. Allumez tous les équipements connectés, p.ex. ordinateur portable, et le projecteur commencera à rechercher une source d'entrée.

**REMARQUE :** Si le projecteur détecte une source d'entrée, la barre de sélection de la source apparaît. Si aucune source d'entrée n'est détectée, le message « Aucun signal » apparaîtra.

### Première activation

Si le projecteur est activé pour la première fois, sélectionnez la langue du menu OSD en suivant les instructions à l'écran.



## Arrêt du projecteur

1. Appuyez sur le bouton **Alimentation** ou **Off** et un message de confirmation apparaîtra pour vous inviter à appuyer le bouton d'**alimentation** ou **Off** une seconde fois. De plus, vous pouvez appuyer n'importe quel autre bouton pour annuler.

**REMARQUE :** Si vous n'y répondez pas en quelques secondes après le premier appui, le message disparaîtra.

2. Une fois le processus de refroidissement terminé, un « **Bip de mise sous/hors tension** » sera émis.

3. Débranchez le cordon d'alimentation de la prise secteur si vous ne comptez pas utiliser le projecteur pendant longtemps.

### REMARQUE :

- Le projecteur ne peut pas être utilisé tant que le cycle de refroidissement n'est pas terminé, et ce, afin de protéger la lampe.
- Ne débranchez pas le cordon d'alimentation avant que la mise hors tension du projecteur soit totalement terminée.

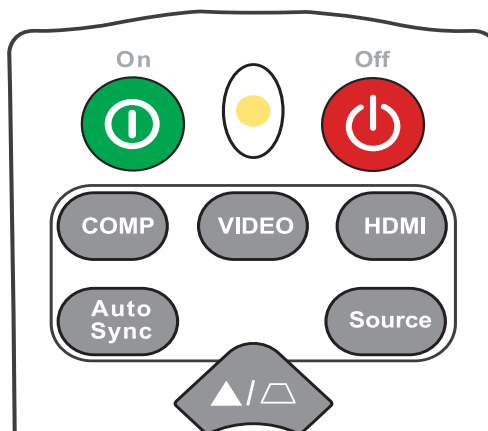
## Sélection d'une source d'entrée

Vous pouvez connecter le projecteur à plusieurs appareils en même temps. Il ne peut toutefois afficher qu'un plein écran à la fois.

Si vous voulez que le projecteur recherche automatiquement la source d'entrée, assurez-vous que la fonction **Recherche auto rapide** dans le menu **SYSTÈME** est **Activ.**



La **Source d'entrée** peut également être sélectionnée manuellement en appuyant une des touches de sélection de source de la télécommande ou en parcourant les sources d'entrée disponibles.



Pour sélectionner manuellement la source d'entrée, procédez comme suit :

1. Appuyez **Source**, et un menu de sélection de la source apparaîtra.
2. Appuyez ▲/▼ jusqu'à la sélection du signal souhaité et appuyez **Enter**.
3. Une fois le signal détecté, les informations concernant la source sélectionnée sont affichées sur l'écran pendant quelques secondes.

**REMARQUE** : Si plusieurs appareils sont connectés au projecteur, répétez les étapes 1-2 pour rechercher une autre source.

# Ajustement de l'image projetée

## Ajustement de la hauteur et de l'angle de projection du projecteur

Le projecteur est pourvu de un (1) pied de réglage. Ajuster le pied changera la hauteur du projecteur et l'angle de projection vertical. Ajustez soigneusement les pieds pour régler précisément la position de l'image projetée.

## Réglage automatique de l'image

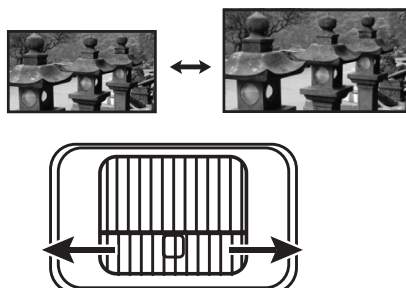
Parfois, il peut être nécessaire d'améliorer la qualité de l'image. Pour ce faire, appuyez le bouton **Auto Sync** sur la télécommande. En cinq (5) secondes, la fonction de réglage automatique intelligent intégrée règle les valeurs de fréquence et l'horloge pour optimiser la qualité d'image.

Une fois cela fait, les informations sur la source actuelle apparaissent dans le coin supérieur gauche pendant trois (3) secondes.

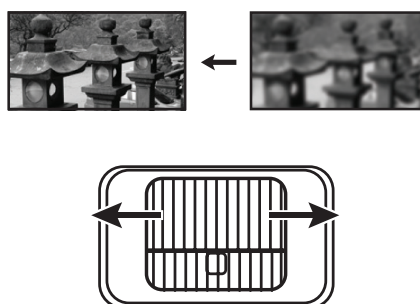
**REMARQUE :** Cette fonction n'est disponible que lorsque le signal d'entrée PC D-Sub (RGB analogique/COMPUTER IN) est sélectionné.

## Réglage fin de la taille et de la netteté de l'image

Pour ajuster la taille de l'image projetée comme vous le souhaitez, faites pivoter la molette de zoom.



Pour améliorer la clarté de l'image, faites pivoter la molette de mise au point.

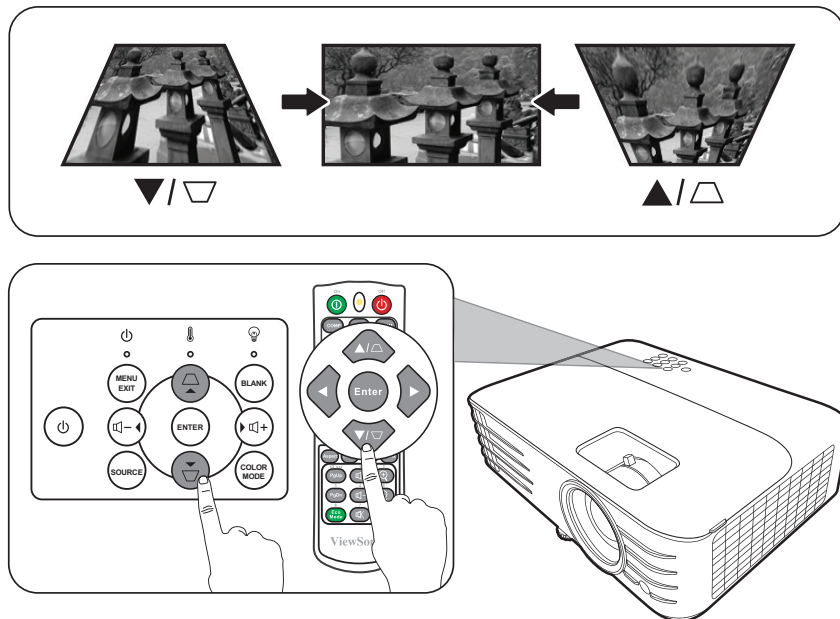


## Correction trapézoïdale

Il y a distorsion trapézoïdale lorsque l'image projetée devient un trapézoïde du fait d'une projection inclinée.

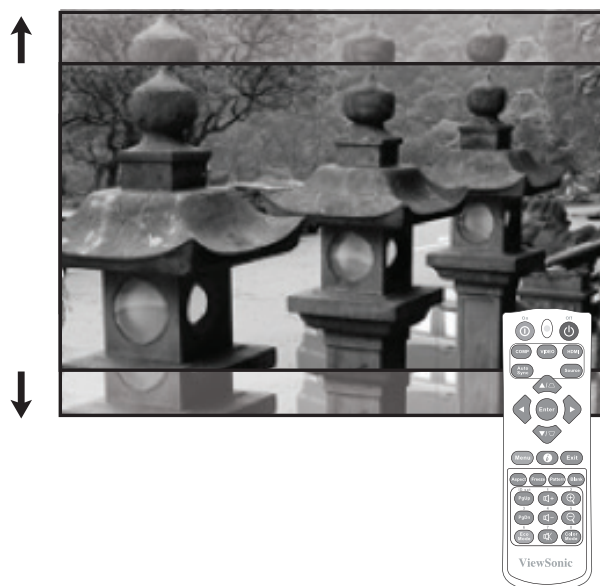
Pour corriger ce problème, en plus d'ajuster la hauteur du projecteur, mais pouvez également :

1. Utilisez les touches trapèze sur le projecteur ou la télécommande pour afficher la page de correction trapézoïdale.
2. Une fois la page de correction trapézoïdale affichée, appuyez ▽ pour corriger la distorsion en haut de l'image. Appuyez ▲ pour corriger la distorsion trapézoïdale en bas de l'image.



## Contrôlabilité de l'image projetée

En utilisant la télécommande, vous pouvez ajuster le décalage vertical de l'objectif de +/- 5%, ce qui vous permet de ne pas avoir à bouger physiquement ni à interagir avec le projecteur. Ceci est particulièrement important lorsque le projecteur est monté au plafond.



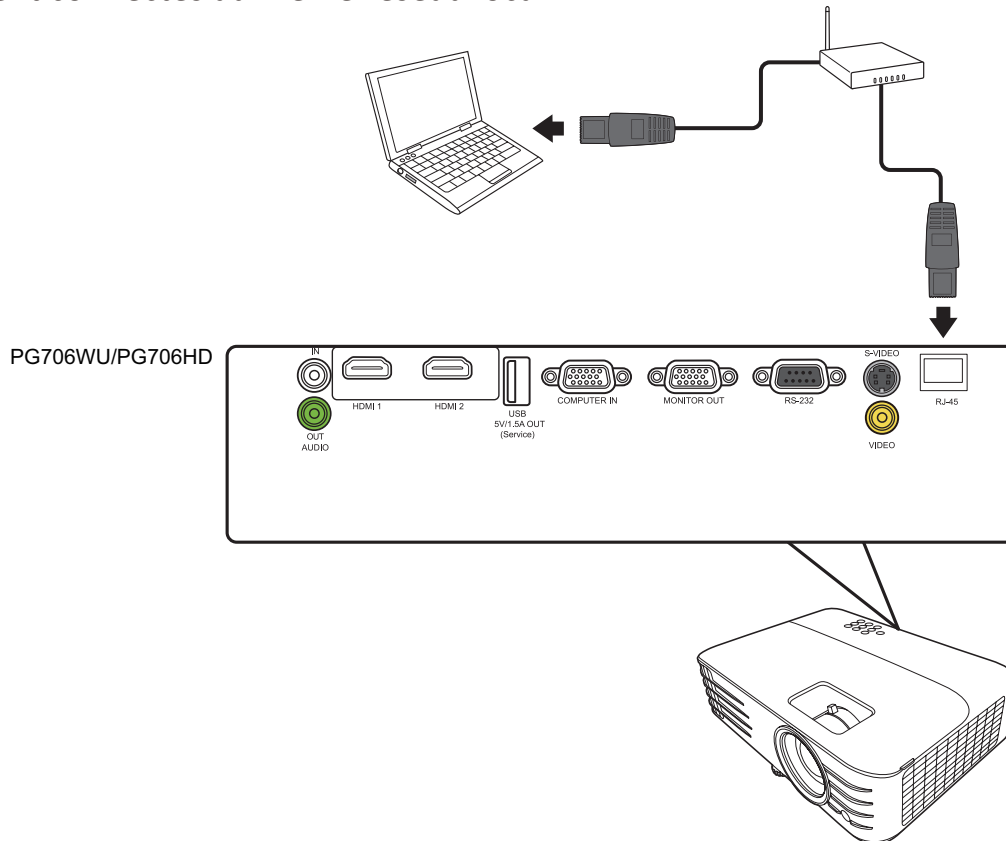
## Masquage de l'image

Pour attirer l'attention du public sur le présentateur, vous pouvez appuyer **Blank** sur le projecteur ou la télécommande pour masquer l'image à l'écran. Pour restaurer l'image, appuyez sur n'importe quelle touche du projecteur ou de la télécommande.

**ATTENTION** : Évitez de placer des objets devant l'objectif de projection car ils risqueraient de se déformer en raison de la chaleur ou de provoquer un incendie.

# Contrôler le projecteur dans un environnement réseau

**REMARQUE :** Cette fonction n'est pas disponible pour le PG706WU/PG706HD. Le projecteur prend en charge le logiciel Crestron®. Avec les réglages corrects pour le menu Paramètres de contrôle réseau, vous pouvez gérer le projecteur depuis un ordinateur avec un navigateur Web quand l'ordinateur et le projecteur sont correctement connectés au même réseau local.



## Configurer les Paramètres de contrôle réseau

- Si vous êtes dans un environnement DHCP :
1. Prenez un câble RJ45 et connectez une extrémité à la prise d'entrée réseau RJ45 du projecteur et l'autre extrémité au port RJ45.
  2. Ouvrez le menu OSD et accédez au menu **AVANCÉE > Paramètres de contrôle réseau**. Appuyez **Enter** pour afficher la page **Paramètres de contrôle réseau**. Ou vous pouvez appuyer **Network** pour ouvrir le menu **Paramètres de contrôle réseau** directement.
  3. Choisissez **Paramètres réseau** et appuyez ◀/▶ pour sélectionner **DHCP ACTIVÉ**.
  4. Appuyez ▼ pour choisir **Appliquer** et appuyez **Enter**.
  5. Veuillez attendre environ 15 à 20 secondes, puis accédez à la page **Paramètres réseau** à nouveau. Les paramètres **Adresse IP du projecteur**, **Masque de sous-réseau**, **Passerelle par défaut**, **Serveur DNS** s'afficheront. Notez l'adresse IP affichée à la ligne **Adresse IP du projecteur**.

## REMARQUE :

- Si l'**Adresse IP du projecteur** n'apparaît toujours pas, contactez votre administrateur réseau.
- Si les câbles RJ45 ne sont pas correctement connectés, les réglages **Adresse IP du projecteur, Masque de sous-réseau, Passerelle par défaut et Serveur DNS** afficheront 0.0.0.0. Assurez-vous que les câbles sont correctement connectés et effectuez les procédures ci-dessous à nouveau.
- Si vous n'avez pas besoin de connecter au projecteur en mode veille, réglez **Contrôle réseau en veille** sur **Activ.** dans le menu **AVANCÉE > Paramètres de contrôle réseau.**

- Si vous êtes dans un environnement non-DHCP :

1. Répétez les étapes 1-2 ci-dessus.
2. Choisissez **Paramètres réseau** et appuyez ◀/▶ pour sélectionner **IP statique**.
3. Contactez votre administrateur informatique pour des informations sur les paramètres **Adresse IP du projecteur, Masque de sous-réseau, Passerelle par défaut, Serveur DNS**.
4. Appuyez pour sélectionner l'élément que vous souhaitez modifier et appuyez **Enter**.
5. Appuyez sur ◀/▶ pour déplacer le curseur puis appuyez sur ▲/▼ pour entrer la valeur.
6. Pour enregistrer les réglages, appuyez **Enter**. Si vous ne voulez pas enregistrer les réglages, appuyez **Exit**.
7. Appuyez ▼ pour choisir **Appliquer** et appuyez **Enter**.

## REMARQUE :

- Si les câbles RJ45 ne sont pas correctement connectés, les réglages **Adresse IP du projecteur, Masque de sous-réseau, Passerelle par défaut, Serveur DNS** afficheront 0.0.0.0. Assurez-vous que les câbles sont correctement connectés et effectuez les procédures ci-dessous à nouveau.
- Si vous souhaitez connecter au projecteur en mode veille, assurez-vous d'avoir sélectionné **IP statique** et obtenu l'**Adresse IP du projecteur, Masque de sous-réseau, Passerelle par défaut**, et les informations de **Serveur DNS** quand le projecteur est sous tension.



## Contrôler le projecteur via un navigateur Web

Lorsque vous avez l'adresse IP pour le projecteur et le projecteur est allumé ou en mode veille, vous pouvez utiliser n'importe quel ordinateur qui est sur le même réseau local pour contrôler le projecteur.

### REMARQUE :

- Si vous utilisez Microsoft Internet Explorer, assurez-vous que c'est la version 7.0 ou supérieure.
- Les captures d'écran dans ce manuel sont à titre indicatif uniquement et peuvent différer de l'apparence réelle.
- Veuillez prêter attention à la limite de la longueur de saisie (y compris espaces et autres touches de ponctuation) dans la liste ci-dessous :

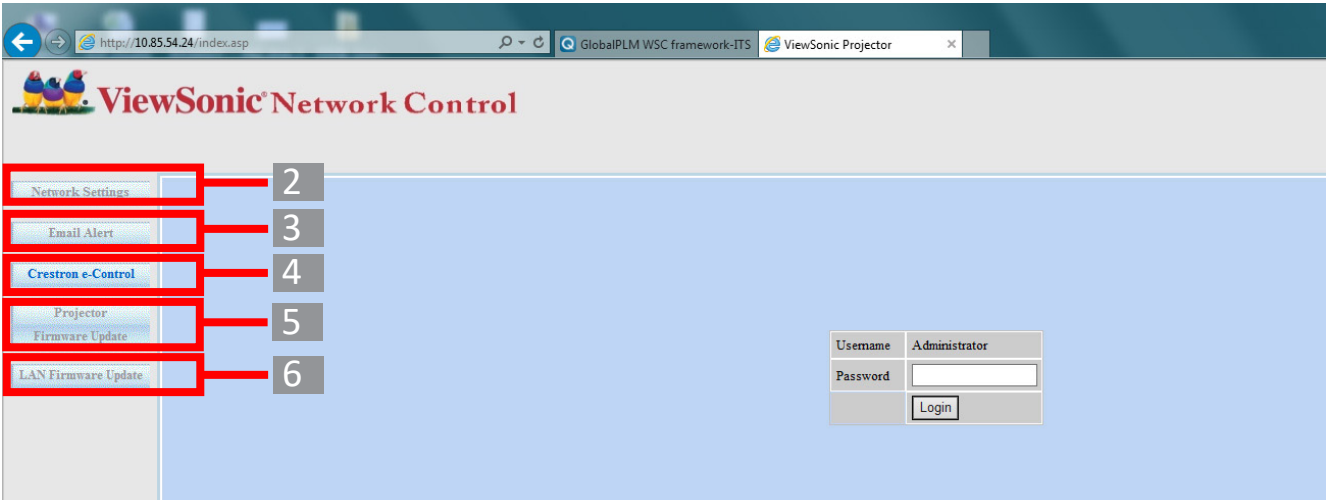
| Élément de catégorie                       |  | Longueur de saisie                               | Nombre maximal de caractères |
|--|--|--|------------------------------|
| Network Settings<br>(Paramètres réseau)    | Network<br>(Réseau)                        | DHCP/Manual (DHCP/Manuel)                        | (N/D)                        |
|  |  | IP Address (Adresse IP)                          | XXX.XXX.XXX.XXX              |
|  |  | Subnet Mask (Masque de sous-réseau)              | XXX.XXX.XXX.XXX              |
|  |  | Gateway (Passerelle)                             | XXX.XXX.XXX.XXX              |
|  |  | DNS Server (Serveur DNS)                         | XXX.XXX.XXX.XXX              |
|  |  | AMX device discovery (Découverte d'appareil AMX) | (N/D)                        |
|  | Password<br>(Mot de passe)                 | Administrator (Administrateur)                   | (N/D)                        |
|  |  | New Password (Nouveau mot de passe)              | 4                            |
|  |  | Confirm Password (Confirmer mot de passe)        | 4                            |
|  | SNMP                                       | SysLocation                                      | 22                           |
| SysName                                    |  | 22   |                              |
| SysContact                                 |  | 22   |                              |
| Email Alert<br>(E-mail d'alerte)           | Email Setting<br>(Paramètre de messagerie) | To (À)   | 40                           |
|  |  | Cc   | 40                           |
|  |  | Subject (Objet)                                  | 40                           |
|  |  | From (De)  | 40                           |
|  | SMTP Setting<br>(Paramètre SMTP)           | Server (Serveur)                                 | 30                           |
|  |  | User Name (Nom d'utilisateur)                    | 21                           |
|  |  | Password (Mot de passe)                          | 14                           |
|  | Alert Condition<br>(Condition d'alerte)    | Fan Error (Erreur ventilateur)                   | (N/D)                        |
|  |  | Lamp Error (Erreur lampe)                        | (N/D)                        |
|  |  | Over Temperature (Surchauffe)                    | (N/D)                        |
| Submit (Envoyer)                           |  | (N/D)  |                              |
| Issue Test Mail (Émettre message d'alerte) |  | (N/D)  |                              |

REMARQUE : / > < \$ % + \ ' " " ' sont interdits.

1. Entrez l'adresse du projecteur dans la barre d'adresse de votre navigateur et appuyez sur Entrée.



La page principale du Contrôle réseau apparaîtra.

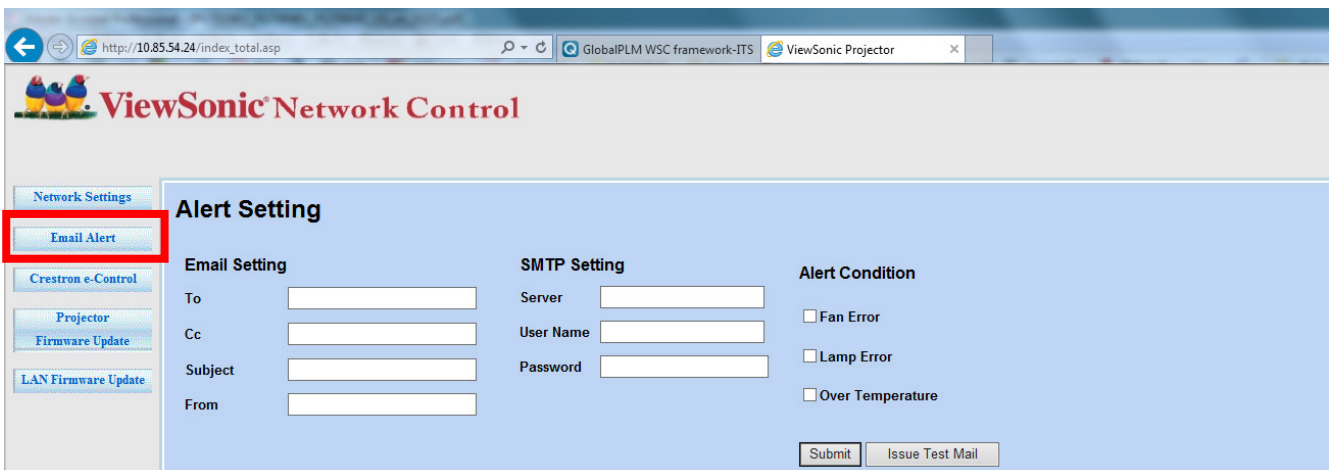


**REMARQUE :** Pour accéder à la page Network Settings (Paramètres réseau), Email Alert (E-mail d'alerte) ou Projector/LAN Firmware Update (Mise à jour du micrologiciel du projecteur/réseau) vous devez disposer du mot de passe de l'administrateur. Le mot de passe par défaut est «0000».

2. Cette page vous permet d'apporter des ajustements aux paramètres AMX et SNMP. Dans la rangée **AMX device discover (Découverte d'appareil AMX)**, quand **ON (ACTIV.)** est sélectionné, le projecteur peut être détecté par les contrôleurs d'AMX connectés au même réseau. Pour les détails sur **AMX Device Discovery (Découverte d'appareil AMX)**, visitez le site Web AMX sur <http://www.amx.com/>.



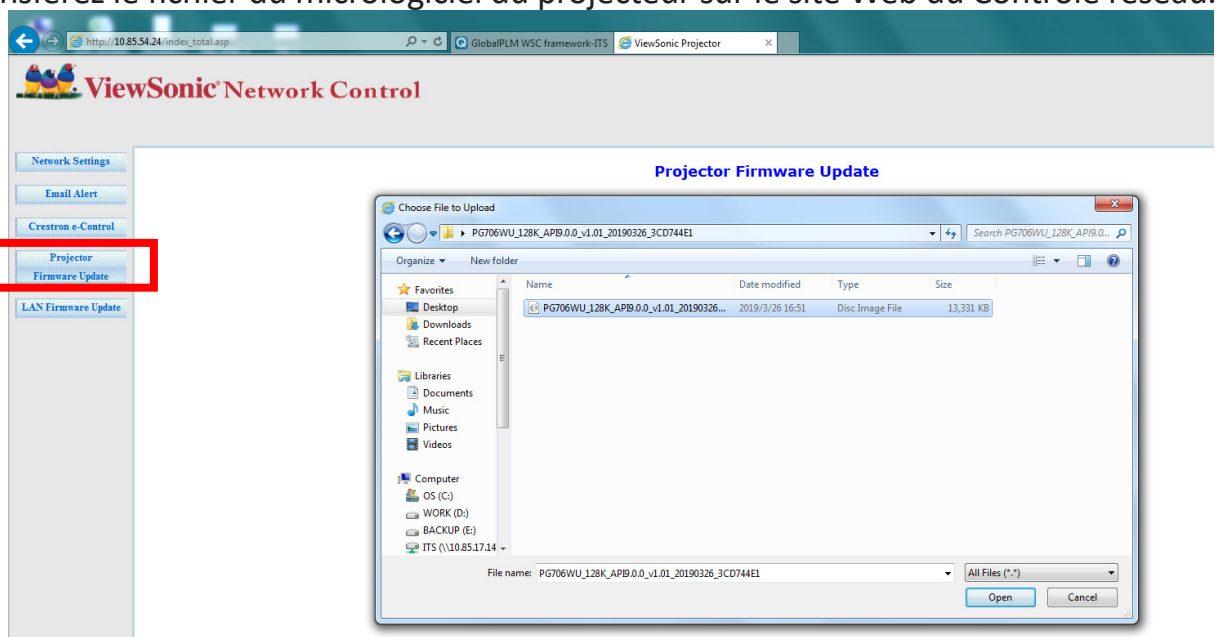
3. Si votre projecteur est connecté à un réseau qui prend en charge le protocole Simple Mail Transfer Protocol (SMTP), vous pouvez le configurer pour qu'il vous alerte par e-mail sur les événements importants.



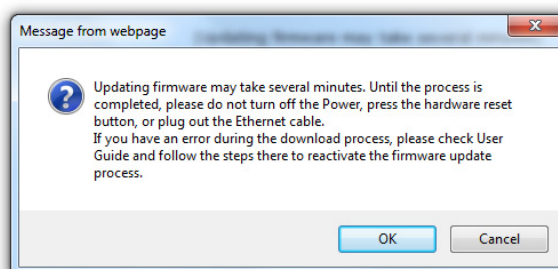
4. La page **Crestron (e-Control)**® affiche l'interface utilisateur Crestron e-Control.

5. Mise à jour du micrologiciel du projecteur

- i. Visitez le site Web de ViewSonic pour télécharger le micrologiciel de mise à jour du logiciel du projecteur via le réseau : <https://www.viewsonic.com>.
- ii. Transférez le fichier du micrologiciel du projecteur sur le site Web du Contrôle réseau.



- iii. Veuillez lire le message d'avertissement et appuyez sur le bouton « OK » pour confirmer la mise à jour.



**REMARQUE :** Si le processus de téléchargement échoue, veuillez vous reporter à la section « Micrologiciel de mise à jour du logiciel du projecteur via USB » ci-dessous.

**A.** Visitez le site Web de ViewSonic pour télécharger le micrologiciel de mise à jour du logiciel du projecteur : <https://www.viewsonic.com>.

**B.** Connectez le câble USB A au projecteur et à l'ordinateur.

**C.** Appuyez de manière continue sur la touche d'**alimentation** et la touche **Menu** du projecteur tout en étant connecté à une prise de courant.

**D.** La diode commence à clignoter et le téléchargement redémarre.

**v.** Le logiciel démarrera automatiquement. Veuillez attendre quelques minutes qu'il soit terminé.

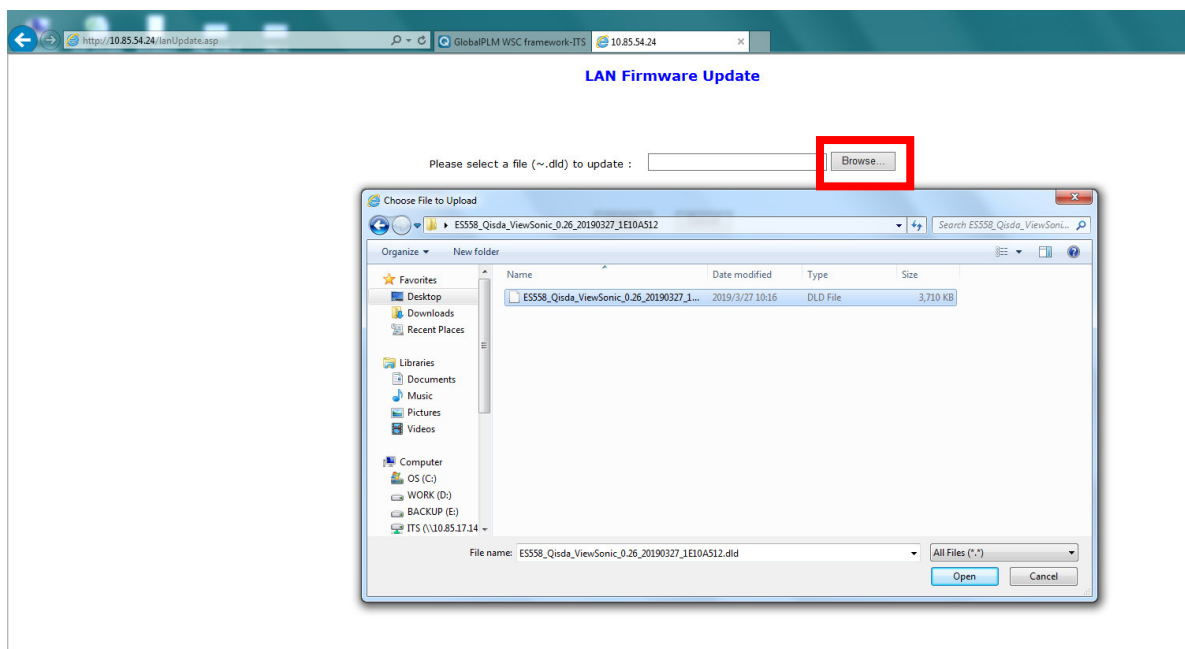
**vi.** Cliquez sur « Exit » (Quit) une fois la mise à jour terminée.

**ATTENTION :** N'éteignez pas le projecteur ou l'ordinateur pendant la mise à jour.

## 6. Mise à jour du micrologiciel du réseau

**i.** Visitez le site Web de ViewSonic pour télécharger le micrologiciel du réseau : <https://www.viewsonic.com>.

**ii.** Transférez le fichier du micrologiciel du réseau sur le site Web du Contrôle réseau.

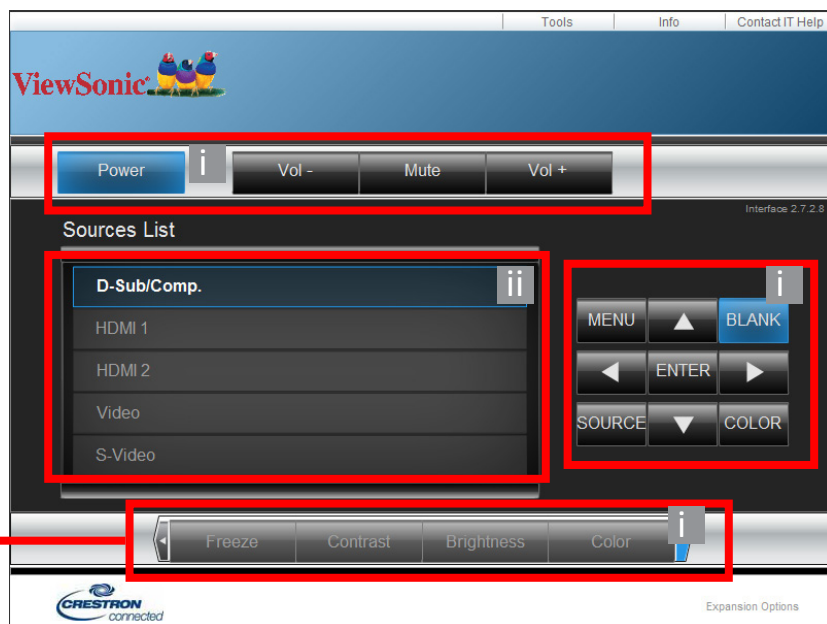


**iii.** Une fois la mise à jour du micrologiciel du réseau terminée, veuillez vous rendre sur la page **Crestron e-Control®** et cliquez sur le bouton « Info » (Infos) pour vérifier la version du micrologiciel du réseau.

## À propos de Crestron e-Control®

1. La page Crestron e-Control® offre de nombreuses touches virtuelles pour contrôler le projecteur ou ajuster les images projetées.

Vous pouvez appuyer ◀/▶ pour révéler plus de boutons.

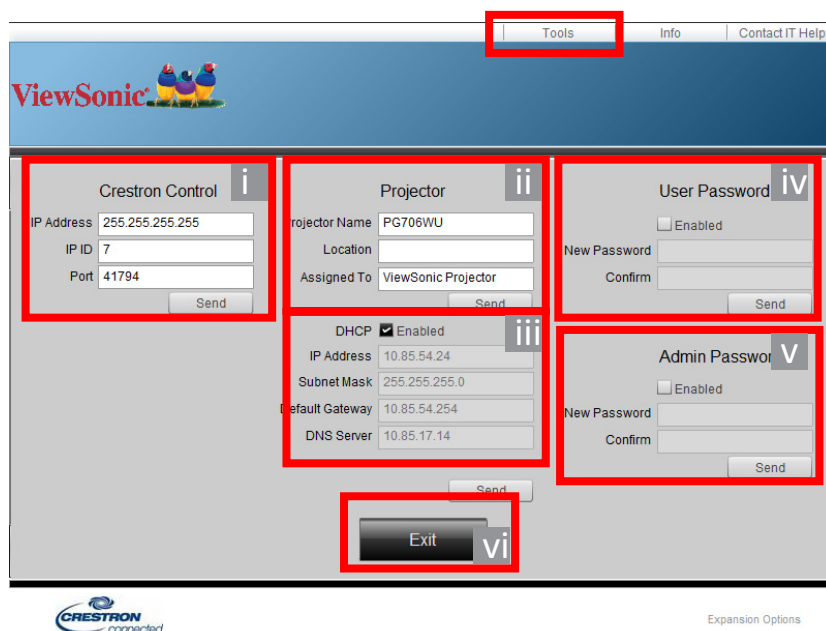


- i. Ces boutons fonctionnent de la même manière que ceux sur les menus à l'écran ou la télécommande.
- ii. Pour changer de signal d'entrée, cliquez sur le signal souhaité.

### REMARQUE :

- La liste des sources varie selon les connexions disponibles sur le projecteur.
- Lorsque vous utilisez le tableau de commande du projecteur ou la télécommande pour changer les réglages du menu OSD, cela peut prendre un certain temps pour que le navigateur web synchronise ces modifications avec le projecteur.

2. La page **Tools (Outils)** permet de gérer le projecteur, de configurer les paramètres de contrôle réseau et l'accès sécurisé de l'utilisation en réseau à distance sur ce projecteur.



- i. Cette section n'est utilisée qu'avec le système de contrôle Crestron. Veuillez contacter Crestron ou consultez son manuel d'utilisation pour des informations de configuration.
- ii. Vous pouvez nommer le projecteur, et garder en mémoire son emplacement et la personne qui en a la charge.
- iii. Vous pouvez ajuster les **Paramètres de contrôle réseau**.
- iv. Une fois définis, l'accès à l'utilisation en réseau à distance sur ce projecteur sera protégé par mot de passe.
- v. Une fois définis, l'accès à la page Tools (Outils) sera protégé par mot de passe.

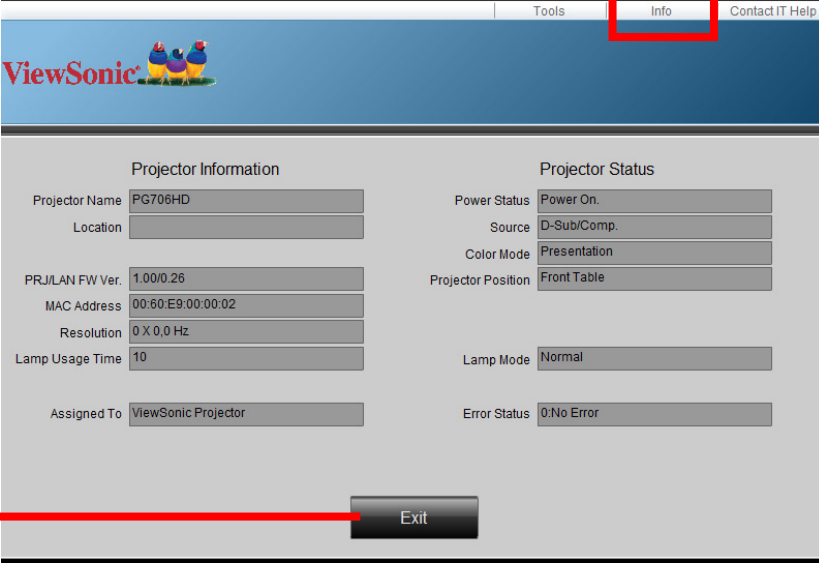
**REMARQUE :**

- Pour éviter des erreurs, n'entrez que des lettres et des chiffres sur la page **Tools (Outils)**.
  - Après avoir effectué les ajustements, appuyez le bouton « Send » (Envoyer) et les données seront enregistrées pour le projecteur.
- vi. Appuyez « Exit » (Quitter) pour retourner à la page d'utilisation en réseau à distance. Veuillez prêter attention à la limite de la longueur de saisie (y compris espaces et autres touches de ponctuation) dans la liste ci-dessous :

| Élément de catégorie                         | Longueur de saisie                      | Nombre maximal de caractères |
|--|---|------------------------------|
| Crestron Control (Contrôle Crestron)         | IP Address (Adresse IP)                 | 16                           |
|  | IP ID (ID IP)                           | 4                            |
|  | Port                                    | 5                            |
| Projector (Projecteur)                       | Projector Name (Nom du projecteur)      | 32                           |
|  | Location (Localisation)                 | 32                           |
|  | Assigned To (Affecté à)                 | 32                           |
| Network Configuration (Configuration réseau) | DHCP (Enabled) (DHCP (activé))          | (N/D)                        |
|  | IP Address (Adresse IP)                 | 16                           |
|  | Subnet Mask (Masque de sous-réseau)     | 16                           |
|  | Default Gateway (Passerelle par défaut) | 16                           |
| User Password (Mot de passe utilisateur)     | DNS Server (Serveur DNS)                | 16                           |
|  | Enabled (Activé)                        | (N/D)                        |
|  | New Password (Nouveau mot de passe)     | 26                           |
| Admin Password (Mot de passe admin)          | Confirm (Confirmer)                     | 26                           |
|  | Enabled (Activé)                        | (N/D)                        |
|  | New Password (Nouveau mot de passe)     | 26                           |
|  | Confirm (Confirmer)                     | 26                           |

3. La page **Info (Infos)** affiche les informations et l'état de ce projecteur.

Appuyez « Exit »  
(Quitter) pour  
retourner à la page  
d'utilisation en  
réseau à distance.



The screenshot shows the 'Info' page of the ViewSonic projector web interface. The page is divided into two main sections: 'Projector Information' and 'Projector Status'. The 'Info' tab is highlighted in the top navigation bar. A red box highlights the 'Info' tab, and a red line points from the 'Exit' button to the text on the left.

| Projector Information |                     | Projector Status   |              |
|-----------------------|---------------------|--------------------|--------------|
| Projector Name        | PG706HD             | Power Status       | Power On     |
| Location              |                     | Source             | D-Sub/Comp.  |
| PRJ/LAN FW Ver.       | 1.00/0.26           | Color Mode         | Presentation |
| MAC Address           | 00:60:E9:00:00:02   | Projector Position | Front Table  |
| Resolution            | 0 X 0.0 Hz          | Lamp Mode          | Normal       |
| Lamp Usage Time       | 10                  | Error Status       | 0:No Error   |
| Assigned To           | ViewSonic Projector |                    |              |

Exit

CRESTRON connected

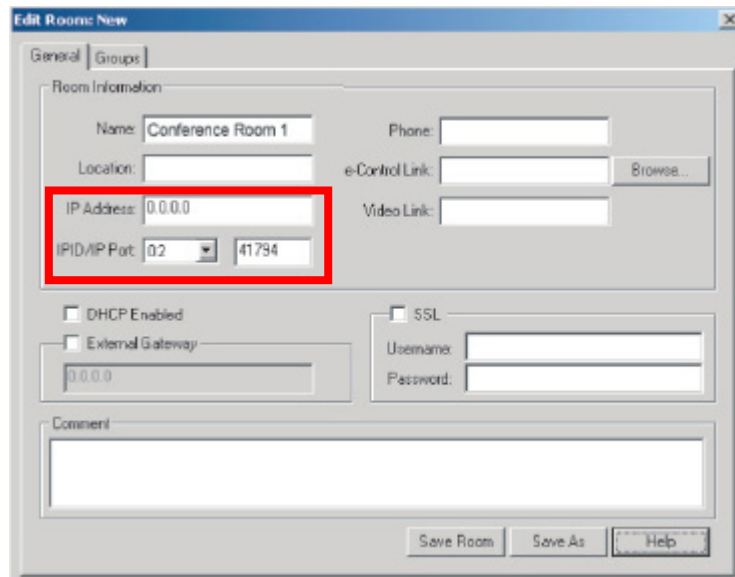
Expansion Options

4. Après avoir sélectionné « **Contact IT Help** » (Contacter l'aide informatique), la fenêtre HELP DESK (SERVICE D'ASSISTANCE) apparaîtra dans le coin supérieur droit de l'écran. Vous pourrez envoyer des messages aux administrateurs/utilisateurs du logiciel RoomView™ qui sont connectés au même réseau local.

Pour plus d'informations, visitez <http://www.crestron.com> et [www.crestron.com/getroomview](http://www.crestron.com/getroomview).

## Crestron RoomView

Sur la page « Edit Room » (Éditer la salle), entrez l'adresse IP (ou le nom d'hôte) comme indiqué sur le menu à l'écran, et « 02 » pour IPID, « 41794 » pour le port de contrôle réservé de Crestron.



The screenshot shows the 'Edit Room: New' dialog box. The 'Room Information' section is highlighted with a red box. It contains the following fields:

- Name: Conference Room 1
- Location: [Empty]
- IP Address: 0.0.0.0
- IPID/IP Port: 02 (dropdown menu) 41794
- Phone: [Empty]
- e-Control Link: [Empty] Browse...
- Video Link: [Empty]

Below the 'Room Information' section, there are checkboxes for 'DHCP Enabled' and 'External Gateway', and a text field for '0.0.0.0'. To the right, there are checkboxes for 'SSL' and fields for 'Username' and 'Password'. At the bottom, there is a 'Comment' text area and buttons for 'Save Room', 'Save As', and 'Help'.

Veillez vous rendre sur le site Web ci-dessous pour obtenir le Guide de d'utilisation de RoomView™ et plus d'informations :

[http://www.crestron.com/products/roomview\\_connected\\_embedded\\_projectors\\_devices/resources.asp](http://www.crestron.com/products/roomview_connected_embedded_projectors_devices/resources.asp)

## Formats PJLink™, SNMP, AMX et Xpanel pris en charge

Ce projecteur est conforme à PJLink™, SNMP V.1, AMX ou Xpanel V1.10. Pour des détails, veuillez suivre son guide d'utilisation ou site Web respectivement pour contrôler et gérer les projecteurs.



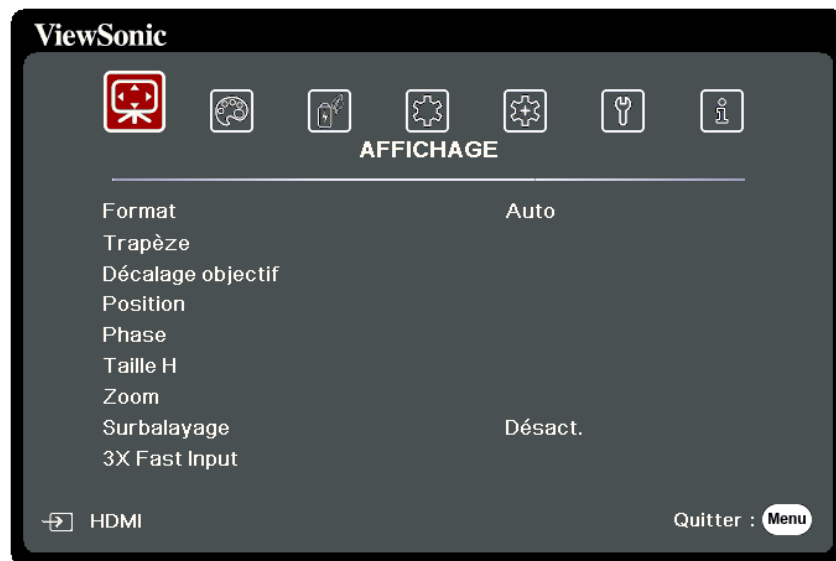
# > Fonctions des menus

Cette section présente le menu à l'écran (OSD) et ses options.

## Utilisation du menu à l'écran (OSD)

**REMARQUE :** Les captures d'écran OSD dans ce manuel sont à titre indicatif uniquement et peuvent différer de l'apparence réelle. Certains des paramètres OSD suivants peuvent ne pas être disponibles. Veuillez consulter l'OSD actuel de votre projecteur.

Le projecteur offre un menu à l'écran (OSD) permettant d'effectuer différents réglages. Vous pouvez y accéder en appuyant **Menu** sur le projecteur ou la télécommande.



1. Appuyez ◀/▶ pour sélectionner un menu principal. Puis appuyez **Enter** ou utilisez ▲/▼ pour accéder à la liste des sous-menus.
2. Appuyez ▲/▼ pour sélectionner l'option de menu. Puis appuyez **Enter** pour afficher son sous-menu ou appuyez ◀/▶ pour ajuster/sélectionner le réglage.

**REMARQUE :** Certaines options de sous-menu peuvent avoir un autre sous-menu. Pour accéder à ce sous-menu, appuyez **Enter**. Utilisez ▲/▼ ou ◀/▶ pour ajuster/sélectionner le réglage.

## Arborescence du menu à l'écran (OSD)

| Menu principal | Sous-menu         | Option de menu         |  |                     |
|----------------|-------------------|------------------------|--|---------------------|
| AFFICHAGE      | Format            | Auto                   |  |                     |
|                |                   | 4:3                    |  |                     |
|                |                   | 16:9                   |  |                     |
|                |                   | 16:10                  |  |                     |
|                |                   | Natif                  |  |                     |
|                | Trapèze           | -40~40                 |  |                     |
|                | Décalage objectif | -20~20                 |  | (PG706HD seulement) |
|                | Position          | X : -5 ~ 5, Y : -5 ~ 5 |  |                     |
|                | Phase             | 0~31                   |  |                     |
|                | Taille H          | -15~15                 |  |                     |
|                | Zoom              | 0,8X ~2,0X             |  |                     |
|                | Surbalayage       | Désact./1/2/3/4/5      |  |                     |
|                | 3X Fast Input     | Inactif                |  |                     |
| Actif          |                   |                        |  |                     |
| IMAGE          | Mode couleur      | Luminosité max.        |  |                     |
|                |                   | Présentation           |  |                     |
|                |                   | Standard               |  |                     |
|                |                   | Photo                  |  |                     |
|                |                   | Film                   |  |                     |
|                |                   | Mode Util. 1           |  |                     |
|                |                   | Mode Util. 2           |  |                     |
|                | Luminosité        | 0~100                  |  |                     |
|                | Contraste         | -50~50                 |  |                     |
|                | Temp. couleurs    | 8000K/6500K/5500K      |  |                     |
|                |                   | Gain rouge             |  | 0~100               |
|                |                   | Gain vert              |  | 0~100               |
|                |                   | Gain bleu              |  | 0~100               |
|                |                   | Décalage rouge         |  | -50~+50             |
|                |                   | Décalage vert          |  | -50~+50             |
| Décalage bleu  |                   | -50~+50                |  |                     |

| Menu principal            | Sous-menu                         | Option de menu                         |  |
|---------------------------|-----------------------------------|--|--|
| IMAGE                     | Avancée                           | Couleur                                | -50~50   |
|                           |                                   | Teinte (PG706WU/<br>PG706HD seulement) | -50~50   |
|                           |                                   | Netteté                                | 0~31   |
|                           |                                   | Gamma                                  | 1,8/2,0/2,2/2,35/<br>2,5/Cubic/sRGB                |
|                           |                                   | Brilliantcolor                         | Désact./1/2/3/4/<br>5/6/7/8/9/10                   |
|                           |                                   | Noise Reduction                        | 0~31   |
|                           |                                   | Gestion couleur                        | Couleur primaire                                   |
|                           |                                   |  | Nuance   |
|                           |                                   |  | Saturation   |
|                           |                                   |  | Gain   |
|                           | Réinitialiser réglages<br>couleur | Réinit.                                |  |
|                           |                                   | Annuler                                |  |
|                           | POWER<br>MANAGEMENT               | Sous tension auto                      | Signal   |
| CEC                       |                                   |  | Désactiver/Activer                                 |
| Mise sous tension directe |                                   |  | Désactiver/Activer                                 |
| Énergie intell.           |                                   | Alim. auto. désact.                    | Désactiver/10 min/<br>20 min/30 min                |
|                           |                                   | Minuteur                               | Désactiver/30 min/<br>1 h/2 h/3 h/4 h/<br>8 h/12 h |
|                           |                                   | Économie Énergie                       | Désactiver/Activer                                 |
| Paramètres de veille      |                                   | Boucle VGA                             | Désact./Activ.                                     |
|                           |                                   | Relais audio                           | Désact./Activ.                                     |
| Arrêt rapide              |                                   | Désactiver                             |  |
|                           |                                   | Activer                                |  |
| Alim. USB A               |                                   | Activ.                                 |  |
|                           |                                   | Désact.                                |  |

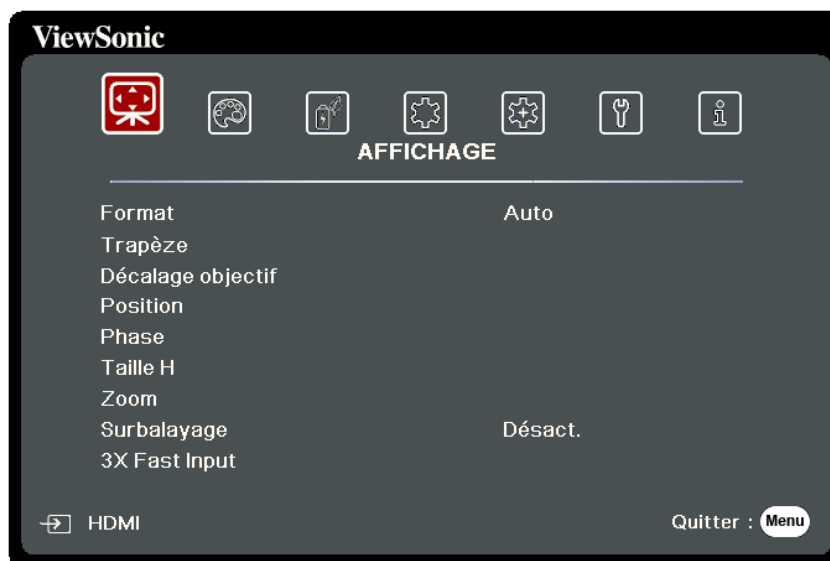
| Menu principal  | Sous-menu                | Option de menu                                      |   |  |
|-----------------|--------------------------|---|---|--|
| DE BASE         | Param. audio             | Muet  | Désact./Activ.  |  |
|                 |                          | Volume audio  | 0~20  |  |
|                 |                          | Bip de mise sous/hors tension                       | Désact./Activ.  |  |
|                 | Minuteur de présentation | Intervalle du minuteur                              | 1~240 m   |  |
|                 |                          | Affichage du compteur                               | Toujours/1 min/2 min/3 min/Jamais   |  |
|                 |                          | Position du minuteur                                | Coin sup. Gauche/<br>Coin inf. gauche/<br>Coin sup. Droit/<br>Coin inf. Droit |  |
|                 |                          | Mode de calcul du minuteur                          | Vers l'arrière/<br>Vers l'avant   |  |
|                 |                          | Fonction de rappel sonore                           | Désact./Activ.  |  |
|                 |                          | Début du compte/Désact.                             |   |  |
|                 | Pattern                  | Désact.   |   |  |
|                 |                          | Carte test  |   |  |
|                 | Minuteur d'inactivité    | Désactiver/5 min/10 min/15 min/20 min/25 min/30 min |   |  |
|                 | Message                  | Désact.   |   |  |
|                 |                          | Activ.  |   |  |
|                 | Écran d'accueil          | Noir  |   |  |
|                 |                          | Bleu  |   |  |
|                 |                          | ViewSonic   |   |  |
| AVANCÉE         | Réglages 3D              | Sync 3D   |   |  |
|                 |                          |   | Désact.   |  |
|                 |                          |   | Trame séquentiel.   |  |
|                 |                          |   | Combi trame   |  |
|                 |                          |   | Haut-bas  |  |
|                 |                          |   | Côte-à-côte   |  |
|                 | Inverser sync 3D         | Désactiver/Inverser                                 |   |  |
|                 | Enr. réglages 3D         | Oui/Non   |   |  |
| Paramètres HDMI | Format HDMI              | Auto/RGB/YUV  |   |  |
|                 | Portée HDMI              | Auto/Optimisé/Normal                                |   |  |

| Menu principal         | Sous-menu  | Option de menu                 |   |  |
|------------------------|--|--------------------------------|---|--|
| <b>AVANCÉE</b>         | Paramètres de contrôle réseau<br>(PG706WU/<br>PG706HD seulement) | Paramètres réseau              | DHCP ACTIVÉ/<br>IP statique   |  |
|                        |  | Adresse IP du projecteur       |   |  |
|                        |  | Masque de sous-réseau          |   |  |
|                        |  | Passerelle par défaut          |   |  |
|                        |  | Serveur DNS                    |   |  |
|                        |  | Contrôle réseau en veille      | Désact./Activ.  |  |
|                        |  | Appliquer                      |   |  |
|                        | Param. lampe   | Mode lampe                     | Normal/Eco/<br>Dynamic Eco/<br>SuperÉco+  |  |
|                        |  | Réinit. heures lampe           | Réinit./Annuler   |  |
|                        |  | Informations d'heures<br>lampe | Durée utilisation<br>lampe  |  |
|                        |  |                                | Normal  |  |
|                        |  |                                | Eco   |  |
|                        |  |                                | Dynamic Eco   |  |
|                        |  |                                | SuperÉco+   |  |
|                        | Équivalent heure<br>lampe  |                                |   |  |
|                        | Sous-titrage<br>(PG706WU/<br>PG706HD seulement)                  | Activer Ss-tit. codé           | Désact./Activ.  |  |
|                        |  | Version Ss-tit.                | SS-T1/SS-T2/<br>SS-T3/SS-T4   |  |
|                        | Réinitialiser réglages   | Réinit.                        |   |  |
|                        |  | Annuler                        |   |  |
|                        | <b>SYSTÈME</b>   | Langue                         | Sélection multilingue de l'OSD  |  |
| Position du projecteur |  | Sol avant                      |   |  |
|                        |  | Sol arrière                    |   |  |
|                        |  | Plafond arr.                   |   |  |
|                        |  | Plafond avant                  |   |  |
| Réglages des menus     |  | Durée d'affichage du<br>menu   | 5 sec/10 sec/<br>15 sec/20 sec/<br>25 sec/30 sec  |  |
|                        |  | Position du menu               | Centre/Coin sup.<br>Gauche/<br>Coin sup. Droit/<br>Coin inf. gauche/<br>Coin inf. Droit |  |

| Menu principal      | Sous-menu                                     | Option de menu              |  |                |
|---------------------|---|-----------------------------|--|----------------|
| <b>SYSTÈME</b>      | Mode Haute altitude                           | Désact.                     |  |                |
|                     |   | Activ.                      |  |                |
|                     | Recherche auto rapide                         | Désact.                     |  |                |
|                     |   | Activ.                      |  |                |
|                     | Param. de sécurité                            | Modifier MP                 |  |                |
|                     |   | Verrou alimentation         |  | Désact./Activ. |
|                     | Verr. touches panneau                         | Désact.                     |  |                |
|                     |   | Activ.                      |  |                |
|                     | Code de télécommande                          | 1/2/3/4/5/6/7/8             |  |                |
|                     | Méthode de contrôle                           | RS-232                      |  |                |
| USB                 |   |                             |  |                |
| Débit en bauds      | 2400/4800/9600/14400/19200/38400/57600/115200 |                             |  |                |
| <b>INFORMATIONS</b> | Source  |                             |  |                |
|                     | Mode couleur                                  |                             |  |                |
|                     | Résolution                                    |                             |  |                |
|                     | Système de couleurs                           |                             |  |                |
|                     | Adresse IP                                    | (PG706WU/PG706HD seulement) |  |                |
|                     | Adresse MAC                                   |                             |  |                |
|                     | Version micrologiciel                         |                             |  |                |
|                     | 3X Fast Input                                 |                             |  |                |
|                     | S/N   |                             |  |                |

## Menu AFFICHAGE

1. Appuyez le bouton **Menu** pour afficher le menu à l'écran (OSD).
2. Appuyez ◀/▶ pour sélectionner le menu **AFFICHAGE**. Puis appuyez **Enter** ou utilisez ▲/▼ pour accéder au menu **AFFICHAGE**.



3. Appuyez ▲/▼ pour sélectionner l'option de menu. Puis appuyez **Enter** pour afficher son sous-menu ou appuyez ◀/▶ pour ajuster/sélectionner le réglage.

**REMARQUE :** *Certaines options de sous-menu peuvent avoir un autre sous-menu. Pour accéder à ce sous-menu, appuyez Enter. Utilisez ▲/▼ ou ◀/▶ pour ajuster/sélectionner le réglage.*

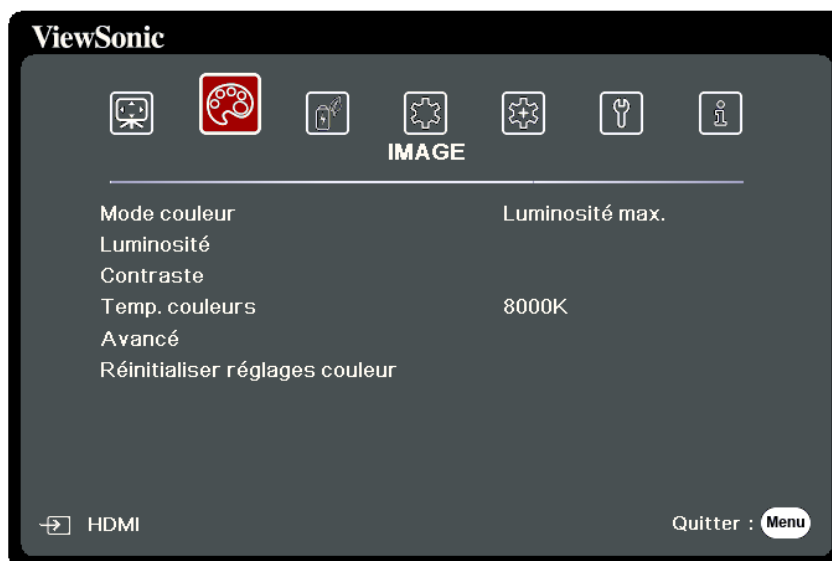
| Option de menu                        | Description  |
|---------------------------------------|--|
| Format                                | <p><u>Auto</u><br/>Met une image à l'échelle proportionnellement pour qu'elle soit adaptée à la résolution native dans sa largeur horizontale. Cette option est recommandée pour les images qui ne sont pas en 4:3 ou 16:9 et si vous souhaitez tirer parti au maximum de l'écran sans modifier le rapport hauteur/largeur de l'image.</p> <p><u>4:3</u><br/>Met une image à l'échelle afin qu'elle s'affiche au centre de l'écran en respectant un format 4:3. Cette option est recommandée pour les images 4:3, telles que les images des écrans d'ordinateur, des téléviseurs à définition standard et des DVD avec un format 4:3, ce qui permet de conserver le format lors de l'affichage.</p> <p><u>16:9</u><br/>Met une image à l'échelle afin qu'elle s'affiche au centre de l'écran en respectant un format 16:9. Cette option est recommandée pour les images auxquelles le format 16:9 est déjà appliqué, telles que les images des téléviseurs haute définition, ce qui permet de conserver le format lors de l'affichage.</p> <p><u>16:10</u><br/>Met une image à l'échelle afin qu'elle s'affiche au centre de l'écran en respectant un format de 16:10. Cette option est recommandée pour les images auxquelles le format 16:10 est déjà appliqué, ce qui permet de conserver le format lors de l'affichage.</p> <p><u>Natif</u><br/>Projette une image selon sa résolution d'origine et la redimensionne pour être adaptée à la zone d'affichage. Pour les signaux d'entrée avec de plus faibles résolutions, l'image projetée sera affichée dans sa taille originale.</p> |
| Trapèze                               | Ajuste la distorsion trapézoïdale lorsque l'image projetée devient un trapézoïde du fait d'une projection inclinée.  |
| Décalage objectif (PG706HD seulement) | Fournit la flexibilité lors de l'installation de votre projecteur. Il vous permet de décaler l'image de haut en bas sans déformation à l'aide de la télécommande.  |
| Position                              | <p>Ajuste la position de l'image projetée.</p> <p><b>REMARQUE :</b></p> <ul style="list-style-type: none"> <li>• Cette fonction n'est disponible que lorsqu'un signal d'entrée PC est sélectionné.</li> <li>• La plage d'ajustement peut varier selon différentes fréquences.</li> </ul>   |



| Option de menu | Description   |
|----------------|---|
| Phase          | <p>Ajuste la phase de l'horloge pour réduire la distorsion de l'image.</p> <p><b>REMARQUE :</b> Cette fonction n'est disponible que lorsqu'un signal d'entrée PC est sélectionné.</p>   |
| Taille H       | <p>Règle la largeur horizontale de l'image.</p> <p><b>REMARQUE :</b> Cette fonction n'est disponible que lorsqu'un signal d'entrée PC est sélectionné.</p>  |
| Zoom           | <p>Agrandit l'image projetée et vous permet de naviguer dans l'image.</p>   |
| Surbalayage    | <p>Ajuste le taux de surbalayage de 0% à 5%.</p> <p><b>REMARQUE :</b> Cette fonction n'est disponible que lorsqu'un signal d'entrée vidéo composite ou HDMI est sélectionné.</p>  |
| 3X Fast Input  | <p>Cette fonction est favorable à la réduction du taux de trame. Un temps de réponse rapide dans la fréquence native peut être atteint. Lorsque cette option est activée, les réglages suivants reviennent aux valeurs par défaut de l'usine : Format, Position, Zoom, Surbalayage.</p> <p><b>REMARQUE :</b> Cette fonction n'est disponible que lorsqu'un signal d'entrée natif est sélectionné.</p> |







## Menu IMAGE

1. Appuyez le bouton **Menu** pour afficher le menu à l'écran (OSD).
2. Appuyez ◀/▶ pour sélectionner le menu **IMAGE**. Puis appuyez **Enter** ou utilisez ▲/▼ pour accéder au menu **IMAGE**.



3. Appuyez ▲/▼ pour sélectionner l'option de menu. Puis appuyez **Enter** pour afficher son sous-menu ou appuyez ◀/▶ pour ajuster/sélectionner le réglage.

**REMARQUE :** *Certaines options de sous-menu peuvent avoir un autre sous-menu. Pour accéder à ce sous-menu, appuyez Enter. Utilisez ▲/▼ ou ◀/▶ pour ajuster/sélectionner le réglage.*

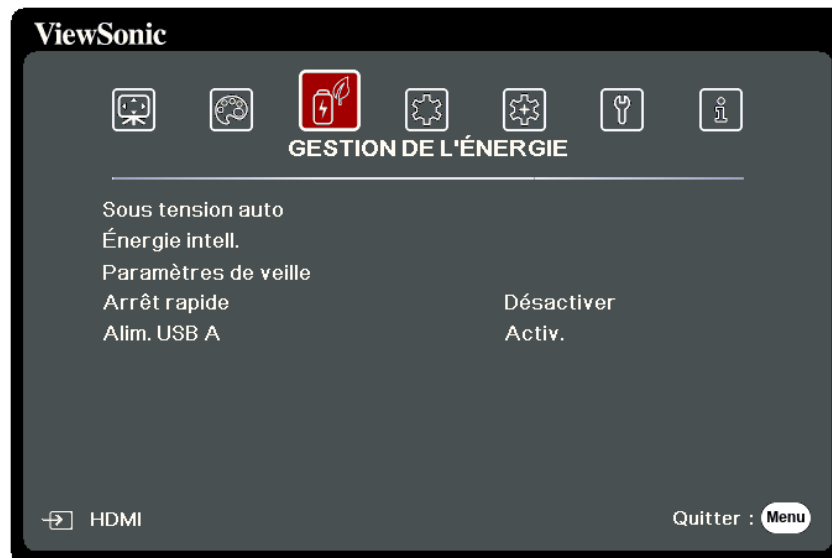
| Option de menu | Description  |
|----------------|--|
| Mode couleur   | <p><u>Luminosité max.</u><br/>Optimise la luminosité de l'image projetée. Ce mode est adapté aux environnements où une grande luminosité est requise, comme les pièces bien éclairées.</p> <p><u>Présentation</u><br/>Conçu pour les présentations dans un environnement en lumière du jour afin de s'adapter aux couleurs des ordinateurs de bureau et portables.</p> <p><u>Standard</u><br/>Conçu pour des circonstances normales dans un environnement en lumière du jour.</p> <p><u>Photo</u><br/>Conçu pour l'affichage des photos.</p> <p><u>Film</u><br/>Pour les films et clips vidéo hauts en couleur issus d'appareils photos ou de vidéos numériques par l'intermédiaire de l'entrée du PC, pour un meilleur affichage dans les environnements obscurs (peu éclairés).</p> <p><u>Mode Util. 1/Mode Util. 2</u><br/>Rappelle les paramètres personnalisés. Après que Mode Util. 1/Mode Util. 2 est sélectionné, certains des sous-menus sous le menu <b>IMAGE</b> peuvent être ajustés, selon la source d'entrée que vous avez sélectionnée.</p> |
| Luminosité     | <p>Plus la valeur est élevée, plus l'image est lumineuse. Ajustez cette option pour que les zones noires de l'image restent noires et que les détails des zones sombres restent visibles.</p> <div style="display: flex; justify-content: space-around; align-items: flex-end;">    </div>   |
| Contraste      | <p>Utilisez ceci pour configurer le niveau de blanc après avoir ajusté le paramètre <b>Luminosité</b>.</p> <div style="display: flex; justify-content: space-around; align-items: flex-end;">    </div>  |

| Option de menu | Description  |
|----------------|--|
| Temp. couleurs | <p><u>8000K</u><br/>Le blanc des images tire vers le bleu.</p> <p><u>6500K</u><br/>Les images conservent une apparence blanche normale.</p> <p><u>5500K</u><br/>Le blanc des images tire vers le rouge.</p> <p>Pour définir une température de couleur personnalisée, vous pouvez ajuster les éléments suivants :</p> <p><u>Gain rouge/Gain vert/Gain bleu</u><br/>Ajuste le niveau de contraste des rouges, verts et bleus.</p> <p><u>Décalage rouge/Décalage vert/Décalage bleu</u><br/>Ajuste le niveau de luminosité des rouges, verts et bleus.</p>   |
| Avancée        | <p><u>Couleur</u><br/>Une valeur inférieure donne des couleurs moins saturées. Si le réglage est trop élevé, les couleurs seront trop vives et irréalistes.</p> <p><u>Teinte</u> (PG706WU/PG706HD seulement)<br/>Une valeur plus élevée rendra l'image plus verdâtre alors qu'une valeur plus faible rendra l'image plus rougeâtre.</p> <p><u>Netteté</u><br/>Une valeur plus élevée rend l'image plus nette, alors qu'une valeur plus faible l'adoucit.</p> <p><u>Gamma</u><br/>Gamma fait référence au niveau de luminosité des niveaux de gris du projecteur.</p> <p><u>Brilliantcolor</u><br/>Cette fonction utilise un nouvel algorithme de traitement des couleurs et des améliorations au niveau du système pour permettre une luminosité plus élevée tout en offrant des couleurs plus vraies et plus éclatantes dans l'image projetée. Elle permet une augmentation de luminosité de plus 50% dans les images en demi-teintes qui sont communes dans les scènes vidéo et naturelles, pour que le projecteur reproduise les images en couleurs réalistes et vraies. Si vous préférez des images avec cette qualité, sélectionnez un niveau adapté à vos besoins.</p> |

| Option de menu                 | Description   |
|--------------------------------|---|
| Avancée                        | <p><u>Noise Reduction</u><br/>           Cette fonction réduit le bruit électrique de l'image causé par différents lecteurs média. Plus la valeur est élevée, plus le bruit est faible. (Non disponible lorsque le signal d'entrée est HDMI.)</p> <p><u>Gestion couleur</u><br/>           La gestion des couleurs ne devrait être considérée que dans les installations permanentes avec des niveaux d'éclairage contrôlés, telles que les salles de conseil, les amphithéâtres ou les salles de cinéma à la maison. La gestion des couleurs fournit un ajustement précis des couleurs pour permettre une meilleure reproduction des couleurs. Sélectionnez d'abord Couleur primaire et ajustez ses plage/valeurs dans Nuance, Saturation et Gain.</p> |
| Réinitialiser réglages couleur | Rétablit les réglages d'image actuels aux réglages par défaut.  |

## Menu GESTION DE L'ÉNERGIE

1. Appuyez le bouton **Menu** pour afficher le menu à l'écran (OSD).
2. Appuyez ◀/▶ pour sélectionner le menu **GESTION DE L'ÉNERGIE**. Puis appuyez **Enter** ou utilisez ▲/▼ pour accéder au menu **GESTION DE L'ÉNERGIE**.



3. Appuyez ▲/▼ pour sélectionner l'option de menu. Puis appuyez **Enter** pour afficher son sous-menu ou appuyez ◀/▶ pour ajuster/sélectionner le réglage.

**REMARQUE :** *Certaines options de sous-menu peuvent avoir un autre sous-menu. Pour accéder à ce sous-menu, appuyez Enter. Utilisez ▲/▼ ou ◀/▶ pour ajuster/sélectionner le réglage.*

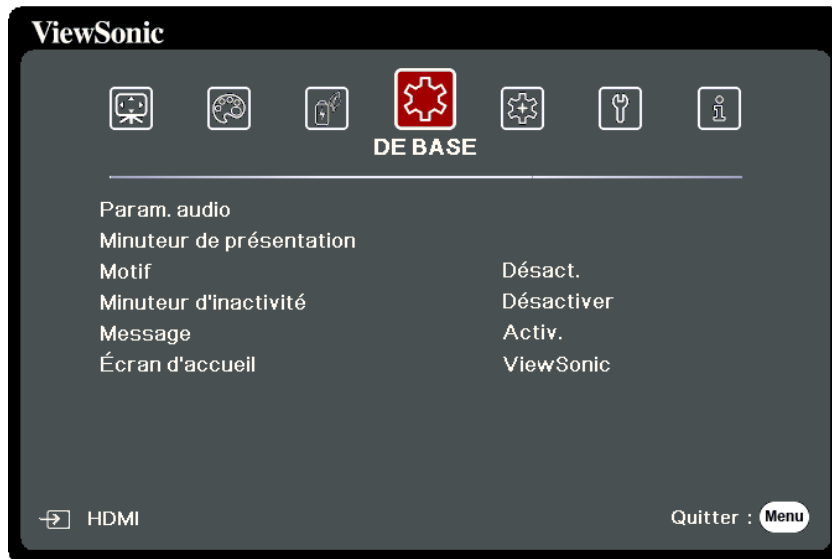
| Option de menu    | Description   |
|-------------------|---|
| Sous tension auto | <p><u>Signal</u><br/>Sélectionner VGA/HDMI permet au projecteur de s'allumer automatiquement lorsque le signal VGA/HDMI est transmis via le câble VGA/HDMI. Vous pouvez également sélectionner Tous et le projecteur s'allumera automatiquement après avoir reçu un signal VGA ou HDMI.</p> <p><u>CEC</u><br/>Ce projecteur prend en charge la fonction CEC (Consumer Electronics Control) pour une mise sous/hors tension synchronisée via la connexion HDMI. Autrement dit, si un appareil qui prend également en charge la fonction CEC est connecté à l'entrée HDMI du projecteur, lorsque le projecteur est éteint, l'appareil connecté sera également éteint automatiquement. Lorsque l'appareil connecté est allumé, le projecteur s'allumera automatiquement.</p> <p><b>REMARQUE :</b></p> <ul style="list-style-type: none"> <li>• Pour que la fonction CEC fonctionne correctement, assurez-vous que l'appareil est correctement connecté à l'entrée HDMI du projecteur via un câble HDMI, et que sa fonction CEC est activée.</li> <li>• Selon l'appareil connecté, la fonction CEC peut ne pas fonctionner.</li> </ul> <p><u>Mise sous tension directe</u><br/>Permet au projecteur de s'allumer automatiquement lorsqu'il est alimenté par le cordon d'alimentation.</p> |
| Énergie intell.   | <p><u>Alim. auto. désact.</u><br/>Permet au projecteur de s'éteindre automatiquement après un certain temps une fois qu'aucune source d'entrée n'est détectée pour éviter une utilisation inutile de la lampe.</p> <p><u>Minuteur</u><br/>Permet au projecteur de s'éteindre automatiquement après un certain temps pour éviter une utilisation inutile de la lampe.</p> <p><u>Économie Énergie</u><br/>Réduit la consommation si aucune source d'entrée n'est détectée. Quand Activer est sélectionné, le mode de la lampe du projecteur passera en mode SuperÉco+après qu'aucun signal n'est détecté pendant cinq (5) minutes. Cela aidera également à éviter tout gaspillage inutile de la vie de la lampe.</p>  |

| Option de menu       | Description   |
|----------------------|---|
| Paramètres de veille | <p>Les fonctions ci-dessous sont disponibles en mode veille (branché, mais pas allumé).</p> <p><u>Boucle VGA</u><br/>Lors de la sélection de Activ., le projecteur ne transmet que le signal reçu de COMPUTER IN.</p> <p><u>Relais audio</u><br/>Lors de la sélection de Activ., le projecteur transmet un signal audio quand les prises AUDIO IN et AUDIO OUT sont correctement connectées à un appareil approprié.</p>                  |
| Arrêt rapide         | <p><u>Activer</u><br/>Le projecteur n'accèdera pas au processus de refroidissement après avoir été arrêté.</p> <p><u>Désactiver</u><br/>Le projecteur accèdera au processus de refroidissement normal après avoir été arrêté.</p> <p><b>REMARQUE :</b> <i>Si vous essayez de redémarrer le projecteur immédiatement après l'avoir éteint, il peut ne pas se rallumer normalement et recommencera sa procédure de refroidissement.</i></p> |
| Alim. USB A          | <p>Quand Activ., le port USB de type A peut fournir l'alimentation, et le Méthode de contrôle basculera automatiquement sur RS-232.</p>   |



## Menu DE BASE

1. Appuyez le bouton **Menu** pour afficher le menu à l'écran (OSD).
2. Appuyez ◀/▶ pour sélectionner le menu **DE BASE**. Puis appuyez **Enter** ou utilisez ▲/▼ pour accéder au menu **DE BASE**.



3. Appuyez ▲/▼ pour sélectionner l'option de menu. Puis appuyez **Enter** pour afficher son sous-menu ou appuyez ◀/▶ pour ajuster/sélectionner le réglage.

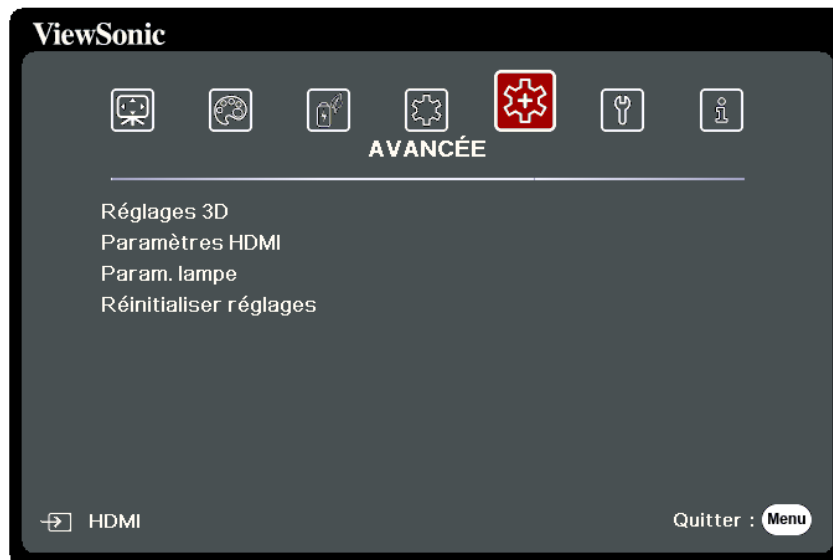
**REMARQUE :** *Certaines options de sous-menu peuvent avoir un autre sous-menu. Pour accéder à ce sous-menu, appuyez Enter. Utilisez ▲/▼ ou ◀/▶ pour ajuster/sélectionner le réglage.*

| Option de menu | Description   |
|----------------|---|
| Param. audio   | <p><u>Muet</u><br/>Sélectionnez Activ. pour désactiver temporairement le haut-parleur interne du projecteur ou le volume sorti depuis la prise de sortie audio.</p> <p><u>Volume audio</u><br/>Ajuste le volume du haut-parleur interne du projecteur ou le volume sorti depuis la prise de sortie audio.</p> <p><u>Bip de mise sous/hors tension</u><br/>Active/désactive la sonnerie pendant les processus de démarrage et d'arrêt.</p> |

| Option de menu           | Description  |
|--------------------------|--|
| Minuteur de présentation | <p>Le minuteur de présentation permet d'indiquer à l'écran la durée d'une présentation afin de vous permettre de mieux gérer votre temps.</p> <p><u>Intervalle du minuteur</u><br/>Définit la durée. Si le minuteur est déjà activé, il redémarrera à chaque fois que vous redéfinissez Intervalle du minuteur.</p> <p><u>Affichage du compteur</u><br/>Vous permet de décider si vous souhaitez que le minuteur s'affiche à l'écran pour une des périodes suivantes :</p> <ul style="list-style-type: none"> <li>» Toujours : Affiche le minuteur à l'écran pendant toute la durée de la présentation.</li> <li>» 1 min/2 min/3 min : Affiche le minuteur à l'écran durant la dernière ou les 2 ou 3 dernières minute(s).</li> <li>» Jamais : Masque le minuteur pendant toute la durée de la présentation.</li> </ul> <p><u>Position du minuteur</u><br/>Définit la position du minuteur.</p> <p><u>Mode de calcul du minuteur</u><br/>Définit la direction de comptage souhaitée entre :</p> <ul style="list-style-type: none"> <li>» Vers l'arrière : Décroit en comptant à rebours de l'heure prédéfinie à 0.</li> <li>» Vers l'avant : Avance en augmentant de 0 à l'heure prédéfinie.</li> </ul> <p><u>Fonction de rappel sonore</u><br/>Vous permet de décider si vous souhaitez activer le rappel sonore. Une fois activé, un double bip sera entendu aux 30 dernières secondes vers l'arrière ou l'avant, et un triple bip sera émis lorsque le minuteur expire.</p> <p><u>Début du compte/Désact.</u><br/>Sélectionnez Début du compte pour activer le minuteur.<br/>Sélectionnez Désact. pour l'annuler.</p> |
| Pattern                  | Permet d'ajuster la taille et la mise au point de l'image et de vérifier la distorsion de l'image projetée.  |
| Minuteur d'inactivité    | <p>Permet au projecteur de renvoyer automatiquement l'image après un certain temps lorsqu'aucune action n'est effectuée sur l'écran vide. Pour afficher l'écran vide, appuyez <b>Blank</b> sur le projecteur ou la télécommande.</p> <p><b>REMARQUE</b> : Évitez de placer des objets devant l'objectif de projection car ils risqueraient de se déformer en raison de la chaleur ou de provoquer un incendie.</p>   |
| Message                  | Active ou désactive les messages de rappel, c.-à-d. le message « Vide ».   |
| Écran d'accueil          | Sélectionne le logo à afficher lors de la phase de démarrage du projecteur.  |

## Menu AVANCÉE

1. Appuyez le bouton **Menu** pour afficher le menu à l'écran (OSD).
2. Appuyez ◀/▶ pour sélectionner le menu **AVANCÉE**. Puis appuyez **Enter** ou utilisez ▲/▼ pour accéder au menu **AVANCÉE**.



3. Appuyez ▲/▼ pour sélectionner l'option de menu. Puis appuyez **Enter** pour afficher son sous-menu ou appuyez ◀/▶ pour ajuster/sélectionner le réglage.

**REMARQUE** : Certaines options de sous-menu peuvent avoir un autre sous-menu. Pour accéder à ce sous-menu, appuyez **Enter**. Utilisez ▲/▼ ou ◀/▶ pour ajuster/sélectionner le réglage.

| Option de menu  | Description  |
|-----------------|--|
| Réglages 3D     | <p>Ce projecteur comporte une fonction 3D qui vous permet d'apprécier les films, les vidéos et les événements sportifs en 3D, d'une manière plus réaliste en présentant la profondeur des images. Une paire de lunettes 3D est nécessaire pour voir les images en 3D.</p> <p><u>Sync 3D</u><br/>Le réglage par défaut est Auto et le projecteur choisit automatiquement un format 3D approprié lors de la détection du contenu 3D. Si le projecteur ne peut pas reconnaître le format 3D, choisissez un mode 3D.</p> <p><u>Inverser sync 3D</u><br/>Lorsque vous constatez l'inversion de la profondeur de l'image, activez cette fonction pour corriger le problème.</p> <p><u>Enr. réglages 3D</u><br/>Enregistre les réglages 3D actuels. Les réglages 3D seront automatiquement appliqués si la même résolution et la même source d'entrée sont sélectionnées.</p> <p><b>REMARQUE :</b> Quand la fonction 3D Sync est activée :</p> <ul style="list-style-type: none"> <li>• Le niveau de luminosité de l'image projetée diminuera.</li> <li>• Le Mode couleur, le Mode lampe, le Zoom et le Surbalayage ne peuvent pas être ajustés.</li> </ul> |
| Paramètres HDMI | <p><u>Format HDMI</u><br/>Sélectionnez un espace de couleur approprié en fonction du paramètre d'espace de couleur de l'appareil de sortie sélectionné.</p> <ul style="list-style-type: none"> <li>» Auto : Règle le projecteur pour détecter la configuration de l'espace de couleur du signal d'entrée automatiquement.</li> <li>» RGB : Définit l'espace de couleur sur RGB.</li> <li>» YUV : Définit l'espace de couleur sur YUV.</li> </ul> <p><u>Portée HDMI</u><br/>Sélectionnez une plage de couleur HDMI approprié en fonction du paramètre de plage de couleur de l'appareil de sortie sélectionné.</p> <ul style="list-style-type: none"> <li>» Auto : Règle le projecteur pour détecter la plage HDMI du signal d'entrée automatiquement.</li> <li>» Optimisé : Définit la plage de couleur HDMI sur 0 - 255.</li> <li>» Normal : Définit la plage de couleur HDMI sur 16 - 235.</li> </ul>  |

| Option de menu   | Description  |  |
|--|--|--|
| Paramètres de<br>contrôle réseau<br>(PG706WU/PG706HD<br>seulement) | <u>Paramètres réseau</u> <ul style="list-style-type: none"> <li>» DHCP ACTIVÉ : Sélectionnez ceci si vous êtes dans un environnement DHCP et les paramètres Adresse IP du projecteur, Masque de sous-réseau, Passerelle par défaut, Serveur DNS seront automatiquement récupérés.</li> <li>» IP statique : Sélectionnez ceci si vous êtes dans un environnement non-DHCP et apportez des ajustements aux paramètres ci-dessous.</li> </ul> |  |
|  | <u>Adresse IP du projecteur</u>  | Disponible uniquement quand                                    |
|  | <u>Masque de sous-réseau</u>   | <u>Paramètres réseau</u> est défini                            |
|  | <u>Passerelle par défaut</u>   | sur IP statique. Utilisez / pour                               |
|  | <u>Serveur DNS</u>   | sélectionner une colonne et utilisez / pour ajuster la valeur. |
|  | <u>Contrôle réseau en veille</u><br>Permet au projecteur de fournir la fonction réseau en mode veille.<br><u>Appliquer</u><br>Valide les paramètres.   |  |

| Option de menu | Description   |
|----------------|---|
| Param. lampe   | <p><u>Mode lampe</u></p> <ul style="list-style-type: none"> <li>» Normal : Fournit la luminosité complète de la lampe.</li> <li>» EcoRéduit la consommation de la lampe de 20% (PG701WU)/30% (PG706WU/PG706HD) et réduit la luminosité pour prolonger la durée de vie de la lampe et diminuer le bruit du ventilateur.</li> <li>» Dynamic Eco : Réduit la consommation de la lampe jusqu'à 30% (PG701WU)/65% (PG706WU/PG706HD) selon le niveau de luminosité du contenu.</li> <li>» SuperÉco+ : Réduit la consommation de la lampe de 60% et réduit la luminosité pour prolonger la durée de vie de la lampe et diminuer le bruit du ventilateur.</li> </ul> <p><b>REMARQUE :</b> Pour contrôler la température de la lampe, le mode Eco sera activé pendant 10 minutes toutes les 4 heures lorsque le Mode lampe est réglé sur SuperÉco+.</p> <p><u>Réinit. heures lampe</u><br/>Réinitialise le compteur de la lampe après l'installation de la nouvelle lampe. Pour changer la lampe, veuillez contacter un technicien de service qualifié.</p> <p><u>Informations d'heures lampe</u></p> <ul style="list-style-type: none"> <li>» Durée utilisation lampe : Affiche le nombre d'heures d'utilisation de la lampe.</li> <li>» Équivalent heure lampe : Affiche la durée de vie globale de la lampe. La méthode de calcul de l'équivalent heures source lumineuse est la suivante :<br/> PG701WU :<br/> (Équivalent) heures lampe totales = 4 x (heures d'utilisation en mode Normal) + 2 x (heures d'utilisation en mode Eco) + 1,67 x (heures d'utilisation en mode Dynamic Eco) + 1 x (heures d'utilisation en mode SuperÉco+)<br/> PG706WU/PG706HD :<br/> (Équivalent) heures lampe totales = 5 x (heures d'utilisation en mode Normal) + 2 x (heures d'utilisation en mode Eco) + 1,67 x (heures d'utilisation en mode Dynamic Eco mode) + 1 x (heures d'utilisation en mode SuperÉco+)</li> </ul> |

| Option de menu  | Description  |
|---|--|
| <p>Sous-titrage<br/>(PG706WU/PG706HD<br/>seulement)</p> | <p><u>Activer Ss-tit. codé</u><br/>Active la fonction lorsque le signal d'entrée sélectionné comporte du sous-titrage.</p> <p><b>REMARQUE :</b></p> <ul style="list-style-type: none"> <li>• Sous-titrage : Un affichage à l'écran du dialogue, des commentaires et des effets sonores des émissions de télévision et vidéos qui sont sous-titrées (généralement marqués comme « SS-T » dans les programmes de télévision).</li> <li>• Cette fonction n'est disponible que lorsqu'un signal d'entrée vidéo composite est sélectionné et format de système est NTSC.</li> </ul> <p><u>Version Ss-tit.</u><br/>Pour afficher le sous-titrage, sélectionnez SS-T1, SS-T2, SS-T3 ou SS-T4 (SS-T1 affiche le sous-titrage dans la langue principale de votre région).</p> |
| <p>Réinitialiser réglages</p>                           | <p>Rétablit les paramètres par défaut. Lors de l'utilisation de Réinitialiser réglages, les réglages suivants sont conservés : Zoom, Trapèze, Langue, Position du projecteur, Paramètres réseau, Mode Haute altitude, Param. de sécurité, Code de télécommande et Débit en bauds.</p>  |

# Menu SYSTÈME

1. Appuyez le bouton **Menu** pour afficher le menu à l'écran (OSD).
2. Appuyez ◀/▶ pour sélectionner le menu **SYSTÈME**. Puis appuyez **Enter** ou utilisez ▲/▼ pour accéder au menu **SYSTÈME**.



3. Appuyez ▲/▼ pour sélectionner l'option de menu. Puis appuyez **Enter** pour afficher son sous-menu ou appuyez ◀/▶ pour ajuster/sélectionner le réglage.

**REMARQUE :** Certaines options de sous-menu peuvent avoir un autre sous-menu. Pour accéder à ce sous-menu, appuyez **Enter**. Utilisez ▲/▼ ou ◀/▶ pour ajuster/sélectionner le réglage.

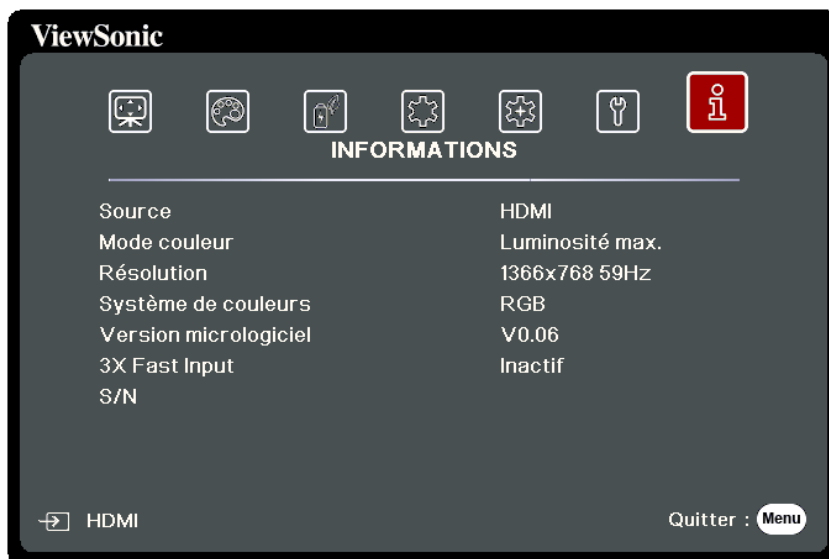
| Option de menu         | Description   |
|------------------------|---|
| Langue                 | Définit la langue du menu à l'écran (OSD).  |
| Position du projecteur | Sélectionne une position appropriée pour le projecteur.   |
| Réglages des menus     | <p><u>Durée d'affichage du menu</u><br/>Détermine le temps d'attente avant la désactivation du menu OSD après votre dernière interaction.</p> <p><u>Position du menu</u><br/>Définit la position du menu OSD.</p> |



| Option de menu        | Description   |
|-----------------------|---|
| Mode Haute altitude   | <p>Il est recommandé d'utiliser le Mode Haute altitude lorsque votre environnement est entre 1500 m et 3 000 m au-dessus du niveau de la mer, et à une température ambiante entre 5°C et 25°C.</p> <p><b>REMARQUE :</b></p> <ul style="list-style-type: none"> <li>• N'utilisez pas le Mode Haute altitude si votre altitude est entre 0 m et 1499 m et la température est entre 5°C et 35°C. Si vous le faites, le projecteur sera trop refroidi.</li> <li>• L'utilisation du « Mode Haute altitude » peut générer plus de bruit de fonctionnement car la vitesse du ventilateur sera augmentée afin d'améliorer le refroidissement et les performances.</li> </ul>  |
| Recherche auto rapide | Permet au projecteur de rechercher automatiquement les signaux.   |
| Param. de sécurité    | Voir « Utiliser la fonction de mot de passe » à la page 23.   |
| Verr. touches panneau | Verrouille les touches de commande sur le projecteur.   |
| Code de télécommande  | <p>Définit le code de la télécommande pour ce projecteur (entre 1 et 8). Lorsque plusieurs projecteurs adjacents sont en opération en même temps, permuter les codes peut éviter les interférences provenant d'autres télécommandes. Après que le code de la télécommande est défini, passez au même ID pour que la télécommande contrôle ce projecteur.</p> <p>Pour permuter le code pour la télécommande, appuyez <b>ID set</b> et le bouton numérique correspondant au code de contrôle de la télécommande en même temps pendant 5 secondes ou plus. Le code initial est réglé sur 1. Lorsque le code est permuté sur 8, la télécommande peut contrôler tous les projecteurs.</p> <p><b>REMARQUE :</b> Si des codes différents sont réglés sur le projecteur et la télécommande, il n'y aura pas de réponse de la télécommande. Quand cela se produit, un message apparaît pour vous rappeler de changer le code de la télécommande.</p> |
| Méthode de contrôle   | Vous permet de sélectionner un port de contrôle préféré : via le port RS-232 port ou le port USB. Lors de la sélection de USB, Alim. USB A sera permuté sur Désact. automatiquement.  |
| Débit en bauds        | Sélectionne un taux en baud qui est identique avec celui de votre ordinateur pour pouvoir connecter le projecteur en utilisant un câble RS-232 approprié et contrôlez le projecteur avec des commandes RS-232.  |

## Menu INFORMATIONS

1. Appuyez le bouton **Menu** pour afficher le menu à l'écran (OSD).
2. Appuyez ◀/▶ pour sélectionner le menu **INFORMATIONS** et afficher ses contenus.



| Option de menu                                | Description   |
|---|---|
| Source  | Indique l'entrée actuelle du signal.                |
| Mode couleur                                  | Indique le mode sélectionné dans le menu IMAGE.     |
| Résolution                                    | Indique la résolution native de la source d'entrée. |
| Système de couleurs                           | Indique le format du système d'entrée.              |
| Adresse IP<br>(PG706WU/PG706HD<br>seulement)  | Affiche l'adresse IP de votre projecteur.           |
| Adresse MAC<br>(PG706WU/PG706HD<br>seulement) | Affiche l'adresse MAC de votre projecteur.          |
| Version micrologiciel                         | Affiche la version actuelle du micrologiciel.       |
| 3X Fast Input                                 | Indique si la fonction est activée ou non.          |
| S/N   | Affiche le numéro de série de ce projecteur.        |

# > Annexe

## Caractéristiques

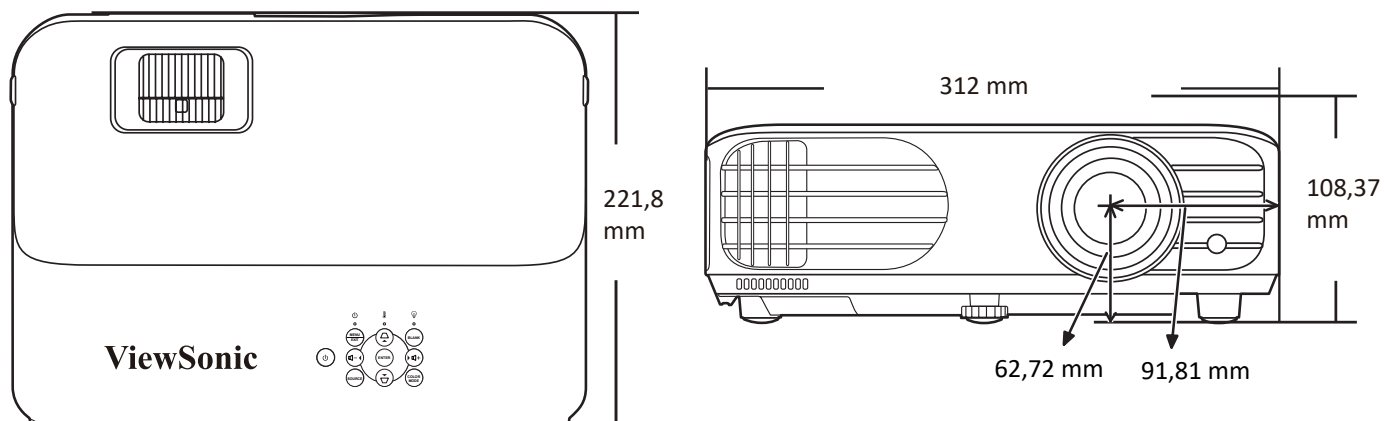
| Élément                         | Catégorie             | PG701WU  | PG706WU                   | PG706HD   |
|---------------------------------|-----------------------|--|---------------------------|---|
| Projecteur                      | Type                  | Lampe DLP  |                           |   |
|                                 | Taille d'affichage    | 60" ~ 200" (L : 1,94~6,64<br>T : 2,13~7,11 avec motif E)           |                           | 60" ~ 200"<br>(L : 2~6,65<br>T : 2,2~7,32 avec motif E) |
|                                 | Luminosité (Lumens)   | 3500 ANSI  | 4000 ANSI                 |   |
|                                 | Rapport de projection | 1,50~1,65<br>(87"±3% à 2,81m)                                      |                           | 1,50~1,65<br>(95"±3% à 3,16m)                           |
|                                 | Objectif              | 1,1x±2% Zoom optique   |                           |   |
|                                 | Type de lampe         | OSRAM P-VIP<br>203/0.8 E30.5                                       | OSRAM P-VIP 245/0.8 E30.5 |   |
|                                 | Système d'affichage   | DMD 1 puce   |                           |   |
| Signal d'entrée                 | VGA                   | $f_h$ : 15 à 102KHz, $f_v$ : 48 à 120Hz,<br>Taux de pixel : 170MHz |                           |   |
|                                 | HDMI                  | $f_h$ : 15 à 102KHz, $f_v$ : 23 à 120Hz,<br>Taux de pixel : 170MHz |                           |   |
| Résolution                      | Natif                 | 1920 x 1200  | 1920 x 1080               |   |
| Adaptateur secteur <sup>1</sup> | Tension d'entrée      | CA 100-240V, 50/60 Hz (commutation auto)                           |                           |   |
| Conditions de fonctionnement    | Température           | 0°C à 40°C (32°F à 104°F)  |                           |   |
|                                 | Humidité              | 0% à 90% (sans condensation)                                       |                           |   |
|                                 | Altitude              | 0 à 1499 m à 5°C à 35°C<br>1500 à 3000 m à 5°C à 25°C              |                           |   |
| Conditions de stockage          | Température           | -20°C à 60°C (sans condensation)                                   |                           |   |
|                                 | Humidité              | 0% à 90% (sans condensation)                                       |                           |   |
|                                 | Altitude              | 0 à 1219 m à -20°C à 30°C  |                           |   |
| Dimensions                      | Physique (L x H x P)  | 312 x 108,37 x 221,8 mm<br>(12,3" x 4,3" x 8,7")                   |                           |   |
| Poids                           | Physique              | 3,7 kg (8,16 lb)   | 3,95 kg (8,71 lb)         |   |
| Modes d'économie d'énergie      | Activ. <sup>2</sup>   | 300W (Typique)   | 310W (Typique)            |   |
|                                 | Désact.               | < 0,5W (Veille)  |                           |   |

<sup>1</sup> Veuillez utiliser l'adaptateur secteur de ViewSonic® ou une source autorisée uniquement.

<sup>2</sup> La condition de test est conforme aux normes EEL.

## Dimensions de projection

312 mm (L) x 108,37 mm (H) x 221,8 mm (P)



## Fréquences de fonctionnement

### RGB analogique

| Résolution | Mode                       | Fréquence de rafraîchissement (Hz) | Fréquence horloge des points (kHz) | Horloge (MHz) | Sync 3D           |                |                |
|------------|----------------------------|------------------------------------|------------------------------------|---------------|-------------------|----------------|----------------|
|            |                            |                                    |                                    |               | Trame séquentiel. | Haut-bas       | Côte-à-côte    |
| 720 x 400  | 720 x 400_70               | 70,087                             | 31,469                             | 28,3221       |                   |                |                |
| 640 x 480  | VGA_60                     | 59,94                              | 31,469                             | 25,175        | Pris en charge    | Pris en charge | Pris en charge |
|            | VGA_72                     | 72,809                             | 37,861                             | 31,5          |                   |                |                |
|            | VGA_75                     | 75                                 | 37,5                               | 31,5          |                   |                |                |
|            | VGA_85                     | 85,008                             | 43,269                             | 36            |                   |                |                |
| 800 x 600  | SVGA_60                    | 60,317                             | 37,879                             | 40            | Pris en charge    | Pris en charge | Pris en charge |
|            | SVGA_72                    | 72,188                             | 48,077                             | 50            |                   |                |                |
|            | SVGA_75                    | 75                                 | 46,875                             | 49,5          |                   |                |                |
|            | SVGA_85                    | 85,061                             | 53,674                             | 56,25         |                   |                |                |
|            | SVGA_120 (Reduce Blanking) | 119,854                            | 77,425                             | 83            | Pris en charge    |                |                |
| 1024 x 768 | XGA_60                     | 60,004                             | 48,363                             | 65            | Pris en charge    | Pris en charge | Pris en charge |
|            | XGA_70                     | 70,069                             | 56,476                             | 75            |                   |                |                |
|            | XGA_75                     | 75,029                             | 60,023                             | 78,75         |                   |                |                |
|            | XGA_85                     | 84,997                             | 68,667                             | 94,5          |                   |                |                |
|            | XGA_120 (Reduce Blanking)  | 119,989                            | 97,551                             | 115,5         | Pris en charge    |                |                |
| 1152 x 864 | 1152 x 864_75              | 75                                 | 67,5                               | 108           |                   |                |                |
| 1024 x 576 | Fréquence NB               | 60                                 | 35,82                              | 46,966        |                   |                |                |
| 1024 x 600 | Fréquence NB               | 64,995                             | 41,467                             | 51,419        |                   |                |                |
| 1280 x 720 | 1280 x 720_60              | 60                                 | 45                                 | 74,25         | Pris en charge    | Pris en charge | Pris en charge |
| 1280 x 768 | 1280 x 768_60              | 59,87                              | 47,776                             | 79,5          | Pris en charge    | Pris en charge | Pris en charge |

| Résolution         | Mode                                | Fréquence de rafraîchissement (Hz) | Fréquence horloge des points (kHz) | Horloge (MHz) | Sync 3D           |                |                |
|--------------------|-------------------------------------|------------------------------------|------------------------------------|---------------|-------------------|----------------|----------------|
|                    |                                     |                                    |                                    |               | Trame séquentiel. | Haut-bas       | Côte-à-côte    |
| 1280 x 800         | WXGA_60                             | 59,81                              | 49,702                             | 83,5          | Pris en charge    | Pris en charge | Pris en charge |
|                    | WXGA_75                             | 74,934                             | 62,795                             | 106,5         |                   |                |                |
|                    | WXGA_85                             | 84,88                              | 71,554                             | 122,5         |                   |                |                |
|                    | WXGA_120<br>(Reduce Blanking)       | 119,909                            | 101,563                            | 146,25        | Pris en charge    |                |                |
| 1280 x 1024        | SXGA_60                             | 60,02                              | 63,981                             | 108           |                   | Pris en charge | Pris en charge |
|                    | SXGA_75                             | 75,025                             | 79,976                             | 135           |                   |                |                |
|                    | SXGA_85                             | 85,024                             | 91,146                             | 157,5         |                   |                |                |
| 1280 x 960         | 1280 x 960_60                       | 60                                 | 60                                 | 108           |                   | Pris en charge | Pris en charge |
|                    | 1280 x 960_85                       | 85,002                             | 85,938                             | 148,5         |                   |                |                |
| 1360 x 768         | 1360 x 768_60                       | 60,015                             | 47,712                             | 85,5          |                   | Pris en charge | Pris en charge |
| 1440 x 900         | WXGA+_60                            | 59,887                             | 55,935                             | 106,5         |                   | Pris en charge | Pris en charge |
| 1400 x 1050        | SXGA+_60                            | 59,978                             | 65,317                             | 121,75        |                   | Pris en charge | Pris en charge |
| 1600 x 1200        | UXGA                                | 60                                 | 75                                 | 162           |                   | Pris en charge | Pris en charge |
| 1680 x 1050        | 1680x1050_60                        | 59,954                             | 65,29                              | 146,25        |                   | Pris en charge | Pris en charge |
| 640 x 480@67Hz     | MAC13                               | 66,667                             | 35                                 | 30,24         |                   |                |                |
| 832 x 624@75Hz     | MAC16                               | 74,546                             | 49,722                             | 57,28         |                   |                |                |
| 1024 x 768@75Hz    | MAC19                               | 74,93                              | 60,241                             | 80            |                   |                |                |
| 1152 x 870@75Hz    | MAC21                               | 75,06                              | 68,68                              | 100           |                   |                |                |
| 1920 x 1080 (VESA) | 1920 x 1080_60                      | 60                                 | 67,5                               | 148,5         |                   |                |                |
| 1920 x 1200        | 1920 x 1200_60<br>(Reduce Blanking) | 59,950                             | 74,038                             | 154,000       |                   | Pris en charge | Pris en charge |

## HDMI (PC)

| Résolution  | Mode                       | Fréquence de rafraîchissement (Hz) | Fréquence horloge des points (kHz) | Horloge (MHz) | Sync 3D           |                |                |
|-------------|----------------------------|------------------------------------|------------------------------------|---------------|-------------------|----------------|----------------|
|             |                            |                                    |                                    |               | Trame séquentiel. | Haut-bas       | Côte-à-côte    |
| 640 x 480   | VGA_60                     | 59,94                              | 31,469                             | 25,175        | Pris en charge    | Pris en charge | Pris en charge |
|             | VGA_72                     | 72,809                             | 37,861                             | 31,5          |                   |                |                |
|             | VGA_75                     | 75                                 | 37,5                               | 31,5          |                   |                |                |
|             | VGA_85                     | 85,008                             | 43,269                             | 36            |                   |                |                |
| 720 x 400   | 720 x 400_70               | 70,087                             | 31,469                             | 28,3221       |                   |                |                |
| 800 x 600   | SVGA_60                    | 60,317                             | 37,879                             | 40            | Pris en charge    | Pris en charge | Pris en charge |
|             | SVGA_72                    | 72,188                             | 48,077                             | 50            |                   |                |                |
|             | SVGA_75                    | 75                                 | 46,875                             | 49,5          |                   |                |                |
|             | SVGA_85                    | 85,061                             | 53,674                             | 56,25         |                   |                |                |
|             | SVGA_120 (Reduce Blanking) | 119,854                            | 77,425                             | 83            | Pris en charge    |                |                |
| 1024 x 768  | XGA_60                     | 60,004                             | 48,363                             | 65            | Pris en charge    | Pris en charge | Pris en charge |
|             | XGA_70                     | 70,069                             | 56,476                             | 75            |                   |                |                |
|             | XGA_75                     | 75,029                             | 60,023                             | 78,75         |                   |                |                |
|             | XGA_85                     | 84,997                             | 68,667                             | 94,5          |                   |                |                |
|             | XGA_120 (Reduce Blanking)  | 119,989                            | 97,551                             | 115,5         | Pris en charge    |                |                |
| 1152 x 864  | 1152 x 864_75              | 75                                 | 67,5                               | 108           |                   |                |                |
| 1024 x 576  | Fréquence NB               | 60                                 | 35,82                              | 46,966        |                   |                |                |
| 1024 x 600  | Fréquence NB               | 64,995                             | 41,467                             | 51,419        |                   |                |                |
| 1280 x 720  | 1280 x 720_60              | 60                                 | 45                                 | 74,25         | Pris en charge    | Pris en charge | Pris en charge |
| 1280 x 768  | 1280 x 768_60              | 59,87                              | 47,776                             | 79,5          | Pris en charge    | Pris en charge | Pris en charge |
| 1280 x 800  | WXGA_60                    | 59,81                              | 49,702                             | 83,5          | Pris en charge    | Pris en charge | Pris en charge |
|             | WXGA_75                    | 74,934                             | 62,795                             | 106,5         |                   |                |                |
|             | WXGA_85                    | 84,88                              | 71,554                             | 122,5         |                   |                |                |
|             | WXGA_120 (Reduce Blanking) | 119,909                            | 101,563                            | 146,25        | Pris en charge    |                |                |
| 1280 x 1024 | SXGA_60                    | 60,02                              | 63,981                             | 108           |                   | Pris en charge | Pris en charge |
|             | SXGA_75                    | 75,025                             | 79,976                             | 135           |                   |                |                |
|             | SXGA_85                    | 85,024                             | 91,146                             | 157,5         |                   |                |                |
| 1280 x 960  | 1280 x 960_60              | 60                                 | 60                                 | 108           |                   | Pris en charge | Pris en charge |
|             | 1280 x 960_85              | 85,002                             | 85,938                             | 148,5         |                   |                |                |
| 1360 x 768  | 1360 x 768_60              | 60,015                             | 47,712                             | 85,5          |                   | Pris en charge | Pris en charge |
| 1440 x 900  | WXGA+_60                   | 59,887                             | 55,935                             | 106,5         |                   | Pris en charge | Pris en charge |
| 1400 x 1050 | SXGA+_60                   | 59,978                             | 65,317                             | 121,75        |                   | Pris en charge | Pris en charge |
| 1600 x 1200 | UXGA                       | 60                                 | 75                                 | 162           |                   | Pris en charge | Pris en charge |

| Résolution         | Mode                                | Fréquence de rafraîchissement (Hz) | Fréquence horloge des points (kHz) | Horloge (MHz) | Sync 3D           |                |                |
|--------------------|-------------------------------------|------------------------------------|------------------------------------|---------------|-------------------|----------------|----------------|
|                    |                                     |                                    |                                    |               | Trame séquentiel. | Haut-bas       | Côte-à-côte    |
| 1680 x 1050        | 1680x1050_60                        | 59,954                             | 65,29                              | 146,25        |                   | Pris en charge | Pris en charge |
| 640 x 480@67Hz     | MAC13                               | 66,667                             | 35                                 | 30,24         |                   |                |                |
| 832 x 624@75Hz     | MAC16                               | 74,546                             | 49,722                             | 57,28         |                   |                |                |
| 1024 x 768@75Hz    | MAC19                               | 74,93                              | 60,241                             | 80            |                   |                |                |
| 1152 x 870@75Hz    | MAC21                               | 75,06                              | 68,68                              | 100           |                   |                |                |
| 1920 x 1080 (VESA) | 1920 x 1080_60                      | 60                                 | 67,5                               | 148,5         |                   |                |                |
| 1920 x 1200        | 1920 x 1200_60<br>(Reduce Blanking) | 59,950                             | 74,038                             | 154,000       |                   | Pris en charge | Pris en charge |















## HDMI (Vidéo)

| Mode vidéo | Résolution       | Fréquence horloge des points (KHz) | Fréquence horloge des points (Hz) | Fréquence horloge des points (MHz) | Sync 3D           |                |                |                |
|------------|------------------|------------------------------------|-----------------------------------|------------------------------------|-------------------|----------------|----------------|----------------|
|            |                  |                                    |                                   |                                    | Trame séquentiel. | Combi trame    | Haut-bas       | Côte-à-côte    |
| 480i       | 720 (1440) x 480 | 15,73                              | 59,94                             | 27                                 | Pris en charge    |                |                |                |
| 480p       | 720 x 480        | 31,47                              | 59,94                             | 27                                 | Pris en charge    |                | Pris en charge | Pris en charge |
| 576i       | 720 (1440) x 576 | 15,63                              | 50                                | 27                                 | Pris en charge    |                |                |                |
| 576p       | 720 x 576        | 31,25                              | 50                                | 27                                 | Pris en charge    |                | Pris en charge | Pris en charge |
| 720/50p    | 1280 x 720       | 37,5                               | 50                                | 74,25                              |                   | Pris en charge | Pris en charge |                |
| 720/60p    | 1280 x 720       | 45                                 | 60                                | 74,25                              |                   | Pris en charge | Pris en charge |                |
| 1080/50i   | 1920 x 1080      | 28,13                              | 50                                | 74,25                              |                   |                |                | Pris en charge |
| 1080/60i   | 1920 x 1080      | 33,75                              | 60                                | 74,25                              |                   |                |                | Pris en charge |
| 1080/24P   | 1920 x 1080      | 27                                 | 24                                | 74,25                              |                   | Pris en charge | Pris en charge |                |
| 1080/50P   | 1920 x 1080      | 56,25                              | 50                                | 148,5                              |                   |                | Pris en charge | Pris en charge |
| 1080/60P   | 1920 x 1080      | 67,5                               | 60                                | 148,5                              |                   |                | Pris en charge | Pris en charge |

## Vidéo/S-Vidéo

| Mode vidéo | Fréquence horizontale (KHz) | Fréquence verticale (Hz) | Fréquence sous-porteuse (MHz) | Sync 3D           |
|------------|-----------------------------|--------------------------|-------------------------------|-------------------|
|            |                             |                          |                               | Trame séquentiel. |
| NTSC       | 15,73                       | 60                       | 3,58                          | Pris en charge    |
| PAL        | 15,63                       | 50                       | 4,43                          | Pris en charge    |
| SECAM      | 15,63                       | 50                       | 4,25 ou 4,41                  | Pris en charge    |
| PAL-M      | 15,73                       | 60                       | 3,58                          | Pris en charge    |
| PAL-N      | 15,63                       | 50                       | 3,58                          | Pris en charge    |
| PAL-60     | 15,73                       | 60                       | 4,43                          | Pris en charge    |
| NTSC4,43   | 15,73                       | 60                       | 4,43                          | Pris en charge    |

## Table de commande IR

| Touche  | Format | Octet 1 | Octet 2 | Octet 3 | Octet 4 |
|---|--------|---------|---------|---------|---------|
|  On  | NEC-F2 | 83      | F4      | 4F      | B0      |
|  Off   | NEC-F2 | 83      | F4      | 4E      | B1      |
| COMP  | NEC-F2 | 83      | F4      | 41      | BE      |
| HDMI/HDMI 1   | NEC-F2 | 83      | F4      | 58      | A7      |
| HDMI 2  | NEC-F2 | 83      | F4      | 59      | A6      |
| Auto Sync   | NEC-F2 | 83      | F4      | 8       | F7      |
| Source  | NEC-F2 | 83      | F4      | 40      | BF      |
|  Haut/  | NEC-F2 | 83      | F4      | 0B      | F4      |
|  Gauche  | NEC-F2 | 83      | F4      | 0E      | F1      |
| Enter   | NEC-F2 | 83      | F4      | 15      | EA      |
|  Droite  | NEC-F2 | 83      | F4      | 0F      | F0      |
|  Bas/   | NEC-F2 | 83      | F4      | 0C      | F3      |
| Menu  | NEC-F2 | 83      | F4      | 30      | CF      |
| <br>(INFORMATIONS)   | NEC-F2 | 83      | F4      | 97      | 68      |
| Exit  | NEC-F2 | 83      | F4      | 28      | D7      |
| Aspect  | NEC-F2 | 83      | F4      | 13      | EC      |
| Freeze  | NEC-F2 | 83      | F4      | 03      | FC      |
| Pattern   | NEC-F2 | 83      | F4      | 55      | AA      |
| Blank   | NEC-F2 | 83      | F4      | 7       | F8      |
| PgUp  | NEC-F2 | 83      | F4      | 06      | F9      |
| PgDn  | NEC-F2 | 83      | F4      | 05      | FA      |
|  (Muet)  | NEC-F2 | 83      | F4      | 14      | EB      |
|  - (Volume -)  | NEC-F2 | 83      | F4      | 83      | 7C      |
|  + (Volume +)  | NEC-F2 | 83      | F4      | 82      | 7D      |
|  (Zoom avant)  | NEC-F2 | 83      | F4      | 67      | 98      |
|  (Zoom arrière)  | NEC-F2 | 83      | F4      | 68      | 97      |
| Eco Mode  | NEC-F2 | 83      | F4      | 2B      | D4      |
| Color Mode  | NEC-F2 | 83      | F4      | 10      | EF      |
| Network   | NEC    | X3      | F4      | 69      | 96      |



| Touche                       | Format | Octet 1 | Octet 2 | Octet 3 | Octet 4 |
|------------------------------|--------|---------|---------|---------|---------|
| 🕒 (Minuteur de présentation) | NEC    | X3      | F4      | 27      | D8      |
| VIDEO                        | NEC    | 83      | F4      | 52      | AD      |

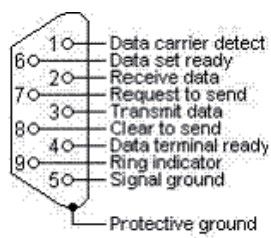
## Code d'adresse

|        |      |
|--------|------|
| Code 1 | 83F4 |
| Code 2 | 93F4 |
| Code 3 | A3F4 |
| Code 4 | B3F4 |
| Code 5 | C3F4 |
| Code 6 | D3F4 |
| Code 7 | E3F4 |
| Code 8 | F3F4 |

# Tableau de commande RS-232

## Affectation des broches

| Broche | Description | Broche | Description |
|--------|-------------|--------|-------------|
| 1      | NC          | 2      | RX          |
| 3      | TX          | 4      | NC          |
| 5      | GND         | 6      | NC          |
| 7      | RTSZ        | 8      | CTSZ        |
| 9      | NC          |        |             |



## Interface

| Protocole RS-232          |                         |
|---------------------------|-------------------------|
| Débit en bauds            | 115200 bps (par défaut) |
| Longueur de données       | 8 bit                   |
| Vérification de la parité | Aucun                   |
| Bit d'arrêt               | 1 bit                   |
| Contrôle de flux          | Aucun                   |

## Tableau de commande

| Fonction                       | Type     | Action                         | Commande   |
|--------------------------------|----------|--------------------------------|--|
| Alimentation                   | Écriture | ACTIV.                         | 0x06 0x14 0x00 0x04 0x00 0x34 0x11 0x00 0x00 0x5D      |
| Alimentation                   | Écriture | DÉSACT.                        | 0x06 0x14 0x00 0x04 0x00 0x34 0x11 0x01 0x00 0x5E      |
| Alimentation                   | Écriture | ACTIV. / DÉSACT.               | 0x06 0x14 0x00 0x04 0x00 0x34 0x11 0x34 0x00 0x91      |
| Alimentation                   | Lecture  | Statut                         | 0x07 0x14 0x00 0x05 0x00 0x34 0x00 0x00 0x11 0x00 0x5E |
| Réinitialiser réglages         | Écriture | Réinitialiser réglages         | 0x06 0x14 0x00 0x04 0x00 0x34 0x11 0x02 0x00 0x5F      |
| Réinitialiser réglages couleur | Écriture | Réinitialiser réglages couleur | 0x06 0x14 0x00 0x04 0x00 0x34 0x11 0x2A 0x00 0x87      |
| Écran d'accueil                | Écriture | Noir                           | 0x06 0x14 0x00 0x04 0x00 0x34 0x11 0x0A 0x00 0x67      |
| Écran d'accueil                | Écriture | Bleu                           | 0x06 0x14 0x00 0x04 0x00 0x34 0x11 0x0A 0x01 0x68      |
| Écran d'accueil                | Écriture | ViewSonic                      | 0x06 0x14 0x00 0x04 0x00 0x34 0x11 0x0A 0x02 0x69      |
| Écran d'accueil                | Lecture  | Statut                         | 0x07 0x14 0x00 0x05 0x00 0x34 0x00 0x00 0x11 0x0A 0x68 |
| Arrêt rapide                   | Écriture | DÉSACT.                        | 0x06 0x14 0x00 0x04 0x00 0x34 0x11 0x0B 0x00 0x68      |
| Arrêt rapide                   | Écriture | ACTIV.                         | 0x06 0x14 0x00 0x04 0x00 0x34 0x11 0x0B 0x01 0x69      |
| Arrêt rapide                   | Lecture  | Statut                         | 0x07 0x14 0x00 0x05 0x00 0x34 0x00 0x00 0x11 0x0B 0x69 |
| Mode Haute altitude            | Écriture | DÉSACT.                        | 0x06 0x14 0x00 0x04 0x00 0x34 0x11 0x0C 0x00 0x69      |
| Mode Haute altitude            | Écriture | ACTIV.                         | 0x06 0x14 0x00 0x04 0x00 0x34 0x11 0x0C 0x01 0x6A      |
| Mode Haute altitude            | Lecture  | Statut                         | 0x07 0x14 0x00 0x05 0x00 0x34 0x00 0x00 0x11 0x0C 0x6A |
| Mode source lumière            | Écriture | Normal                         | 0x06 0x14 0x00 0x04 0x00 0x34 0x11 0x10 0x00 0x6D      |
| Mode source lumière            | Écriture | Eco                            | 0x06 0x14 0x00 0x04 0x00 0x34 0x11 0x10 0x01 0x6E      |
| Mode source lumière            | Écriture | Dynamic Eco                    | 0x06 0x14 0x00 0x04 0x00 0x34 0x11 0x10 0x02 0x6F      |

| Fonction               | Type     | Action            | Commande   |
|------------------------|----------|-------------------|--|
| Mode source lumière    | Écriture | SuperÉco+         | 0x06 0x14 0x00 0x04 0x00 0x34 0x11 0x10 0x03 0x70      |
| Mode source lumière    | Lecture  | Statut            | 0x07 0x14 0x00 0x05 0x00 0x34 0x00 0x00 0x11 0x10 0x6E |
| Message                | Écriture | DÉSACT.           | 0x06 0x14 0x00 0x04 0x00 0x34 0x11 0x27 0x00 0x84      |
| Message                | Écriture | ACTIV.            | 0x06 0x14 0x00 0x04 0x00 0x34 0x11 0x27 0x01 0x85      |
| Message                | Lecture  | Statut            | 0x07 0x14 0x00 0x05 0x00 0x34 0x00 0x00 0x11 0x27 0x85 |
| Position du projecteur | Écriture | Sol avant         | 0x06 0x14 0x00 0x04 0x00 0x34 0x12 0x00 0x00 0x5E      |
| Position du projecteur | Écriture | Sol arrière       | 0x06 0x14 0x00 0x04 0x00 0x34 0x12 0x00 0x01 0x5F      |
| Position du projecteur | Écriture | Plafond arr.      | 0x06 0x14 0x00 0x04 0x00 0x34 0x12 0x00 0x02 0x60      |
| Position du projecteur | Écriture | Plafond avant     | 0x06 0x14 0x00 0x04 0x00 0x34 0x12 0x00 0x03 0x61      |
| Position du projecteur | Lecture  | Statut            | 0x07 0x14 0x00 0x05 0x00 0x34 0x00 0x00 0x12 0x00 0x5F |
| Sync 3D                | Écriture | DÉSACT.           | 0x06 0x14 0x00 0x04 0x00 0x34 0x12 0x20 0x00 0x7E      |
| Sync 3D                | Écriture | Auto              | 0x06 0x14 0x00 0x04 0x00 0x34 0x12 0x20 0x01 0x7F      |
| Sync 3D                | Écriture | Trame séquentiel. | 0x06 0x14 0x00 0x04 0x00 0x34 0x12 0x20 0x02 0x80      |
| Sync 3D                | Écriture | Combi trame       | 0x06 0x14 0x00 0x04 0x00 0x34 0x12 0x20 0x03 0x81      |
| Sync 3D                | Écriture | Haut-bas          | 0x06 0x14 0x00 0x04 0x00 0x34 0x12 0x20 0x04 0x82      |
| Sync 3D                | Écriture | Côte à côte       | 0x06 0x14 0x00 0x04 0x00 0x34 0x12 0x20 0x05 0x83      |
| Sync 3D                | Lecture  | Statut            | 0x07 0x14 0x00 0x05 0x00 0x34 0x00 0x00 0x12 0x20 0x7F |
| Inverser sync 3D       | Écriture | DÉSACT.           | 0x06 0x14 0x00 0x04 0x00 0x34 0x12 0x21 0x00 0x7F      |
| Inverser sync 3D       | Écriture | ACTIV.            | 0x06 0x14 0x00 0x04 0x00 0x34 0x12 0x21 0x01 0x80      |
| Inverser sync 3D       | Lecture  | Statut            | 0x07 0x14 0x00 0x05 0x00 0x34 0x00 0x00 0x12 0x21 0x80 |
| Contraste              | Écriture | Diminuer          | 0x06 0x14 0x00 0x04 0x00 0x34 0x12 0x02 0x00 0x60      |
| Contraste              | Écriture | Augmenter         | 0x06 0x14 0x00 0x04 0x00 0x34 0x12 0x02 0x01 0x61      |
| Contraste              | Lecture  | Obtenir la valeur | 0x07 0x14 0x00 0x05 0x00 0x34 0x00 0x00 0x12 0x02 0x61 |
| Luminosité             | Écriture | Diminuer          | 0x06 0x14 0x00 0x04 0x00 0x34 0x12 0x03 0x00 0x61      |
| Luminosité             | Écriture | Augmenter         | 0x06 0x14 0x00 0x04 0x00 0x34 0x12 0x03 0x01 0x62      |
| Luminosité             | Lecture  | Obtenir la valeur | 0x07 0x14 0x00 0x05 0x00 0x34 0x00 0x00 0x12 0x03 0x62 |
| Format                 | Écriture | Auto              | 0x06 0x14 0x00 0x04 0x00 0x34 0x12 0x04 0x00 0x62      |
| Format                 | Écriture | 4:3               | 0x06 0x14 0x00 0x04 0x00 0x34 0x12 0x04 0x02 0x64      |
| Format                 | Écriture | 16:9              | 0x06 0x14 0x00 0x04 0x00 0x34 0x12 0x04 0x03 0x65      |
| Format                 | Écriture | 16:10             | 0x06 0x14 0x00 0x04 0x00 0x34 0x12 0x04 0x04 0x66      |
| Format                 | Écriture | Natif             | 0x06 0x14 0x00 0x04 0x00 0x34 0x12 0x04 0x09 0x6B      |
| Format                 | Écriture | Cycle             | 0x06 0x14 0x00 0x04 0x00 0x34 0x13 0x31 0x00 0x90      |
| Format                 | Lecture  | Obtenir la valeur | 0x07 0x14 0x00 0x05 0x00 0x34 0x00 0x00 0x12 0x04 0x63 |
| Réglage auto           | Écriture | Exécuter          | 0x06 0x14 0x00 0x04 0x00 0x34 0x12 0x05 0x00 0x63      |
| Position horizontale   | Écriture | Décaler à droite  | 0x06 0x14 0x00 0x04 0x00 0x34 0x12 0x06 0x01 0x65      |
| Position horizontale   | Écriture | Décaler à gauche  | 0x06 0x14 0x00 0x04 0x00 0x34 0x12 0x06 0x00 0x64      |
| Position horizontale   | Lecture  | Obtenir la valeur | 0x07 0x14 0x00 0x05 0x00 0x34 0x00 0x00 0x12 0x06 0x65 |
| Position verticale     | Écriture | Décaler en haut   | 0x06 0x14 0x00 0x04 0x00 0x34 0x12 0x07 0x00 0x65      |
| Position verticale     | Écriture | Décaler en bas    | 0x06 0x14 0x00 0x04 0x00 0x34 0x12 0x07 0x01 0x66      |
| Position verticale     | Lecture  | Obtenir la valeur | 0x07 0x14 0x00 0x05 0x00 0x34 0x00 0x00 0x12 0x07 0x66 |

| Fonction                                 | Type     | Action            | Commande   |
|--|----------|-------------------|--|
| Température des couleurs                 | Écriture | 5500K             | 0x06 0x14 0x00 0x04 0x00 0x34 0x12 0x08 0x00 0x66      |
| Température des couleurs                 | Écriture | 6500K             | 0x06 0x14 0x00 0x04 0x00 0x34 0x12 0x08 0x01 0x67      |
| Température des couleurs                 | Écriture | 8000K             | 0x06 0x14 0x00 0x04 0x00 0x34 0x12 0x08 0x03 0x69      |
| Température des couleurs                 | Lecture  | Obtenir la valeur | 0x07 0x14 0x00 0x05 0x00 0x34 0x00 0x00 0x12 0x08 0x67 |
| Température des couleurs- Gain rouge     | Écriture | Diminuer          | 0x06 0x14 0x00 0x05 0x00 0x34 0x12 0x3A 0x00 0x00 0x99 |
| Température des couleurs- Gain rouge     | Écriture | Augmenter         | 0x06 0x14 0x00 0x05 0x00 0x34 0x12 0x3A 0x00 0x01 0x9A |
| Température des couleurs- Gain rouge     | Lecture  | Obtenir la valeur | 0x07 0x14 0x00 0x05 0x00 0x34 0x00 0x00 0x12 0x3B 0x9A |
| Température des couleurs- Gain vert      | Écriture | Diminuer          | 0x06 0x14 0x00 0x05 0x00 0x34 0x12 0x3A 0x01 0x00 0x9A |
| Température des couleurs- Gain vert      | Écriture | Augmenter         | 0x06 0x14 0x00 0x05 0x00 0x34 0x12 0x3A 0x01 0x01 0x9B |
| Température des couleurs- Gain vert      | Lecture  | Obtenir la valeur | 0x07 0x14 0x00 0x05 0x00 0x34 0x00 0x00 0x12 0x3C 0x9B |
| Température des couleurs- Gain bleu      | Écriture | Diminuer          | 0x06 0x14 0x00 0x05 0x00 0x34 0x12 0x3A 0x02 0x00 0x9B |
| Température des couleurs- Gain bleu      | Écriture | Augmenter         | 0x06 0x14 0x00 0x05 0x00 0x34 0x12 0x3A 0x02 0x01 0x9C |
| Température des couleurs- Gain bleu      | Lecture  | Obtenir la valeur | 0x07 0x14 0x00 0x05 0x00 0x34 0x00 0x00 0x12 0x3D 0x9C |
| Température des couleurs- Décalage rouge | Écriture | Diminuer          | 0x06 0x14 0x00 0x05 0x00 0x34 0x12 0x3E 0x00 0x00 0x9D |
| Température des couleurs- Décalage rouge | Écriture | Augmenter         | 0x06 0x14 0x00 0x05 0x00 0x34 0x12 0x3E 0x00 0x01 0x9E |
| Température des couleurs- Décalage rouge | Lecture  | Obtenir la valeur | 0x07 0x14 0x00 0x05 0x00 0x34 0x00 0x00 0x12 0x3F 0x9E |
| Température des couleurs- Décalage vert  | Écriture | Diminuer          | 0x06 0x14 0x00 0x05 0x00 0x34 0x12 0x3E 0x01 0x00 0x9E |
| Température des couleurs- Gain vert      | Écriture | Augmenter         | 0x06 0x14 0x00 0x05 0x00 0x34 0x12 0x3E 0x01 0x01 0x9F |
| Température des couleurs- Décalage vert  | Lecture  | Obtenir la valeur | 0x07 0x14 0x00 0x05 0x00 0x34 0x00 0x00 0x12 0x40 0x9F |
| Température des couleurs- Décalage bleu  | Écriture | Diminuer          | 0x06 0x14 0x00 0x05 0x00 0x34 0x12 0x3E 0x02 0x00 0x9F |
| Température des couleurs- Décalage bleu  | Écriture | Augmenter         | 0x06 0x14 0x00 0x05 0x00 0x34 0x12 0x3E 0x02 0x01 0xA0 |
| Température des couleurs- Décalage bleu  | Lecture  | Obtenir la valeur | 0x07 0x14 0x00 0x05 0x00 0x34 0x00 0x00 0x12 0x41 0xA0 |
| Blank                                    | Écriture | ACTIV.            | 0x06 0x14 0x00 0x04 0x00 0x34 0x12 0x09 0x01 0x68      |
| Blank                                    | Écriture | DÉSACT.           | 0x06 0x14 0x00 0x04 0x00 0x34 0x12 0x09 0x00 0x67      |

| Fonction                                 | Type     | Action            | Commande   |
|--|----------|-------------------|--|
| Blank                                    | Lecture  | Statut            | 0x07 0x14 0x00 0x05 0x00 0x34 0x00 0x00 0x12 0x09 0x68 |
| Trapèze-Vertical                         | Écriture | Diminuer          | 0x06 0x14 0x00 0x04 0x00 0x34 0x12 0x0A 0x00 0x68      |
| Trapèze-Vertical                         | Écriture | Augmenter         | 0x06 0x14 0x00 0x04 0x00 0x34 0x12 0x0A 0x01 0x69      |
| Trapèze-Vertical                         | Lecture  | Obtenir la valeur | 0x07 0x14 0x00 0x05 0x00 0x34 0x00 0x00 0x12 0x0A 0x69 |
| Mode couleur                             | Écriture | Luminosité max.   | 0x06 0x14 0x00 0x04 0x00 0x34 0x12 0x0B 0x00 0x69      |
| Mode couleur                             | Écriture | Film              | 0x06 0x14 0x00 0x04 0x00 0x34 0x12 0x0B 0x01 0x6A      |
| Mode couleur                             | Écriture | Standard          | 0x06 0x14 0x00 0x04 0x00 0x34 0x12 0x0B 0x04 0x6D      |
| Mode couleur                             | Écriture | Photo             | 0x06 0x14 0x00 0x04 0x00 0x34 0x12 0x0B 0x13 0x7C      |
| Mode couleur                             | Écriture | Présentation      | 0x06 0x14 0x00 0x04 0x00 0x34 0x12 0x0B 0x14 0x7D      |
| Mode couleur                             | Écriture | Cycle             | 0x06 0x14 0x00 0x04 0x00 0x34 0x13 0x33 0x00 0x92      |
| Mode couleur                             | Écriture | Util. 1           | 0x06 0x14 0x00 0x04 0x00 0x34 0x12 0x0B 0x18 0x81      |
| Mode couleur                             | Écriture | Util. 2           | 0x06 0x14 0x00 0x04 0x00 0x34 0x12 0x0B 0x19 0x82      |
| Mode couleur                             | Lecture  | Statut            | 0x07 0x14 0x00 0x05 0x00 0x34 0x00 0x00 0x12 0x0B 0x6A |
| Réinitialiser paramètres couleur actuels | Écriture | Réinit.           | 0x06 0x14 0x00 0x04 0x00 0x34 0x11 0x2A 0x00 0x87      |
| Couleur primaire                         | Écriture | R                 | 0x06 0x14 0x00 0x04 0x00 0x34 0x12 0x10 0x00 0x6E      |
| Couleur primaire                         | Écriture | G                 | 0x06 0x14 0x00 0x04 0x00 0x34 0x12 0x10 0x01 0x6F      |
| Couleur primaire                         | Écriture | B                 | 0x06 0x14 0x00 0x04 0x00 0x34 0x12 0x10 0x02 0x70      |
| Couleur primaire                         | Écriture | C                 | 0x06 0x14 0x00 0x04 0x00 0x34 0x12 0x10 0x03 0x71      |
| Couleur primaire                         | Écriture | M                 | 0x06 0x14 0x00 0x04 0x00 0x34 0x12 0x10 0x04 0x72      |
| Couleur primaire                         | Écriture | Y                 | 0x06 0x14 0x00 0x04 0x00 0x34 0x12 0x10 0x05 0x73      |
| Couleur primaire                         | Lecture  | Statut            | 0x07 0x14 0x00 0x05 0x00 0x34 0x00 0x00 0x12 0x10 0x6F |
| Nuance / Tinte                           | Écriture | Diminuer          | 0x06 0x14 0x00 0x04 0x00 0x34 0x12 0x11 0x00 0x6F      |
| Nuance / Tinte                           | Écriture | Augmenter         | 0x06 0x14 0x00 0x04 0x00 0x34 0x12 0x11 0x01 0x70      |
| Nuance / Tinte                           | Lecture  | Obtenir la valeur | 0x07 0x14 0x00 0x05 0x00 0x34 0x00 0x00 0x12 0x11 0x70 |
| Saturation                               | Écriture | Diminuer          | 0x06 0x14 0x00 0x04 0x00 0x34 0x12 0x12 0x00 0x70      |
| Saturation                               | Écriture | Augmenter         | 0x06 0x14 0x00 0x04 0x00 0x34 0x12 0x12 0x01 0x71      |
| Saturation                               | Lecture  | Obtenir la valeur | 0x07 0x14 0x00 0x05 0x00 0x34 0x00 0x00 0x12 0x12 0x71 |
| Gain                                     | Écriture | Diminuer          | 0x06 0x14 0x00 0x04 0x00 0x34 0x12 0x13 0x00 0x71      |
| Gain                                     | Écriture | Augmenter         | 0x06 0x14 0x00 0x04 0x00 0x34 0x12 0x13 0x01 0x72      |
| Gain                                     | Lecture  | Obtenir la valeur | 0x07 0x14 0x00 0x05 0x00 0x34 0x00 0x00 0x12 0x13 0x72 |
| Netteté                                  | Écriture | Diminuer          | 0x06 0x14 0x00 0x04 0x00 0x34 0x12 0x0E 0x00 0x6C      |
| Netteté                                  | Écriture | Augmenter         | 0x06 0x14 0x00 0x04 0x00 0x34 0x12 0x0E 0x01 0x6D      |
| Netteté                                  | Lecture  | Obtenir la valeur | 0x07 0x14 0x00 0x05 0x00 0x34 0x00 0x00 0x12 0x0E 0x6D |
| Freeze                                   | Écriture | ACTIV.            | 0x06 0x14 0x00 0x04 0x00 0x34 0x13 0x00 0x01 0x60      |
| Freeze                                   | Écriture | DÉSACT.           | 0x06 0x14 0x00 0x04 0x00 0x34 0x13 0x00 0x00 0x5F      |
| Freeze                                   | Lecture  | Statut            | 0x07 0x14 0x00 0x05 0x00 0x34 0x00 0x00 0x13 0x00 0x60 |
| Entrée source                            | Écriture | D-Sub/Comp. 1     | 0x06 0x14 0x00 0x04 0x00 0x34 0x13 0x01 0x00 0x60      |
| Entrée source                            | Écriture | D-Sub/Comp. 2     | 0x06 0x14 0x00 0x04 0x00 0x34 0x13 0x01 0x08 0x68      |
| Entrée source                            | Écriture | HDMI 1            | 0x06 0x14 0x00 0x04 0x00 0x34 0x13 0x01 0x03 0x63      |

| Fonction                                   | Type     | Action               | Commande   |
|--|----------|----------------------|--|
| Entrée source                              | Écriture | HDMI 2               | 0x06 0x14 0x00 0x04 0x00 0x34 0x13 0x01 0x07 0x67      |
| Entrée source                              | Écriture | Vidéo composite      | 0x06 0x14 0x00 0x04 0x00 0x34 0x13 0x01 0x05 0x65      |
| Entrée source                              | Lecture  | Statut               | 0x07 0x14 0x00 0x05 0x00 0x34 0x00 0x00 0x13 0x01 0x61 |
| Recherche auto rapide                      | Écriture | ACTIV.               | 0x06 0x14 0x00 0x04 0x00 0x34 0x13 0x02 0x01 0x62      |
| Recherche auto rapide                      | Écriture | DÉSACT.              | 0x06 0x14 0x00 0x04 0x00 0x34 0x13 0x02 0x00 0x61      |
| Recherche auto rapide                      | Lecture  | Statut               | 0x07 0x14 0x00 0x05 0x00 0x34 0x00 0x00 0x13 0x02 0x62 |
| Muet                                       | Écriture | ACTIV.               | 0x06 0x14 0x00 0x04 0x00 0x34 0x14 0x00 0x01 0x61      |
| Muet                                       | Écriture | DÉSACT.              | 0x06 0x14 0x00 0x04 0x00 0x34 0x14 0x00 0x00 0x60      |
| Muet                                       | Lecture  | Statut               | 0x07 0x14 0x00 0x05 0x00 0x34 0x00 0x00 0x14 0x00 0x61 |
| Volume                                     | Écriture | Augmenter            | 0x06 0x14 0x00 0x04 0x00 0x34 0x14 0x01 0x00 0x61      |
| Volume                                     | Écriture | Diminuer             | 0x06 0x14 0x00 0x04 0x00 0x34 0x14 0x02 0x00 0x62      |
| Volume                                     | Écriture | Écrire la valeur     | 0x06 0x14 0x00 0x04 0x00 0x34 0x13 0x2A 0x11 0x9A      |
| Volume                                     | Lecture  | Obtenir la valeur    | 0x07 0x14 0x00 0x05 0x00 0x34 0x00 0x00 0x14 0x03 0x64 |
| Langue                                     | Écriture | English              | 0x06 0x14 0x00 0x04 0x00 0x34 0x15 0x00 0x00 0x61      |
| Langue                                     | Écriture | Français             | 0x06 0x14 0x00 0x04 0x00 0x34 0x15 0x00 0x01 0x62      |
| Langue                                     | Écriture | Deutsch              | 0x06 0x14 0x00 0x04 0x00 0x34 0x15 0x00 0x02 0x63      |
| Langue                                     | Écriture | Italiano             | 0x06 0x14 0x00 0x04 0x00 0x34 0x15 0x00 0x03 0x64      |
| Langue                                     | Écriture | Español              | 0x06 0x14 0x00 0x04 0x00 0x34 0x15 0x00 0x04 0x65      |
| Langue                                     | Écriture | РУССКИЙ              | 0x06 0x14 0x00 0x04 0x00 0x34 0x15 0x00 0x05 0x66      |
| Langue                                     | Écriture | 繁體中文                 | 0x06 0x14 0x00 0x04 0x00 0x34 0x15 0x00 0x06 0x67      |
| Langue                                     | Écriture | 简体中文                 | 0x06 0x14 0x00 0x04 0x00 0x34 0x15 0x00 0x07 0x68      |
| Langue                                     | Écriture | 日本語                  | 0x06 0x14 0x00 0x04 0x00 0x34 0x15 0x00 0x08 0x69      |
| Langue                                     | Écriture | 한국어                  | 0x06 0x14 0x00 0x04 0x00 0x34 0x15 0x00 0x09 0x6A      |
| Langue                                     | Écriture | Svenska              | 0x06 0x14 0x00 0x04 0x00 0x34 0x15 0x00 0x0a 0x6B      |
| Langue                                     | Écriture | Nederlands           | 0x06 0x14 0x00 0x04 0x00 0x34 0x15 0x00 0x0b 0x6C      |
| Langue                                     | Écriture | Türkçe               | 0x06 0x14 0x00 0x04 0x00 0x34 0x15 0x00 0x0c 0x6D      |
| Langue                                     | Écriture | Čeština              | 0x06 0x14 0x00 0x04 0x00 0x34 0x15 0x00 0x0d 0x6E      |
| Langue                                     | Écriture | Português            | 0x06 0x14 0x00 0x04 0x00 0x34 0x15 0x00 0x0e 0x6F      |
| Langue                                     | Écriture | ไทย                  | 0x06 0x14 0x00 0x04 0x00 0x34 0x15 0x00 0x0f 0x70      |
| Langue                                     | Écriture | Polski               | 0x06 0x14 0x00 0x04 0x00 0x34 0x15 0x00 0x10 0x71      |
| Langue                                     | Écriture | Suomi                | 0x06 0x14 0x00 0x04 0x00 0x34 0x15 0x00 0x11 0x72      |
| Langue                                     | Écriture | العربية              | 0x06 0x14 0x00 0x04 0x00 0x34 0x15 0x00 0x12 0x73      |
| Langue                                     | Écriture | Indonesia            | 0x06 0x14 0x00 0x04 0x00 0x34 0x15 0x00 0x13 0x74      |
| Langue                                     | Écriture | हिंदी                | 0x06 0x14 0x00 0x04 0x00 0x34 0x15 0x00 0x14 0x75      |
| Langue                                     | Écriture | Tiếng Việt           | 0x06 0x14 0x00 0x04 0x00 0x34 0x15 0x00 0x15 0x76      |
| Langue                                     | Écriture | Ελληνικά             | 0x06 0x14 0x00 0x04 0x00 0x34 0x15 0x00 0x16 0x77      |
| Langue                                     | Lecture  | Statut               | 0x07 0x14 0x00 0x05 0x00 0x34 0x00 0x00 0x15 0x00 0x62 |
| Durée d'utilisation de la source lumineuse | Écriture | Réinitialiser à ZÉRO | 0x06 0x14 0x00 0x04 0x00 0x34 0x15 0x01 0x00 0x62      |

| Fonction                                   | Type     | Action                         | Commande   |
|--|----------|--------------------------------|--|
| Durée d'utilisation de la source lumineuse | Lecture  | Obtenir la durée d'utilisation | 0x07 0x14 0x00 0x05 0x00 0x34 0x00 0x00 0x15 0x01 0x63 |
| Format HDMI                                | Écriture | RGB                            | 0x06 0x14 0x00 0x04 0x00 0x34 0x11 0x28 0x00 0x85      |
| Format HDMI                                | Écriture | YUV                            | 0x06 0x14 0x00 0x04 0x00 0x34 0x11 0x28 0x01 0x86      |
| Format HDMI                                | Écriture | Auto                           | 0x06 0x14 0x00 0x04 0x00 0x34 0x11 0x28 0x02 0x87      |
| Format HDMI                                | Lecture  | Statut                         | 0x07 0x14 0x00 0x05 0x00 0x34 0x00 0x00 0x11 0x28 0x86 |
| Portée HDMI                                | Écriture | Optimisé                       | 0x06 0x14 0x00 0x04 0x00 0x34 0x11 0x29 0x00 0x86      |
| Portée HDMI                                | Écriture | Normal                         | 0x06 0x14 0x00 0x04 0x00 0x34 0x11 0x29 0x01 0x87      |
| Portée HDMI                                | Écriture | Auto                           | 0x06 0x14 0x00 0x04 0x00 0x34 0x11 0x29 0x02 0x88      |
| Portée HDMI                                | Lecture  | Statut                         | 0x07 0x14 0x00 0x05 0x00 0x34 0x00 0x00 0x11 0x29 0x87 |
| CEC  | Écriture | DÉSACT.                        | 0x06 0x14 0x00 0x04 0x00 0x34 0x11 0x2B 0x00 0x88      |
| CEC  | Écriture | ACTIV.                         | 0x06 0x14 0x00 0x04 0x00 0x34 0x11 0x2B 0x01 0x89      |
| CEC  | Lecture  | Statut                         | 0x07 0x14 0x00 0x05 0x00 0x34 0x00 0x00 0x11 0x2B 0x89 |
| État d'erreur                              | Lecture  | Statut                         | 0x07 0x14 0x00 0x05 0x00 0x34 0x00 0x00 0x0C 0x0D 0x66 |
| Brilliant Color                            | Écriture | DÉSACT.                        | 0x06 0x14 0x00 0x04 0x00 0x34 0x12 0x0F 0x00 0x6D      |
| Brilliant Color                            | Écriture | Couleur 1                      | 0x06 0x14 0x00 0x04 0x00 0x34 0x12 0x0F 0x01 0x6E      |
| Brilliant Color                            | Écriture | Couleur 2                      | 0x06 0x14 0x00 0x04 0x00 0x34 0x12 0x0F 0x02 0x6F      |
| Brilliant Color                            | Écriture | Couleur 3                      | 0x06 0x14 0x00 0x04 0x00 0x34 0x12 0x0F 0x03 0x70      |
| Brilliant Color                            | Écriture | Couleur 4                      | 0x06 0x14 0x00 0x04 0x00 0x34 0x12 0x0F 0x04 0x71      |
| Brilliant Color                            | Écriture | Couleur 5                      | 0x06 0x14 0x00 0x04 0x00 0x34 0x12 0x0F 0x05 0x72      |
| Brilliant Color                            | Écriture | Couleur 6                      | 0x06 0x14 0x00 0x04 0x00 0x34 0x12 0x0F 0x06 0x73      |
| Brilliant Color                            | Écriture | Couleur 7                      | 0x06 0x14 0x00 0x04 0x00 0x34 0x12 0x0F 0x07 0x74      |
| Brilliant Color                            | Écriture | Couleur 8                      | 0x06 0x14 0x00 0x04 0x00 0x34 0x12 0x0F 0x08 0x75      |
| Brilliant Color                            | Écriture | Couleur 9                      | 0x06 0x14 0x00 0x04 0x00 0x34 0x12 0x0F 0x09 0x76      |
| Brilliant Color                            | Écriture | Couleur 10                     | 0x06 0x14 0x00 0x04 0x00 0x34 0x12 0x0F 0x0A 0x77      |
| Brilliant Color                            | Lecture  | Statut                         | 0x07 0x14 0x00 0x05 0x00 0x34 0x00 0x00 0x12 0x0F 0x6E |
| Code de télécommande                       | Écriture | code 1                         | 0x06 0x14 0x00 0x04 0x00 0x34 0x0C 0x48 0x00 0xA0      |
| Code de télécommande                       | Écriture | code 2                         | 0x06 0x14 0x00 0x04 0x00 0x34 0x0C 0x48 0x01 0xA1      |
| Code de télécommande                       | Écriture | code 3                         | 0x06 0x14 0x00 0x04 0x00 0x34 0x0C 0x48 0x02 0xA2      |
| Code de télécommande                       | Écriture | code 4                         | 0x06 0x14 0x00 0x04 0x00 0x34 0x0C 0x48 0x03 0xA3      |
| Code de télécommande                       | Écriture | code 5                         | 0x06 0x14 0x00 0x04 0x00 0x34 0x0C 0x48 0x04 0xA4      |
| Code de télécommande                       | Écriture | code 6                         | 0x06 0x14 0x00 0x04 0x00 0x34 0x0C 0x48 0x05 0xA5      |
| Code de télécommande                       | Écriture | code 7                         | 0x06 0x14 0x00 0x04 0x00 0x34 0x0C 0x48 0x06 0xA6      |
| Code de télécommande                       | Écriture | code 8                         | 0x06 0x14 0x00 0x04 0x00 0x34 0x0C 0x48 0x07 0xA7      |
| Code de télécommande                       | Lecture  | Statut                         | 0x07 0x14 0x00 0x05 0x00 0x34 0x00 0x00 0x0C 0x48 0xA1 |
| Surbalayage                                | Écriture | DÉSACT.                        | 0x06 0x14 0x00 0x04 0x00 0x34 0x11 0x33 0x00 0x90      |

| Fonction                      | Type     | Action              | Commande   |
|-------------------------------|----------|---------------------|--|
| Surbalayage                   | Écriture | Valeur 1            | 0x06 0x14 0x00 0x04 0x00 0x34 0x11 0x33 0x01 0x91      |
| Surbalayage                   | Écriture | Valeur 2            | 0x06 0x14 0x00 0x04 0x00 0x34 0x11 0x33 0x02 0x92      |
| Surbalayage                   | Écriture | Valeur 3            | 0x06 0x14 0x00 0x04 0x00 0x34 0x11 0x33 0x03 0x93      |
| Surbalayage                   | Écriture | Valeur 4            | 0x06 0x14 0x00 0x04 0x00 0x34 0x11 0x33 0x04 0x94      |
| Surbalayage                   | Écriture | Valeur 5            | 0x06 0x14 0x00 0x04 0x00 0x34 0x11 0x33 0x05 0x95      |
| Surbalayage                   | Lecture  | Obtenir la valeur   | 0x07 0x14 0x00 0x05 0x00 0x34 0x00 0x00 0x11 0x33 0x91 |
| Touche distante               | Écriture | Menu                | 0x02 0x14 0x00 0x04 0x00 0x34 0x02 0x04 0x0F 0x61      |
| Touche distante               | Écriture | Quitter             | 0x02 0x14 0x00 0x04 0x00 0x34 0x02 0x04 0x13 0x65      |
| Touche distante               | Écriture | Haut                | 0x02 0x14 0x00 0x04 0x00 0x34 0x02 0x04 0x0B 0x5D      |
| Touche distante               | Écriture | Bas                 | 0x02 0x14 0x00 0x04 0x00 0x34 0x02 0x04 0x0C 0x5E      |
| Touche distante               | Écriture | Gauche              | 0x02 0x14 0x00 0x04 0x00 0x34 0x02 0x04 0x0D 0x5F      |
| Touche distante               | Écriture | Droite              | 0x02 0x14 0x00 0x04 0x00 0x34 0x02 0x04 0x0E 0x60      |
| Touche distante               | Écriture | Source              | 0x02 0x14 0x00 0x04 0x00 0x34 0x02 0x04 0x04 0x56      |
| Touche distante               | Écriture | Entrée              | 0x02 0x14 0x00 0x04 0x00 0x34 0x02 0x04 0x15 0x67      |
| Touche distante               | Écriture | Auto                | 0x02 0x14 0x00 0x04 0x00 0x34 0x02 0x04 0x08 0x5A      |
| AMX                           | Écriture | Réponse AMX         | AMX  |
| Température de fonctionnement | Lecture  | Obtenir la valeur   | 0x07 0x14 0x00 0x05 0x00 0x34 0x00 0x00 0x15 0x03 0x65 |
| Cycle du mode lampe           | Écriture | Cycle du mode lampe | 0x06 0x14 0x00 0x04 0x00 0x34 0x13 0x36 0x00 0x95      |



# Glossaire

Cette section donne le glossaire standard des termes utilisés dans les modèles de projecteur. Tous les termes sont listés par ordre alphabétique.

**REMARQUE :** Certains termes peuvent ne pas être applicables à votre projecteur.

## **A** **Format**

Fait référence au rapport entre la largeur de l'image et sa hauteur.

### **Auto Sync**

Fonction de réglage automatique intelligent intégrée qui règle les valeurs de fréquence et l'horloge pour optimiser la qualité d'image.

## **B** **Blank**

Masquez temporairement l'image à l'écran pour obtenir l'attention du public lorsque nécessaire.

### **Luminosité max. Mode**

Optimise la luminosité de l'image projetée. Ce mode est idéal pour les environnements où une grande luminosité est requise, comme les pièces bien éclairées.

### **Luminosité**

Ajuste les niveaux de luminosité de l'image à l'écran.

## **C** **CEC (Consumer Electronics Control)**

Synchronise la mise sous/hors tension via une connexion HDMI. Autrement dit, si un appareil qui prend également en charge la fonction CEC est connecté à l'entrée HDMI du projecteur, lorsque le projecteur est éteint, l'appareil connecté sera également éteint automatiquement. Lorsque l'appareil connecté est allumé, le projecteur s'allumera automatiquement.

### **Couleur**

Ajuste la saturation des couleurs.

### **Mode couleur**

Le projecteur est préréglé avec plusieurs modes de couleur prédéfinis pour répondre aux besoins de fonctionnement, environnementaux et de source d'entrée.

- C Temp. couleurs**  
Permet aux utilisateurs de sélectionner des réglages de température de couleur spécifiques pour personnaliser davantage leur expérience de visionnage.

| Valeur par défaut du projecteur | État original du projecteur  |
|---------------------------------|--|
| 8000K                           | Le blanc des images tire vers le bleu.   |
| 6500K                           | Température de couleur par défaut. Les images conservent une apparence blanche normale.<br>Recommandé pour un usage général. |
| 5500K                           | Le blanc des images tire vers le rouge.  |

### Contraste

Ajuste la différence entre l'arrière-plan de l'image (niveau de noir) et le premier plan (niveau de blanc).

- F Molette de mise au point**  
Améliorez manuellement la clarté de l'image projetée.

- G Gamma**  
Permet à l'utilisateur de sélectionner manuellement la courbe en niveaux de gris du projecteur.

- H Portée HDMI**  
Permet à l'utilisateur de sélectionner une gamme de niveaux de gris HDMI comprise entre 0 et 255 (plage améliorée), 16 à 235 (plage normale) ou Auto en fonction du type de signal détecté.

### Mode Haute altitude


Mode en option pour les utilisateurs qui vivent dans un environnement situé entre 1500 et 3000 m d'altitude et dont la température est comprise entre 5°C et 25°C. Son activation améliorera le refroidissement et les performances du projecteur.

### I INFORMATIONS

Affiche le mode de fréquence (entrée de signal vidéo), le numéro de modèle du projecteur, le numéro de série et l'URL du site Web ViewSonic®.

### Sélection d'entrée

Bascule entre les différentes options d'entrée disponibles pour le projecteur.

**K Trapèze**  
La distorsion d'une image provoquée par sa projection sur une surface inclinée. Cela peut être ajusté verticalement à l'aide des  **touches trapèze**.

**L Param. lampe**  
Les informations et les paramètres de la lampe du projecteur peuvent être affichés et ajustés en affichant « Informations d'heures lampe » ou en réglant le « Mode lampe ».

**Décalage objectif**

L'objectif du projecteur peut être déplacé verticalement en ajustant le menu «Décalage objectif».

**M Mode Film**

Mode couleur approprié pour la lecture de films colorés, de clips vidéo de caméras numériques ou de DV via l'entrée PC. Idéal pour un environnement peu éclairé.

**O Surbalayage**

Fait référence à une image rognée sur l'écran de votre moniteur. Un réglage de votre moniteur effectue un zoom avant sur le contenu du film, de sorte que vous ne puissiez pas voir les bords les plus extérieurs du film.

**P Pattern**

Projette une grille à utiliser pour l'ajustement et le réglage précis de l'image.

**Position du projecteur**

L'image projetée peut être ajustée en fonction de l'emplacement d'installation du projecteur, c.-à-d. une installation au plafond ou à l'arrière.

**R RS-232**

Code standard pour la transmission de données en série, utilisé pour la connexion à d'autres appareils ou contrôleurs via un port série ou un port réseau.

**S Netteté**

Ajuste la qualité de l'image.

**Mode Standard**

Mode couleur conçu pour des conditions d'affichage normales dans un environnement à la lumière du jour.



## Molette de zoom

Ajustez manuellement la taille de l'image projetée.




## Dépannage

### Problèmes communs

Cette section décrit certains problèmes communs que vous pouvez rencontrer lors de l'utilisation du projecteur.

| Problème                          | Solutions possibles  |
|-----------------------------------|--|
| Le projecteur ne s'allume pas     | <ul style="list-style-type: none"><li>• Assurez-vous que le cordon d'alimentation est correctement branché au projecteur et à la prise secteur.</li><li>• Si le processus de refroidissement n'est pas terminé, attendez qu'il soit terminé, puis essayez de rallumer le projecteur.</li><li>• Si ce qui précède ne fonctionne pas, essayez une autre prise de courant ou un autre appareil électrique avec la même prise secteur.</li></ul> |
| Il n'y a pas d'image              | <ul style="list-style-type: none"><li>• Assurez-vous que le câble de la source vidéo est correctement connecté et que la source vidéo est allumée.</li><li>• Si la source d'entrée n'est pas sélectionnée automatiquement, sélectionnez la source correcte à l'aide de la touche <b>Source</b> sur le projecteur ou la télécommande.</li></ul>   |
| L'image est floue                 | <ul style="list-style-type: none"><li>• Ajuster la <b>molette de mise au point</b> aidera à faire la mise au point correcte de l'objectif de projection.</li><li>• Assurez-vous que le projecteur et l'écran sont correctement alignés. Si nécessaire, ajustez la hauteur du projecteur ainsi que l'angle et la direction de projection.</li></ul>   |
| La télécommande ne fonctionne pas | <ul style="list-style-type: none"><li>• Assurez-vous qu'il n'y a pas d'obstacle entre la télécommande et le projecteur et qu'ils sont à moins de 8 m (26 pi) l'un de l'autre.</li><li>• Les piles sont peut-être épuisées. Veuillez vérifier et les remplacer si nécessaire.</li></ul>   |

## Voyants LED

| Voyant  |   |   | État et description   |
|---|---|---|---|
|  |  |  |   |
| <b>Alimentation</b>   |   |   |   |
| Vert clignotant   | Désact.   | Désact.   | Mode veille   |
| Vert  | Désact.   | Désact.   | Mise en marche  |
| Vert  | Désact.   | Désact.   | Fonctionnement normal   |
| Vert clignotant   | Désact.   | Désact.   | Refroidissement de mise hors tension normale  |
| Rouge   | Désact.   | Désact.   | Téléchargement  |
| Vert  | Vert  | Vert  | Déverminage désactivé   |
| <b>Lampe</b>  |   |   |   |
| Vert clignotant   | Désact.   | Rouge   | Refroidissement de première erreur de source lumineuse allumée  |
| Désact.   | Désact.   | Rouge   | Erreur de source lumineuse en fonctionnement normal   |
| Vert  | Désact.   | Rouge   | Échec du démarrage du disque chromatique  |
| <b>Chauffage/Refroidissement</b>  |   |   |   |
| Désact.   | Rouge   | Désact.   | Erreur de ventilateur 1 (la vitesse effective du ventilateur est en dehors de la vitesse désirée).    |
| Désact.   | Rouge   | Rouge   | Erreur de ventilateur 2 (la vitesse effective du ventilateur est en dehors de la vitesse désirée).    |
| Désact.   | Rouge   | Vert  | Erreur de ventilateur 3 (la vitesse effective du ventilateur est en dehors de la vitesse désirée).    |
| Désact.   | Rouge   | Orange  | Erreur de ventilateur 4 (la vitesse effective du ventilateur est en dehors de la vitesse désirée).    |
| Rouge clignotant  | Rouge   | Désact.   | Erreur de ventilateur 5 (la vitesse effective du ventilateur est en dehors de la vitesse désirée).    |
| Rouge clignotant  | Rouge clignotant  | Désact.   | Erreur de ventilateur 6 (la vitesse effective du ventilateur est en dehors de la vitesse désirée).    |
| Rouge   | Rouge   | Rouge   | Erreur de capteur thermique 1 ouvert (la diode distante a une condition de circuit ouvert).           |
| Rouge   | Rouge   | Vert  | Erreur de capteur thermique 2 ouvert (la diode distante a une condition de circuit ouvert).           |
| Vert  | Rouge   | Rouge   | Erreur de court-circuit du capteur thermique 1 (la diode distante a une condition de circuit ouvert). |
| Désact.   | Rouge   | Vert  | Erreur de court-circuit du capteur thermique 2 (la diode distante a une condition de circuit ouvert). |
| Orange  | Rouge   | Rouge   | Erreur de température 1 (température au-dessus de la limite).   |
| Orange  | Rouge   | Vert  | Erreur de température 2 (température au-dessus de la limite).   |
| Désact.   | Vert  | Rouge   | Erreur de connexion IC ventilateur #1 I2C.  |

# Entretien

## Précautions générales

- Assurez-vous que le projecteur est éteint et que le câble d'alimentation est débranché de la prise secteur.
- Ne retirez aucune des pièces de votre projecteur. Contactez ViewSonic® ou un revendeur quand une pièce du projecteur doit être remplacée.
- Ne pulvérisez jamais et ne versez jamais de liquide directement sur le boîtier.
- Manipulez le projecteur avec précaution, car un projecteur de couleur plus sombre, s'il est éraflé, peut présenter des marques plus nettes qu'un projecteur de couleur plus claire.

## Nettoyage de l'objectif

- Utilisez une bombe d'air comprimé pour ôter la poussière.
- Si l'objectif est sale, utilisez du papier pour objectif ou humidifiez un chiffon doux de produit nettoyant pour l'objectif et frottez légèrement la surface.

**ATTENTION** : N'utilisez jamais de matériaux abrasifs.

## Nettoyer le boîtier

- Utilisez un chiffon doux, sec et non pelucheux pour enlever la saleté ou la poussière.
- Si le boîtier n'est toujours pas propre, appliquez une petite quantité de détergent doux, non abrasif, sans ammoniac, ni alcool, sur un chiffon propre, doux et non pelucheux, puis essuyez la surface.

**ATTENTION** : À éviter : cire, alcool, benzène, dissolvant ou tout autre détergent chimique.

## Entreposage du projecteur

Si vous avez l'intention de stocker le projecteur pendant une période prolongée :

- Assurez-vous que la température et l'humidité de l'emplacement d'entreposage sont conformes aux valeurs recommandées.
- Rentrez le pied de réglage entièrement.
- Retirez les piles de la télécommande.
- Placez le projecteur dans son emballage d'origine ou équivalent.

## Clause de non-responsabilité

- ViewSonic® déconseille l'utilisation de nettoyeurs à base d'ammoniac ou d'alcool sur l'objectif ou le boîtier. Certains produits de nettoyage chimiques ont été signalés comme pouvant endommager l'objectif et/ou le boîtier du projecteur.
- ViewSonic® ne sera pas responsable des dommages résultant de l'utilisation de produits de nettoyage à base d'ammoniac ou d'alcool.

## Informations relatives à la lampe

Cette section vous permettra de mieux comprendre la lampe de votre projecteur.

### Heures lampe

Lorsque le projecteur est utilisé, la durée d'utilisation de la lampe (en heures) est calculée automatiquement par le compteur horaire intégré.

Pour obtenir les informations d'heures de la lampe :

1. Appuyez **Menu** pour ouvrir le menu OSD et allez à : **Avancée > Param. lampe > Informations d'heures lampe.**
2. Appuyez **Enter** et la page **Informations d'heures lampe** apparaîtra :
3. Appuyez **Exit** pour quitter le menu.

### Augmenter la durée de vie de la lampe

Pour prolonger la durée de vie de la lampe, vous pouvez ajuster les paramètres suivants dans le menu OSD.

### Configuration du Mode lampe

Régler le projecteur en mode **Eco**, **Dynamic Eco** ou **SuperÉco+** réduit le bruit de l'appareil et sa consommation et prolonge la durée de vie de la lampe.

| Mode lampe         | Description   |
|--------------------|---|
| <b>Normal</b>      | Fournit la luminosité complète de la lampe.   |
| <b>Eco</b>         | Réduit la consommation de la lampe de 20% (PG701WU)/30% (PG706WU/PG706HD) et réduit la luminosité, et diminue le bruit du ventilateur.            |
| <b>Dynamic Eco</b> | Réduit la consommation de la lampe jusqu'à 30% (PG701WU)/65% (PG706WU/PG706HD) selon le niveau de luminosité du contenu.                          |
| <b>SuperÉco+</b>   | Réduit la consommation de la lampe de 60% et réduit la luminosité pour prolonger la durée de vie de la lampe et diminuer le bruit du ventilateur. |

Pour définir le Mode lampe, ouvrez le menu OSD et allez à : **Avancée > Param. lampe > Mode lampe** et appuyez ◀/▶ pour sélectionner et appuyez **Enter**.

### Configuration du Alim. auto. désact.

Cela permet au projecteur de s'éteindre automatiquement après un certain temps une fois qu'aucune source d'entrée n'est détectée.

Ouvrez le menu OSD et allez à : **GESTION DE L'ÉNERGIE > Énergie intell. > Alim. auto. désact.** et appuyez ◀/▶ pour désactiver et ajuster la durée.

## **Échéance de remplacement de la lampe**

Lorsque le **Voyant de la lampe** s'allume, installez une nouvelle lampe ou consultez votre revendeur.

**ATTENTION** : *L'utilisation d'une lampe usagée pourrait entraîner des dysfonctionnements au niveau du projecteur, voire une explosion.*

## **Remplacement de la lampe**

Il est recommandé d'éteindre le projecteur, de le débrancher de la prise de courant et de contacter un technicien qualifié pour le remplacement de la lampe.



# > Informations réglementaires et de service

## Informations de conformité

Cette section traite de toutes les exigences et déclarations relatives aux réglementations. Les applications correspondantes confirmées doivent faire référence aux étiquettes de la plaque signalétique et aux marquages correspondants de l'appareil.

### Déclaration de conformité FCC

Cet appareil est conforme à l'article 15 des Réglementations de la FCC. Son utilisation est sujette aux deux conditions suivantes : (1) Cet appareil ne doit pas provoquer d'interférences nuisibles, et (2) cet appareil doit accepter toute interférence reçue, y compris des interférences qui peuvent provoquer un fonctionnement non désiré. Cet appareil a été testé et reconnu conforme aux normes applicables au matériel informatique de Classe B, en vertu de l'article 15 des Réglementations de la FCC.

Ces normes visent à fournir aux installations résidentes une protection raisonnable contre les interférences. Cet appareil génère, utilise et peut émettre des ondes radioélectriques et, dès lors, provoquer des interférences préjudiciables avec les postes de radio et les postes de télévision s'il n'est pas installé et utilisé conformément aux instructions du présent manuel. L'absence d'interférences n'est toutefois pas garantie dans certaines installations. Si cet appareil provoque des interférences préjudiciables à la réception des signaux de radio ou de télévision, qui peuvent être identifiées à la mise sous tension et hors tension de l'appareil, l'utilisateur est invité à tenter d'y remédier en prenant une ou plusieurs des mesures suivantes :

- Réorientez ou déplacez l'antenne de réception.
- Éloignez l'appareil du récepteur.
- Raccordez l'appareil à une prise se trouvant sur un circuit différent de celui sur lequel est branché le récepteur.
- Consulter le revendeur ou un technicien radiotélévision expérimenté.

**AVERTISSEMENT** : Vous êtes averti que toutes transformations et modifications non approuvées par la partie responsable de la conformité pourraient vous faire perdre votre droit d'utiliser l'équipement.

### Déclaration d'Industrie Canada

CAN ICES-003(B) / NMB-003(B)

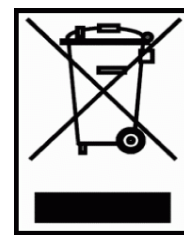
### Conformité CE pour les pays européens



L'appareil est conforme à la directive CEM 2014/30/UE et à la directive basse tension 2014/35/UE.

## Les informations suivantes concernent uniquement les États membres de l'UE :

La marque à droite est conforme à la directive relative aux déchets d'équipements électriques et électroniques 2012/19/UE (DEEE). La marque indique l'obligation de NE PAS jeter l'équipement avec les déchets municipaux non triés, mais d'utiliser les systèmes de reprise et de collecte conformément à la législation locale.



## Déclaration de conformité RoHS2

Ce produit a été conçu et fabriqué conformément à la directive 2011/65/UE du Parlement européen et du Conseil concernant la limite de l'utilisation de certaines substances dangereuses dans les équipements électriques et électroniques (directive RoHS2) et est réputé conforme aux valeurs de concentration maximale émises par le Comité européen d'adaptation technique, comme indiqué ci-dessous :

| Substance                               | Concentration maximale proposée | Concentration réelle |
|---|---------------------------------|----------------------|
| Cadmium (Cd)                            | 0,01%                           | < 0,01%              |
| Plomb (Pb)                              | 0,1%                            | < 0,1%               |
| Mercure (Hg)                            | 0,1%                            | < 0,1%               |
| Chrome hexavalent (Cr6+)                | 0,1%                            | < 0,1%               |
| Biphényles polybromés (PBB)             | 0,1%                            | < 0,1%               |
| Polybromodiphényléthers (PBDE)          | 0,1%                            | < 0,1%               |
| Phtalate de bis(2-éthylhexyle) (DEHP)   | 0,1%                            | < 0,1%               |
| Phalate de benzyle et de n-butyle (BBP) | 0,1%                            | < 0,1%               |
| Phtalate de dibutyle (DBP)              | 0,1%                            | < 0,1%               |
| Phtalate de diisobutyle (DIBP)          | 0,1%                            | < 0,1%               |

## Certains composants des produits mentionnés ci-dessus sont exemptés de l'annexe III des directives RoHS2, comme indiqué ci-dessous :

- Mercure dans les lampes fluorescentes à cathode froide et les lampes fluorescentes à électrode externe (CCFL et EEFL) à des fins particulières ne dépassant pas (par lampe) :
  - » Longueur courte (500 mm) : 3,5 mg maximum par lampe.
  - » Longueur moyenne (> 500 mm et 1500 mm) : 5 mg maximum par lampe.
  - » Grande longueur (> 1500 mm) : 13 mg maximum par lampe.
- Plomb dans le verre des tubes cathodiques.
- Plomb dans le verre des tubes fluorescents ne dépassant pas 0,2% en poids.
- Plomb en tant qu'élément d'alliage dans l'aluminium contenant jusqu'à 0,4% de plomb en poids.
- Alliage de cuivre contenant jusqu'à 4% de plomb en poids.
- Plomb dans les soudures de type à température de fusion élevée (c.-à-d. les alliages à base de plomb contenant au moins 85% en poids de plomb).
- Composants électriques et électroniques contenant du plomb dans un verre ou une céramique autre que la céramique diélectrique dans des condensateurs, p.ex. dispositifs piézoélectriques, ou dans un composé à matrice de verre ou de céramique.

## **Restriction indienne des substances dangereuses**

Déclaration relative à la restriction des substances dangereuses (Inde). Ce produit est conforme au règlement « India E-Waste Rule 2011 » et interdit l'utilisation du plomb, du mercure, du chrome hexavalent, des biphényles polybromés et des polybromodiphényléthers à des concentrations supérieures à 0,1% en poids et à 0,01% en poids pour le cadmium, à l'exception des exemptions définies dans l'annexe 2 du règlement.

## **Mise au rebut du produit en fin de vie**

ViewSonic® respecte l'environnement et s'engage à travailler et à vivre vert. Merci de faire partie de l'informatique plus intelligente, plus écologique. Veuillez visiter le site Web ViewSonic® pour en savoir plus.

### **USA et Canada :**

<http://www.viewsonic.com/company/green/recycle-program/>

### **Europe :**

<http://www.viewsoniceurope.com/uk/support/recycling-information/>

## Informations de copyright

Copyright © ViewSonic® Corporation, 2019. Tous droits réservés.

Microsoft, Windows et le logo Windows sont des marques déposées de Microsoft Corporation aux États-Unis et dans d'autres pays.

ViewSonic® et le logo aux trois oiseaux sont des marques déposées de ViewSonic® Corporation.

VESA est une marque déposée de la Video Electronics Standards Association. DPMS et DDC sont des marques commerciales de VESA.

**Avertissement** : ViewSonic® Corporation ne peut être tenu responsable des erreurs techniques ou d'édition ou des omissions contenues dans ce document ; ni pour les dommages fortuits ou consécutifs résultant de la fourniture de ce matériel, des performances ou de l'utilisation de ce produit.

Dans l'intérêt de l'amélioration continue du produit, ViewSonic® Corporation se réserve le droit de modifier les spécifications du produit sans préavis. Les informations dans ce document peuvent être modifiées sans préavis.

Aucune partie de ce document ne peut être copiée, reproduite ou transmise par quelque moyen que ce soit, à quelque fin que ce soit, sans l'autorisation écrite préalable de ViewSonic® Corporation.

## Service à la clientèle

Pour le support technique ou le service après-vente, consultez le tableau ci-dessous ou contactez votre revendeur.

**REMARQUE :** Vous aurez besoin du numéro de série du produit.

| Pays / Région                    | Site Web   | Pays / Région             | Site Web   |
|----------------------------------|--|---------------------------|--|
| <b>Asie Pacifique et Afrique</b> |  |                           |  |
| Australie                        | <a href="http://www.viewsonic.com/au/">www.viewsonic.com/au/</a>       | Bangladesh                | <a href="http://www.viewsonic.com/bd/">www.viewsonic.com/bd/</a> |
| 中国 (Chine)                       | <a href="http://www.viewsonic.com.cn">www.viewsonic.com.cn</a>         | 香港 (繁體中文)                 | <a href="http://www.viewsonic.com/hk/">www.viewsonic.com/hk/</a> |
| Hong Kong (anglais)              | <a href="http://www.viewsonic.com/hk-en/">www.viewsonic.com/hk-en/</a> | Inde                      | <a href="http://www.viewsonic.com/in/">www.viewsonic.com/in/</a> |
| Indonésie                        | <a href="http://www.viewsonic.com/id/">www.viewsonic.com/id/</a>       | Israël                    | <a href="http://www.viewsonic.com/il/">www.viewsonic.com/il/</a> |
| 日本 (Japon)                       | <a href="http://www.viewsonic.com/jp/">www.viewsonic.com/jp/</a>       | Corée                     | <a href="http://www.viewsonic.com/kr/">www.viewsonic.com/kr/</a> |
| Malaisie                         | <a href="http://www.viewsonic.com/my/">www.viewsonic.com/my/</a>       | Moyen Orient              | <a href="http://www.viewsonic.com/me/">www.viewsonic.com/me/</a> |
| Myanmar                          | <a href="http://www.viewsonic.com/mm/">www.viewsonic.com/mm/</a>       | Népal                     | <a href="http://www.viewsonic.com/np/">www.viewsonic.com/np/</a> |
| Nouvelle Zélande                 | <a href="http://www.viewsonic.com/nz/">www.viewsonic.com/nz/</a>       | Pakistan                  | <a href="http://www.viewsonic.com/pk/">www.viewsonic.com/pk/</a> |
| Philippines                      | <a href="http://www.viewsonic.com/ph/">www.viewsonic.com/ph/</a>       | Singapour                 | <a href="http://www.viewsonic.com/sg/">www.viewsonic.com/sg/</a> |
| 臺灣 (Taïwan)                      | <a href="http://www.viewsonic.com/tw/">www.viewsonic.com/tw/</a>       | ประเทศไทย                 | <a href="http://www.viewsonic.com/th/">www.viewsonic.com/th/</a> |
| Việt Nam                         | <a href="http://www.viewsonic.com/vn/">www.viewsonic.com/vn/</a>       | Afrique du Sud et Maurice | <a href="http://www.viewsonic.com/za/">www.viewsonic.com/za/</a> |
| <b>Amérique</b>                  |  |                           |  |
| États-Unis                       | <a href="http://www.viewsonic.com/us">www.viewsonic.com/us</a>         | Canada                    | <a href="http://www.viewsonic.com/us">www.viewsonic.com/us</a>   |
| Amérique latine                  | <a href="http://www.viewsonic.com/la">www.viewsonic.com/la</a>         |                           |  |
| <b>Europe</b>                    |  |                           |  |
| Europe                           | <a href="http://www.viewsonic.com/eu/">www.viewsonic.com/eu/</a>       | France                    | <a href="http://www.viewsonic.com/fr/">www.viewsonic.com/fr/</a> |
| Deutschland                      | <a href="http://www.viewsonic.com/de/">www.viewsonic.com/de/</a>       | Қазақстан                 | <a href="http://www.viewsonic.com/kz/">www.viewsonic.com/kz/</a> |
| Россия                           | <a href="http://www.viewsonic.com/ru/">www.viewsonic.com/ru/</a>       | España                    | <a href="http://www.viewsonic.com/es/">www.viewsonic.com/es/</a> |
| Türkiye                          | <a href="http://www.viewsonic.com/tr/">www.viewsonic.com/tr/</a>       | Україна                   | <a href="http://www.viewsonic.com/ua/">www.viewsonic.com/ua/</a> |
| United Kingdom                   | <a href="http://www.viewsonic.com/uk/">www.viewsonic.com/uk/</a>       |                           |  |

## **Garantie limitée**

Projecteur ViewSonic®

### **Ce que couvre la garantie :**

ViewSonic garantit que ses produits sont exempts de défauts de matériaux et de fabrication, dans des conditions normales d'utilisation, pendant la période de garantie. S'il s'avère qu'un produit présente un vice de matériau ou de fabrication pendant la période de garantie, ViewSonic réparera ou remplacera, à sa seule discrétion, le produit avec un produit similaire. Le produit ou les pièces de remplacement peuvent inclure des pièces ou des composants reconditionnés ou remis à neuf.

### **Garantie générale limitée de trois (3) ans**

Sous réserve de la garantie plus limitée d'un (1) an indiquée ci-dessous, Amérique du nord et du sud : Garantie de trois (3) ans pour toutes les pièces, à l'exception de la lampe, de trois (3) ans pour la main-d'œuvre et d'un (1) an pour la lampe d'origine à compter de la date du premier achat par le consommateur.

Autres régions ou pays : Veuillez vérifier auprès de votre revendeur local ou de votre bureau ViewSonic pour les informations de garantie.

### **Garantie limitée d'un (1) an sur l'utilisation intensive :**

Dans des conditions d'utilisation intensive, où l'utilisation d'un projecteur inclut plus de quatorze (14) heures d'utilisation quotidienne moyenne, Amérique du Nord et du Sud : Garantie d'un (1) an pour toutes les pièces, à l'exception de la lampe, un (1) an pour la main-d'œuvre et quatre-vingt-dix (90) jours pour la lampe d'origine à compter de la date du premier achat par le consommateur ; Europe : Garantie d'un (1) an pour toutes les pièces, à l'exception de la lampe, un (1) an pour la main-d'œuvre et quatre-vingt-dix (90) jours pour la lampe d'origine à compter de la date du premier achat par le consommateur.

Autres régions ou pays : Veuillez vérifier auprès de votre revendeur local ou de votre bureau ViewSonic pour les informations de garantie.

La garantie de la lampe est sujette aux termes, conditions, vérification et approbation. Elle s'applique uniquement à la lampe installée par le fabricant. Toutes les lampes accessoires achetées séparément sont garanties 90 jours.

### **Qui est couvert par la garantie :**

Cette garantie n'est valable que pour le premier consommateur acheteur.

### **Ce que la garantie ne couvre pas :**

1. Tout produit dont le numéro de série a été effacé, modifié ou supprimé.
2. Dommages, détérioration, défaillance ou dysfonctionnement résultant de :
  - a. Accident, utilisation abusive, mauvaise utilisation, négligence, incendie, eau, foudre ou autres actes de la nature, mauvais entretien, modification non autorisée du produit ou non-respect des instructions fournies avec le produit.
  - b. Utilisation en dehors des spécifications du produit.
  - c. Utilisation du produit pour un usage autre que celui auquel il est destiné ou pas dans des conditions normales.
  - d. Réparation ou tentative de réparation par une personne non autorisée par ViewSonic.
  - e. Tout dommage du produit dû à l'expédition.
  - f. Retrait ou installation du produit.
  - g. Causes externes au produit, telles que fluctuations de l'alimentation électrique ou défaillance.
  - h. Utilisation de fournitures ou de pièces non conformes aux spécifications de ViewSonic.
  - i. Usure normale.
  - j. Toute autre cause non liée à un défaut du produit.
3. Frais de service de retrait, d'installation et de configuration.

### **Comment obtenir un service :**

1. Pour plus d'informations sur le service sous garantie, contactez le support client de ViewSonic (veuillez consulter la page « Support client »). Vous devrez fournir le numéro de série de votre produit.
2. Pour obtenir un service sous garantie, vous devrez fournir (a) le bordereau de vente original daté, (b) votre nom, (c) votre adresse, (d) une description du problème et (e) le numéro de série du produit.
3. Emportez ou envoyez le produit en port payé dans l'emballage d'origine à un centre de service ViewSonic agréé ou à ViewSonic.
4. Pour plus d'informations ou le nom du centre de service ViewSonic le plus proche, contactez ViewSonic.

### **Limite des garanties implicites :**

Aucune garantie, expresse ou implicite, ne va au-delà de la description contenue dans ce document, y compris la garantie implicite de qualité marchande et d'adéquation à un usage particulier.

**Exclusion de dommages :**

La responsabilité de ViewSonic est limitée au coût de la réparation ou du remplacement du produit. ViewSonic ne sera pas responsable de :

1. Dommages causés à d'autres biens par des défauts du produit, dommages causés par des inconvénients, perte d'utilisation du produit, perte de temps, perte de profit, perte d'opportunité commerciale, perte de clientèle, ingérence dans les relations commerciales ou autre perte commerciale, même si avisé de la possibilité de tels dommages.
2. Tout autre dommage, que ce soit accidentel, consécutif ou autre.
3. Toute réclamation contre le client par une autre partie.

**Effet de la loi locale :**

Cette garantie vous confère des droits spécifiques et vous pouvez également avoir d'autres droits qui diffèrent selon l'autorité locale. Certaines administrations locales n'autorisent pas la limite des garanties implicites et/ou ne permettent pas l'exclusion des dommages accessoires ou indirects. Par conséquent, les limites et exclusions ci-dessus peuvent ne pas s'appliquer à vous.

**Ventes hors des États-Unis et du Canada :**

Pour obtenir des informations sur la garantie et le service des produits ViewSonic vendus en dehors des États-Unis et du Canada, contactez ViewSonic ou votre revendeur ViewSonic local.

La période de garantie de ce produit en Chine continentale (à l'exclusion de Hong Kong, de Macao et de Taïwan) est soumise aux conditions générales de la carte de garantie de maintenance.

Pour les utilisateurs situés en Europe et en Russie, les détails complets de la garantie fournie sont disponibles sur [www.viewsoniceurope.com](http://www.viewsoniceurope.com) sous Support/Informations de garantie.

Modèle de durée de garantie du projecteur en GU  
VSC\_TEMP\_2005



