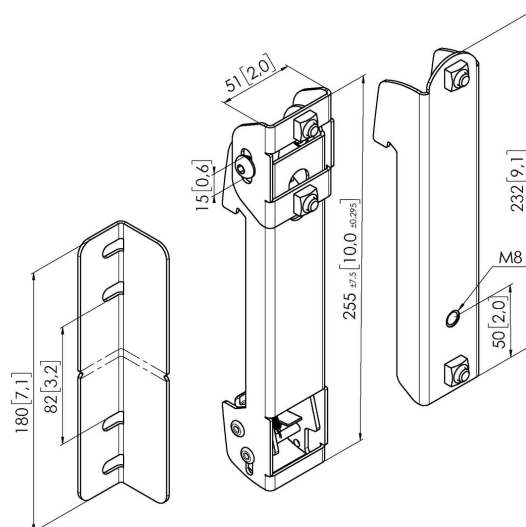


PLS 8001 Bandes de montage pour profil vertical

Les bandes de montage PLS 8001 font partie du système universel pour mur d'images. Les bandes de montage PLS 8001 pour profils verticaux peuvent être utilisées pour monter le profil vertical (PLM 8030) sur la barre d'interface horizontale (PFB 34xx). Le kit est composé d'une patte supérieure, une patte inférieure et un raccord de profil vertical (PLM 8030).





PLS 8001 Bandes de montage pour profil vertical



Spécifications

N° d'article (SKU)	7380010
Couleur	Noir
EAN emballage unitaire	8712285339387
Certifié TÜV	Oui
Garantie	5 ans

VOGEL'S HOLDING BV (c)

Tous droits réservés.
Sous réserve d'erreurs
d'impression et de modifications
techniques ou de prix.

Date : 2022-02-11



Vogel's. For Sure.