



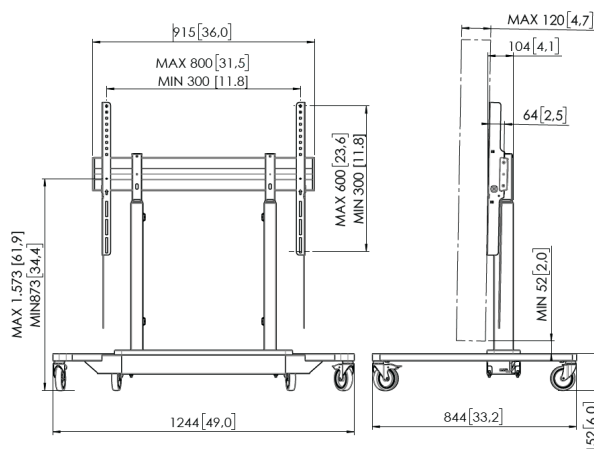
RISE 4208 Chariot élévateur à écran motorisé 80 mm/s Course 700 mm (Noir, UE)

Principaux avantages

- Réglage de la hauteur jusqu' à 700mm
- Vitesse de déplacement de 80 mm/s pour les écrans les plus lourds avec QuickRise®
- Certifié TÜV, CE, UL et GS
- Pied spécialement conçu pour une sécurité accrue
- L'anti-collision sur les élévateurs d'écran permet d'éviter les dommages

L'écran est déplacé en douceur et en toute sécurité à la bonne hauteur.

. Le chariot élévateur d'écran motorisé RISE 4205 convient aux écrans jusqu'à 86" et 120 kg maximum Cet élévateur convient parfaitement aux grands écrans interactifs. Il soulève facilement à une vitesse de 50 mm/s et en toute sécurité l'écran à la hauteur souhaitée. Cet élévateur dispose également d'un réglage en hauteur de 700 mm, ce qui le rend idéal pour une utilisation en milieu scolaire ou dans un cadre professionnel. Ainsi, la structure ouverte du cadre du chariot permet de le déplacer facilement à l'intérieur des bâtiments scolaires ou administratifs (même les plus anciens) . La fixation de haut en bas assure une installation rapide. La garantie est de 5 ans. La sécurité est primordiale Les systèmes de levage de Vogel's sont conformes aux normes de sécurité internationales les plus strictes (TÜV, CE, UL et GS). En outre, ce chariot est également conforme aux directives ADA, ce qui signifie que les personnes à mobilité réduite peuvent également l'utiliser facilement . Bien qu'ils soient programmés pour des écrans de 86 pouces, ces systèmes de levage motorisés peuvent être utilisés pour la plupart des écrans de 98 pouces. Parfois, un petit ajustement du logiciel



RISE 4208 Chariot élévateur à écran motorisé 80 mm/s Course 700 mm (Noir, UE)



Spécifications

Motorisé	Oui
Télécommandé	Oui
Dimensions min. écran (pouce)	43
Dimensions min. écran (pouce)	43
Dimensions max. écran (pouce)	86
Dimensions max. écran (pouce)	86
Modèle min. trous de fixations hor. (mm)	100
Modèle max. trous de fixations hor. (mm)	900
Modèle min. trous de fixation vert. (mm)	100
Modèle max. trous de fixation vert. (mm)	600
Distance min. au sol - centre écran (mm)	873
Distance max. au sol - centre écran (mm)	1573
Charge max. (kg)	120
Charge max. (Lbs)	264.55
Adaptation de la hauteur (mm)	700
Rangement des câbles	Gestion des câbles intégrée
Max. nombre de câbles à tenir	Jusqu'à 5 câbles
Mécanisme de sécurité anti-collision	Oui
Largeur	1244
Profondeur	844
N° d'article (SKU)	7342080
EAN emballage unitaire	8712285408809
Couleur	Noir
Certifications	ADA CE GS TÜV
Certifié TÜV	Oui
Garantie	5 ans

VOGEL'S HOLDING BV (©)

Tous droits réservés.
 Sous réserve d'erreurs
 d'impression et de modifications
 techniques ou de prix.

Date : 2024-11-21



Vogel's. For Sure.