

SR898-EUK



**Dimensions VESA**  
200 x 200 mm jusqu'à  
900 x 600 mm



**Charge maximale**  
300 lb  
(136,1 kg)

- La conception améliorée des pieds facilite les déplacements autour de l'écran, notamment lors de l'utilisation d'un écran tactile ou d'une présentation
- La conception des pieds et leur espacement permettent de transporter l'écran plus facilement en raison des nombreuses possibilités de manipulation
- Les étagères fixes de 813 x 279 mm forment un emplacement pratique pour poser un ordinateur portable, un notebook, des crayons, etc.
- Vous pouvez ajouter des accessoires ACC-UCM à l'arrière du chariot pour monter des appareils AV supplémentaires
- Tests réalisés aux normes UL
- Câble IEC préinstallé

# SMARTMOUNT® Chariot pour Écrans Plats

POUR ÉCRANS PLATS DE 55" À 110"+

Le chariot pour écrans plats SR898-EUK SmartMount® réunit toutes les fonctionnalités nécessaires pour vos déploiements d'écrans mobiles, que ce soit dans une salle de conseil ou de classe. Sa conception minimaliste et tubulaire offre une esthétique épurée où les câbles sont masqués dans la structure interne. Le chariot inclut également un câble pass thru IEC qui est rangé de façon nette dans le compartiment arrière à charnières. Le cordon est ainsi protégé et vous pouvez déplacer très facilement l'écran d'une pièce à l'autre. Le capot moulé arrière en ABS masque les câbles, le lecteur multimédia ou le mini-PC. Ainsi, le dos de l'écran reste totalement protégé.



#### ■ CACHE ARRIÈRE AMOVIBLE

Ce cache est placé à l'arrière de l'écran et crée un espace net et discret permettant de gérer les câbles et les composants. (L'étagère est en ABS ; un plastique neutre qui ne perturbe pas les signaux WiFi)



Le câble IEC inclus est préinstallé à l'intérieur des tubes du chariot (C13 en haut)

#### ■ RÉGLAGE EN HAUTEUR

Permet de positionner les écrans à l'horizontale, de 1,25 à 1,65 m par rapport au sol



#### ■ PASSE-CÂBLE MASQUÉ

Le cache arrière avec charnière permet de ranger le câble d'alimentation lors du déplacement ou du stockage du chariot



Le câble IEC sort du tubage du chariot et est routé à l'arrière (C14 en bas)

#### ■ MANIABILITÉ SÛRE ET SIMPLE

De 4" (102mm) dont deux avec frein permettent de déplacer rapidement le chariot que ce soit sur du carrelage, un tapis ou pour franchir un seuil



Conforme aux normes ADA d'accessibilité, Section 308



La structure a été optimisée pour stocker plusieurs chariots dans un petit espace



La conception des montants permet de franchir facilement des portes de seulement 762 mm de large

Consultez la page [peerless-av.com/en-us/patents](http://peerless-av.com/en-us/patents) pour plus d'informations sur les brevets.



✉ [info@peerless-av.com](mailto:info@peerless-av.com)  
🌐 [peerless-av.com](http://peerless-av.com)

**peerless-AV®**  
Driving Technology Through Innovation

SR898-EUK Chariot SmartMount® pour écrans plats de 55" à 110"+

**Spécifications du produit**

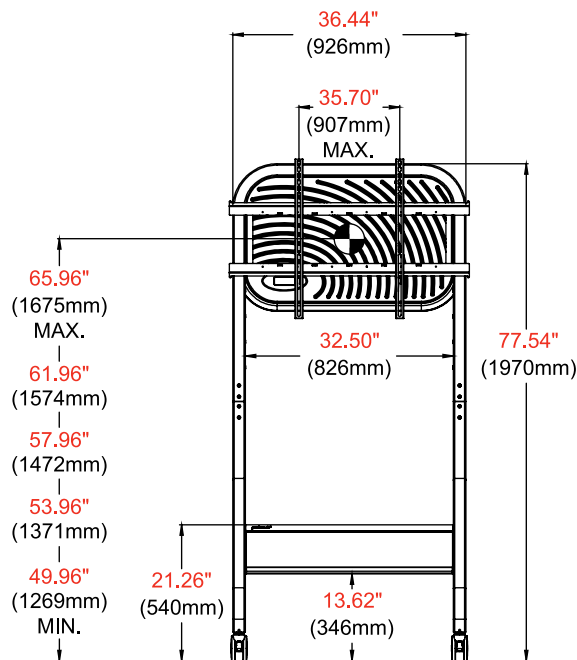
	DIMENSIONS (L X H X P)	POIDS	CHARGE	FINITION	COULEURS DISPONIBLES
SR898-EUK	926 x 1970 x 747mm (36,44" x 77,54" x 29,39")	40,4 kg (89lb)	136,1 kg (300lb)	Peinture en poudre texturée	Noir

**Spécifications de l'emballage**

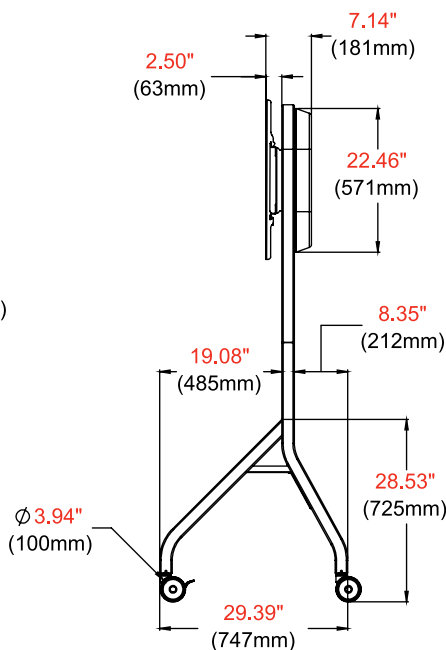
	DIMENSIONS EMBALLÉ (L X H X P)	POIDS EMBALLÉ	CODE UPC DE L'EMBALLAGE	CONTENU DE L'EMBALLAGE	UNITÉS DANS L'EMBALLAGE
SR898-EUK	1050 x 160 x 1190 mm (41,34" x 6,30" x 46,86")	49, 4 kg (109lb)	735029351016	Structures gauche et droite, tube vertical, étagère en acier, adaptateur, d'écran universel, (2) roulettes pivotantes, (2) roulettes pivotantes verrouillables, cache arrière en plastique ABS, visserie et instructions	1

- ACCESSOIRES**
- ACC149:** (2) supports d'adaptateur de 600 mm de haut
  - ACC152:** Kit roulettes de remplacement (2 verrouillables, 2 non verrouillables) 300 livres
  - ACC-EU3GIEC:** Multiprise EU 3 prises IEC C14 & 3m IEC C13 vers prise secteur EU
  - ACC-UK4GIEC:** Multiprise UK 4 prises IEC C14 & 3m IEC C13 vers prise secteur UK
  - ACC-SB2:** Grande barre de son universelle/montage VC
  - ACC-UCM:** Support de composant AV Universel
  - ACC-V1500:** Adaptateur VESA® 1 200 et 1 500 mm
  - ACC310:** Accessoire pour les pieds de réglage

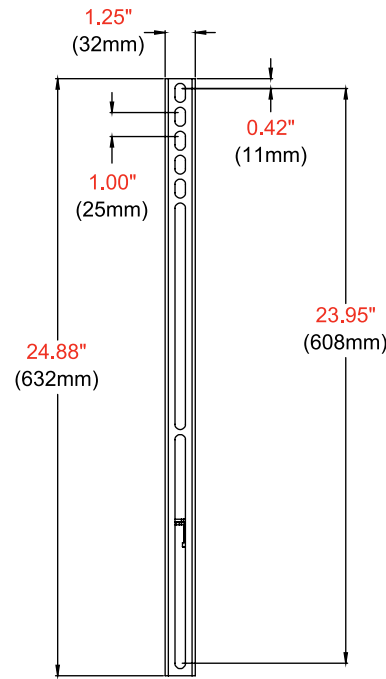
Toutes dimensions = **pouces** (mm)



**VUE AVANT**



**VUE LATÉRALE**



**DÉTAIL RACCORD**

**Spécifications architecturales**

Le chariot SmartMount® doit être un modèle Peerless-AV SR898-EUK et doit être installé à l'emplacement indiqué sur les plans. L'assemblage et l'installation doivent se faire conformément aux instructions fournies par le fabricant.

Consultez [peerless-av.com](http://peerless-av.com) pour obtenir la liste complète de solutions Peerless-AV, avec notamment nos écrans outdoor, bornes, supports d'écran, supports de projecteur, chariots/supports sur pied et accessoires.

**Peerless-AV**  
2300 White Oak Circle  
Aurora, IL 60502  
États-Unis  
**(800) 865-2112**  
**(630) 375-5100**

**Peerless-AV EMEA**  
Unit 2 Curo Park  
Frogmore, St. Albans  
Hertfordshire, AL2 2DD  
Royaume-Uni  
**+44 (0) 1923 200 100**

**Peerless-AV B.V.**  
Papendorpseweg 75  
3528 BJ Utrecht  
Pays-Bas  
**+31 (0) 70 770 8037**

**Peerless-AV Latin America**  
Av. de las Industrias 413  
Parque Industrial Escobedo  
General Escobedo, N.L.,  
Mexique, 66062  
**+52 (81) 8384-8300**

