

# STS650



**Montagemuster**  
200 x 100 bis  
600 x 600mm



**Maximale Belastung**  
200lb  
(90.7kg)

## SMARTMOUNT®

# Neigbare Universal-Wandhalterung

### FÜR DISPLAYS MIT EINER GRÖSSE VON 39" BIS 85" UND MEHR

Die SmartMount® neigbare Universal-Wandhalterung von Peerless-AV ist die optimale Montagelösung für UC/VC-Anwendungen und Wandeinbauten, da die STS650 einen bequemen Zugang zu den hinter dem Display befindlichen Komponenten ermöglicht. Die ausziehbaren Adapter der STS650 ermöglichen es, das Display um 305 mm (12") aus der Wand zu ziehen, um leicht auf die Rückseite des Displays zugreifen zu können, und können nach Abschluss der Installation oder Wartung erneut fixiert werden. Die Installation des Displays ist mit der Hook-and-Hang™-Funktion ein Kinderspiel, und das offene Design der Halterung bietet eine maximale freie Fläche an der Wand, was eine flexible Platzierung von Steckdosen und/oder Unterputzdosen ermöglicht. Die nachträgliche Nivellierung und die seitliche Verstellbarkeit ermöglichen eine Feinabstimmung des montierten Displays für die perfekte Positionierung in einem Konferenzraum, einer Digital Signage-Anwendung oder im Gastgewerbe.

- 3,82"-12,00" (97-305 mm) Display-Verlängerung ermöglicht Servicearbeiten nach der Installation und die Ablage von Komponenten hinter dem Display
- die Universalhalterung eignet sich für Displays mit Montagemustern von 200 x 100 bis 600 x 400 mm (600 x 600 mm mit den mitgelieferten anschraubbaren Verlängerungen)
- Einstellbare Neigung von bis zu 15° nach vorne und -2° nach hinten für einen optimalen Blickwinkel
- Die optionale IncreLok™-Funktion bietet feste Neigungswinkel von -2°, 0°, 5°, 10° und 15°
- Wandplatte im Stil einer Menütafel mit offenem Rahmen (kompatibel mit IB14X9-W-Unterputzdose)
- Ausziehbare Adapter können auf jede beliebige Tiefe gespannt werden, um sicherzustellen, dass das Display auch in vertieften Anwendungen bündig sitzt
- Bis zu 1/2" (12 mm) Nivellierung nach der Installation
- Zentrales Schlüsselloch für einfache Nivellierung und Installation
- Optionales Zubehör: Die Universal-AV-Komponentenhalterung (ACC-UCM2) ermöglicht die Installation, Konfiguration und Verkabelung von Komponenten außerhalb des Standorts und lässt sich schnell an der Wandhalterung befestigen, was die Installationszeit vor Ort reduziert

#### HOOK-AND-HANG™ INSTALLATION

Das Display kann leicht von einer einzigen Person installiert werden



#### OFFENER ZUGANG

Bietet die maximale offene Fläche an der Wand, um eine flexible Platzierung von Steckdosen und/oder IB14X9-W-Unterputzdosen zu ermöglichen

#### HORIZONTALE & VERTIKALE EINSTELLUNG

Die nachträgliche Nivellierung und die seitliche Verstellbarkeit ermöglichen eine Feinabstimmung des montierten Displays für die perfekte Positionierung des Displays

#### INCRELOK™-NEIGUNGSTECHNOLOGIE

Sichern den Neigungswinkel für eine perfekte Sicht und verhindern Manipulationen oder unerwünschte Einstellungen/undesired adjustment

#### SICHERHEIT

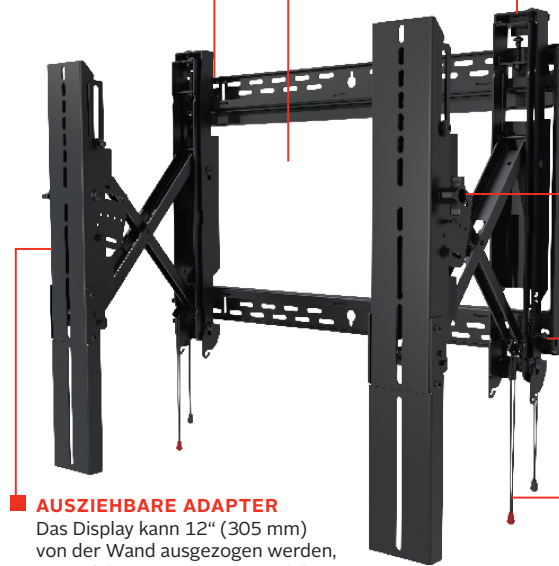
Durch das Anziehen der Schrauben werden die Entriegelungsschnüre festgestellt. So ist das Display sicher und geschützt.

#### AUTOMATISCHE SCHNAPPVERSCHLÜSSE MIT SCHNELLWECHSELSCHNÜREN

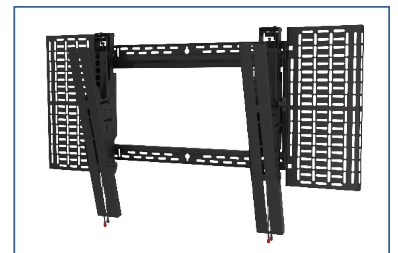
Vereinfachen die Montage und Demontage des Displays

#### AUSZIEHBARE ADAPTER

Das Display kann 12" (305 mm) von der Wand ausgezogen werden, um auf die Komponenten und die Rückseite des Displays zuzugreifen



Vollständig einstellbare +15/-2° Neigung mit IncreLok™



Abgebildet mit (2) optionalen ACC-UCM2 Universal-AV-Komponenten-Halterungen



\* Der Großenbereich der Displays dient lediglich als Leitfaden für die Produktauswahl. Displays, die größer sind als der Display-Größenbereich, können trotzdem kompatibel sein, solange sie in das VESA®-Muster passen und das für das Peerless-AV®-Produkt maximal zulässige Gewicht nicht überschritten wird.

STS650 SmartMount® neigbare Universal-Wandhalterung für Displays mit einer Größe von 39" bis 85" und mehr

Angaben zum Produkt

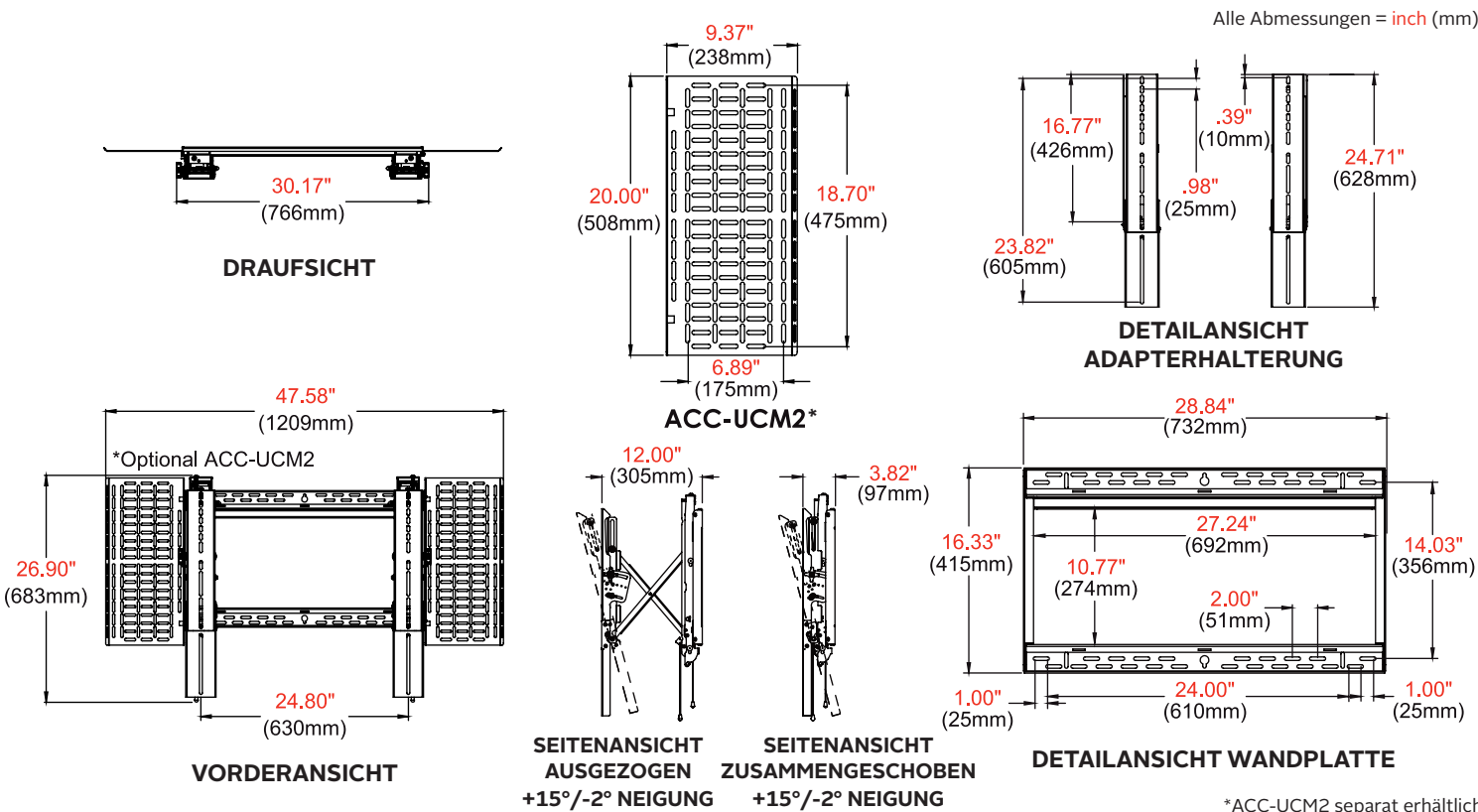
	ABMESSUNGEN (B X H X T)	PRODUKTGEWICHT	TRAGLAST	OBERFLÄCHE	VERFÜGBARE FARBEN
STS650	28.84" x 26.90" x 3.82"-12.00" (732 x 683 x 97-305mm)	35.5lb (16.1kg)	200lb (90.7kg)	Kratzfeste Epoxidbeschichtung	Schwarz, seidenmatt

Angaben zur Verpackung

	VERPACKUNGSGRÖSSE (B X H X T)	VERSANDGEWICHT	UPC-CODE AUF DER VERPACKUNG	VERPACKUNGSMATERIAL	EINHEITEN IM PAKET
STS650	18.25" x 4.50" x 32.63" (464 x 114 x 829mm)	40.0lb (18.1kg)	735029354376	Wandhalterung, Wand- und Display-Montagematerial, Montageanleitung	1

Zubehör

- ACC-UCM2:** Universal-AV-Komponentenhalterung für STS650
- ACC-SB2:** UC/VC-Halterung für Universal-Soundbar
- ACC415:** Befestigungsset Metalldübel (4-Pack)
- ACC925:** Sicherheitsbefestigungen für V200x200- bis V800x400-Halterungen
- ACC-M835:** Sicherheitsverschlüsse, M8x25 & M8x35
- ACC-V900X:** 600, 800 oder 900 mm Verlängerung für 400-mm-Adapter
- ACSB1:** Montagesatz Universal-Soundbar
- IBA4-W:** Easy Mount Niederspannungs-Kabelplatte, Einbau
- IB14X9-W:** 14"x9" Unterputzdose



Architekturvorgaben

Die SmartMount® neigbare Universal-Wandhalterung mit der Modellnummer STS650 von Peerless-AV ist an der in den Plänen verzeichneten Stelle einzusetzen. Montage und Einbau erfolgen gemäß Anleitung des Herstellers.

Auf [peerless-av.com](http://peerless-av.com) finden Sie das gesamte Angebot der AV-Lösungen von Peerless-AV, darunter Outdoor-Displays, Kioske, Displayhalterungen, Projektorhalterungen, Trolleys/Ständer und ein komplettes Zubehörsortiment.

**Peerless-AV**  
2300 White Oak Circle  
Aurora, IL 60502  
USA  
**(800) 865-2112**  
**(630) 375-5100**

**Peerless-AV EMEA**  
Unit 2 Curo Park  
Frogmore, St. Albans  
Hertfordshire, AL2 2DD  
United Kingdom  
**+44 (0) 1923 200 100**

**Peerless-AV B.V.**  
Papendorpseweg 75  
3528 BJ Utrecht  
The Netherlands  
**+31 (0) 70 770 8037**

**Peerless-AV Latin America**  
Av. de las Industrias 413  
Parque Industrial Escobedo  
General Escobedo, N.L.,  
México, 66062  
**+52 (81) 8384-8300**

