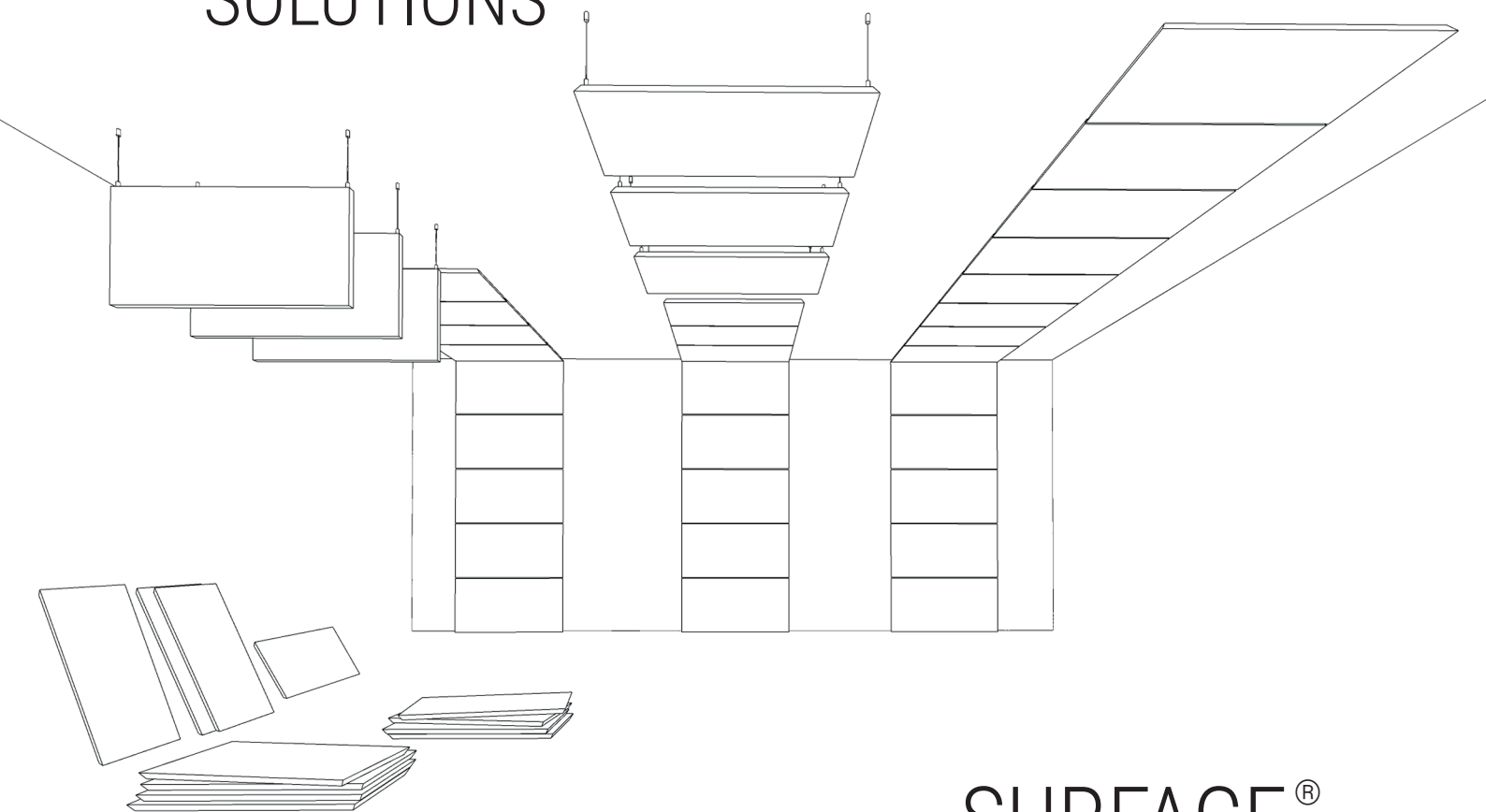
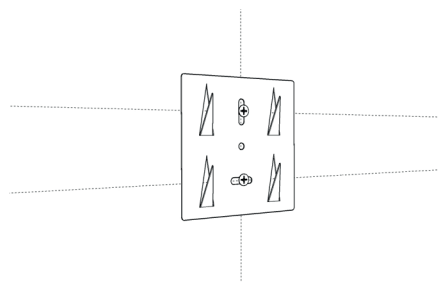


GARVAN ARCHITECTURAL ACOUSTIC SOLUTIONS



SURFACE[®]
acoustic walls



EN WALL INSTALLATION WITH GARVAN HANGER
IT MONTAGGIO A INNESTO PARETE CON GARVAN HANGER
FR INSTALLATION MURALE AVEC ACCOUPLEMENT GARVAN HANGER
DE WANDEINBAU MIT GARVAN HANGER

EN INSTALLATION INSTRUCTIONS - **IT** ISTRUZIONI DI MONTAGGIO
FR INSTRUCTIONS D'INSTALLATION - **DE** MONTAGEANLEITUNGEN

Version: 1.0

HANDLE WITH CARE!



ATTENTION!

EN Handle the panels with great care. Try to avoid lifting the panels only on one side and crushing them, in order to prevent possible damage or creases that could be visible once the panels are installed.

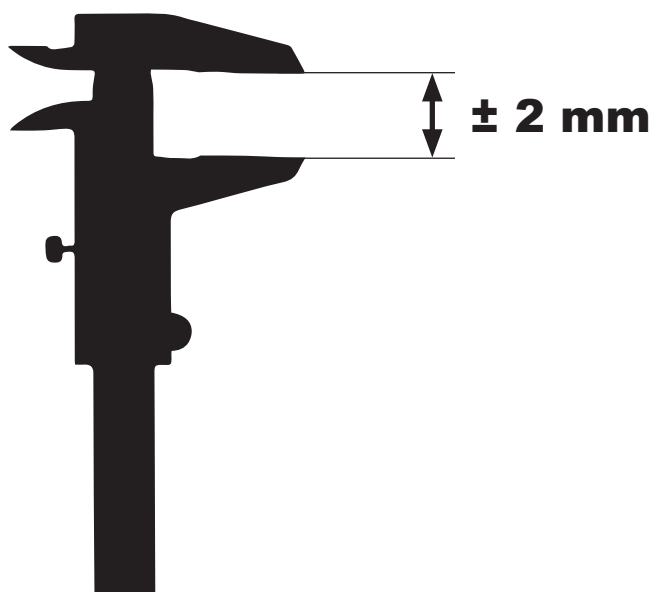
IT Manipolare i pannelli con molta cura cercando di evitare di sollevarli solamente da un lato e di schiacciarli, per non creare possibili danni o pieghe che potrebbero risultare visibili una volta installati.

FR Manipulez les panneaux avec le plus grand soin, en essayant d'éviter de les soulever d'un seul côté et de les écraser, afin de ne pas créer d'éventuels dommages ou plis qui pourraient être visibles une fois les panneaux installés.

DE Behandeln Sie die Paneele mit großer Sorgfalt. Vermeiden Sie es, die Paneele nur auf einer Seite anzuheben und zu quetschen, um mögliche Schäden oder Falten zu vermeiden, die nach dem Einbau der Paneele sichtbar werden könnten.

ATTENTION!

TOLERANCE!



EN The dimensions shown in the drawings are subject to tolerances of $\pm 2 \text{ mm}$.

IT Le quote riportare nei disegni sono soggette a tolleranze di $\pm 2 \text{ mm}$.

FR Les dimensions indiquées sur les dessins sont soumises une tolérance de $\pm 2 \text{ mm}$.

DE Die in den Zeichnungen angegebenen Abmessungen unterliegen eine Toleranz von $\pm 2 \text{ mm}$.

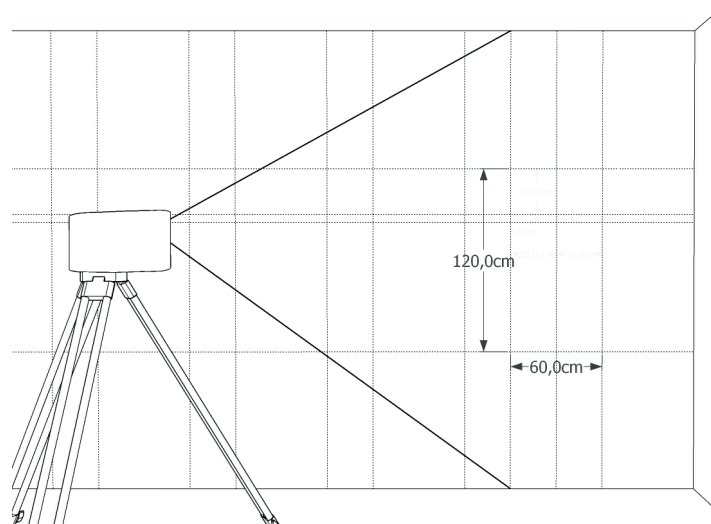
1

EN Using a laser for constructions, identify the positioning guidelines according to your own project.

IT Con l' aiuto di un laser da cantiere individuare le linee guida del posizionamento come da proprio progetto.

FR À l'aide d'un laser de construction, identifiez les lignes directrices de positionnement selon votre projet.

DE Die Leitlinien für das Verlegen nach eigenem Projekt mithilfe eines Baulasers bestimmen.

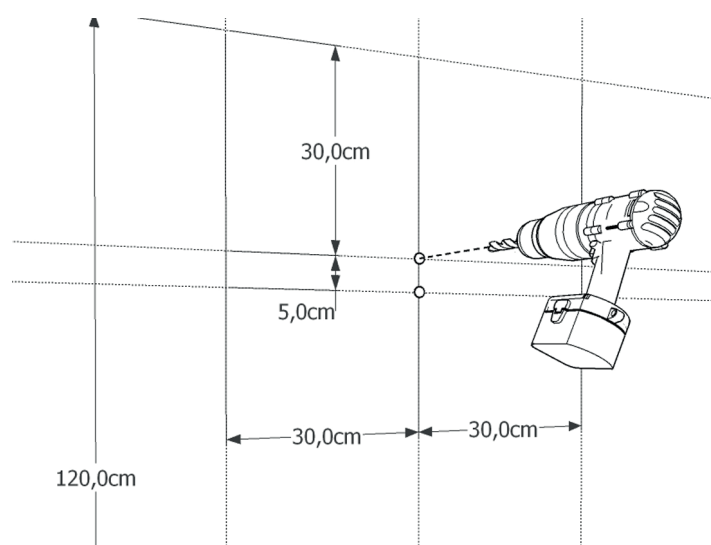
**2**

EN Drill the holes in the wall in consideration of the GARVAN HANGER included in the package.

IT Eseguire i fori in parete nel rispetto dell' innesto GARVAN HANGER incluso nella confezione.

FR Percez les trous dans le mur conformément à l'accouplement GARVAN HANGER inclus dans l'emballage.

DE Bohrlöcher in die Wand bohren und auf die im Lieferumfang enthaltene GARVAN HANGER-Kupplung achten.

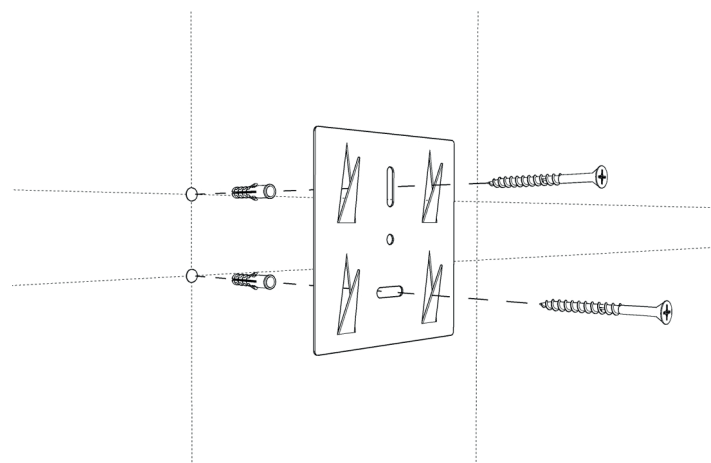
**3**

EN Fix the GARVAN HANGER to the wall using two nogs as shown on the side.

IT Fissare l'innesto GARVAN HANGER con due tasselli in parete come indicato a lato.

FR Fixez l'accouplement GARVAN HANGER au mur avec deux chevilles d'expansion, comme indiqué à côté.

DE Die GARVAN HANGER-Kupplung an die Wand wie auf der Seite gezeigt mit zwei Dübeln festlegen.

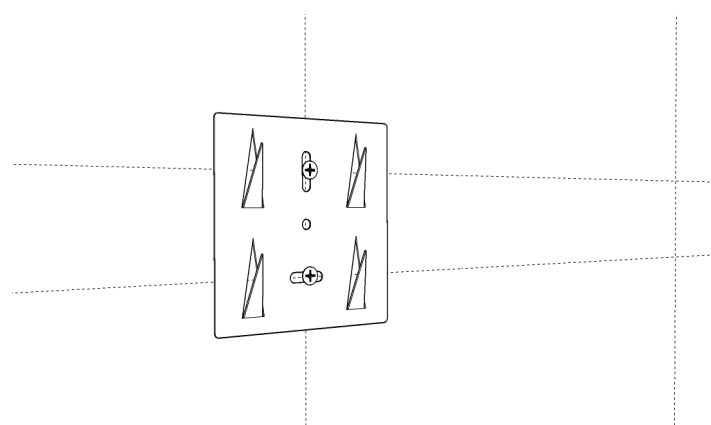
**4**

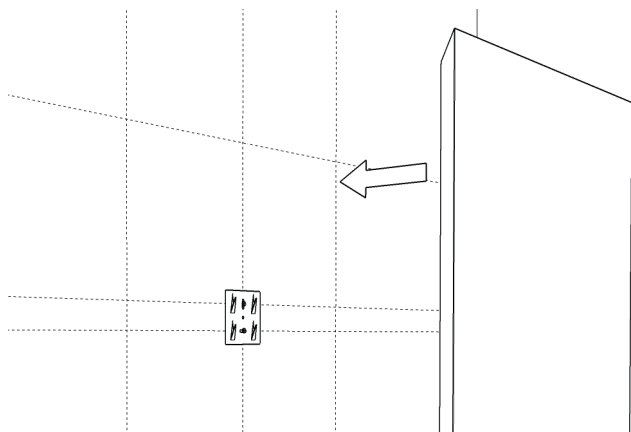
EN Adjust the GARVAN HANGER until it is in the correct position and tighten the screws of the nogs.

IT Regolare nella posizione corretta il GARVAN HANGER e serrare le viti dei tasselli.

FR Réglez le GARVAN HANGER dans la bonne position et serrez les vis des chevilles.

DE Den GARVAN HANGER in die richtige Position stellen und die Schrauben der Dübel festziehen.





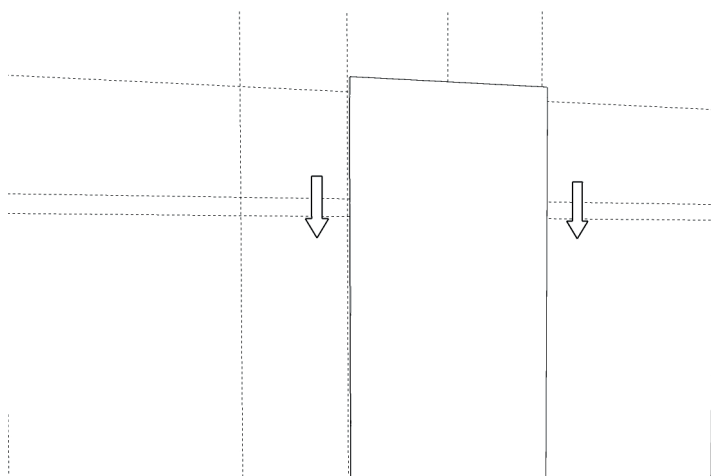
5

EN Bring the panel closer to the wall holding it firmly with both hands.

IT Avvicinare il pannello alla parete tenendolo saldo con entrambe le mani.

FR Approchez le panneau du mur en le tenant fermement des deux mains.

DE Das Paneel mit beiden Händen festhalten und das an der Wand nähern.



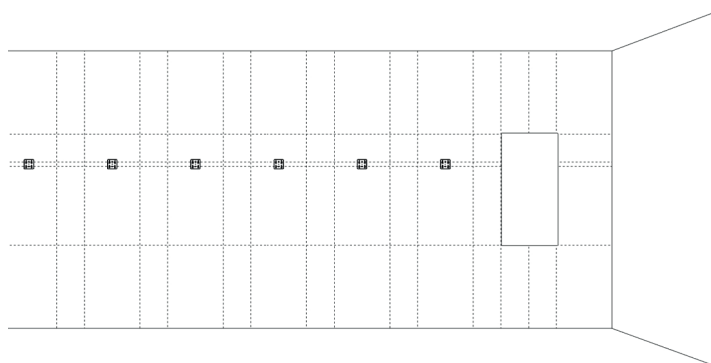
6

EN Press the panel lightly against the wall. Slide the panel down while keeping the adherence with the GARVAN HANGER, which will drill a hole in the panel and keep it in place.

IT Fare una leggera pressione del pannello verso la parete. Fare scorrere verso il basso il pannello mantenendo l'aderenza al GARVAN HANGER che perforerà il pannello e lo tratterrà a se.

FR Appliquez une légère pression du panneau vers le mur. Faites glisser le panneau vers le bas en gardant l'adhésion au GARVAN HANGER qui va ainsi perforer le panneau et le garder en position.

DE Das Paneel gegen der Wand lehnen und leichten Druck ausüben. Das Paneel nach unten ziehen, wobei die Haftung am GARVAN HANGER beibehalten wird, so dass der HANGER das Paneel bohren und halten kann.



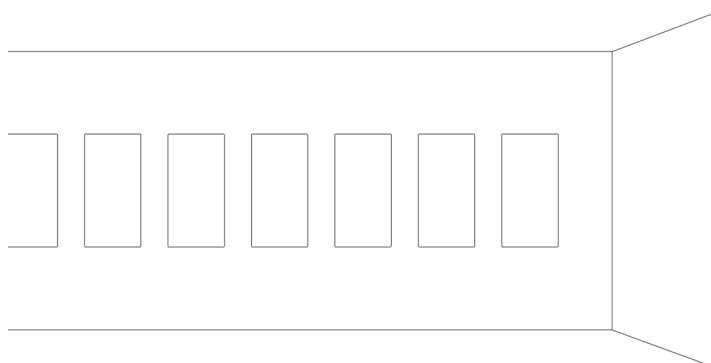
7

EN If installing multiple panels, start by positioning and aligning all the GARVAN HANGER.

IT Nel caso di installazione multipla posizionare e allineare prima tutti i GARVAN HANGER.

FR Dans le cas d'une installation multiple, positionnez d'abord et alignez tous les accouplements GARVAN HANGER.

DE Im Falle der Montage mehrerer Paneelen: Alle GARVAN HANGER zunächst verlegen und ausrichten.



8

EN After completing the work, check the panels' alignments with a laser for constructions and, if required, move the panels by the necessary millimetres to bring them into the desired position.

IT A lavoro completato verificare con un laser da cantiere gli allineamenti dei pannelli e dove necessario riposizionarli muovendoli dei millimetri necessari.

FR Une fois le travail terminé, vérifiez l'alignement des panneaux avec un laser de construction et repositionnez-les en les déplaçant des millimètres nécessaires.

DE Die Ausrichtungen mit einem Baulaser am Abschluss der Arbeit überprüfen. Bei falschen Ausrichtungen die Paneelen um die benötigten Millimeter weg ziehen und sie erneut verlegen.

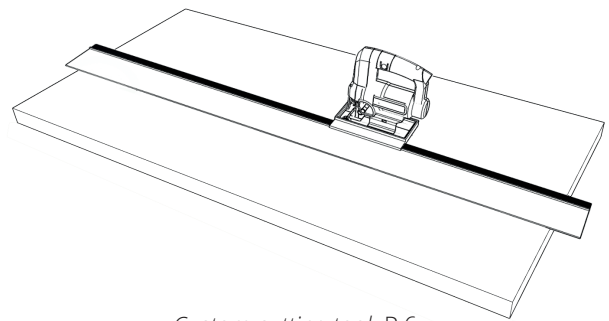
EN CUSTOM CUTTING - IT TAGLIO FUORI SAGOMA
FR DÉCOUPE DE PANNEAUX SURDIMENSIONNÉS - DE UNREGELMÄSSIGE PANEELSCHNITTE

EN After reporting the panel measurements on the back of the panel, cut it using a "Acoustic Parquet® and Surface® custom cutting tool" available among the GARVAN TOOLS.

IT Dopo aver riportato le misure sul retro del pannello tagliarlo con "Acoustic Parquet® and Surface® custom cutting tool" acquistabile tra i GARVAN TOOLS.

FR Après avoir marqué les mesures à l'arrière du panneau, coupez-le avec "Acoustic Parquet® and Surface® custom cutting tool", qui peut être achetée avec les GARVAN TOOLS.

DE Nachdem die Maße auf der Rückseite des Paneels notiert worden ist, das Paneel durch eine mit "Acoustic Parquet® and Surface® custom cutting tool", die unter den GARVAN TOOLS erhältlich ist.



Custom cutting tool P.6

EN CUSTOM CUTTING - IT TAGLIO FUORI SAGOMA
FR DÉCOUPE DE PANNEAUX SURDIMENSIONNÉS - DE UNREGELMÄSSIGE PANEELSCHNITTE

ACOUSTIC PARQUET® AND SURFACE® CUSTOM CUTTING
TAGLIO FUORI SAGOMA ACOUSTIC PARQUET® E SURFACE®

SEE "INSTALLATION INSTRUCTION" SHEET FOR CUTTING INSTRUCTION
GUARDA LE ISTRUZIONI DI TAGLIO NELLA SCHEDA "ISTRUZIONI DI MONTAGGIO"



COMPLETE KIT

BARREL-GRIP JIG SAW + ADAPTER
+ GUIDE + FIBER BLADE

GAR065



BOSCH GST 160 CE

BARREL-GRIP JIG SAW
SEGHETTO ALTERNATIVO

GAR060



BOSCH FSN SA

ADAPTER
ADATTATORE

GAR061



BOSCH FSN 1600

GUIDE 160 CM
GUIDA 160 CM

GAR062



BOSCH T 313 AW

3 X FIBER BLADE
3 X LAMA X FIBRA
L=15,2 CM

GAR063
(3 X PACK)



Via Vittori, 21/1-2
48018 Faenza (Ra) Italy
Tel. +39 (0546) 682097
www.garvanacoustic.com

MADE IN ITALY

TECHNICAL INFO LINE
+39 0546 682097
garvan@garvanacoustic.com

OFFICIAL 3+1+1 YEAR WARRANTY