

VA3209-2K-mhd

Anzeige

Bedienungsanleitung

Modell VS19155
P/N: VA3209-2K-MHD

Vielen Dank, dass Sie sich für ViewSonic® entschieden haben

Als einer der weltweit führenden Anbieter von visuellen Lösungen verpflichtet sich ViewSonic®, die Erwartungen der Welt an technologische Weiterentwicklung, Innovation und Einfachheit zu übertreffen. Wir bei ViewSonic® glauben, dass unsere Produkt das Potenzial haben, die Welt positiv zu beeinflussen, und wir sind davon überzeugt, dass Ihnen das ViewSonic®-Produkt, für das Sie sich entschieden haben, gute Dienste leisten wird.

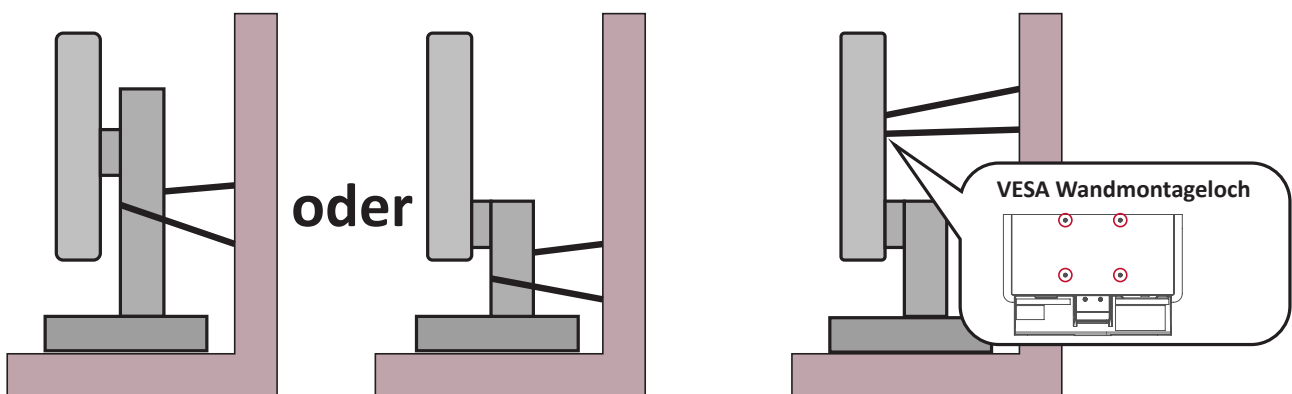
Vielen Dank nochmals, dass Sie sich für ViewSonic® entschieden haben!

Sicherheitshinweise

- Lesen Sie diese Anweisungen vor Einsatz des Gerätes vollständig.
- Bewahren Sie diese Anweisungen an einem sicheren Ort auf.
- Beachten Sie sämtliche Warnungen, halten sich an sämtliche Anweisungen.
- Mindestens 45 cm vom Display entfernt.
- Lassen Sie einen Abstand von 10 cm rund um das Gerät, damit eine angemessene Belüftung gewährleistet bleibt.
- Display beim Transport immer vorsichtig handhaben.
- Verwenden Sie stets Schränke oder Ständer oder Installationsmethoden, die der Hersteller der Monitoreinheit empfiehlt.
- Verwenden Sie stets Möbelstücke, die den Monitor sicher tragen können.
- Stellen Sie stets sicher, dass der Monitor nicht über den Rand des Möbelstücks, auf dem er abgestellt ist, hinausragt.
- Stellen Sie den Monitor nicht an Orten auf, an denen sich wahrscheinlich Kinder aufhalten.
- Klären Sie Kinder stets über die Gefahren auf, die entstehen können, wenn sie auf Möbelstücke klettern, um an den Monitor und damit verbundene Geräte zu gelangen.
- Verlegen und führen Sie die an Ihrem Monitor angeschlossenen Kabel stets so, dass niemand darüber stolpern, daran ziehen oder es erfassen kann.
- Seien Sie bei der Entfernung der rückseitigen Abdeckung des Monitors entsprechend vorsichtig. Dieser Monitor enthält Hochspannungsteile.
- Benutzen Sie das Gerät nicht in der Nähe von Wasser. Damit es nicht zu Bränden oder Stromschlägen kommt, setzen Sie dieses Gerät keiner Feuchtigkeit aus.
- Setzen Sie das Gerät keinem direkten Sonnenlicht oder andere Quellen nachhaltiger Wärme aus. Stellen Sie das Gerät nicht in der Nähe von Wärmequellen (z. B. Heizungen, Herde etc.) auf, meiden Sie unbedingt die Nähe zu sonstigen Geräten, die die Temperatur des Gerätes auf gefährliche Werte erhöhen könnten – dazu zählen auch Verstärker.
- Reinigen Sie das Gerät mit einem weichen, trockenen Tuch. Bei hartnäckigeren Verschmutzungen lesen Sie bitte unter „Wartung“ in dieser Anleitung nach.
- Vermeiden Sie Berührungen der Bildfläche. Von Hautfetten verursachte Verschmutzungen lassen sich nur schwierig entfernen.
- Reiben Sie nicht über den Bildschirm und üben keinen Druck darauf aus; andernfalls kann dies den Bildschirm dauerhaft beschädigen.
- Platzieren Sie den Monitor nicht auf einer unebenen oder unstabilen Unterlage.

- Stellen Sie den Monitor nicht auf ein hohes Möbelstück (beispielsweise einen Schrank oder ein Bücherregal), ohne das Möbelstück und den Monitor an einer geeigneten Stütze zu fixieren.
- Stellen Sie den Monitor nicht auf Stoff oder andere Materialien, die sich zwischen dem Produkt und dem Möbelstück befinden könnten.
- Stellen Sie das Display an einem gut belüfteten Ort auf. Stellen Sie nichts auf das Display, was die Wärmeableitung verhindern könnte.
- Stellen Sie keine schweren Gegenstände auf Display, Video- oder Netzkabel ab.
- Legen Sie nichts, was für Kinder interessant sein könnte, wie etwa Spielzeug oder Fernbedienungen, auf den Monitor oder auf das Möbelstück, auf dem er abgestellt ist.
- Falls Rauch, ungewöhnliche Geräusche oder ein merkwürdiger Geruch auftreten, schalten Sie das Display sofort aus und kontaktieren Ihren Händler oder ViewSonic. Das Display weiterhin zu nutzen, ist gefährlich.
- Versuchen Sie niemals, die Sicherheitsfunktionen des geerdeten Netzsteckers außer Kraft zu setzen. Ein verpolungssicherer Stecker ist mit zwei Kontakten ausgestattet, von denen einer breiter als der andere ist. Ein geerdeter Stecker verfügt über zwei Kontakte und eine dritte Erdungszunge. Der breitere Kontakt/ die Erdungszunge dient Ihrer Sicherheit. Falls der Stecker nicht in Ihre Steckdose passt, benötigen Sie einen Adapter. Versuchen Sie nicht, den Stecker gewaltvoll in die Steckdose zu stecken.
- Bitte überprüfen Sie das Verteilersystem im Gebäude. Es sollte einen Trennschalter mit 120/240 V, 20 A besitzen.
- Entfernen Sie bei Anschluss an eine Steckdose NICHT die Erdungszunge. Achten Sie darauf, dass die Erdungszunge auf keinen Fall entfernt wird.
- Schützen Sie das Stromkabel davor, dass man beim Laufen auf dieses tritt oder davor, dass es besonders an den Steckern, an den Buchsenteilen und an dem Punkt, wo es aus dem Gerät herauskommt, gedrückt wird. Stellen Sie sicher, dass sich die Steckdose in der Nähe des Geräts befindet, so dass dieses einfach zugänglich ist.
- Verwenden Sie nur vom Hersteller angegebene Zusatz- und Zubehörteile.
- Wenn Sie das Gerät auf einem Wagen, Dreibein, Halterung oder Tisch benutzen möchten, so verwenden Sie nur die vom Hersteller angegebenen Zusatzgeräte oder die, die mit dem Gerät verkauft worden sind. Wenn ein Wagen benutzt wird, seien Sie vorsichtig, wenn Sie den Wagen/die Apparatekombination bewegen, um Verletzungen durch Umkippen zu vermeiden.
- Ziehen Sie das Stromkabel des Geräts heraus, wenn Sie dieses über einen längeren Zeitraum nicht benutzen.

- Überlassen Sie alle Servicearbeiten qualifiziertem Servicepersonal. Service ist dann erforderlich, wenn das Gerät auf irgendeine Art und Weise beschädigt wurde, wie z.B. wenn das Stromkabel oder der Stecker beschädigt ist, wenn Flüssigkeit darüber gespritzt wurde oder wenn Gegenstände in das Gerät gefallen sind, wenn das Gerät Regen ausgesetzt war oder wenn es fallen gelassen worden war.
- Achten Sie beim Einsatz von Ohr-/Kopfhörern darauf, die Lautstärke nicht zu hoch einzustellen, damit es nicht zu Hörschäden kommt.
- Befestigen Sie den Monitor mit Seilen oder anderen Haltevorrichtungen, die das Gewicht des Monitors mittragen und ein Umfallen des Monitors verhindern können, an der Wand oder an einem festen Gegenstand.



Hinweis:

- Haltevorrichtungen/Seile müssen eine Kraft von 100 N aushalten können.
- Stellen Sie sicher, dass die Seile straff gespannt sind und jeglicher Spielraum entfernt ist. Die Rückseite des Geräts muss zur Wand zeigen, um sicherzustellen, dass es unter Einwirkung einer äußeren Kraft nicht umkippt.
- Stellen Sie sicher, dass der Monitor nicht unter Einwirkung einer äußeren Kraft, gleich auf welcher Höhe und in welchem Winkel sie angreift, umkippt.
- Wenn der vorhandene Monitor befestigt und umgestellt werden soll, gelten die gleichen Überlegungen.

Inhalt

Sicherheitshinweise	3
Inhalt	6
Einleitung	8
Lieferumfang	8
Übersicht	9
Vorder- und Rückansicht.....	9
I/O-Anschlüsse	9
Grundeinstellungen	10
Ständer installieren	10
Wandmontage.....	11
Sicherheitssteckplatz verwenden	12
Verbindungen herstellen	13
An Stromversorgung anschließen.....	13
Externe Geräte anschließen	14
Monitor verwenden	15
Betrachtungswinkel anpassen.....	15
Neigungswinkel anpassen	15
Gerät ein- und ausschalten.....	16
Bedienfeldtasten verwenden	17
Schnellmenü.....	18
Schnelltasten	19
Einstellungen konfigurieren	21
Allgemeine Aktionen	21
Bildschirmmenübaum	23

Anhang.....	27
Technische Daten	27
Glossar	30
Problemlösung.....	34
Wartung.....	37
Allgemeine Vorsichtsmaßnahmen	37
Bildschirm reinigen.....	37
Gehäuse reinigen	37
Blaulichtfilter und Augengesundheit.....	38
Pausen berechnen.....	38
Entfernte Gegenstände betrachten	38
Augen- und Nackenübungen.....	38
Informationen zu Richtlinien und Service	39
Informationen zur Konformität	39
CE-Konformität für europäische Länder.....	39
RoHS2-Konformitätserklärung	40
Indische Beschränkung zu gefährlichen Stoffen.....	41
Entsorgung zum Ende der Einsatzzeit	41
Hinweise zum Urheberrecht.....	42
Kundendienst.....	43
Eingeschränkte Garantie	44

Einleitung

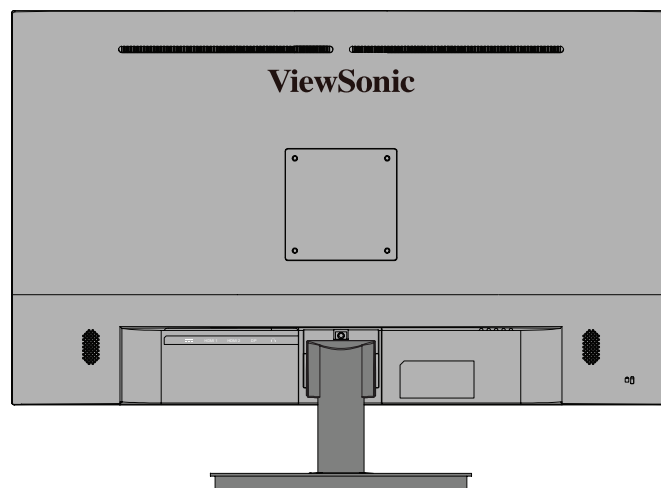
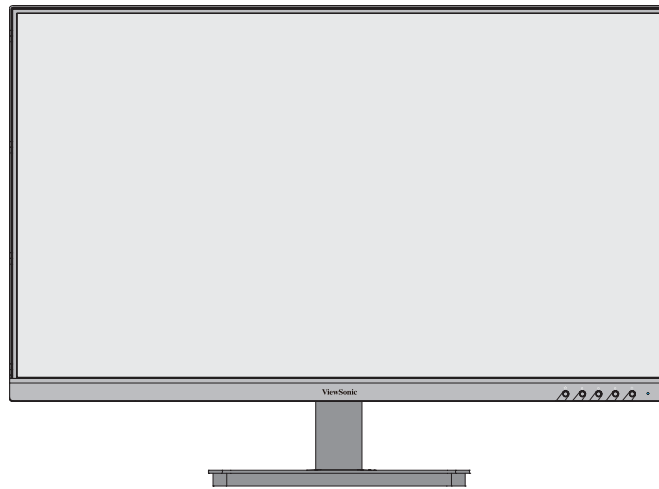
Lieferumfang

- Monitor
- AC/DC Netzteil
- Videokabel
- Schnellstartanleitung

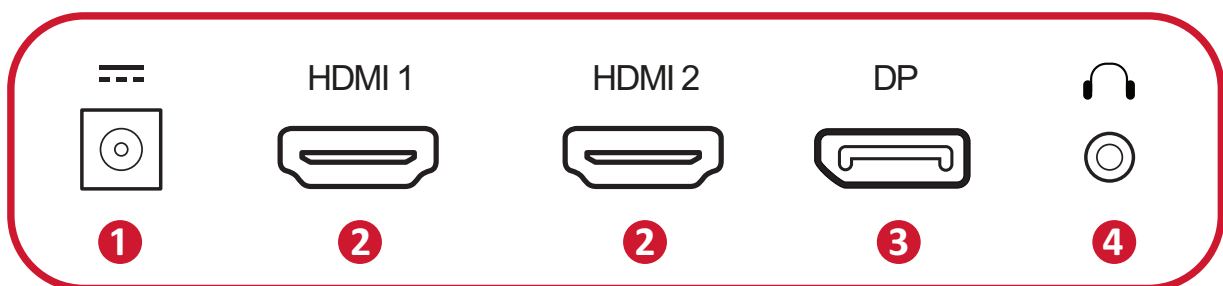
Hinweis: Mitgelieferte Netzkabel und Videokabel können je nach Land variieren. Bitte wenden Sie sich für weitere Informationen an Ihren örtlichen Händler.

Übersicht

Vorder- und Rückansicht



I/O-Anschlüsse



1. DC IN

2. HDMI

3. DisplayPort

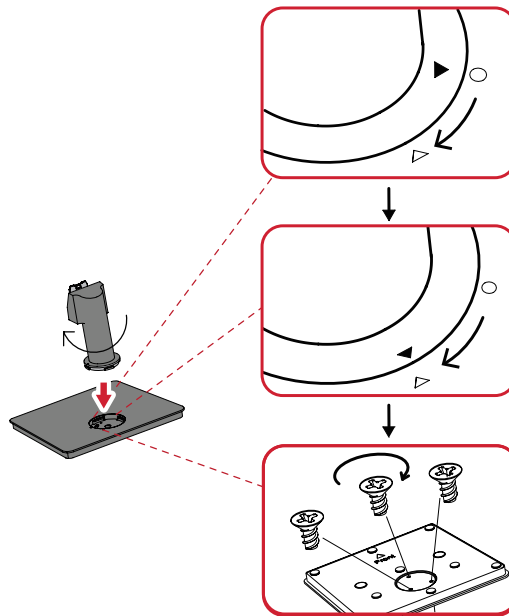
4. Audio Out

Hinweis: Weitere Informationen über die Taste **1(★)**/**2/3/4/5(⏻)** und ihre Funktionen finden Sie unter „Schnellasten“ auf Seite 18.

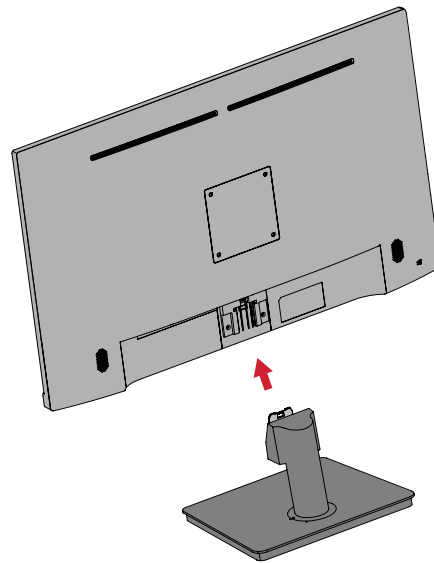
Grundeinstellungen

Ständer installieren

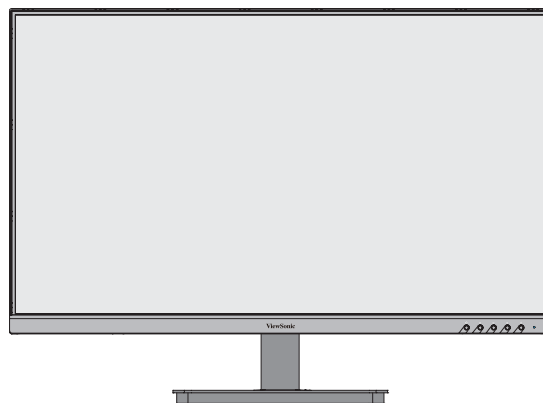
1



2



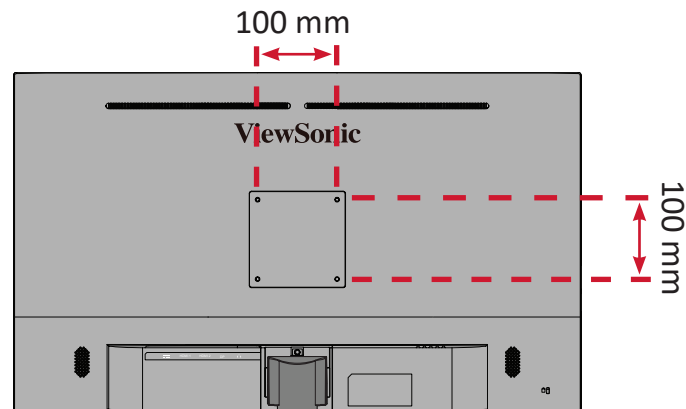
3



Hinweis: Platzieren Sie das Gerät auf einem flachen, stabilen Untergrund. Andernfalls könnte das Gerät umfallen und beschädigt werden und/oder Verletzungen verursachen.

Wandmontage

Hinweis: Nur UL-zertifizierte Wandmontagesets verwenden.

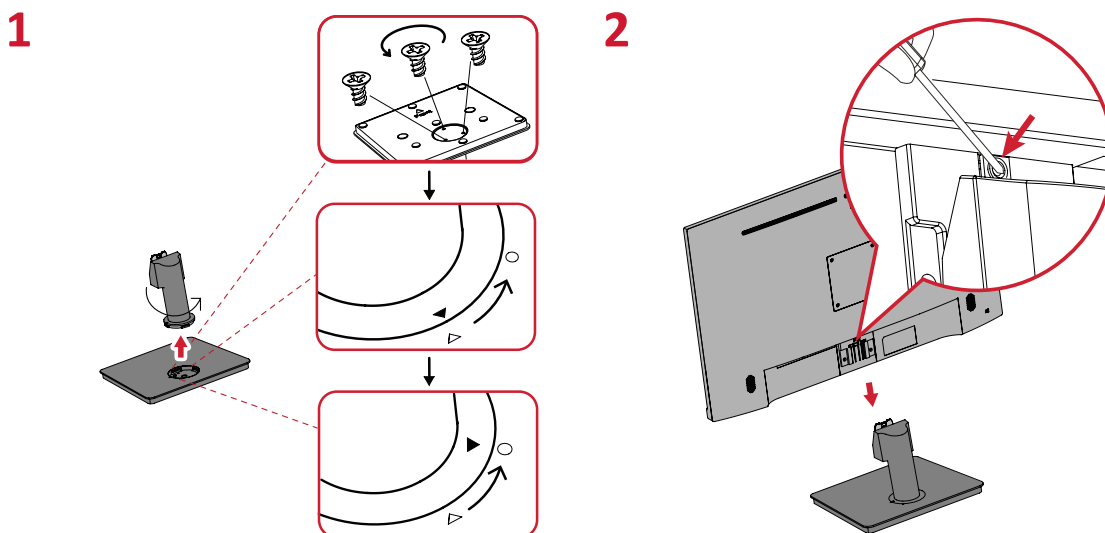


Standardabmessungen für Wandmontagesets finden Sie in der nachstehenden Tabelle.

Maximale Belastbarkeit	Lochmuster (B x H)	Schnittstellenaufgabe (B x H x T)	Padloch	Schraubenspezifikationen und -quantität
14 kg	100 × 100 mm	115 × 115 × 2,6 mm	Ø 5 mm	M4 x 10 mm 4 Löcher

Hinweis: Wandmontagesets werden separat verkauft.

1. Schalten Sie das Gerät aus und ziehen Sie alle Kabel.
2. Platzieren Sie das Gerät mit der Bildschirmseite nach unten auf einem flachen, stabilen Untergrund.
3. Monitorständer entfernen.



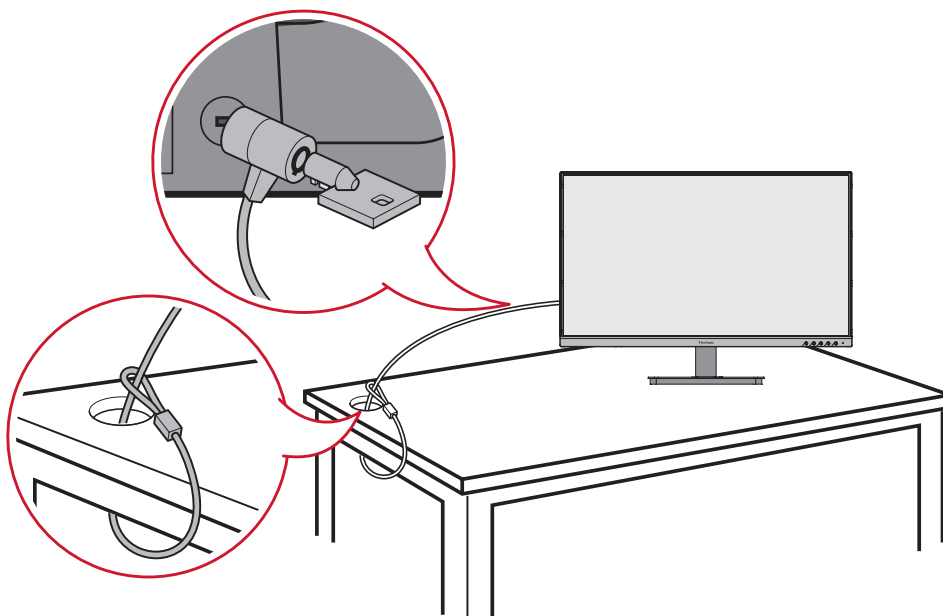
4. Bringen Sie die Montagehalterung an den VESA-Montagelöchern an der Rückseite des Geräts an. Sichern Sie sie dann mit vier (4) Schrauben (M4 x 10 mm).
5. Montieren Sie den Monitor mit Hilfe der mit dem Wandmontageset gelieferten Anweisungen an der Wand.

Sicherheitssteckplatz verwenden

Schützen Sie Ihr Gerät vor Diebstahl, indem Sie eine Schlossvorrichtung zur Sicherung des Gerätes an einem festen Gegenstand verwenden.

Zudem kann die Befestigung des Monitors an einer Wand oder einem festen Gegenstand mit einem Sicherheitskabel dabei helfen, das Gewicht des Monitors zu tragen, damit der Monitor nicht umkippen.

Nachstehend finden Sie ein Beispiel zur Einrichtung einer Schlossvorrichtung an einem Tisch.

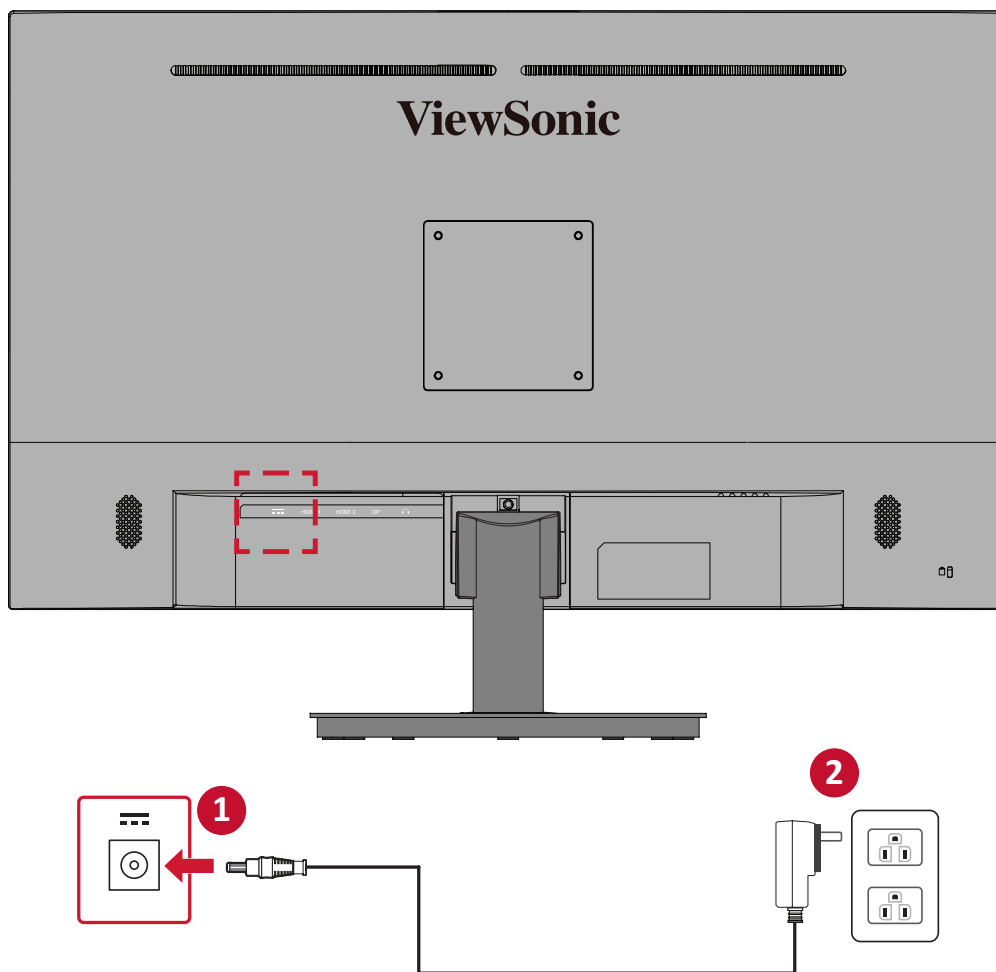


Verbindungen herstellen

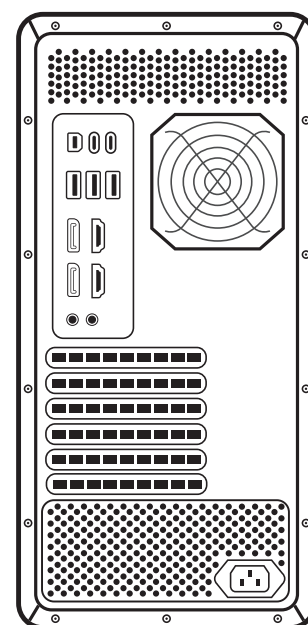
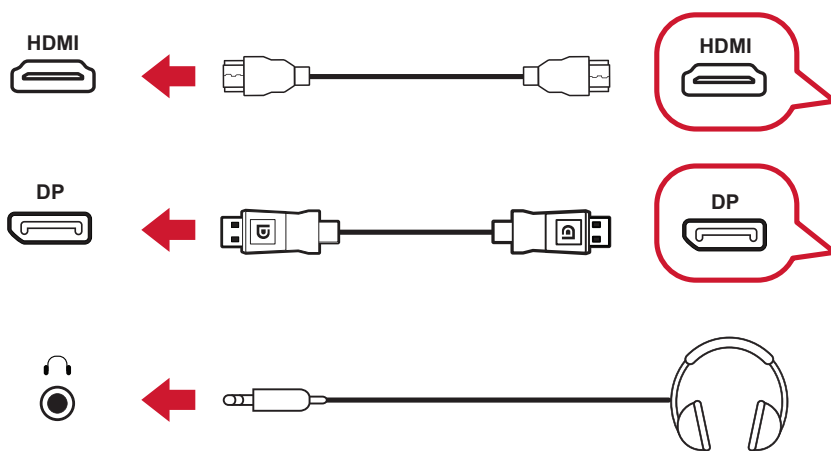
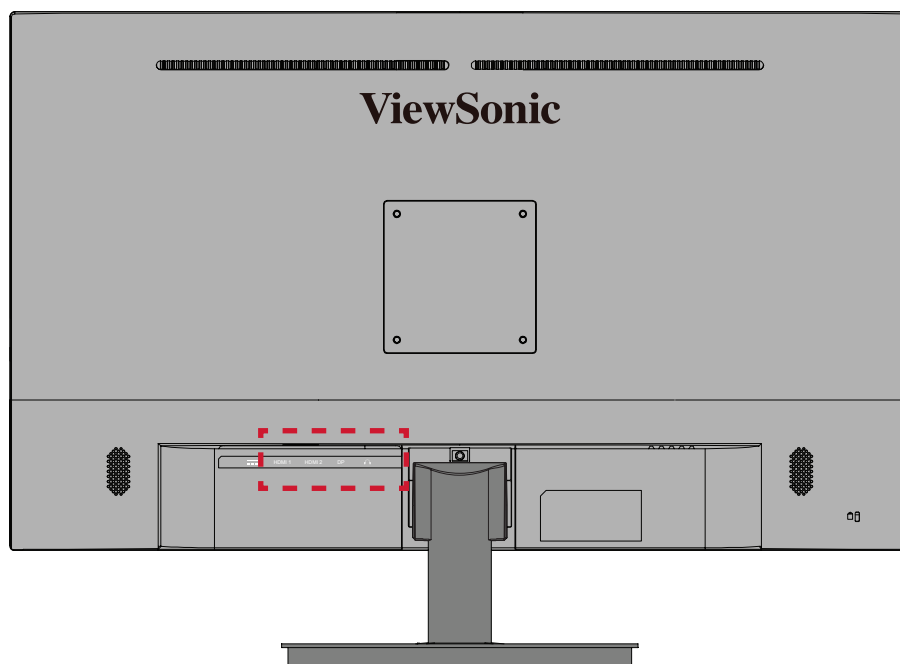
Dieser Abschnitt erläutert die Verbindung des Monitors mit anderen Geräten.

An Stromversorgung anschließen

1. Verbinden Sie das Netzteil mit dem Gleichspannungseingang an der Rückseite des Gerätes.
2. Stecken Sie den Netzstecker in eine Steckdose.



Externe Geräte anschließen

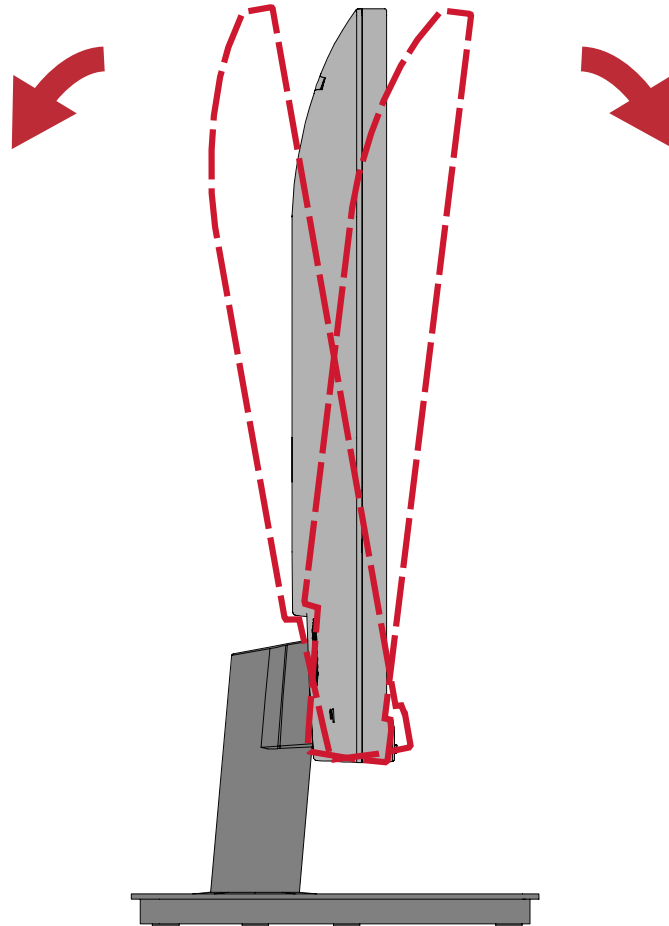


Monitor verwenden

Betrachtungswinkel anpassen

Neigungswinkel anpassen

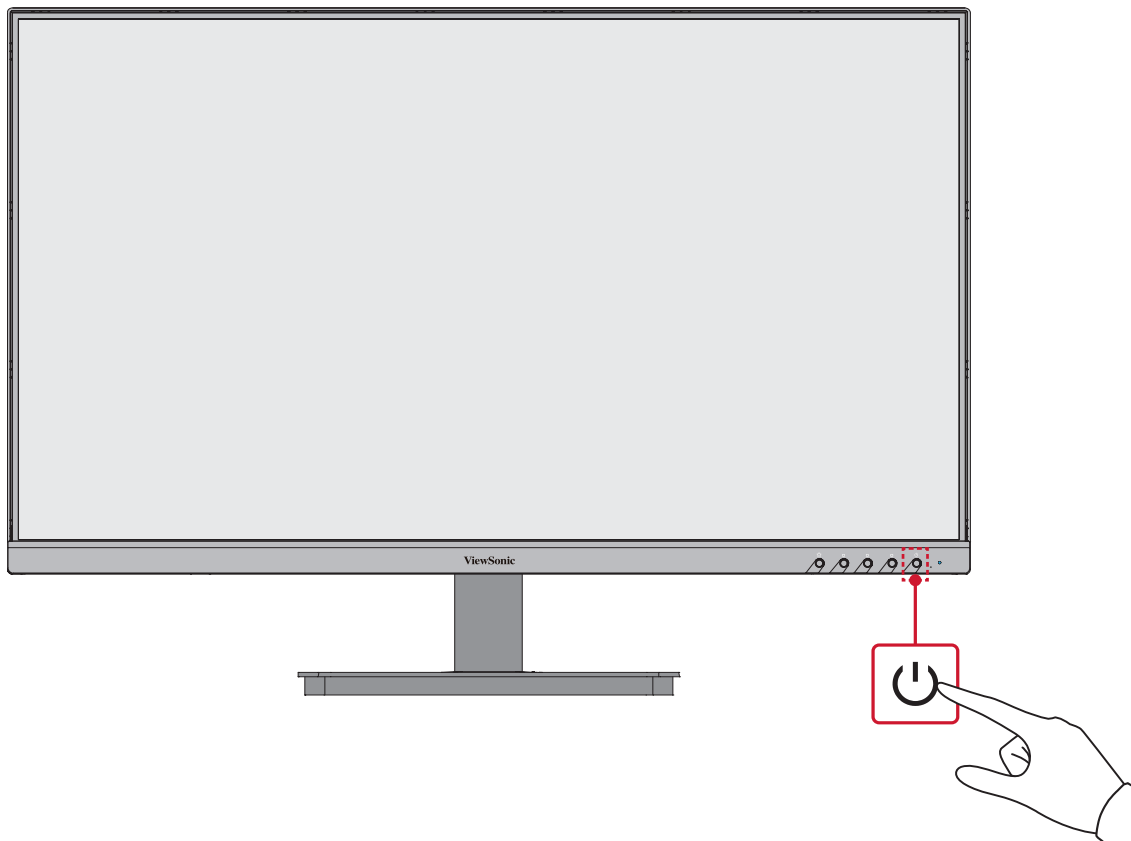
Neigen Sie den Monitor auf den gewünschten Betrachtungswinkel nach vorne oder hinten (-5 bis 20 °).



Hinweis: Stützen Sie den Ständer beim Anpassen sicher mit einer Hand, während Sie den Monitor mit der anderen Hand nach vorne oder hinten neigen.

Gerät ein- und ausschalten

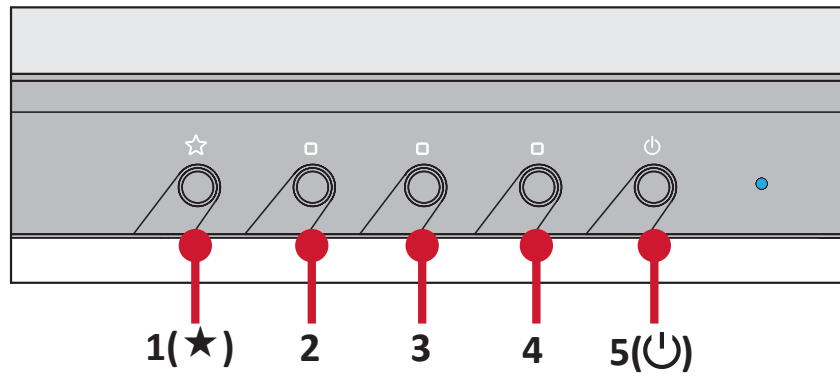
1. Schließen Sie den Netzstecker an eine Steckdose an.
2. Schalten Sie den Monitor über die **Ein-/Austaste** ein.
3. Wenn Sie den Bildschirm wieder ausschalten möchten, drücken Sie die **Ein-/Austaste** noch einmal.



Hinweis: Der Monitor verbraucht weiterhin Strom, solange das Netzkabel an die Steckdose angeschlossen ist. Bitte ziehen Sie den Netzstecker aus der Steckdose, wenn der Monitor längere Zeit nicht benutzt wird.

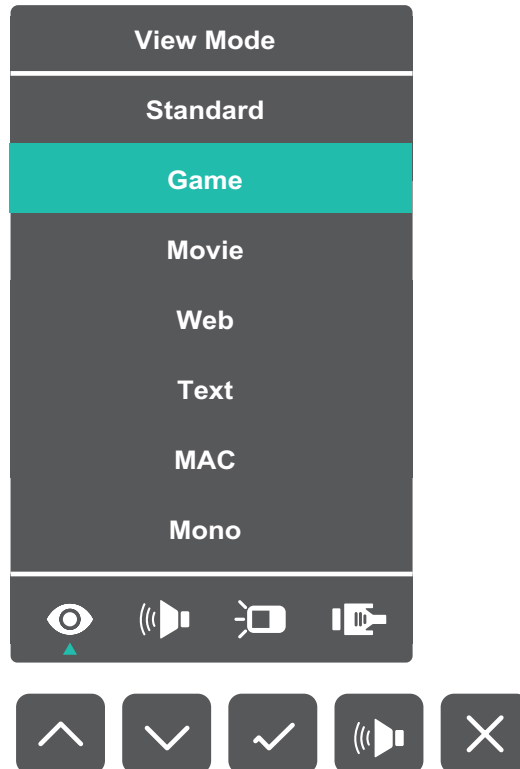
Bedienfeldtasten verwenden

Über die Bedienfeldtaste können Sie auf das Schnellmenü zugreifen, Schnelltasten aktivieren, durch das Bildschirmmenü navigieren und Einstellungen ändern.



Schnellmenü

Drücken Sie zum Aktivieren des Schnellmenüs die Taste **1(★)**.





Hinweis: Befolgen Sie den Tastenhinweis an der Seite des Bildschirms zur Auswahl der Option oder zur Konfiguration von Einstellungen.

Menü	Beschreibung
 ViewMode (Ansichts-modus)	Wählen Sie eine der voreingestellten Farbeinstellungen.
 Volume (Lautstärke)	Lautstärke anpassen oder Ton stumm schalten.
 Contrast (Kontrast)/ Brightness (Helligkeit)	Passen Sie Kontrast oder Helligkeit an.
 Input Select (Eingangswahl)	Zur Auswahl der gewünschten Eingangsquelle.
 Exit (Beenden)	Blenden Sie das Schnellmenü aus.

Schnellasten

Wenn das Bildschirmmenü ausgeblendet ist, können Sie über die Bedienfeldtasten schnell auf spezielle Funktionen zugreifen.

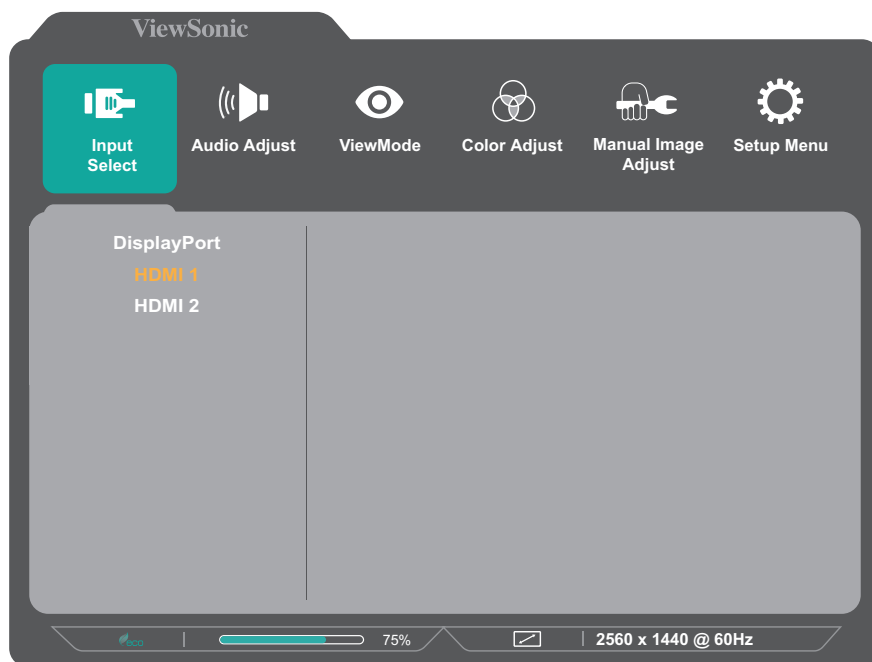
Taste	Beschreibung
1(★) + 2	<p>Halten Sie die Tasten zum Freigeben/Sperren des Bildschirmmenüs gedrückt.</p> <p>Halten Sie beide Taste bei eingeblendetem Menü zum Sperren/Freigeben des Bildschirmmenüs weitere 10 Sekunden gedrückt.</p> <div data-bbox="655 562 1139 920"></div> <p>Falls das Bildschirmmenü gesperrt ist, erscheint nachfolgende Meldung am Bildschirm:</p> <div data-bbox="660 1046 1134 1402"></div>

Taste	Beschreibung				
<p>2 + 3</p>	<p>Halten Sie die Tasten zum Freigeben/Sperren der Ein-/Austaste gedrückt.</p> <p>Halten Sie beide Taster bei eingeblendetem Menü zum Sperren/Freigeben der Ein-/Austaste weitere 10 Sekunden gedrückt.</p> <div data-bbox="655 398 1141 757" style="text-align: center; background-color: #333; color: white; padding: 10px; border-radius: 5px;"> <p>Power Lock/Unlock ▼</p> <p>Locking Power Button</p> <p> <input type="range" value="3"/> 3 </p> <hr style="width: 50%; margin: 0 auto;"/> <p>Press and hold for 10s to lock power</p> </div> <p>Falls die Ein-/Austaste gesperrt ist, erscheint nachfolgende Meldung am Bildschirm:</p> <div data-bbox="655 882 1141 1240" style="text-align: center; background-color: #333; color: white; padding: 10px; border-radius: 5px;"> <p>Power Lock/Unlock ▼</p> <p>Power Button Locked</p> </div>				
<p>3 + 4</p>	<p>Drücken Sie die Tasten zum Öffnen der Schnelllistenliste.</p> <div data-bbox="667 1317 1133 1621" style="text-align: center; background-color: #333; color: white; padding: 10px; border-radius: 5px;"> <table border="0" style="width: 100%; border-collapse: collapse;"> <tr> <td style="padding: 5px;">Bootup Screen</td> <td style="text-align: right; padding: 5px;">ON</td> </tr> <tr style="background-color: #008080; color: white;"> <td style="padding: 5px;">Message OSD</td> <td style="text-align: right; padding: 5px;">ON</td> </tr> </table> </div>	Bootup Screen	ON	Message OSD	ON
Bootup Screen	ON				
Message OSD	ON				

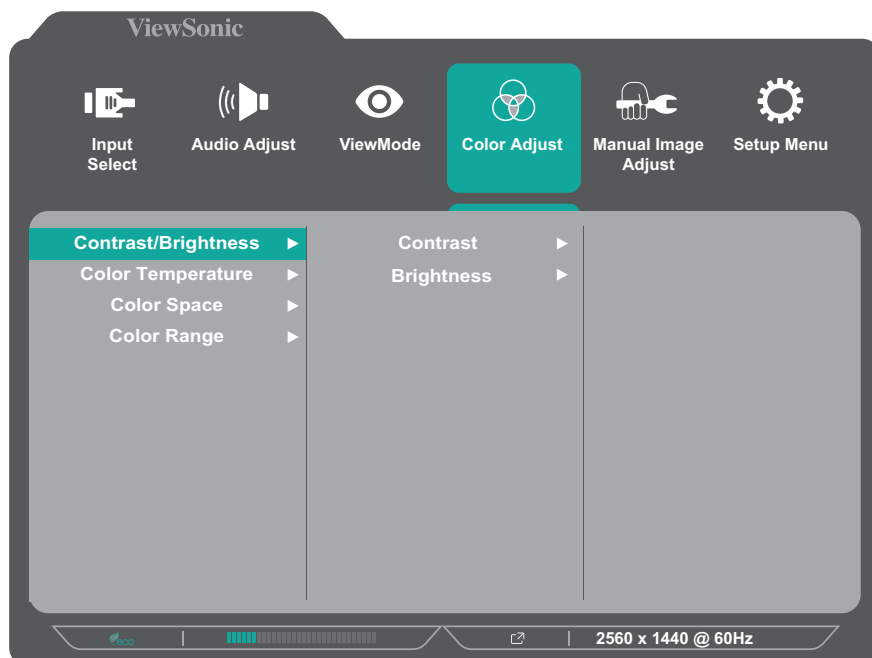
Einstellungen konfigurieren

Allgemeine Aktionen

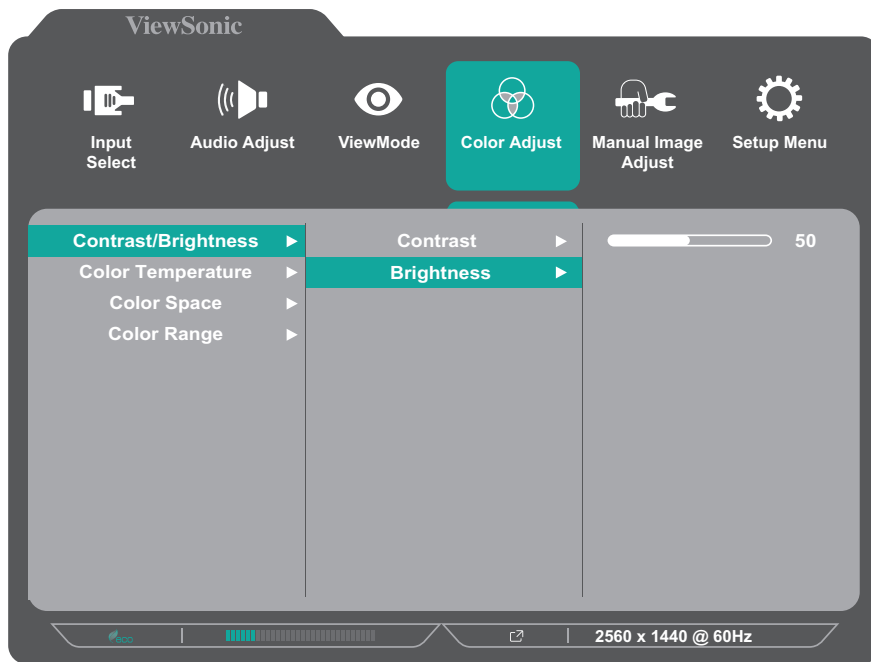
1. Drücken Sie zur Anzeige des OSD-Menüs die Taste **2/3/4**.



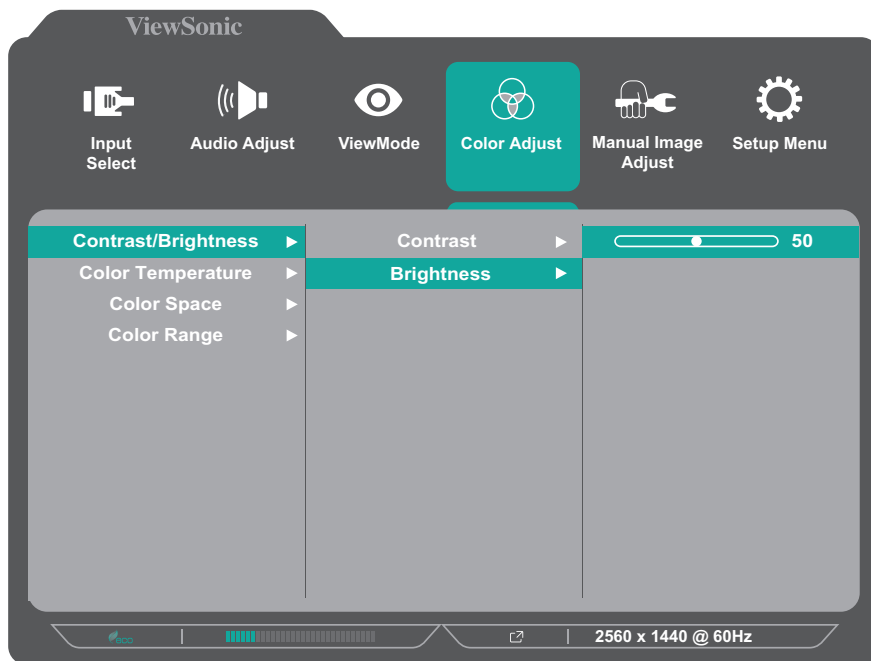
2. Drücken Sie zur Auswahl des Hauptmenüs **1(★)** oder **2**. Drücken Sie dann zum Aufrufen des ausgewählten Menüs die Taste **3**.



3. Drücken Sie zur Auswahl der gewünschten Menüoption **1(★)** oder **2**. Drücken Sie dann zum Aufrufen des Untermenüs die Taste **3**.



4. Drücken Sie zur Anpassung/Auswahl der Einstellung **1(★)** oder **2**. Drücken Sie dann zum Bestätigen die Taste **3**.



Hinweis: Bestimmte Menüoptionen erfordern, dass der Nutzer die Auswahl mit **3** bestätigt. Befolgen Sie den Tastenhinweis im unteren Bereich des Bildschirms zur Auswahl der Option oder zur Konfiguration von Einstellungen.

5. Drücken Sie zur Rückkehr zum vorherigen Menü **4**.

Hinweis: Drücken Sie zum Verlassen des OSD-Menüs die Taste **5(⏏)**.

Bildschirmmenübaum

Hauptmenü	Untermenü	Menüoption	
Input Select	DisplayPort		
	HDMI 1		
	HDMI 2		
Audio Adjust	Volume	(-/+ , 0~100)	
	Mute	On	
		Off	
ViewMode	Standard		
	Game		
	Movie		
	Web		
	Text		
	MAC		
	Mono		

Hauptmenü	Untermenü	Menüoption		
Color Adjust	Contrast/ Brightness	Contrast	(-/+ , 0~100)	
		Brightness	(-/+ , 0~100)	
	Color Temperature	sRGB		
		Bluish		
		Cool		
		Native		
		Warm		
		User Color	Red	(-/+ , 0~100)
	Green		(-/+ , 0~100)	
	Blue		(-/+ , 0~100)	
	Color Space	Auto		
		RGB		
		YUV		
	Color Range	Auto		
		Full Range		
		Limited Range		
HDR	Auto			
	Off			
Manual Image Adjust	Sharpness	(-/+ , 0/25/50/75/100)		
	Blue Light Filter	(-/+ , 0~100)		
	Aspect Ratio	4:3		
		5:4		
		16:9		
		16:10		
	Overscan	On		
		Off		
	Black Stabilization	(-/+ , 0/10/20/30/40/50/60/70/80/90/100)		
	Advanced DCR	(-/+ , 0/25/50/75/100)		
Response Time	Standard			
	Advanced			
	Ultra Fast			

Hauptmenü	Untermenü	Menüoption
Setup Menu	Language	English
		Français
		Deutsch
		Español
		Italiano
		Suomi
		Svenska
		Русский
		Türkçe
		Češka
		Tiếng Việt
		日本語
		한국의
		繁體中文
	简体中文	
	Variable Refresh Rate/AMD FreeSync	On
		Off
Information		
OSD Timeout	(-/+ , 5/15/30/60)	

Hauptmenü	Untermenü	Menüoption	
Setup Menu	OSD Background	On	
		Off	
	Power Indicator	On	
		Off	
	Auto Power Off	On	
		Off	
	Sleep	30 minutes	
		45 minutes	
		60 minutes	
		120 minutes	
		Off	
	ECO Mode	Standard	
		Optimize	
		Conserve	
	Auto Detect	On	
		Off	
DDC/CI	On		
	Off		
Memory Recall			

Anhang

Technische Daten

Element	Kategorie	Technische Daten
LCD	Typ	IPS type, Color a-Si TFT, Aktivmatrix 2560 x 1440 LCD; 0,2727 (H) x 0,2727 (V) mm Pixelabstand
	Anzeigegröße	80 cm (31,5 Tatsächliche Diagonale)
	Farbfilter	Vertikaler RGB-Streifen
	Glasoberfläche	Blendfrei (Haze 25%), Beschichtung (3H)
Eingangssignal	Videosync	<u>TMDS digital (100 Ω)</u> DP (v. 1.4): f_h :15~120 kHz, f_v :24~75 Hz HDMI (v. 1.4): f_h :15~120 kHz, f_v :24~75 Hz
Kompatibilität	PC	bis 2560 x 1440
	Macintosh	bis 2560 x 1440

Element	Kategorie	Technische Daten
Auflösung ¹	Empfohlen	2560 x 1440 bei 60 Hz
	Unterstützt	<ul style="list-style-type: none"> • 2560 x 1440 bei 60, 75 Hz • 2560 x 1080 bei 60 Hz • 2048 x 1152 bei 60 Hz • 1920 x 1440 bei 50, 60, 75 Hz • 1920 x 1200 bei 60, 75 Hz • 1920 x 1080 bei 50, 60, 75 Hz • 1680 x 1050 bei 60 Hz • 1600 x 1200 bei 60 Hz • 1600 x 900 bei 60 Hz • 1440 x 900 bei 60, 75 Hz • 1440 x 576 bei 50 Hz • 1400 x 1050 bei 60, 75 Hz • 1366 x 768 bei 60 Hz • 1360 x 768 bei 60 Hz • 1280 x 1024 bei 50, 60, 75 Hz • 1280 x 960 bei 50, 60, 75 Hz • 1280 x 800 bei 60, 75 Hz • 1280 x 768 bei 50, 60, 75 Hz • 1280 x 720 bei 50, 60 Hz • 1152 x 900 bei 66 Hz • 1152 x 870 bei 75 Hz • 1152 x 864 bei 60, 75 Hz • 1024 x 768 bei 50, 60, 70, 72, 75 Hz • 1024 x 600 bei 60 Hz • 848 x 480 bei 60 Hz • 832 x 624 bei 75 Hz • 800 x 600 bei 56, 60, 72, 75 Hz • 720 x 576 bei 50 Hz • 720 x 480 bei 60 Hz • 720 x 400 bei 70 Hz • 640 x 480 bei 50, 60, 66, 72, 75 Hz • 640 x 400 bei 60, 70 Hz • 640 x 350 bei 70 Hz
Netzteil ²	Eingangsspannung	100 – 240 V Wechselspannung, 50/60Hz (automatischer Wechsel)
Anzeigebereich	Vollständige Abtastung (H x V)	698,11 x 392,68 mm (27,48 x 15,46 in)
Betriebsbedingungen	Temperatur	0 bis 40 °C
	Feuchtigkeit	20 bis 90 % (nicht kondensierend)
	Höhe	5 km

Element	Kategorie	Technische Daten
Lagerungsbedingungen	Temperatur	-20 bis 60 °C
	Feuchtigkeit	5 bis 90 % (nicht kondensierend)
	Höhe	12,1 km
Abmessungen	Physisch (B x H x T)	714,3 x 520,3 ³ x 231 mm (28,1 x 20,5 ³ x 9,1 in)
Audio	Lautsprecher	2,5W x 2
Wandmontage	Abmessungen	100 x 100 mm
Gewicht	Physisch	7,3 kg
Energiesparmodi	Ein ⁴	30 W (typisch) ohne Audio ⁵ 32 W (typisch) mit 50 % Audio ⁵
	Off (Aus)	≤ 0.3 W

¹ Stellen Sie die Grafikkarte Ihres Computers nicht so ein, dass die empfohlenen Timing-Modi überschritten werden; andernfalls kann es zu irreparablen Beschädigungen des Anzeigegerätes kommen.

² Bitte verwenden Sie nur das Netzteil von ViewSonic® oder von einer autorisierten Quelle.

³ Beinhaltet die Dicke der Basisfußauflage.

⁴ Die Testbedingung erfüllt EEI-Standards.

⁵ Energiesparmodus auf Standard eingestellt.

Glossar

Dieser Abschnitt beschreibt das Standardglossar der in allen LCD-Displaymodellen verwendeten Begriffe. Alle Begriffe sind alphabetisch aufgelistet.

Hinweis: Einige Begriffe treffen auf Ihren Monitor möglicherweise nicht zu.

A **Advanced DCR (Erweitertes DCR)**

Fortschrittliche DCR-Technologie erkennt das Bildsignal automatisch und steuert Helligkeit und Farbe der Hintergrundbeleuchtung auf intelligente Weise, damit Schwarz in dunklen Szenen noch schwärzer und Weiß in hellen Szenen noch weißer aussieht.

Audio Adjust (Audio Einstellungen)

Ermöglicht Lautstärkeregelung, Stummschaltung und das Umschalten zwischen Eingängen, falls Sie mehr als eine Quelle haben.

Auto Detect (Auto-Erkennung)

Wenn von der aktuellen Eingangsquelle kein Signal empfangen wird, wechselt der Monitor automatisch zum nächsten Eingang. Diese Funktion ist bei einigen Modellen standardmäßig deaktiviert.

Auto Image Adjust (Autom. Anpassung)

Ermöglicht die automatische Größenanpassung, Zentrierung und Feinabstimmung des Videosignals zur Beseitigung von Welligkeit und Verzerrungen.

B **Black Stabilization (Schwarzstabilisierung)**

ViewSonics Schwarzstabilisierung bietet bessere Sichtbarkeit und Details durch Aufhellung dunkler Szenen.

Blue Light Filter (Blaulichtfilter)

Passt den Filter an, der für ein komfortableres Anzeigelerlebnis intensives blaues Licht blockiert.

Brightness (Helligkeit)

Passt die Schwarzwerte des Bildhintergrunds an.

C

Color Adjust (Farbeinst.)

Bietet verschiedene Modi zur Farbanpassung, mit denen Sie die Farbeinstellungen ganz nach Bedarf anpassen können.

Color Range (Farbbereich)

Der Monitor kann den Farbbereich des Eingangssignals automatisch erkennen. Sie können die Farbbereich-Optionen manuell auf den richtigen Farbbereich einstellen, falls die Farben nicht richtig angezeigt werden.

Optionen	Beschreibung
Auto	Der Monitor erkennt Farbformat und Schwarz-/Weißwerte automatisch.
Full Range (Vollständiger Bereich)	Der Farbbereich von Schwarz- und Weißpegeln ist voll.
Limited Range (Eingeschränkter Bereich)	Der Farbbereich von Schwarz- und Weißpegeln ist eingeschränkt.

Color Space (Farbraum)

Ermöglicht die Auswahl, welcher Farbraum für die Monitorfarbausgabe verwendet werden soll (RGB, YUV).

Color Temperature (Farbtemperatur)

Ermöglicht die Auswahl spezifischer Farbtemperatureinstellungen zur weiteren Anpassung des Anzeigerlebnisses.

Bildschirmstandard	Bildschirmausgangstatus
sRGB	Standardfarbraum für das Windows-System.
Bluish (Bläulich)	Stellt die Farbtemperatur auf 9300K ein.
Cool (Kühl)	Stellt die Farbtemperatur auf 7500K ein.
Native	Standard-Farbtemperatur. Empfohlen für allgemeinen Gebrauch.
Warm	Stellt die Farbtemperatur auf 5000 K ein.

Contrast (Kontrast)

Passt den Unterschied zwischen Bildhintergrund (Schwarzwert) und Vordergrund (Weißwert) an.

I Information (Informationen)

Zeigt den Timing-Modus (Videosignaleingang) von der Grafikkarte im Computer, die LCD-Modellnummer, die Seriennummer und die URL der ViewSonic®-Webseite. Anweisungen zum Ändern von Auflösung und Bildwiederholfrequenz (vertikale Frequenz) finden Sie in der Bedienungsanleitung Ihrer Grafikkarte.

Hinweis: VESA 1024 x 768 bei 60 Hz bedeutet beispielsweise, dass die Auflösung 1024 x 768 und die Bildwiederholfrequenz 60 Hz beträgt.

Input Select (Eingangswahl)

Zum Umschalten zwischen verschiedenen Eingängen, die beim Monitor verfügbar sind.

M Manual Image Adjust (Manuelle Bildanpassung)

Zeigt das Menü „Manual Image Adjust (Manuelle Bildanpassung)“. Sie können manuell eine Vielzahl von Bildqualitätseinstellungen vornehmen.

Memory Recall (Speicher abrufen)

Setzt die Einstellungen auf die werkseitigen Standardeinstellungen zurück, wenn der Monitor in einem in den technischen Daten dieser Anleitung aufgelisteten voreingestellten Timing-Modus betrieben wird.

Hinweis: (Ausnahme) Dieses Bedienelement wirkt sich nicht auf mit der „Language (Sprache)“- oder „Power Lock (Betriebssperre)“-Einstellung vorgenommene Änderungen aus.

O Overscan

Meint ein abgeschnittenes Bild am Ihrem Bildschirm. Eine Einstellung an Ihrem Monitor vergrößert Filminhalt, sodass Sie die äußersten Ränder des Films nicht sehen können.

R Recall (Abrufen)

Setzt die Monitoreinstellungen des ViewMode (Ansichts-modus) zurück.

Resolution Notice (Auflösungshinweis)

Der Hinweis informiert Nutzer, dass die aktuelle Anzeigeauflösung nicht die native Auflösung ist. Dieser Hinweis erscheint im Anzeigeeinstellungen-Fenster beim Einrichten der Anzeigeauflösung.

Response Time (Ansprechzeit)

Passen Sie die Reaktionszeit an, damit Bilder weicher angezeigt werden – ohne Streifen, Unschärfe oder Ghosting. Eine niedrige Reaktionszeit eignet sich für besonders grafikintensive Spiele und liefert beeindruckende visuelle Qualität beim Betrachten von Sportveranstaltungen und Actionfilmen.

S Setup Menu (Einstellungen-Menü)

Passen Sie hierüber die Menüeinstellungen der Bildschirmanzeige an. Viele dieser Einstellungen können Anzeigehinweise aktivieren, wodurch Sie das Menü nicht erneut öffnen müssen.

Sharpness (Bildschärfe)

Passen Sie hierüber die Bildqualität des Monitors an.

V ViewMode (Ansichts-modus)

Die einzigartige Funktion „ViewMode (Ansichts-modus)“ von ViewSonic bietet „Game (Spiel)“- , „Movie (Film)“- , „Web“- , „Text“- , „MAC“- und „Mono“-Voreinstellungen. Diese Voreinstellungen wurde speziell zur Gewährleistung eines optimierten Anzeigeeerlebnisses bei verschiedenen Bildschirmanwendungen geschaffen.

Problemlösung

Dieser Abschnitt beschreibt einige allgemeine Probleme, die bei Verwendung des Monitors auftreten könnten.

Problem	Lösungsvorschläge
Gerät lässt sich nicht einschalten	<ul style="list-style-type: none">• Achten Sie darauf, den Monitor über die Ein-/Austaste einzuschalten.• Achten Sie darauf, dass das Netzkabel richtig und sicher mit Monitor und Steckdose verbunden ist.• Schließen Sie ein anderes Gerät an die Steckdose an, um zu prüfen, ob die Steckdose funktioniert.
Das Gerät ist eingeschaltet, aber es erscheint kein Bild am Bildschirm.	<ul style="list-style-type: none">• Achten Sie darauf, dass das Videokabel zwischen Monitor und Computer richtig und sicher angeschlossen ist.• Passen Sie Helligkeit und Kontrast an.• Stellen Sie sicher, dass die richtige Eingangsquelle ausgewählt ist.
Falsche oder ungewöhnliche Farben	<ul style="list-style-type: none">• Falls Farben (Rot, Grün oder Blau) fehlen, prüfen Sie, ob das Videokabel richtig und sicher angeschlossen ist. Lockere oder defekte Kontakte am Kabelanschluss können zu einer fehlerhaften Verbindung führen.• Schließen Sie den Monitor an einen anderen Computer an.
Bildschirmanzeige ist zu hell oder zu dunkel	<ul style="list-style-type: none">• Passen Sie Helligkeits- und Kontrasteinstellungen über das Bildschirmmenü.• Setzen Sie den Monitor auf die Werkseinstellungen zurück.
Bildschirmanzeige abgeschnitten	<ul style="list-style-type: none">• Stellen Sie sicher, dass die richtige Eingangsquelle ausgewählt ist.• Prüfen Sie den Anschluss des Videokabels auf verbogene oder defekte Kontakte.• Achten Sie darauf, dass das Videokabel zwischen Monitor und Computer richtig und sicher angeschlossen ist.
Das Anzeigebild ist unscharf	<ul style="list-style-type: none">• Passen Sie die Auflösung entsprechend dem Seitenverhältnis an.• Setzen Sie den Monitor auf die Werkseinstellungen zurück.

Problem	Lösungsvorschläge
Die Bildschirmanzeige ist nicht richtig zentriert.	<ul style="list-style-type: none"> • Passen Sie die horizontalen und vertikalen Bedienelemente über das Bildschirmmenü an. • Prüfen Sie das Seitenverhältnis. • Setzen Sie den Monitor auf die Werkseinstellungen zurück.
Der Bildschirm erscheint gelblich	<ul style="list-style-type: none"> • Stellen Sie sicher, dass Blue Light Filter (Blaulichtfilter) auf Off (Aus) gesetzt ist.
Das OSD-Menü erscheint nicht am Bildschirm/OSD-Bedienelemente sind nicht zugänglich	<ul style="list-style-type: none"> • Prüfen Sie, ob das Bildschirmmenü gesperrt ist. Falls ja, drücken und halten Sie die Tasten 3 und 5 10 Sekunden lang. • Schalten Sie den Monitor aus, trennen Sie den Netzstecker, schließen Sie ihn wieder an und schalten Sie den Monitor ein. • Setzen Sie den Monitor auf die Werkseinstellungen zurück.
Bedienfeldtasten funktionieren nicht	<ul style="list-style-type: none"> • Drücken Sie immer nur eine Taste auf einmal. • Starten Sie den Computer neu.
Einige Menüs sind im Bildschirmmenü nicht wählbar	<ul style="list-style-type: none"> • Passen Sie ViewMode (Ansichts-modus) oder Eingangsquelle an. • Setzen Sie den Monitor auf die Werkseinstellungen zurück.
Kein Audioausgang	<ul style="list-style-type: none"> • Stellen Sie bei Verwendung von Kopf-/Ohrhörern sicher, dass der Mini-Stereoanschluss verbunden ist. • Stellen Sie sicher, dass die Lautstärke nicht stumm geschaltet oder auf 0 eingestellt ist. • Prüfen Sie die Audioeingangseinstellungen.
Der Monitor passt sich nicht an	<ul style="list-style-type: none"> • Stellen Sie sicher, dass sich keine Hindernisse in der Nähe oder auf dem Monitor befinden und dass der Abstand stimmt. • Informationen dazu finden Sie unter „Betrachtungswinkel anpassen“ auf Seite 14.

Problem	Lösungsvorschläge
<p>Mit dem Monitor verbundene USB-Geräte funktionieren nicht</p>	<ul style="list-style-type: none"> • Überzeugen Sie sich davon, dass das USB-Kabel richtig angeschlossen ist. • Versuchen Sie, einen anderen USB-Anschluss zu verwenden (falls zutreffend). • Einige USB-Geräte erfordern eine höhere Stromstärke; verbinden Sie das Gerät direkt mit dem Computer.
<p>Das externe Gerät ist angeschlossen, aber es erscheint kein Bild am Bildschirm.</p>	<ul style="list-style-type: none"> • Stellen Sie sicher, dass das Gerät eingeschaltet ist • Passen Sie Helligkeit und Kontrast über das Bildschirmmenü an. • Prüfen Sie, ob das Anschlusskabel sicher und richtig angeschlossen ist. Lockere oder defekte Kontakte am Kabelanschluss können zu einer fehlerhaften Verbindung führen.

Wartung

Allgemeine Vorsichtsmaßnahmen

- Stellen Sie sicher, dass der Monitor ausgeschaltet und das Netzkabel von der Steckdose getrennt ist.
- Sprühen oder schütten Sie niemals direkt Flüssigkeiten auf Bildschirm oder Gehäuse.
- Gehen Sie vorsichtig mit dem Monitor um, da Kratzer bei dunkleren Monitoren auffälliger sind als bei helleren.

Bildschirm reinigen

- Wischen Sie die Bildschirmfläche mit einem sauberen, weichen, fusselreien Tuch ab. Dies entfernt Staub und andere Partikel.
- Falls der Bildschirm immer noch nicht sauber ist, tragen Sie eine geringe Menge Glasreiniger ohne Ammoniak oder Alkohol auf ein sauberes, weiches, fusselreies Tuch auf; wischen Sie dann den Bildschirm ab.

Gehäuse reinigen

- Verwenden Sie ein weiches, trockenes Tuch.
- Falls das Gehäuse immer noch nicht sauber ist, tragen Sie eine geringe Menge eines nicht scheuernden, sanften Reinigungsmittels ohne Ammoniak oder Alkohol auf ein sauberes, weiches, fusselreies Tuch auf; wischen Sie dann die Oberfläche ab.

Haftungsausschluss

- ViewSonic® empfiehlt keine ammoniak- oder alkoholhaltigen Reiniger für Bildschirm oder Gehäuse. Bestimmte chemische Reinigungsmittel können die Bildfläche und/oder das Gehäuse des Monitors beschädigen.
- ViewSonic® haftet nicht für Schäden, die durch den Einsatz solcher ammoniak- oder alkoholhaltigen Reinigungsmittel verursacht werden.

Blaulichtfilter und Augengesundheit

Blue Light Filter (Blaulichtfilter) blockiert für ein komfortableres Anzeigenerlebnis intensives blaues Licht.

Beachten Sie bei Verwendung Ihres Monitors bitte Folgendes:

- Längeres Betrachten von Computerbildschirmen kann Augenreizungen verursachen. Zur Reduzierung dieser Effekte sollten Sie regelmäßige Pausen einlegen und Ihre Augen entspannen.
- Der Monitor unterstützt zudem Flicker-Free. Dies reduziert oder eliminiert Bildschirmflimmern, was die Augen entlastet.
- Die Einstellung des Filterwerts auf 100 bietet optimale Leistung des Blaulichtfilters in Übereinstimmung mit den Standards der TÜV-Zertifizierung.

Pausen berechnen

Wenn Sie längere Zeit auf den Monitor blicken, sollten Sie regelmäßige Pausen einlegen. Nach einer (1) oder zwei (2) Stunden kontinuierlicher Betrachtung wird eine Pause von mindestens fünf (5) Minuten empfohlen.

Kürzere, regelmäßige Pausen sind im Allgemeinen besser als längere, seltenere Pausen.

Entfernte Gegenstände betrachten

Während der Pausen können Sie Augenbelastung und Trockenheit zusätzlich reduzieren, indem Sie weiter entfernte Gegenstände fokussieren.

Augen- und Nackenübungen

Augenübungen

Augenübungen können dabei helfen, die Augen zu entlasten. Rollen Sie Ihre Augen langsam nach links, rechts, oben und unten. Wiederholen Sie diese Übung mehrmals.

Nackenübungen

Nackenübungen können ebenfalls dabei helfen, die Augen zu entlasten. Entspannen Sie Ihre Arme und lassen Sie sie seitlich herunterhängen, beugen Sie sich leicht nach vorne und strecken Sie Ihren Nacken, drehen Sie Ihren Kopf nach rechts und nach links. Wiederholen Sie diese Übung mehrmals.

Informationen zu Richtlinien und Service

Informationen zur Konformität

Dieser Abschnitt behandelt sämtliche Verbindungsanforderungen und Erklärungen bezüglich behördlicher Vorschriften. Bestätigte entsprechende Anwendungen beziehen sich auf Typenschilder und relevante Kennzeichnungen am Gerät.

CE-Konformität für europäische Länder



Dieses Gerät stimmt mit der EMV-Richtlinie 2014/30/EU und der Niederspannungsrichtlinie 2014/35/EU überein.

Folgende Informationen gelten nur für EU-Mitgliedstaaten:

Die rechts gezeigte Kennzeichnung erfolgt in Übereinstimmung mit der Richtlinie zur Entsorgung elektrischer und elektronischer Altgeräte 2012/19/EU (WEEE). Das Kennzeichen gibt an, dass das Gerät NICHT mit dem unsortierten Hausmüll entsorgt werden darf, sondern entsprechend örtlicher Gesetze an Rückgabe- und Sammelsysteme übergeben werden muss.



RoHS2-Konformitätserklärung

Dieses Produkt wurde in Übereinstimmung mit der Richtlinie 2011/65/EU des Europäischen Parlaments und des Rates zur Beschränkung des Einsatzes bestimmter gefährlicher Stoffe in Elektro- und Elektronikgeräte (RoHS2-Richtlinie) entwickelt und hergestellt und gilt als mit den vom Ausschuss für die Anpassung der Richtlinien an den technischen Fortschritt festgelegten maximalen Konzentrationen wie nachstehend gezeigt übereinstimmend:

Stoff	Empfohlene maximale Konzentration	Tatsächliche Konzentration
Blei (Pb)	0,1%	< 0,1%
Quecksilber (Hg)	0,1%	< 0,1%
Cadmium (Cd)	0,01%	< 0,01%
Sechswertiges Chrom (Cr ⁶⁺)	0,1%	< 0,1%
Polybromierte Biphenyle (PBB)	0,1%	< 0,1%
Polybromierte Diphenylether (PBDE)	0,1%	< 0,1%
Bis(2-ethylhexyl)phthalat (DEHP)	0,1%	< 0,1%
Benzylbutylphthalat (BBP)	0,1%	< 0,1%
Dibutylphthalat (DBP)	0,1%	< 0,1%
Diisobutylphthalat (DIBP)	0,1%	< 0,1%

Bestimmte Komponenten des Produktes sind, wie oben erklärt, unter Anhang III der RoHS2-Richtlinien wie nachstehend angegeben ausgenommen. Beispiele der ausgenommenen Komponenten:

- Kupferlegierung mit bis zu 4 Gewichtsprozent.
- Blei in Lötmitteln mit hohem Schmelzpunkt (z. B. bleibasierte Legierungen mit 85 Gewichtsprozent Blei oder mehr).
- Elektrische und elektronische Komponenten mit Blei in Glas oder Keramik mit Ausnahme anderer dielektrischer Keramik in Kondensatoren, z. B. piezoelektronischen Geräten, oder in Glas- oder Keramik-Matrix-Verbundwerkstoffen.
- Blei in dielektrischer Keramik in Kondensatoren für eine Nennspannung von 125 V Wechselspannung oder 250 V Gleichspannung: oder höher.

Indische Beschränkung zu gefährlichen Stoffen

Erklärung zur Beschränkung gefährlicher Stoffe (Indien). Dieses Produkt stimmt mit der „India E-waste Rule 2011“ überein, die den Einsatz von Blei, Quecksilber, sechswertigem Chrom, polybromierten Biphenylen oder polybromierten Diphenylethern in Konzentrationen von mehr als 0,1 Gewichtsprozent und 0,01 Gewichtsprozent bei Cadmium untersagt, unter Berücksichtigung der Ausnahmen in Schedule 2 der Vorschrift.

Entsorgung zum Ende der Einsatzzeit

ViewSonic® nimmt den Umweltschutz sehr ernst, verpflichtet sich daher zu umweltfreundlichen Lebens- und Arbeitsweisen. Vielen Dank für Ihre Mitwirkung an einem intelligenteren, umweltfreundlicheren Einsatz moderner Computertechnik. Bitte besuchen Sie

ViewSonic®-Webseite für weitere Informationen.

USA und Kanada:

<https://www.viewsonic.com/us/company/green/go-green-with-viewsonic/#recycle-program>

Europa:

<http://www.viewsoniceurope.com/eu/support/call-desk/>

Taiwan:

<https://recycle.epa.gov.tw/>

Hinweise zum Urheberrecht

Copyright© ViewSonic® Corporation, 2022. Alle Rechte vorbehalten.

Macintosh und Power Macintosh sind eingetragene Marken von Apple Inc.

Microsoft, Windows und das Windows-Logo sind eingetragene Marken der Microsoft Corporation in den Vereinigten Staaten und anderen Ländern.

ViewSonic®, das Drei-Vögel-Logo, OnView, ViewMatch und ViewMeter sind eingetragene Marken der ViewSonic® Corporation.

VESA ist eine eingetragene Marke der Video Electronics Standards Association. DPMS, DisplayPort und DDC sind Marken der VESA.

Haftungsausschluss: Die ViewSonic® Corporation haftet nicht für technische oder inhaltliche Fehler sowie für Auslassungen dieser Dokumentation. Ferner übernimmt die ViewSonic Corporation keine Haftung für Folgeschäden, die durch Einsatz der Begleitmaterialien oder Nutzung und Leistung des Produktes entstehen.

Im Zuge ständiger Qualitätsverbesserung behält sich die ViewSonic® Corporation vor, technische Daten des Produktes ohne Vorankündigung zu ändern. Die Angaben in diesem Dokument können daher Änderungen unterworfen werden.

Kein Teil dieses Dokumentes darf ohne vorherige schriftliche Genehmigung der ViewSonic® Corporation kopiert, reproduziert oder übertragen werden.

Kundendienst

Beachten Sie für technischen Support oder Produktservice die nachstehende Tabelle oder wenden Sie sich an Ihren Händler.

Hinweis: Sie müssen die Seriennummer des Produktes angeben.

Land/Region	Webseite	Land/Region	Webseite
Asien-Pazifik-Raum und Afrika			
Australia	www.viewsonic.com/au/	Bangladesh	www.viewsonic.com/bd/
中国 (China)	www.viewsonic.com.cn	香港 (繁體中文)	www.viewsonic.com/hk/
Hong Kong (English)	www.viewsonic.com/hk-en/	India	www.viewsonic.com/in/
Indonesia	www.viewsonic.com/id/	Israel	www.viewsonic.com/il/
日本 (Japan)	www.viewsonic.com/jp/	Korea	www.viewsonic.com/kr/
Malaysia	www.viewsonic.com/my/	Middle East	www.viewsonic.com/me/
Myanmar	www.viewsonic.com/mm/	Nepal	www.viewsonic.com/np/
New Zealand	www.viewsonic.com/nz/	Pakistan	www.viewsonic.com/pk/
Philippines	www.viewsonic.com/ph/	Singapore	www.viewsonic.com/sg/
臺灣 (Taiwan)	www.viewsonic.com/tw/	ประเทศไทย	www.viewsonic.com/th/
Việt Nam	www.viewsonic.com/vn/	South Africa & Mauritius	www.viewsonic.com/za/
Amerika			
United States	www.viewsonic.com/us	Canada	www.viewsonic.com/us
Latin America	www.viewsonic.com/la		
Europa			
Europe	www.viewsonic.com/eu/	France	www.viewsonic.com/fr/
Deutschland	www.viewsonic.com/de/	Қазақстан	www.viewsonic.com/kz/
Россия	www.viewsonic.com/ru/	España	www.viewsonic.com/es/
Türkiye	www.viewsonic.com/tr/	Україна	www.viewsonic.com/ua/
United Kingdom	www.viewsonic.com/uk/		

Eingeschränkte Garantie

ViewSonic®-Anzeigegeräte

Folgendes wird von der Garantie abgedeckt:

ViewSonic® gewährleistet im Rahmen der Garantiezeit, dass unsere Produkte frei von Material- und Herstellungsfehlern sind. Falls sich ein Produkt innerhalb der Garantiezeit als defekt erweisen sollte, nimmt ViewSonic® nach eigenem Ermessen entweder eine Reparatur oder einen Austausch des Produktes gegen ein gleichwertiges Produkt vor. Dies ist Ihr alleiniges Rechtsmittel. Austauschprodukte können aufbereitete oder überholte Teile und Komponenten enthalten. Repariertes oder ausgetauschtes Gerät bzw. Teile oder Komponenten unterliegen der verbleibenden Dauer der ursprünglichen eingeschränkten Garantie des Kunden. Die Garantiedauer wird nicht verlängert. ViewSonic® bietet keine Garantie für Drittanbietersoftware, unabhängig davon, ob Sie dem Produkt beigelegt war oder vom Kunden installiert wurde. Ausgenommen ist auch die Installation unautorisierter Hardwareteile oder -komponenten (z. B. Projektorlampen). (Bitte beachten Sie Abschnitt „Was die Garantie nicht abdeckt“).

So lange gilt die Garantie:

Bei ViewSonic®-Anzeigegeräten gilt eine 1- bis 3-jährige Garantie – abhängig vom Land, in dem das Gerät erworben wurde. Die Garantie deckt ab Datum des Erstkaufes sämtliche Teile einschließlich der Lichtquelle sowie sämtliche Lohnkosten ab.

Die Garantie gilt für:

Garantieleistungen können nur durch den Erstkäufer wahrgenommen werden.

Was die Garantie nicht abdeckt

- Jegliche Produkte, deren Seriennummer unkenntlich gemacht, verändert oder entfernt wurde.
- Schäden, Minderungen oder Fehlfunktionen, die durch Folgendes entstehen:
 - » Unfall, Missbrauch, Fahrlässigkeit, Brand, Wasser, Blitzschlag, höhere Gewalt, nicht autorisierte Veränderungen des Produktes, Nichteinhaltung der mit dem Produkt gelieferten Bedienungsanweisungen.
 - » Reparaturen oder versuchte Reparaturen durch nicht von ViewSonic® autorisierte Personen oder Institutionen.
 - » Schäden an oder Verlust von Programmen, Daten oder Wechseldatenträgern.
 - » Normaler Verschleiß.
 - » Entfernen oder Installation des Produkts.

- Software- oder Datenverluste während Reparaturen oder Ersatz.
- Jeglichen Schäden am Produkt aufgrund des Transports.
- Ursachen außerhalb des Produkts wie Stromschwankungen oder -ausfälle.
- Verwendung von Komponenten oder Teilen, die nicht ViewSonics Spezifikationen entsprechen.
- Unterlassung regelmäßiger Produktwartung entsprechend der Bedienungsanleitung durch den Nutzer.
- Jeglichen sonstigen Ursachen, die sich nicht auf einen Produktdefekt beziehen.
- Schäden aufgrund längerer Anzeige statischer (unbeweglicher) Bilder (auch als eingebrannte Bilder bezeichnet).
- Software – jegliche mit dem Produkt gelieferte oder vom Kunden installierte Drittanbietersoftware.
- Hardware/Zubehör/Teile/Komponenten – Installation jeglicher unautorisierter Hardware, Zubehörteile, Verbrauchsartikel oder Komponenten (z. B. Projektorlampen).
- Schäden an oder unsachgemäße Behandlung der Oberflächenbeschichtung des Anzeigegerätes durch unangemessene Reinigung entgegen der Beschreibung in der Bedienungsanleitung.
- Gebühren für Entfernung, Installation und Aufstellung, einschließlich Wandmontage des Produktes.

So nehmen Sie Garantieleistungen wahr:

- Informationen zur Wahrnehmung von Leistungen im Rahmen der Garantie erhalten Sie vom ViewSonic®-Kundendienst (siehe „Kundendienst“-Seite). Sie müssen die Seriennummer des Produktes angeben.
- Zur Inanspruchnahme von Garantieleistungen benötigen Sie: a) Originalrechnung, b) Ihr Name, c) Ihre Anschrift, d) Problembeschreibung und e) Seriennummer des Produktes.
- Übergeben oder senden Sie das Produkt ausreichend frankiert in der Originalverpackung an den autorisierten ViewSonic®-Kundendienst oder direkt an ViewSonic®.
- Zusätzliche Informationen und Anschriften des nächsten ViewSonic®-Kundendienstes erhalten Sie von ViewSonic®.

Einschränkung impliziter Gewährleistungen:

Es gibt keinerlei Gewährleistungen, ob ausdrücklich oder implizit, welche sich über den hierin erwähnten Umfang hinaus erstrecken; dies gilt auch für implizite Gewährleistungen von Markttauglichkeit und Eignung für einen bestimmten Zweck.

Schadensausschluss:

ViewSonics Haftung beschränkt sich auf die Kosten für Reparatur oder Austausch des Produktes. ViewSonic® haftet nicht für:

- Durch Defekte des Produktes verursachte Schäden an sonstigem Eigentum, Schäden, die durch Unannehmlichkeiten, Nichtnutzbarkeit des Produktes, Zeitverluste, entgangenen Gewinn, entgangene Geschäftsgelegenheiten, Verlust ideeller Werte, Beeinflussung geschäftlicher Beziehungen eintreten sowie sämtliche sonstigen kommerziellen Verluste, auch wenn auf die Möglichkeit des Eintretens solcher Schäden hingewiesen wurde.
- Jegliche sonstigen Schäden, ob beiläufig, in Folge oder auf andere Weise.
- Jegliche Forderungen seitens jeglicher Dritten an den Kunden.
- Reparaturen oder versuchte Reparaturen durch nicht von ViewSonic® autorisierte Personen oder Institutionen.

Wechselwirkungen mit örtlichen Gesetzen:

Diese Garantie verleiht Ihnen spezifische gesetzliche Rechte; eventuelle weitere Rechte, die von Land zu Land variieren, werden dadurch nicht berührt. In manchen Staaten oder Ländern sind Ausschluss oder Einschränkung impliziter Gewährleistungen, beiläufiger oder Folgeschäden nicht zulässig; daher gelten die obigen Einschränkungen und Ausschlüsse eventuell nicht für Sie.

Vertrieb außerhalb der USA und Kanadas:

Bei Fragen zur Garantie und zu Serviceleistungen zu ViewSonic®-Produkten, die außerhalb der USA und Kanadas vertrieben werden, wenden Sie sich an ViewSonic® oder Ihren ViewSonic®-Händler vor Ort.

Die Garantiezeit dieses Produktes auf dem chinesischen Festland (ausgenommen Hongkong, Macau und Taiwan) unterliegt den Bedingungen und Konditionen der Wartungsgarantiekarte.

Nutzer in Europa und Russland finden sämtliche Einzelheiten zur Garantie unter: <http://www.viewsonic.com/eu/> unter „Informationen zu Kundendienst/Garantie“.



ViewSonic®