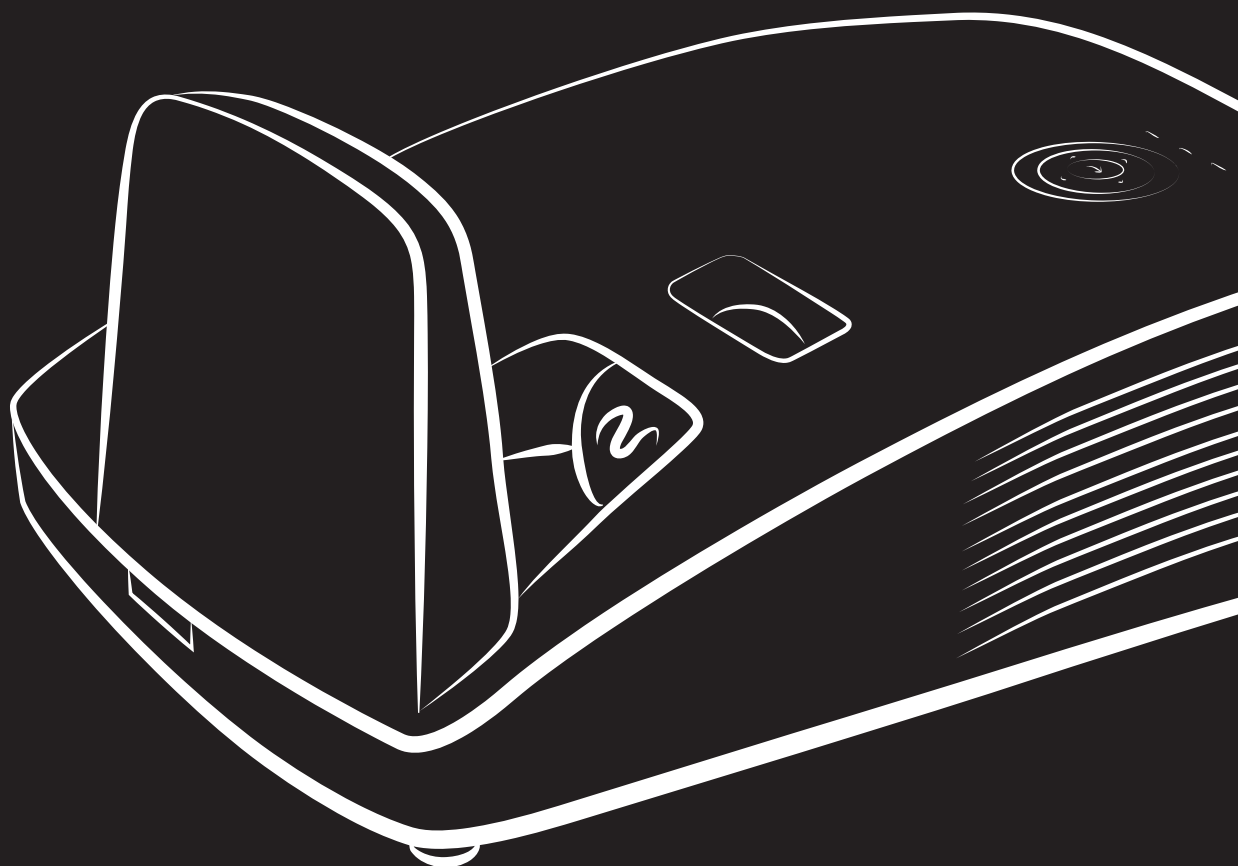


vivitek[®]
Vivid Color, Vivid Life

**D77 Series
User's Manual
用戶手冊**



PICTURE BY
DLP[®]
TEXAS INSTRUMENTS

Copyright

Dieses Dokument ist einschließlich aller Fotos, Abbildungen und der gesamten Software nach internationalen Urheberrechtsgesetzen geschützt, alle Rechte bleiben vorbehalten. Weder dieses Benutzerhandbuch noch das im Benutzerhandbuch enthaltene Material darf ohne die schriftliche Genehmigung des Autors reproduziert werden.

© Copyright 2018

Haftungsausschlusserklärung

Die in diesem Dokument enthaltenen Informationen können ohne Ankündigung geändert werden. Der Hersteller übernimmt keine Zusicherungen und Gewährleistungen hinsichtlich des Inhalts, insbesondere keine gesetzliche Gewährleistung der Marktfähigkeit oder der Eignung für einen bestimmten Zweck. Der Hersteller behält sich das Recht vor, dieses Dokument ohne Ankündigung zu überarbeiten und es von Zeit zu Zeit zu ändern.

Hinweise zu Warenzeichen



Kensington ist ein in den USA eingetragenes Warenzeichen der ACCO Brand Corporation mit erteilten Registrierungen und laufenden Anmeldeverfahren in anderen Ländern weltweit.



HDMI, das HDMI-Logo und High-Definition Multimedia Interface sind Marken oder eingetragene Marken von HDMI Licensing LLC in den Vereinigten Staaten und anderen Ländern.



Zertifikat der russischen Zollunion, Kasachstan, Weißrussland.

Alle anderen in diesem Benutzerhandbuch verwendeten Produktnamen gehören den jeweiligen Besitzern und sind als solche anerkannt.

Wichtige Sicherheitsinformationen



Wichtig:

Lesen Sie sich diesen Abschnitt unbedingt durch, bevor Sie den Projektor benutzen. Diese Sicherheits- und Bedienungsanweisungen sollen sicherstellen, dass der Projektor über einen langen Zeitraum sicher benutzt werden kann.

Bewahren Sie dieses Benutzerhandbuch zum späteren Nachlesen auf.

Verwendete Symbole

Warnsymbole befinden sich sowohl auf dem Gerät als auch im Benutzerhandbuch. Sie sollen den Benutzer auf gefährliche Situationen aufmerksam machen.

Wichtige Informationen werden in diesem Benutzerhandbuch folgendermaßen gekennzeichnet.

Hinweis:

Hier erhalten Sie zusätzliche Informationen zu einem bestimmten Thema.



Wichtig:

Hier erhalten Sie zusätzliche Informationen, die unbedingt beachtet werden müssen.



Achtung:

Hier werden Sie vor Situationen gewarnt, bei denen das Gerät beschädigt werden kann.



Warnung:

Hier werden Sie vor Situationen gewarnt, bei denen Personen-, Sach- und Umweltschäden verursacht werden können.

Im gesamten Benutzerhandbuch werden die Bezeichnungen von Komponenten und Einträge des OSD-Menüs in Fettschrift geschrieben:

“Drücken Sie auf der Fernbedienung auf **Menü**, um das **Hauptmenü** aufzurufen.”

Allgemeine Sicherheitsinformationen

- Öffnen Sie nicht das Gehäuse. Außer der Projektionslampe befinden sich im Gerät keine Teile, die vom Benutzer selbst repariert werden können. Wenden Sie sich bei Reparaturen an entsprechende Reparaturfachleute.
- Befolgen Sie alle Warnungen im Benutzerhandbuch und auf dem Gehäuse.
- Die Projektionslampe ist extrem hell. Sehen Sie bei eingeschalteter Lampe nicht in das Objektiv.
- Stellen Sie das Gerät nur auf stabile und standfeste Unterlagen, Wagen oder Ständer.
- Stellen Sie das Gerät nicht in der Nähe von Wasser, in direktem Sonnenlicht oder in der Nähe eines Wärme erzeugenden Geräts auf.
- Legen oder stellen Sie keine schweren Gegenstände wie Bücher oder Taschen auf das Gerät.

Hinweis:

RG1 IEC 62471-5:2015

Aufstellhinweise für den Projektor

- Stellen Sie den Projektor waagrecht auf.
Der Neigungswinkel des Projektors darf 15 Grad nicht übersteigen, auch sollte der Projektor nicht anders als per Tisch- oder Deckenmontage installiert werden; andernfalls könnten die Lampenlebenszeit dramatisch sinken und andere **unvorhersehbare Schäden** auftreten.
- Lassen Sie um die Belüftungsöffnungen herum einen Mindestabstand von 50 cm frei.
- Stellen Sie sicher, dass keine heiße Luft aus den Luftauslässen wieder in die Lufteinlässe eingesaugt wird.
- Wenn Sie den Projektor in einem Einbau betreiben, stellen Sie sicher, dass die Temperatur der Umgebungsluft innerhalb des Einbaus während des Projektorbetriebs die Betriebstemperatur nicht überschreitet; Zu- und Abluftöffnungen dürfen nicht blockiert werden.
- Alle Einbauten sollten eine zertifizierte thermische Bewertung bestehen, damit sichergestellt ist, dass der Projektor die Abluft nicht wieder ansaugt, da dies selbst dann zu einer Abschaltung des Gerätes führen kann, wenn die Temperatur im Einbau innerhalb des akzeptablen Betriebstemperaturbereichs liegt.

Installationsort prüfen

- Verwenden Sie zur Stromversorgung eine Steckdose mit 3 Kontakten (mit Erdungsleiter). Dies gewährleistet die Erdung und ausgeglichene Bezugsmasse für alle Geräte im Projektorsystem.
- Verwenden Sie das mit dem Projektor gelieferte Netzkabel. Falls das Kabel verlorengehen sollte, kann ein anderes geeignetes Netzkabel mit 3 Kontakten (mit Erdungsleiter) eingesetzt werden; verwenden Sie jedoch kein Netzkabel mit 2 Kontakten.
- Prüfen Sie, ob die Spannung stabil, die Steckdose richtig geerdet ist und kein Stromleck vorliegt.
- Messen Sie den Gesamtstromverbrauch; dieser sollte nicht höher sein als die Sicherheitskapazität, damit keine Sicherheitsprobleme oder Kurzschlüsse auftreten.
- Schalten Sie den Höhenmodus ein, wenn Sie sich in großen Höhen befinden.
- Der Projektor kann nur aufrecht oder umgedreht installiert werden.
- Stellen Sie bei der Installation der Halterung sicher, dass das Gewichtslimit nicht überschritten wird und die Halterung sicher hält.
- Installieren Sie das Gerät nicht in der Nähe einer Klimaanlage oder eines Subwoofers.
- Installieren Sie das Gerät nicht bei hohen Temperaturen, unzureichender Kühlung oder an sehr staubigen Orten.
- Halten Sie Ihr Produkt von Leuchtstofflampen fern, damit keine Fehlfunktionen durch IR-Störungen verursacht werden.
- Verbinden Sie den VGA IN-Anschluss mit dem VGA IN-Port. Beachten Sie, dass er sicher angeschlossen sein muss; ziehen Sie zur Gewährleistung einer ordnungsgemäßen Verbindung des Signalkabels zur Erreichung eines optimalen Anzeigeeffekts die Schrauben an beiden Seiten sicher fest.
- Der AUDIO IN-Anschluss muss mit dem AUDIO IN-Port verbunden werden und lässt sich nicht am AUDIO OUT- oder anderen Ports wie Bajonett oder Cinch anschließen; andernfalls wird kein Ton ausgegeben, auch kann der Port beschädigt werden.
- Installieren Sie den Projektor zur Vermeidung von Beschädigungen auf einer Höhe von mehr als 200 cm.
- Schließen Sie Netz- und Signalkabel vor Einschalten des Projektors an. Während der Projektor startet und im Betrieb ist, dürfen Sie zur Vermeidung von Schäden am Projektor weder Netz- noch Signalkabel einstecken oder trennen.

Hinweise zur Kühlung

Luftauslass

- Stellen Sie zur Gewährleistung angemessener Kühlung sicher, dass am Luftauslass ein Freiraum von 50 cm besteht.
- Der Luftauslass sollte sich zur Vermeidung von Illusionen nicht vor der Linse eines anderen Projektors befinden.
- Halten Sie den Auslass mindestens 100 cm von den Einlässen anderer Projektoren fern.
- Der Projektor erzeugt während des Betriebs große Hitze. Der interne Lüfter leitet die Hitze des Projektors während des Abschaltvorgangs ab; dies kann eine Weile dauern. Nachdem der Projektor den Bereitschaftsmodus aufgerufen hat, drücken Sie zum Abschalten den Netzschalter und ziehen Sie das Netzkabel. Ziehen Sie das Netzkabel nicht während des Abschaltvorgangs; andernfalls kann dies den Projektor beschädigen. Gleichzeitig wirkt sich die verzögerte Wärmeableitung auf die Lebensdauer des Projektors aus. Der Abschaltvorgang kann je nach eingesetztem Modell variieren. Denken Sie in jedem Fall daran, das Netzkabel erst zu ziehen, nachdem der Projektor den Bereitschaftsmodus aufgerufen hat.

Luftreinlass

- Stellen Sie einen Freiraum von 30 cm rund um den Luftreinlass sicher.
- Halten Sie den Luftreinlass von anderen Wärmequellen fern.
- Vermeiden Sie allzu staubige Orte.

Stromsicherheit

- Verwenden Sie nur das mitgelieferte Stromkabel.
- Stellen Sie nichts auf das Stromkabel. Verlegen Sie das Stromkabel so, dass niemand darüber laufen muss.
- Nehmen Sie die Batterien aus der Fernbedienung heraus, wenn Sie sie über einen längeren Zeitraum nicht benutzen.

Auswechseln der Lampe

Wenn die Lampe nicht richtig ausgewechselt wird, besteht Verletzungsgefahr. Eine ausführliche Anleitung zum sicheren Auswechseln der Lampe finden Sie unter [Projektionslampe ersetzen](#) auf Seite 47. Bevor Sie die Lampe auswechseln:

- Trennen Sie das Stromkabel ab.
- Lassen Sie die Lampe eine Stunde lang abkühlen.



Achtung:

In seltenen Fällen kann es vorkommen, dass das Leuchtmittel im normalen Betrieb durchbrennt und Glasstaub oder Glassplitter aus der hinteren Entlüftungsöffnung austreten.

Stäube nicht einatmen, Glasstaub und Glassplitter nicht berühren. Andernfalls kann es zu Verletzungen kommen.

Halten Sie Ihr Gesicht zum Schutz vor Gas und Lampensplittern stets von den Abluftöffnungen fern.

Reinigen des Projektors

- Trennen Sie vor dem Reinigen das Stromkabel ab. Siehe [Projektor reinigen](#) auf Seite 52.
- Lassen Sie die Lampe eine Stunde lang abkühlen.

Hinweis zu gesetzlichen Vorschriften

Bevor Sie den Projektor installieren und benutzen, sollten Sie unter [Richtlinienkonformität](#) auf Seite 68 die Hinweise zu Vorschriften lesen.

Wichtige Hinweise zum Entsorgen:



Die in diesem Produkt enthaltenen Lamp(en) enthalten Quecksilber. Dieses Produkt kann andere elektronische Abfallprodukte enthalten, die bei unsachgemäßer Entsorgung gefährlich sein können. Entsorgen Sie die Lampe entsprechend den gültigen lokalen, regionalen oder nationalen Vorschriften. Weitere Informationen dazu erhalten Sie bei der Electronic Industries Alliance unter WWW.EIAE.ORG. Spezielle Informationen zum Entsorgen der Lampe finden Sie unter WWW.LAMPRECYCLE.ORG.

Symbolerläuterung



ENTSORGEN: Elektrische und elektronische Altgeräte dürfen nicht im normalen Hausmüll entsorgt werden. In den EU-Staaten ist für die Wiederaufbereitung ein getrenntes Sammeln von Müll erforderlich.

Über dieses Benutzerhandbuch

Dieses Benutzerhandbuch ist für den Endbenutzer vorgesehen. In ihm wird beschrieben, wie der DLP-Projektor aufgestellt und bedient wird. Sofern es möglich war, wurden relevante Informationen wie Abbildungen und dazugehörige Beschreibungen auf derselben Seite abgedruckt. Dieses druckfreundliche Format ist für Sie praktisch und hilft gleichzeitig, Papier zu sparen und damit die Umwelt zu schützen. Es wird empfohlen, nur die benötigten Abschnitte auszudrucken.

Inhaltsverzeichnis

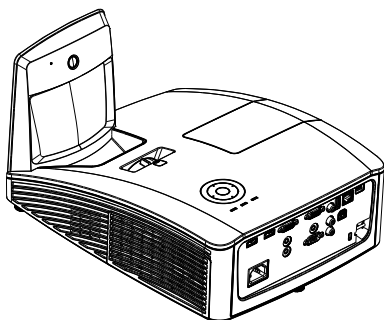
ERSTE SCHRITTE	1
Lieferumfang	1
Übersicht über die Komponenten des Projektors	2
<i>Ansicht von vorne rechts</i>	2
<i>Beschränkter Objektivversatz</i>	3
<i>Ansicht von oben — OSD-Tasten und LEDs</i>	4
<i>Ansicht von hinten</i>	5
<i>Ansicht von unten</i>	7
Aufbau der Fernbedienung	8
Betriebsreichweite der Fernbedienung	10
Tasten am Projektor und auf der Fernbedienung	10
EINRICHTUNG UND BEDIENUNG	11
Batterien in die Fernbedienung einlegen	11
Projektor einschalten und herunterfahren	12
Zugangskennwort (Sicherheitsschloss) einstellen	13
Projektorposition anpassen.....	15
Zoomfaktor, Fokus und Trapezkorrektur anpassen.....	16
Lautstärke anpassen.....	16
EINSTELLUNGEN DES BILDSCHIRMENÜS (OSD)	17
Bedienelemente des Bildschirmenüs.....	17
<i>Durch das Bildschirmenü navigieren</i>	17
OSD-Sprache einstellen.....	18
Übersicht über das Bildschirmenü	19
Bild-Menü	22
<i>Computer-Menü</i>	23
<i>Erweitert-Funktion</i>	24
<i>Weißabgleich</i>	25
<i>Farbmanager</i>	26
Einstell. 1-Menü	27
<i>Audio</i>	28
<i>Erweitert 1-Funktion</i>	29
<i>Erweitert 2-Funktion</i>	31
Einstell. 2-Menü	32
<i>Status</i>	33
<i>Erweitert 1-Funktion</i>	34
<i>Erweitert 2-Funktion</i>	45
WARTUNG UND SICHERHEIT	47
Projektionslampe ersetzen.....	47
<i>Lampe zurücksetzen</i>	49
Filter reinigen (Filter: separat erhältliche Teile).....	50
Filter wechseln	51
Projektor reinigen	52
<i>Projektorspiegel reinigen:</i>	52
<i>Gehäuse reinigen</i>	53
Verwendung der physischen Schloss	54
<i>Kensington-Sicherheitssteckplatz verwenden</i>	54
<i>Sicherheitsleiste verwenden</i>	54
PROBLEMLÖSUNG	55
Häufige Probleme und ihre Lösungen	55
Tipps zur Problemlösung	55
LED-Fehlermeldungen	56
Bildprobleme	56
Lampenprobleme	57
Fernbedienungsprobleme	58

DLP-Projektor – Bedienungsanleitung

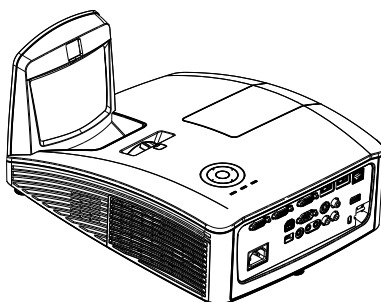
Audioprobleme	58
Projektor zur Reparatur einschicken.....	58
Häufig gestellte Fragen zu HDMI	59
SPEZIFIKATIONEN	60
Spezifikationen	60
Projektionsabstand vs. Projektionsgröße.....	62
<i>Tabelle mit Projektionsabstand und Größe</i>	62
Timing-Tabelle	63
Projektorabmessungen (DW771USTi/DH773USTi)	65
Projektorabmessungen (DW770UST/DH772UST)	66
Projektorabmessungen (DW771USTie/DH773USTie)	67
RICHTLINIENKONFORMITÄT	68
FCC-Hinweis	68
Kanada	68
Sicherheitszertifizierungen	68
ANHANG I	69
DW770UST / DW771USTi	69
RS-232C-Protokoll	69
DH772UST / DH773USTi	74
Kommunikationsparameter einrichten	74
ANHANG II	79
Über den Vivitek-Support	79

Lieferumfang

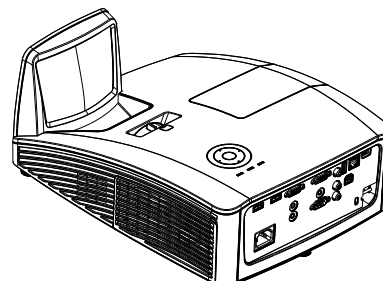
Packen Sie den Projektor vorsichtig aus und prüfen Sie, ob folgende Komponenten enthalten sind:



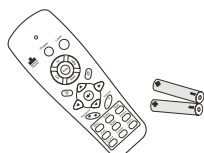
INTERAKTIVER PROJEKTOR
(DW771USTi/DH773USTi)



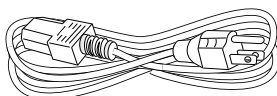
INTERAKTIVER PROJEKTOR
(DW771USTie/DH773USTie)



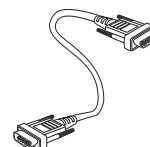
DLP-PROJEKTOR
(DW770UST/DH772UST)



FERNBEDIENUNG
(MIT ZWEI AAA-BATTERIEN)



NETZKABEL



VGA-KABEL

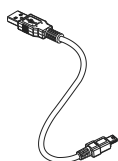


SCHNELLSTARTKARTE

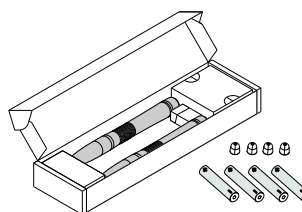


GARANTIEKARTE

DIE FOLGENDEN ELEMENTE GELTEN NUR FÜR DW771USTi/DH773USTi/DW771USTie/DH773USTie



USB-KABEL
(TYPE-A ZU MINI)



STIFTBOX
(MIT VIER AAA-BATTERIEN
UND VIER SPITZEN)

Wenden Sie sich umgehend an Ihren Händler, falls etwas fehlen oder beschädigt sein sollte bzw. das Gerät nicht funktioniert. Wir empfehlen Ihnen, die Originalverpackung aufzubewahren, falls Sie das Gerät einmal zu Reparaturzwecken einsenden müssen.

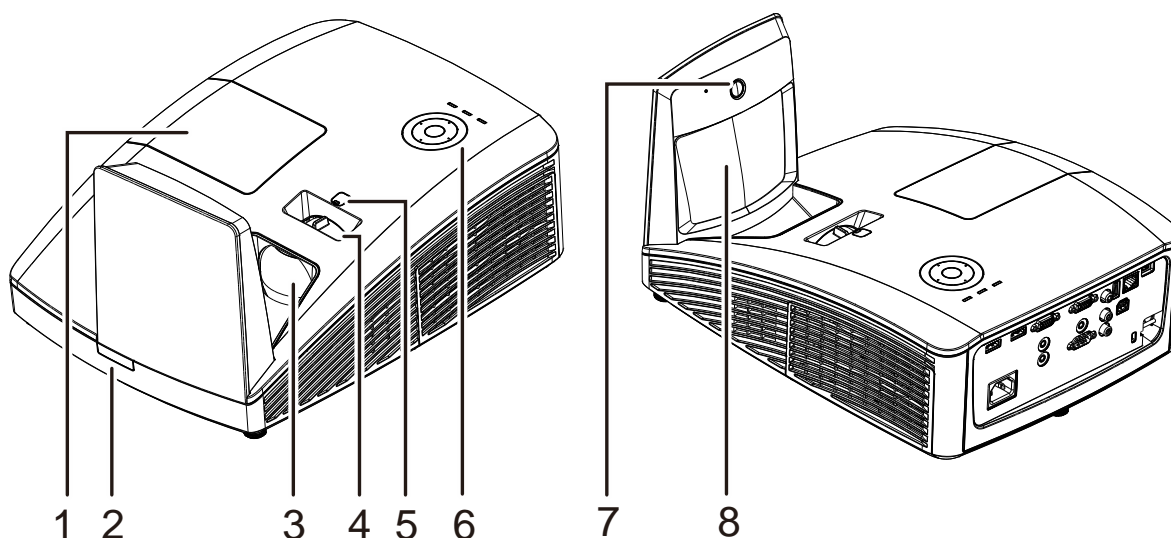


Achtung:

Verwenden Sie den Projektor nicht in einer staubigen Umgebung.

Übersicht über die Komponenten des Projektors

Ansicht von vorne rechts



Nr.	KOMPONENTE	BESCHREIBUNG	SIEHE SEITE:
1.	Lampenfachabdeckung	Diese Abdeckung nehmen Sie zum Auswechseln des Lampenmoduls ab.	
2.	IR-Empfänger	Zum Empfang des IR-Signals der Fernbedienung	
3.	Objektiv	Projektionsobjektiv	
4.	Fokusring	Zum Scharfstellen des projizierten Bildes	
5.	Manueller Objektivversatz	Zum Verschieben des Bildes	
6.	Funktionstasten	Siehe Ansicht von oben — OSD-Tasten und LEDs	4
7.	Interaktive Kamera	Zum Einsatz mit diversen interaktiven Funktionen. Hinweis: Nur verfügbar in DW771USTi/DH773USTi/DW771USTie/DH773USTie	
8.	Asphärischer Spiegel	Reflektiert die Bilder	

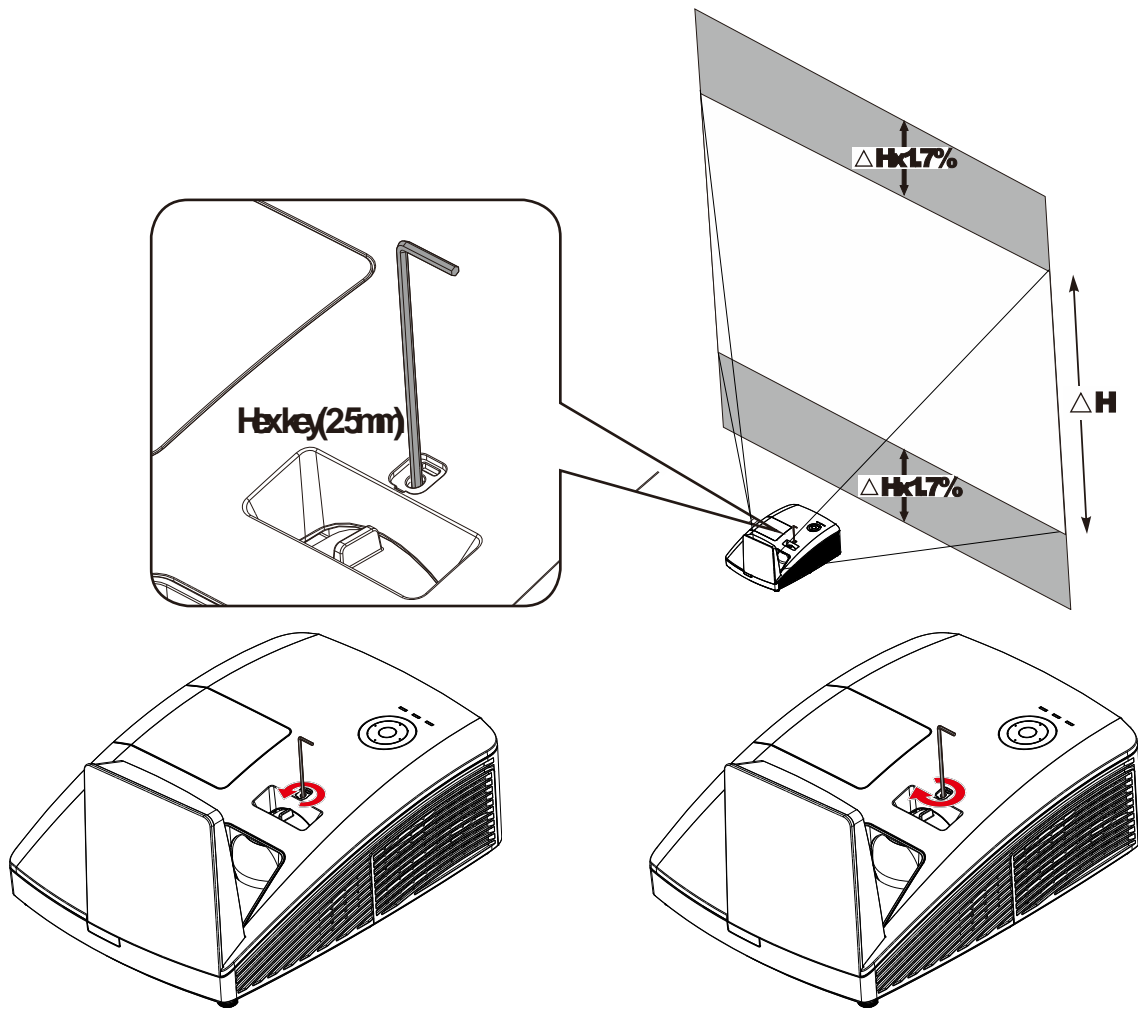


Wichtig:

Die Belüftungsöffnungen am Projektor ermöglichen eine gute Luftzirkulation zur Kühlung der Projektorlampe. Blockieren Sie die Belüftungsöffnungen nicht.

Beschränkter Objektivversatz

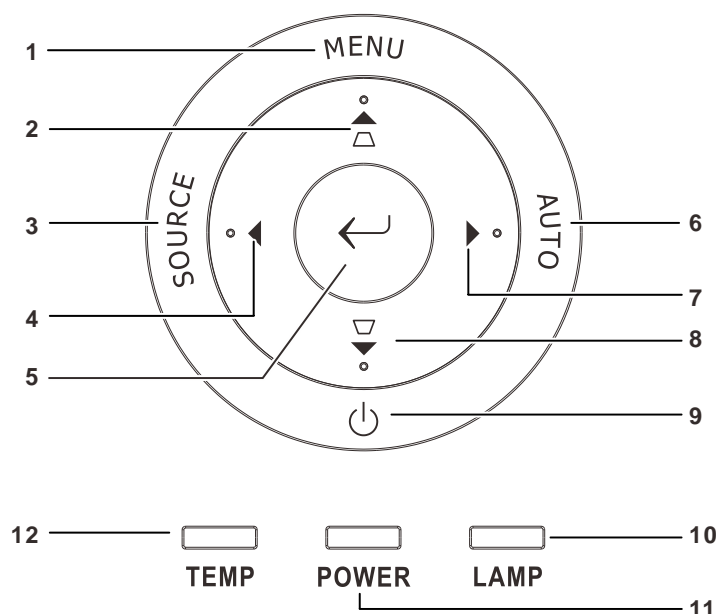
(Nur verfügbar in DW770UST und DW771USTi/DW771USTie)



Drehen Sie die Regler zum Versetzen des Projektionsbildes nach oben gegen den Uhrzeigersinn.

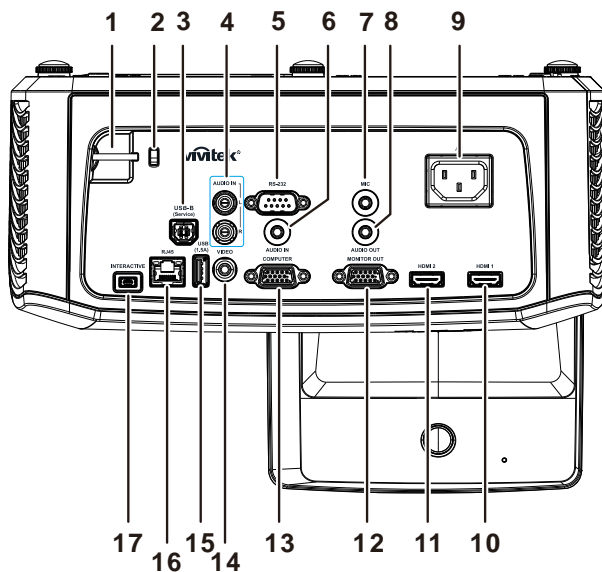
Drehen Sie die Regler zum Versetzen des Projektionsbildes nach unten im Uhrzeigersinn.

Ansicht von oben — OSD-Tasten und LEDs



Nr.	KOMPONENTE	BESCHREIBUNG		SIEHE SEITE:
1.	Menü	Zum Öffnen und Schließen der OSD-Menüs		17
2.	▲ ▾	Navigieren im OSD Schnellmenü: Trapezkorrektur		
3.	Quelle	Zum Aufrufen des Quelle-Menüs		17
4.	◀	Zum Navigieren durch und Ändern der Einstellungen im OSD		
5.	↶	Zum Aufrufen bzw. Bestätigen hervorgehobener OSD-Menüelemente		17
6.	AUTO	Zum Optimieren von Bildgröße, Position und Auflösung		
7.	▶	Zum Navigieren durch und Ändern der Einstellungen im OSD		17
8.	▽ ▼	Navigieren im OSD Schnellmenü: Trapezkorrektur		
9.	⏻	Zum Ein- oder Ausschalten des Projektors		56
10.	Lampe-LED	Rot	Lampenfehler	
		Blinkt	Fehlercode	
11.	POWER(Betrieb)-LED	Grün	Bereit zum Einschalten (Bereitschaft) Lampe leuchtet, System stabil, Überhitzung	
		Blinkt	Systeminitialisierung, Einschaltung, Abkühlung, Fehlercode	
12.	Temperatur-LED	Rot	Überhitzung	

nsicht von hinten



Nr.	KOMPONENTE	BESCHREIBUNG	SIEHE SEITE:
1.	Sicherheitsleiste	Zum Schutz vor unautorisierter Verwendung und Diebstahl.	54
2.	Kensington-Schloss	Zum Befestigen an einem unbeweglichen Gegenstand mithilfe eines Kensington -Schlosssystems	
3.	USB-B (Service)	Hier schließen Sie das USB-Kabel eines Computers an	
4.	Audio L/R (Video/ S-Video)	Hier schließen Sie das Audiokabel eines Audiogerätes an.	
5.	RS-232	Zum Anschluss eines (seriellen) RS-232-Kabels für die Fernbedienung	
6.	AUDIO-Eingang	Hier schließen Sie das Audiokabel eines Audiogerätes an.	
7.	MIC	Hier können Sie ein Mikrofon anschließen.	
8.	Audioausgang	Hier schließen Sie das Audiokabel eines Audioverstärkers an.	
9.	AC IN	Hier schließen Sie das NETZKABEL an.	12
10.	HDMI 1	Hier schließen Sie das HDMI-Kabel eines HDMI-Gerätes an	
11.	HDMI 2	Hier schließen Sie das HDMI-Kabel eines HDMI-Gerätes an	
12.	MONITOR OUT	Hier stellen Sie über das RGB-Kabel eine Verbindung mit einem Bildschirm her.	
13.	COMPUTER	Hier schließen Sie das RGB-Kabel eines Computers oder anderer Komponenten an.	
14.	VIDEO	Hier schließen Sie das Composite-Kabel eines Videogerätes an	
15.	USB (1,5 A)	Verbinden Sie das USB-Kabel zur Stromversorgung.	
16.	RJ-45	Hier stellen Sie über ein LAN-Kabel eine Verbindung zum Ethernet her.	
17.	INTERAKTIV	Verbinden Sie das USB-Kabel mit dem PC (Interaktiv-Funktion) Hinweis: Nur verfügbar in DW771USTi/DH773USTi/DW771USTie/DH773USTie	

Hinweis:

Falls Ihr Videogerät über verschiedene Eingangsquellen verfügt, empfehlen wir zur Erzielung einer besseren Bildqualität der Reihe nach die Nutzung von HDMI, Component, S-Video und schließlich Composite.

Hinweis:

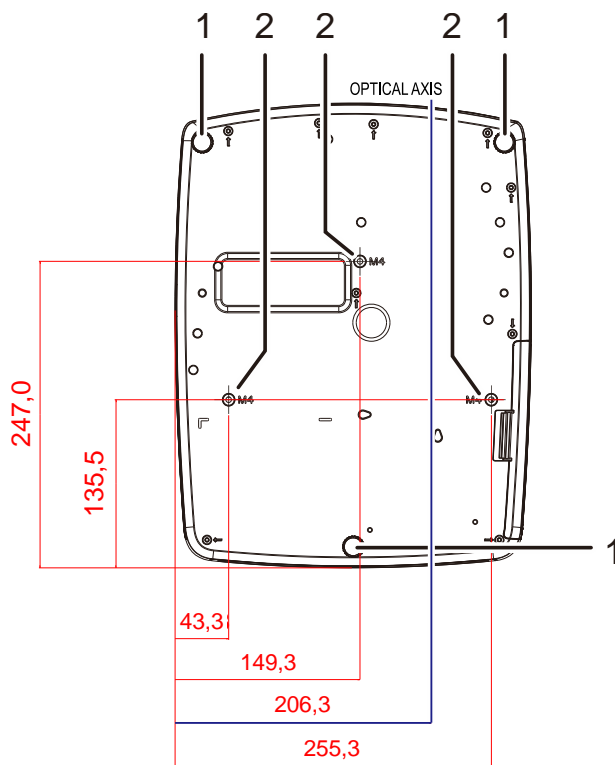
Installieren Sie die Treiber, bevor Sie die Interaktiv-Funktionen nutzen.
Weitere Informationen finden Sie auf der Treiber-CD.



Warnung:

Trennen Sie aus Sicherheitsgründen vor dem Herstellen weiterer Verbindungen das Netzkabel des Projektors und aller angeschlossenen Geräte.

Ansicht von unten

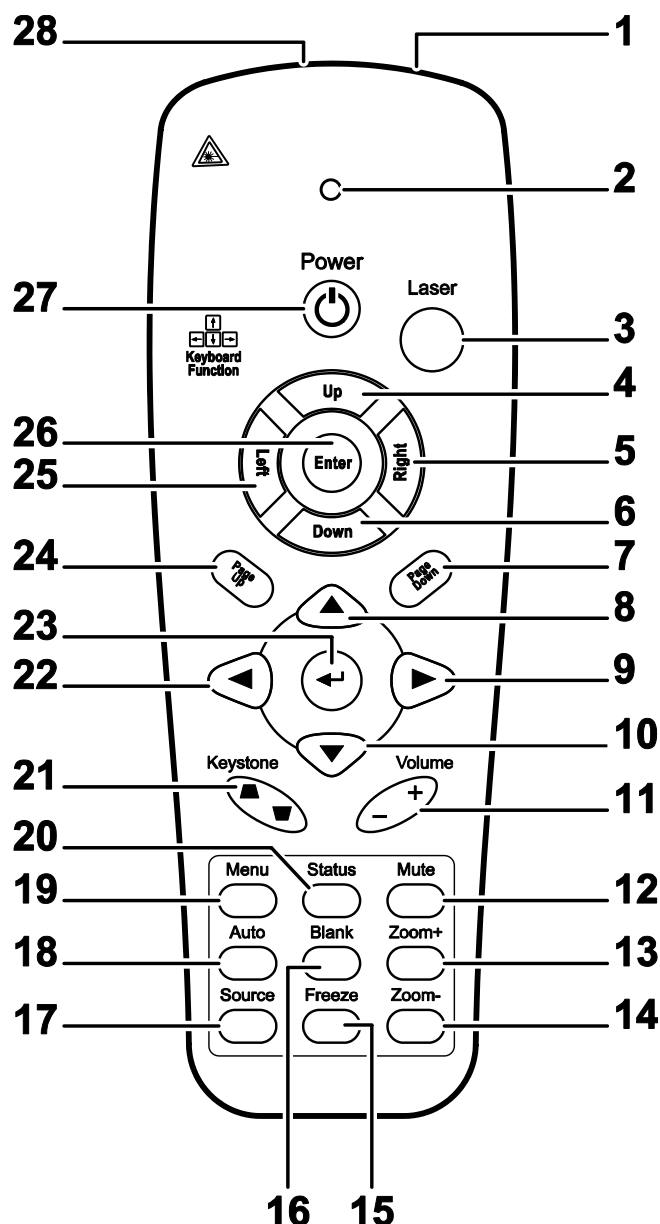


Nr.	KOMPONENTE	BESCHREIBUNG	SIEHE SEITE:
1.	Höhenversteller	Drehen Sie den Regler zur Einstellung des Projektionswinkels.	15
2.	Löcher der Deckenhalterung	Informationen zur Deckenmontage des Projektors erhalten Sie bei Ihrem Händler.	

Hinweis:

Verwenden Sie bei der Installation ausschließlich UL-gelistete Deckenhalterungen. Verwenden Sie zur Deckenmontage zugelassene Montagehardware und M4-Schrauben mit einer maximalen Schraubtiefe von 12 mm. (0,47 Zoll). Die Konstruktion der Deckenmontage muss eine geeignete Form und Stabilität aufweisen. Die Lastkapazität der Deckenmontage muss das Gewicht des installierten Gerätes überschreiten; als zusätzliche Sicherheitsmaßnahme sollte es über einen Zeitraum von 60 Sekunden das Dreifache des Gewichts dieses Produktes aushalten können.

Aufbau der Fernbedienung



Wichtig:

1. Verwenden Sie den Projektor nicht bei hellem Fluoreszenzlicht. Bestimmte hochfrequente Fluoreszenzleuchten können die Funktion der Fernbedienung beeinträchtigen.
2. Achten Sie darauf, dass sich keine Hindernisse zwischen Fernbedienung und Projektor befinden. Sollte sich ein Hindernis zwischen Fernbedienung und Projektor befinden, können Sie das Signal über bestimmte reflektierende Oberflächen (z. B. Projektorleinwände) weiterleiten.
3. Die Tasten am Projektor haben dieselben Funktionen wie die entsprechenden Tasten auf der Fernbedienung. Diese Bedienungsanleitung beschreibt die Funktionen anhand der Fernbedienung.

Hinweis:

Stimmt mit FDA-Leistungsstandards für Laserprodukte überein mit Ausnahme von Abweichungen gemäß Laserhinweis Nr. 50 vom 24. Juni 2007

Nr.	Komponente	Beschreibung	Siehe Seite:
1.	IR-Sender	Überträgt Signale an den Projektor.	
2.	Status-LED	Leuchtet, wenn die Fernbedienung genutzt wird.	
3.	Laser	Mit dieser Taste schalten Sie den integrierten Laserpointer ein.	
4.	Aufwärts	Aufwärts-Pfeiltaste, wenn das Gerät via USB mit einem PC verbunden ist.	
5.	Rechts	Rechte Pfeiltaste, wenn das Gerät via USB mit einem PC verbunden ist.	
6.	Abwärts	Abwärts-Pfeiltaste, wenn das Gerät via USB mit einem PC verbunden ist.	
7.	Page Down	Bild nach unten-Taste, wenn das Gerät via USB mit einem PC verbunden ist.	
8.	Aufwärtspfeil	Navigieren im OSD	17
9.	Rechtspfeil	Zur Navigation und Einstellungsänderung im OSD.	
10.	Abwärtspfeil	Navigieren im OSD	
11.	Volume +/-	Anpassen der Lautstärke	16
12.	Ton aus	Stummschaltung der Audioausgabe über den integrierten Lautsprecher	
13.	Zoom+	Zum Vergrößern.	
14.	Zoom-	Zum Verkleinern.	
15.	Freeze (Standbild)	Zu De-/Aktivierung der Standbildfunktion.	
16.	Blank (Leere Anzeige)	Zum De-/Aktivieren der leeren Bildschirmanzeige.	
17.	Quelle	Zum Erkennen des Eingangsgerätes.	
18.	Auto	Zum automatischen Anpassen von Phase, Verfolgung, Größe und Position.	
19.	Menu (Menü)	Öffnet und schließt das OSD.	17
20.	Status	Zum Öffnen des Status-Menüs (das Menü öffnet sich nur, wenn ein Eingangsgerät erkannt wird).	33
21.	Keystone (Trapezkorrektur) oben/unten	Korrigiert die Trapezverzerrung (oben/ unten breiter).	16
22.	Linkspfeil	Zur Navigation und Einstellungsänderung im OSD.	17
23.	Enter	Zum Ändern von Einstellungen im OSD.	
24.	Page Up	Bild nach oben-Taste, wenn das Gerät via USB mit einem PC verbunden ist.	
25.	Links	Linke Pfeiltaste, wenn das Gerät via USB mit einem PC verbunden ist.	
26.	Enter	Enter-Taste, wenn das Gerät via USB mit einem PC verbunden ist.	
27.	Power (Ein-/Austaste)	Zum Ein-/Ausschalten des Projektors.	12
28.	Laser	Als Bildschirm-Pointer verwenden. Nicht auf die Augen richten!	



Achtung:

Die Nutzung von Bedienelementen, Einstellungen sowie Ausführung anderer von den hierin angegebenen Vorgehensweisen abweichender Schritte oder Eingriffe kann zu gefährlicher Laserstrahlenaussetzung führen.

Betriebsreichweite der Fernbedienung

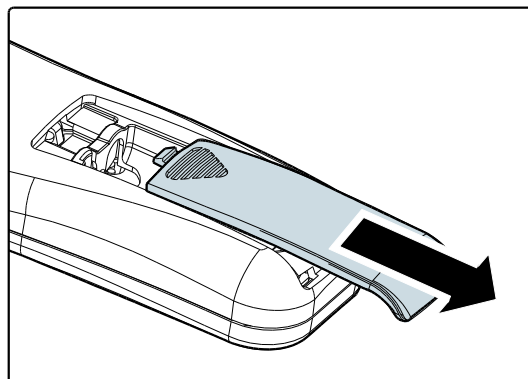
Die Fernbedienung nutzt zur Steuerung des Projektors die Infrarotübertragung. Sie müssen die Fernbedienung nicht direkt auf den Projektor richten. Sofern Sie die Fernbedienung auf die Vorderseite des Projektors richten, beträgt der Radius der Betriebsreichweite etwa sieben Meter und der Winkel 15 ° ober- und unterhalb des Projektorstandortes. Sollte der Projektor nicht auf die Fernbedienung reagieren, treten Sie etwas näher an ihn heran.

Tasten am Projektor und auf der Fernbedienung

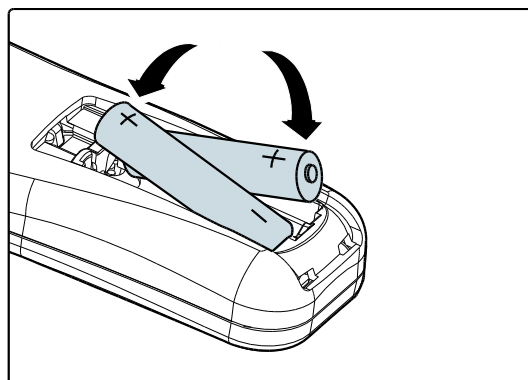
Der Projektor kann nur mit der Fernbedienung gesteuert werden. Alle Operationen können mit der Fernbedienung ausgeführt werden.

Batterien in die Fernbedienung einlegen

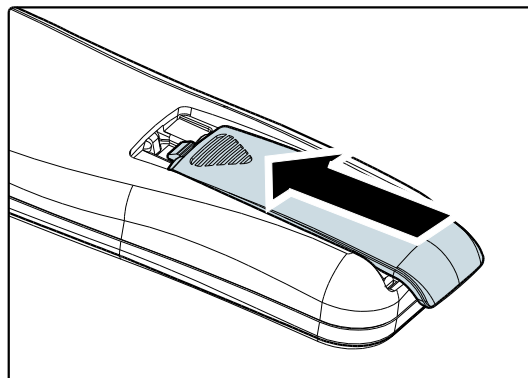
1. Entfernen Sie die Abdeckung des Batteriefachs, indem Sie diese in Pfeilrichtung schieben



2. Legen Sie die Batterie ein; der Pluspol muss nach oben zeigen.



3. Bringen Sie die Abdeckung wieder an.

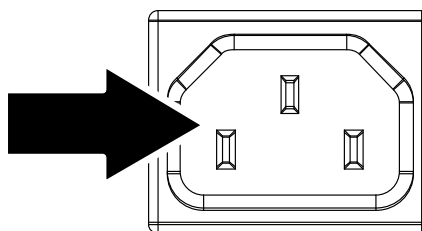


Achtung:

1. Verwenden Sie ausschließlich AAA-Batterien (wir raten zum Einsatz von Alkalibatterien).
2. Entsorgen Sie verbrauchte Batterien entsprechend Ihrer örtlichen Richtlinien.
3. Entfernen Sie die Batterien, wenn Sie den Projektor über einen längeren Zeitraum nicht verwenden.

Projektor einschalten und herunterfahren

1. Schließen Sie das Netzkabel an den Projektor an. Schließen Sie das andere Ende des Netzkabels an eine Netzsteckdose an.
2. Schalten Sie die angeschlossenen Geräte ein.
3. Achten Sie darauf, dass die **Betriebs-LED** grün leuchtet. Drücken Sie dann zum Einschalten des Projektors die **Power-Taste** auf der Fernbedienung.



Der Startbildschirm des Projektors wird angezeigt, die angeschlossenen Geräte werden erkannt.



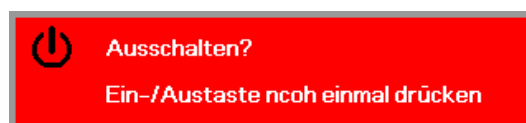
Siehe [Zugangskennwort \(Sicherheitsschloss\) einstellen](#) auf Seite 13, falls das Sicherheitsschloss aktiviert ist.

4. Wenn mehrere Geräte an die Eingänge angeschlossen sind, drücken Sie die **SOURCE-Taste** an der Fernbedienung. ▲ ▼ zwischen den Geräten umschalten. (Component wird über den RGB-zu-COMPONENT-ADAPTER UNTERSTÜTZT.)



- HDMI1/HDMI2: HDMI, DVI
- VGA : Analoges RGB
Component: DVD-Eingabe von YCbCr / YPbPr, HDTV-Eingabe von YPbPr via HD15-Anschluss
- Composite Video: Traditionelles Composite-Video

5. Wenn die Meldung "Ausschalten? / Ein-/Austaste noch einmal drücken" erscheint, drücken Sie noch einmal auf die **EIN/AUS-Taste**. Der Projektor wird ausgeschaltet.



Achtung:

Ziehen Sie das Netzkabel erst, wenn die Betriebs-LED grün leuchtet – das bedeutet, dass der Projektor ausreichend abgekühlt ist.

Zugangskennwort (Sicherheitsschloss) einstellen

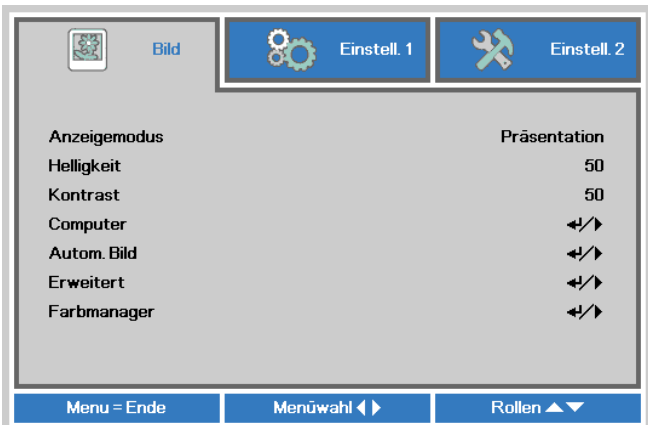
Sie können die vier Pfeiltasten zur Einstellung eines Kennwortes nutzen und dadurch eine unautorisierte Benutzung des Projektors verhindern. Wenn diese Funktion aktiviert ist, muss nach dem Einschalten des Projektors ein Kennwort eingegeben werden. (Weitere Hinweise zur Nutzung der OSD-Menüs finden Sie unter [Durch das Bildschirmmenü navigieren](#) auf Seite 17 und unter [OSD-Sprache einstellen](#) auf Seite 18.)



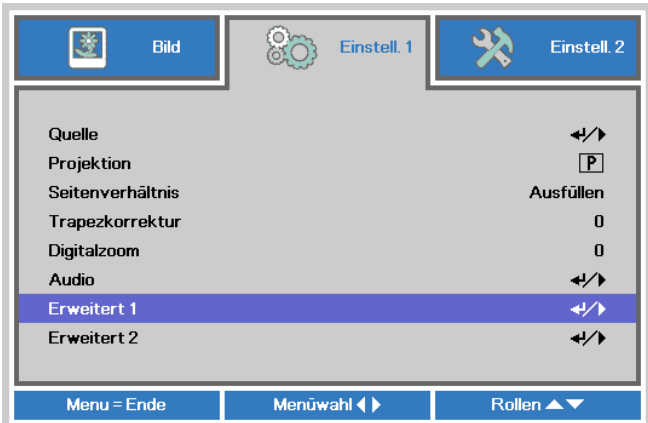
Wichtig:

Bewahren Sie das Kennwort an einem sicheren Ort auf. Ohne das Kennwort können Sie den Projektor nicht bedienen. Wenn Sie das Kennwort verloren oder vergessen haben, erhalten Sie bei Ihrem Händler Informationen zum Löschen des Kennwortes.

1. Drücken Sie zum Öffnen des Bildschirmmenüs die **MENU**-Taste.



2. Wählen Sie mit den Pfeiltasten ◀ / ▶ das **Einstell. 1**-Menü, wählen Sie dann mit den Pfeiltasten ▲ / ▼ **Erweitert 1**.



3. Rufen Sie mit ◀ (Enter) / ▶ das **Erweitert 1**-Untermenü auf. Wählen Sie mit den Tasten ▲ / ▼ die Option **Sicherheitsschloss**.

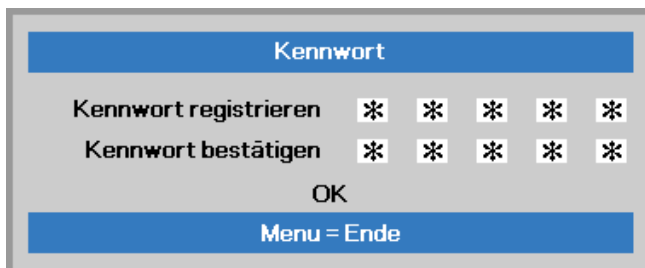
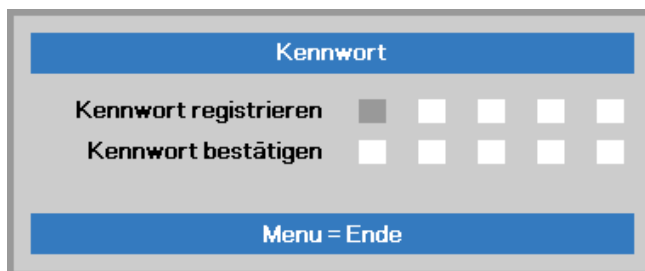


4. Drücken Sie zum Aufrufen und De-/Aktivieren der Sicherheitsschloss-Funktion die Tasten ◀ / ▶.

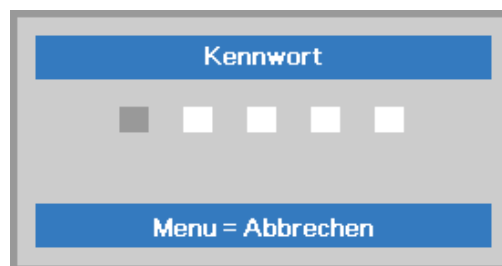
Daraufhin erscheint automatisch ein Kennwortdialogfenster.

- 5.** Geben Sie mit den Tasten **▲ / ▼ / ◀ / ▶** auf der IR-Fernbedienung oder am Tastenfeld das gewünschte Kennwort ein. Geben Sie eine beliebige Kombination aus den fünf Pfeiltasten ein, wobei eine Pfeiltaste mehrmals verwendet werden kann.

Drücken Sie die Pfeiltasten zum Einrichten des Kennwortes in beliebiger Reihenfolge. Mit der **MENU**-Taste verlassen Sie das Dialogfenster.



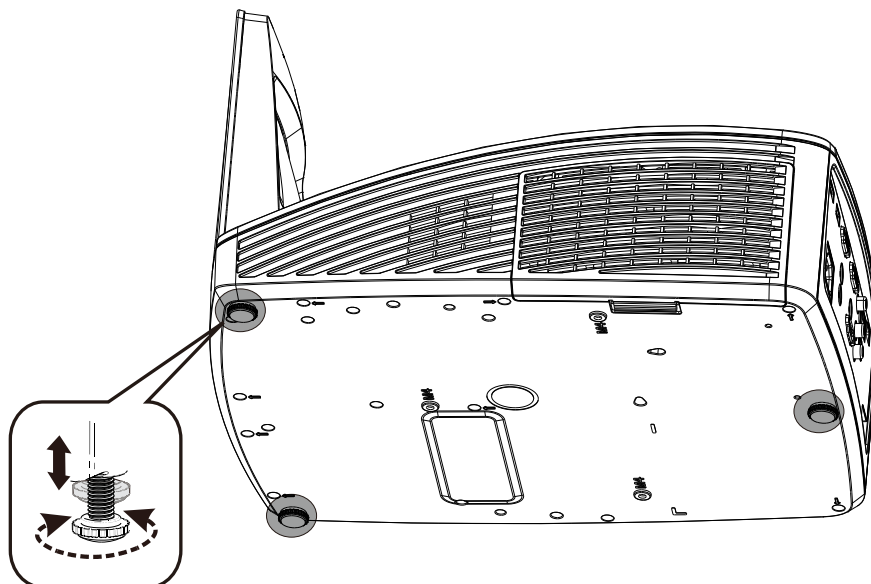
- 6.** Wenn Sie den Projektor bei aktivierter **Sicherheitsschloss**-Funktion einschalten, erscheint eine Kennworteingabeaufforderung. Geben Sie das Kennwort in der von Ihnen in Schritt 5 festgelegten Reihenfolge ein. Sollten Sie das Kennwort vergessen haben, wenden Sie sich bitte an das Kundencenter. Das Kundencenter überprüft, ob Sie der Eigentümer sind, und hilft Ihnen beim Zurücksetzen des Kennwortes.



Projektorposition anpassen

Beachten Sie beim Aufstellen des Projektors Folgendes:

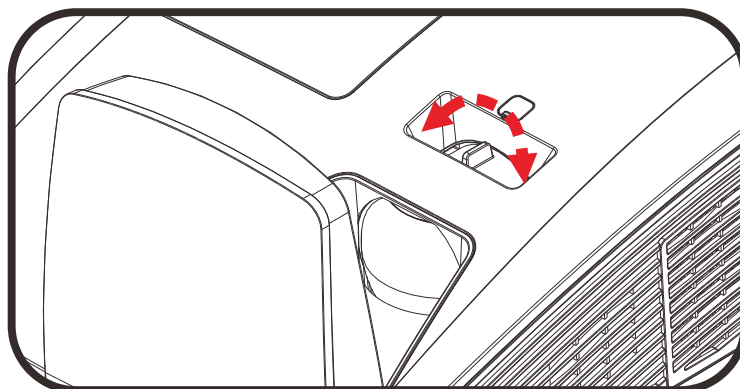
- *Projektortisch oder -ständer sollten einen sicheren, ebenen Stand aufweisen.*
- *Platzieren Sie den Projektor so, dass er lotrecht zur Leinwand steht.*
- *Achten Sie darauf, dass die Kabel sicher verlegt sind, sodass niemand darüber stolpert.*



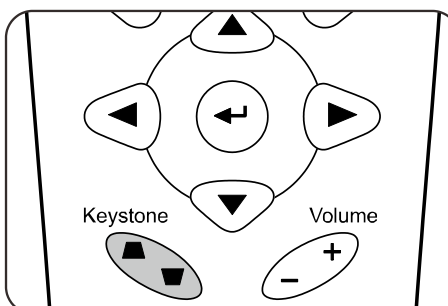
Zur Anpassung des Projektionswinkels drehen Sie den Neigungsregler im oder gegen den Uhrzeigersinn, bis der gewünschte Winkel erreicht ist.

Zoomfaktor, Fokus und Trapezkorrektur anpassen

1. Stellen Sie das projizierte Bild mit Hilfe des **Bildfokus** reglers (nur am Projektor) scharf



2. Drücken Sie zum Korrigieren der Trapezverzerrung (oben/unten breiter) die **Keystone**-Taste auf der Fernbedienung.

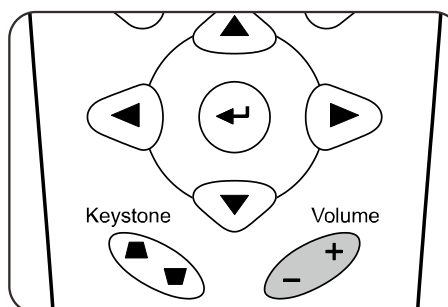


3. Der Trapezkorrektur-Regler erscheint auf dem Bildschirm.



Lautstärke anpassen

1. Drücken Sie die **Volume (Lautstärke) +/-**-Tasten an der Fernbedienung. Die Lautstärke-Leiste erscheint auf dem Bildschirm.



2. Drücken Sie zum Ausschalten der Tonausgabe (Stummschaltung) die **MUTE**-Taste. (Diese Funktion ist nur über die Fernbedienung verfügbar.).



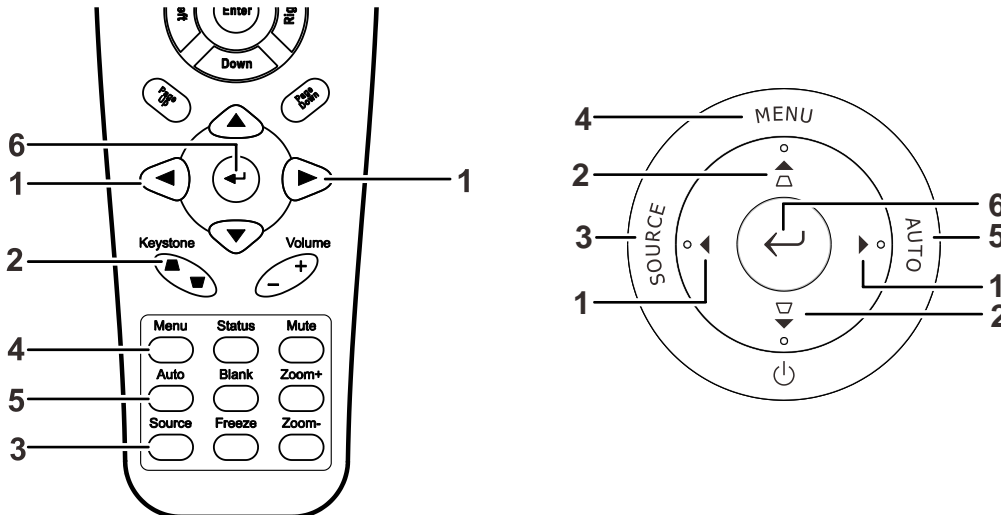
EINSTELLUNGEN DES BILDSCHIRMMENÜS (OSD)

Bedienelemente des Bildschirmmenüs

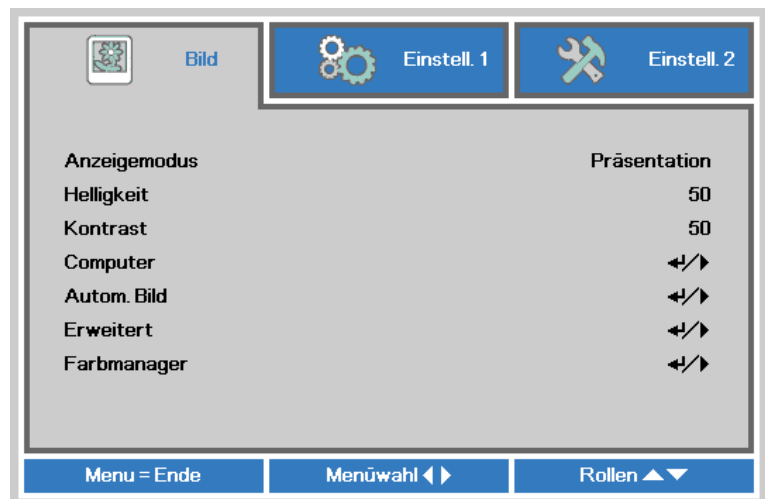
Der Projektor verfügt über ein Bildschirmmenü, über das Sie das Bild anpassen und verschiedene Einstellungen ändern können.

Durch das Bildschirmmenü navigieren

Sie können mit Hilfe der Pfeiltasten Ihrer Fernbedienung durch das Bildschirmmenü navigieren und Änderungen vornehmen.



1. Rufen Sie mit der **Menu**-Taste das Bildschirmmenü auf.
2. Es stehen drei Menüs zur Auswahl. Wählen Sie mit den Tasten ◀ / ▶ das gewünschte Menü.
3. Drücken Sie zum Aufwärts- / Abwärtsbewegen in einem Menü die Tasten ▲ / ▼.
4. Mit ◀ / ▶ ändern Sie die Werte der Einstellungen.
5. Durch Betätigen der **MENU**-Taste schließen Sie das Bildschirmmenü bzw. verlassen ein Untermenü.



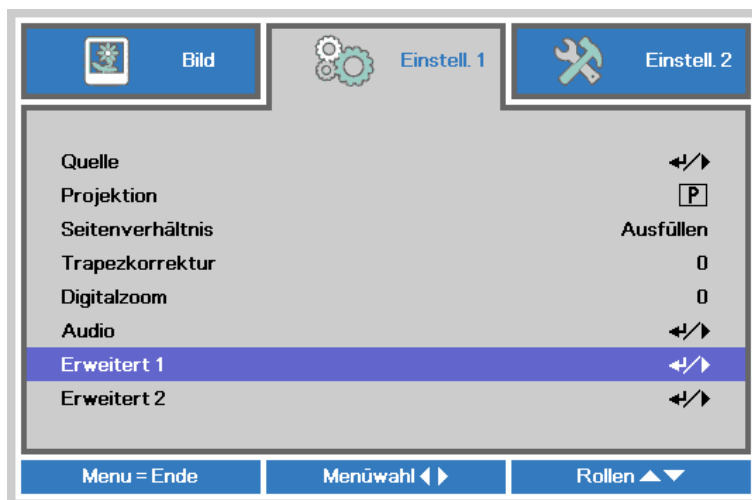
Hinweis:

Je nach Videoquelle sind nicht alle Elemente im Bildschirmmenü verfügbar. Die Elemente **Horizontalposition/Vertikalposition** im **Computer**-Menü können beispielsweise nur geändert werden, wenn eine Verbindung zu einem Computer besteht. Die Elemente, die nicht verfügbar sind, sind ausgegraut und können nicht aufgerufen werden.

OSD-Sprache einstellen

Stellen Sie vor dem Fortfahren die gewünschte OSD-Sprache ein.

1. Drücken Sie die **MENU**-Taste. Wählen Sie mit den Tasten ◀ / ▶ **Einstell. 1**. Wählen Sie mit den Pfeiltasten ▲ / ▼ das **Erweitert 1**-Menü.



2. Rufen Sie mit ◀ (Enter) / ▶ das **Erweitert 1**-Untermenü auf. Heben Sie mit ▲ / ▼ die Option **Sprache** hervor.



3. Markieren Sie mit den Tasten die gewünschte Sprache.
4. Drücken Sie zum Schließen des Bildschirmmenüs viermal die **MENU**-Taste.

Übersicht über das Bildschirmmenü

Der folgenden Abbildung können Sie die Menüelemente und deren zugehörige Einstellungsbereiche entnehmen.

Hauptmenü	Untermenü	Einstellungen		
Bild	Anzeige-Modus	Präsentation, Hell, Spiel, Film, TV, sRGB, Tafel, Nutzer		
	Helligkeit	0~100		
	Kontrast	0~100		
	Computer	Horizontalposition	-5 bis 5 (je nach Auto-Sperre)	
		Vertikalposition	-5 bis 5 (je nach Auto-Sperre)	
		Frequenz	0~31	
		Spurhaltung	-5~5	
	Autom. Bild			
	Erweitert	Farbbrillanz	0~10	
		Schärfe	0~31	
		Gamma	1.8, 2.0, 2.2, 2.4, S/W, Linear	
		Farbtemperatur	Warm, Normal, Kalt	
		Video-AGC	Aus, Ein	
		Saturation	0~100	
		Farbton	0~100	
		Weißabgleich	R Verstärkung	0~200
			G Verstärkung	0~200
			B Verstärkung	0~200
			R Versatz	-100~100
			G Versatz	-100~100
			B Versatz	-100~100
	Farbmanager	Rot	Farbton, Sättigung, Zunahme 0~100	
		Grün	Farbton, Sättigung, Zunahme 0~100	
		Blau	Farbton, Sättigung, Zunahme 0~100	
		Cyan	Farbton, Sättigung, Zunahme 0~100	
		Magenta	Farbton, Sättigung, Zunahme 0~100	
		Gelb	Farbton, Sättigung, Zunahme 0~100	
Weiß		Rot, Grün, Blau 0~100		

Hauptmenü	Untermenü	Einstellungen		
Einstellungen 1	Quelle	Quelle Beachten Sie die Eingangsquellenauswahl (IR / Tastenfeld)		
	Projektion	Normal, Rück, Decke, Rück+Decke		
	Aspekttrate	Füllen, 4:3, 16:9, Letterbox, Nativ, 2,35:1		
	Trapezkorrektur	-40~40		
	Digitalzoom	-10~10		
	Audio	Lautstärke	0~10	
		Ton aus	Aus, Ein	
	Erweitert 1	Sprache	English, Français, Deutsch, Español, Português, 简体中文, 繁體中文, Italiano, Norsk, Svenska, Nederlands, Русский, Polski, Suomi, Ελληνικά, 한국어, Magyar, Čeština, العربية, Türkçe, Việt, 日本語, תיבטע, فارسی	
		Sicherheitschloss	Aus, Ein	
		Kein Bild	Leeranzeige, Rot, Grün, Blau, Weiß	
		Spritzer-Logo	Std., Schwarz, Nutzer	
		Closed Captioning	Aus, Ein	
		Tastefeldsperre	Aus, Ein	
		3D-Einstellung	3D	Aus, DLP-Link, IR
			3D Sync Invert (Synchronisation umkehren)	Aus, Ein
			3D-Format	Frame Sequential, Top/Bottom, Side-By-Side, Frame Packing (nur 3D-Frame-Packing-HDMI-Quelle)
		Erweitert 2	Testmuster	Ohne, Gitter, Weiß, Rot, Grün, Blau, Schwarz
	H-Bildversatz		-50~50	
	V-Bildversatz		-50~50	

Hauptmenü	Untermenü	Einstellungen		
Einstellungen 2	Autom. Quelle	Aus, Ein		
	Kein Signal -> Abschaltung	0~180		
	Autom. Einschaltung	Aus, Ein		
	Lampenmodus	Öko, Normal, Öko-Dynamisch		
	Einst. zurücksetzen			
	Status	Eingangsquelle		
		Videoinfo		
		Lampenstunden (Öko, Normal, Öko-Dynamisch)		
		Seriennummer		
		Softwareversion		
		Erweitert 1	Menüposition	Mitte, Unten, Oben, Links, Rechts
		Durchschein-Menü	0%, 25%, 50%, 75%, 100%	
		Energiesparmod.	Aus, Ein, Ein per LAN	
		Lüftergeschwindigkeit	Normal, Hoch	
		Lampenstd. zurücksetzen		
		Projektor-ID	00-98	
		Netzwerk	Netzwerkstatus	Verbinden, Trennen
			DHCP	Aus, Ein
			IP-Adresse	0~255, 0~255, 0~255. 0~255
			Subnetzmaske	0~255, 0~255, 0~255. 0~255
			Gateway	0~255, 0~255, 0~255. 0~255
			DNS	0~255, 0~255, 0~255. 0~255
		Übernehmen	OK / Abbrechen	
	Erweitert 2	Sleeptimer	0~600	
		Quellenfilter	HDMI1	Deaktivieren, Aktivieren
			HDMI2	Deaktivieren, Aktivieren
			VGA	Deaktivieren, Aktivieren
Composite Video			Deaktivieren, Aktivieren	

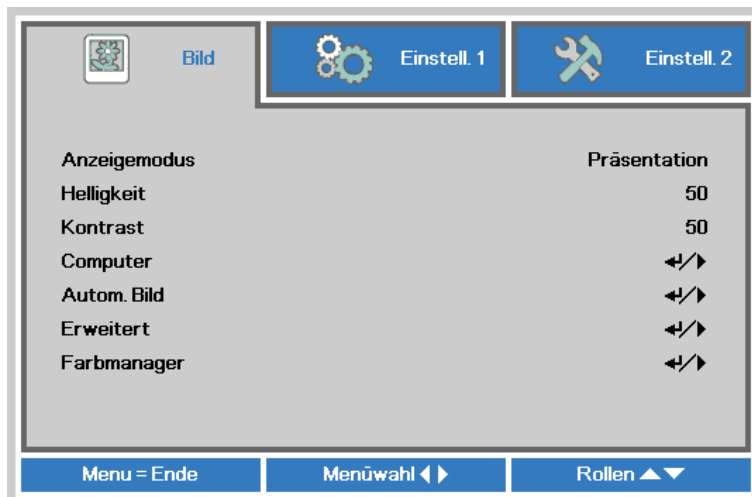
Bild-Menü



Achtung!

Alle geänderten Parameter des Anzeigemodus werden bei Änderung im Benutzermodus gespeichert.

Drücken Sie auf die **MENÜ**-Taste um das **OSD**-Menü aufzurufen. Wählen Sie mit den Pfeiltasten ◀▶ das **Menü Bild** aus. Drücken Sie zum Aufrufen und Ändern der Einstellungswerte ◀ / ▶. Mit den Tasten ◀▶ können Sie den Wert für eine Einstellung ändern.



NR.	BESCHREIBUNG
Anzeigemodus	Drücken Sie zum Aufrufen und Einstellen des Anzeigemodus die Tasten ◀ / ▶.
Helligkeit	Drücken Sie zum Aufrufen und Anpassen der Bildschirmhelligkeit die Tasten ◀ / ▶.
Kontrast	Drücken Sie zum Aufrufen und Anpassen des Bildschirmkontrasts die Tasten ◀ / ▶.
Computer	Drücken Sie zum Aufrufen des Computer-Menüs ◀ (Enter) / ▶. Siehe Computer-Menü auf Seite 23.
Autom. Bild	Drücken Sie zum automatischen Anpassen von Frequenz, Verfolgung und Position ◀ (Enter) / ▶.
Erweitert	Drücken Sie zum Aufrufen des Erweitert-Menüs ◀ (Enter) / ▶. Siehe Erweitert auf Seite 24.
Farbmanager	Drücken Sie zum Aufrufen des Farbmanager-Menüs die Taste ◀ (Enter) / ▶. Seite 26 liefert weitere Informationen zum Farbmanager .

Computer-Menü

Rufen Sie mit der Taste **MENU** das **OSD**-Menü auf. Wählen Sie mit ◀ / ▶ das **Bild**-Menü. Wählen Sie mit ▲ / ▼ das **Computer**-Menü; drücken Sie dann **Enter** oder ▶. Mit den Tasten ▲ / ▼ bewegen Sie sich im **Computer**-Menü nach oben und unten.



NR.	BESCHREIBUNG
Horizontalposition	Drücken Sie zum Aufrufen und horizontalen (nach links oder rechts) Anpassen der Anzeigeposition die Tasten ◀ / ▶.
Vertikalposition	Drücken Sie zum Aufrufen und vertikalen (nach oben oder unten) Anpassen der Anzeigeposition die Tasten ▲ / ▼.
Frequenz	Drücken Sie zum Aufrufen und Anpassen des A/D-Abtasttakts die Tasten ◀ / ▶.
Spurbildung	Drücken Sie zum Aufrufen und Anpassen des A/D-Abtastpunkts die Tasten ◀ / ▶.

Erweitert-Funktion

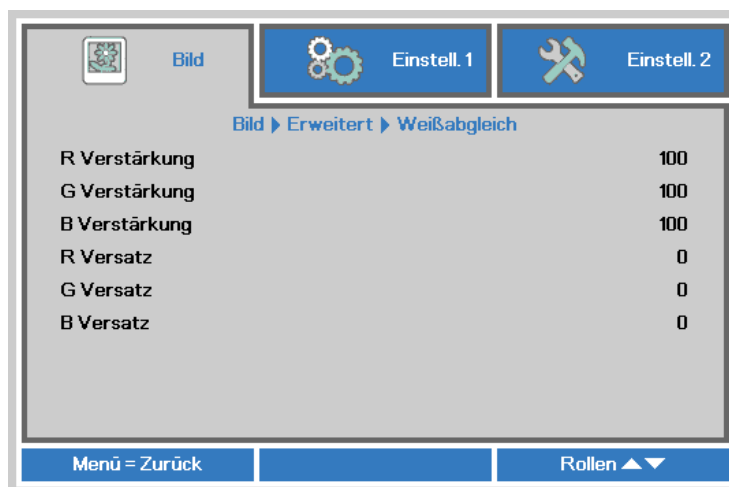
Drücken Sie zum Öffnen des **Bildschirmmenüs** die **Menu**-Taste. Wählen Sie mit ◀ / ▶ das **Bild**-Menü. Wählen Sie mit ▼ / ▲ das **Erweitert**-Menü; drücken Sie dann **Enter** oder ▶. Mit den Tasten ▼ / ▲ bewegen Sie sich im **Erweitert**-Menü nach oben und unten.



NR.	BESCHREIBUNG
Brilliant Color	Drücken Sie zum Aufrufen und Anpassen des BrilliantColor-Wertes die Tasten ◀ / ▶.
Schärfe	Drücken Sie zum Aufrufen und Anpassen der Bildschirmschärfe die Pfeiltasten ◀ / ▶.
Gamma	Drücken Sie zum Aufrufen und Anpassen der Gammakorrektur des Bildschirms die Tasten ◀ / ▶.
Farbtemperatur	Drücken Sie zum Aufrufen und Anpassen der Farbtemperatur die Tasten ◀ / ▶.
Video-AGC	Drücken Sie zum Aufrufen und De-/Aktivieren der automatischen Verstärkungsregelung der Videoquelle die Tasten ◀ / ▶.
Videosättigung	Drücken Sie zum Aufrufen und Anpassen der Sättigung des Videobildes die Tasten ◀ / ▶.
Videofarbton	Drücken Sie zum Aufrufen und Anpassen des Farbtons die Tasten ◀ / ▶.
Weißabgleich	Rufen Sie mit ◀ (Enter) / ▶ das Weißabgleich -Untermenü auf. Siehe Weißabgleich auf Seite 25

Weißabgleich

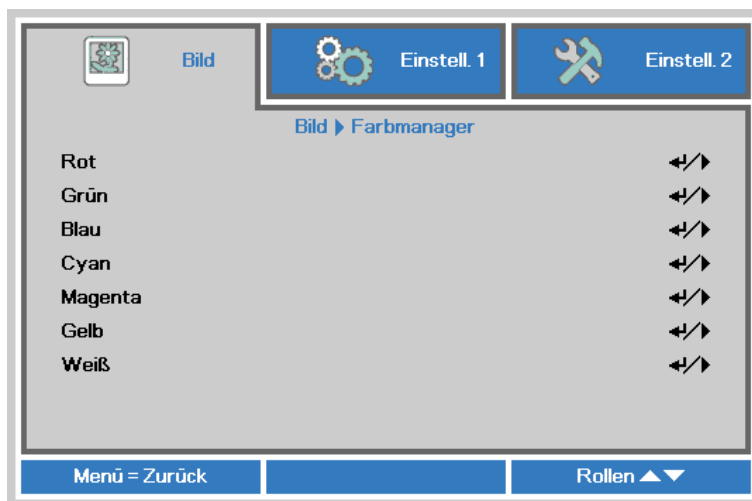
Rufen Sie mit **ENTER** das **Weißabgleich**-Untermenü auf.



ELEMENT	BESCHREIBUNG
R Verstärkung	Drücken Sie zum Anpassen der Rotverstärkung ◀ / ▶.
G Verstärkung	Drücken Sie zum Anpassen der Grünverstärkung ◀ / ▶.
B Verstärkung	Drücken Sie zum Anpassen der Blauverstärkung ◀ / ▶.
R Versatz	Drücken Sie zum Anpassen des Rotversatzes ◀ / ▶.
G Versatz	Drücken Sie zum Anpassen des Grünversatzes ◀ / ▶.
B Versatz	Drücken Sie zum Anpassen des Blauversatzes ◀ / ▶.

Farbmanager

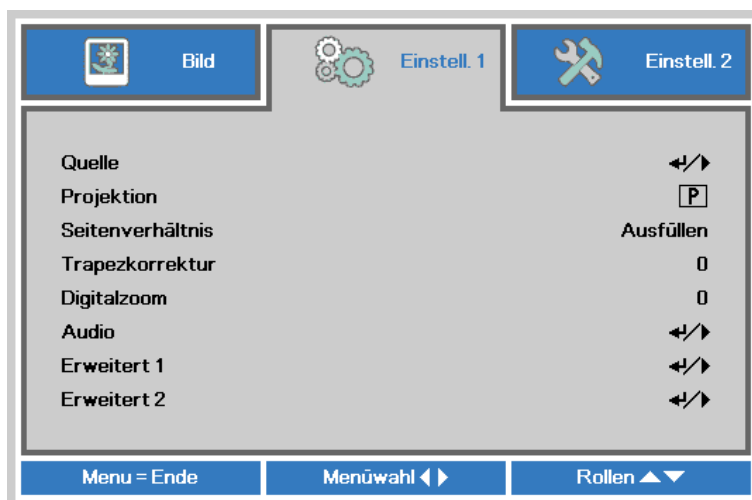
Drücken Sie zum Öffnen des **Bildschirmmenüs** die **Menu**-Taste. Wählen Sie mit ◀ / ▶ das **Bild**-Menü. Wählen Sie mit ▼ / ▲ das **Farbmanager**-Menü, drücken Sie dann **Enter** oder ▶. Mit den Tasten ▼ / ▲ bewegen Sie sich im **Farbmanager**-Menü nach oben und unten.



NR.	BESCHREIBUNG
Rot	Zur Auswahl des Rot-Farbmanagers auswählen. Drücken Sie zum Anpassen von Farbton, Sättigung und Verstärkung die Tasten ◀ / ▶.
Grün	Zur Auswahl des Grün-Farbmanagers auswählen. Drücken Sie zum Anpassen von Farbton, Sättigung und Verstärkung die Tasten ◀ / ▶.
Blau	Zur Auswahl des Blau-Farbmanagers auswählen. Drücken Sie zum Anpassen von Farbton, Sättigung und Verstärkung die Tasten ◀ / ▶.
Cyan	Zur Auswahl des Cyan-Farbmanagers auswählen. Drücken Sie zum Anpassen von Farbton, Sättigung und Verstärkung die Tasten ◀ / ▶.
Magenta	Zur Auswahl des Magenta-Farbmanagers auswählen. Drücken Sie zum Anpassen von Farbton, Sättigung und Verstärkung die Tasten ◀ / ▶.
Gelb	Zur Auswahl des Gelb-Farbmanagers auswählen. Drücken Sie zum Anpassen von Farbton, Sättigung und Verstärkung die Tasten ◀ / ▶.
Weiß	Zur Auswahl des Weiß-Farbmanagers auswählen. Drücken Sie zum Anpassen von Rot, Grün und Blau die Tasten ◀ / ▶.

Einstell. 1-Menü

Drücken Sie zum Öffnen des **Bildschirmmenüs** die **Menu (Menü)**-Taste. Wählen Sie mit den Pfeiltasten ◀ / ▶ das **Einstell. 1**-Menü. Drücken Sie zum Aufwärts- / Abwärtsbewegen im **Einstell. 1**-Menü die Pfeiltasten ▲ / ▼. Drücken Sie zum Aufrufen und Ändern der Einstellungswerte ◀ / ▶.



NR.	BESCHREIBUNG
Quelle	Drücken Sie zum Aufrufen des Quelle-Menüs die Tasten ◀ (Enter) / ▶ Beachten Sie die Eingangsquellenauswahl (IR / Tastenfeld).
Projektion	Drücken Sie zum Aufrufen und Auswählen zwischen vier verschiedenen Projektionsmethoden die Tasten ◀ / ▶.
Seitenverhältnis	Drücken Sie zum Aufrufen und Anpassen des Seitenverhältnisses die Tasten ◀ / ▶.
Trapezkorrektur	Drücken Sie zum Aufrufen und Anpassen der Trapezkorrektur die Tasten ◀ / ▶.
Digitalzoom	Drücken Sie zum Aufrufen und Anpassen des Digitalzoom-Menüs die Pfeiltasten ◀ / ▶.
Audio	Drücken Sie zum Aufrufen des Audio-Menüs ◀ (Enter) / ▶. Siehe Audio auf Seite 28.
Erweitert 1	Drücken Sie zum Aufrufen des Erweitert 1-Menüs ◀ (Enter) / ▶. Siehe Erweitert 1-Funktion auf Seite 29.
Erweitert 2	Drücken Sie zum Aufrufen des Erweitert 2-Menüs ◀ (Enter) / ▶. Siehe Erweitert 2-Funktion auf Seite 31.

Audio

Drücken Sie zum Öffnen des **Bildschirmmenüs** die **Menu**-Taste. Wählen Sie mit ◀ / ▶ das **Einstell. 1**-Menü. Wählen Sie mit ▼ / ▲ das **Audio**-Menü; drücken Sie dann **Enter** oder ▶. Mit den Tasten ▼ / ▲ bewegen Sie sich im **Audio**-Menü nach oben und unten.



NR.	BESCHREIBUNG
Lautstärke	Drücken Sie zum Aufrufen und Anpassen der Lautstärke die Tasten ◀ / ▶.
Stumm	Drücken Sie zum Aufrufen und Ein-/Ausschalten des Lautsprechers ◀ / ▶.

Erweitert 1-Funktion

Drücken Sie zum Öffnen des **Bildschirmmenüs** die **Menu**-Taste. Wählen Sie mit ◀ / ▶ das **Einstell. 1**-Menü. Wählen Sie mit ▲ / ▼ das **Erweitert 1**-Menü; drücken Sie dann **Enter** oder ▶. Mit den Tasten ▲ / ▼ bewegen Sie sich im **Erweitert 1**-Menü nach oben und unten. Drücken Sie zum Aufrufen und Ändern der Einstellungswerte ◀ / ▶.



NR.	BESCHREIBUNG
Sprache	Drücken Sie zum Aufrufen und Wählen einer anderen Menülokalisierung die Tasten ◀ / ▶.
Sicherheitssperre	Drücken Sie zum Aufrufen und De-/Aktivieren der Sicherheitsschloss-Funktion die Tasten ◀ / ▶.
Kein Bild	Drücken Sie zum Aufrufen und Wählen einer anderen Farbe der leeren Bildschirmanzeige ◀ / ▶.
Start-Logo	Drücken Sie zum Aufrufen und Wählen des Startlogos die Tasten ◀ / ▶.
Closed Captioning	Drücken Sie zum Aufrufen und De-/Aktivieren der geschlossenen Untertitel die Tasten ◀ / ▶.
Bedienfeldsperre	Drücken Sie zum Aufrufen und De-/Aktivieren der Tasten am Tastenfeld die Pfeiltasten ◀ / ▶.
3D-Einstellung	Drücken Sie zum Aufrufen des 3D-Menüs ◀ (Enter) / ▶. Seite 30 liefert weitere Informationen zum 3D-Einstellung .

Hinweis:

Zur Nutzung der 3D-Funktion müssen Sie zuerst die 3D-Wiedergabe im 3D-Menü an Ihrem DVD-Gerät aktivieren.

3D-Einstellung



NR.	BESCHREIBUNG
3D	Drücken Sie zum Aufrufen und Wählen eines anderen 3D-Modus die Tasten ◀ / ▶.
3D-Sync-Umkehrung	Drücken Sie zum Aufrufen und De-/Aktivieren der 3D-Sync-Umkehrung die Tasten ◀ / ▶.
3D-Format	Drücken Sie zum Aufrufen und Wählen eines anderen 3D-Formats die Tasten ◀ / ▶.

Hinweis:

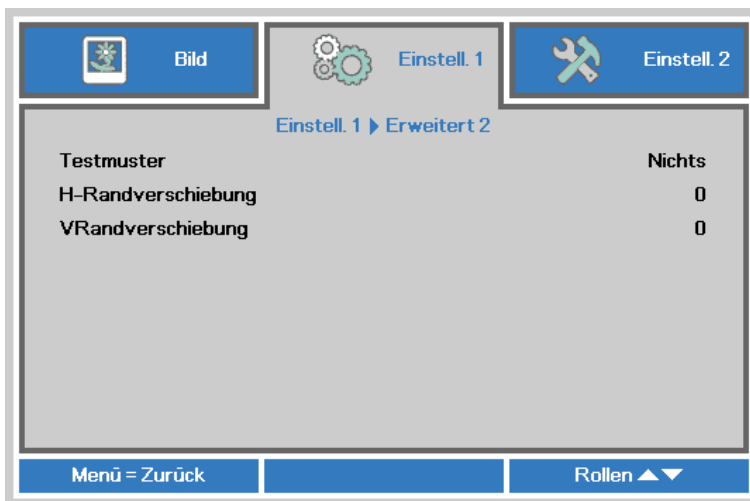
1. Das 3D-OSD-Menüelement ist ausgegraut, wenn keine geeignete 3D-Quelle anliegt. Dies ist die Standardeinstellung.
2. Wenn der Projektor an eine geeignete 3D-Quelle angeschlossen ist, ist das 3D-OSD-Menüelement auswählbar.
3. Verwenden Sie zum Betrachten eines 3D-Bildes eine 3D-Brille.
4. Sie benötigen 3D-Inhalte von einer 3D-DVD oder 3D-Mediendatei.
5. Sie müssen die 3D-Quelle aktivieren (einige 3D-DVD-Inhalte verfügen über eine Option zur De-/Aktivierung der 3D-Funktion).
6. Sie benötigen eine DLP-Link-3D- oder IR-3D-Shutterbrille. Bei einer IR-3D-Shutterbrille müssen Sie einen Treiber auf Ihrem PC installieren und einen USB-Sender anschließen.
7. Der 3D-Modus des OSD muss dem Brillentyp (DLP-Link oder IR-3D) entsprechen.
8. Schalten Sie die Brille ein. Die Brillen verfügen normalerweise über eine Ein-/Austaste. Jeder Brillentyp verfügt über eigene Konfigurationsanweisungen. Bitte befolgen Sie zum Abschließen der Einrichtung die mit Ihrer Brille gelieferten Konfigurationsanweisungen.

Hinweis:

Da die unterschiedlichen Brillentypen (DLP-Link oder IR-Shutterbrille) ihre eigenen Einstellungsanweisungen haben, befolgen Sie zum Abschließen der Einrichtung bitte die jeweilige Anleitung.

Erweitert 2-Funktion

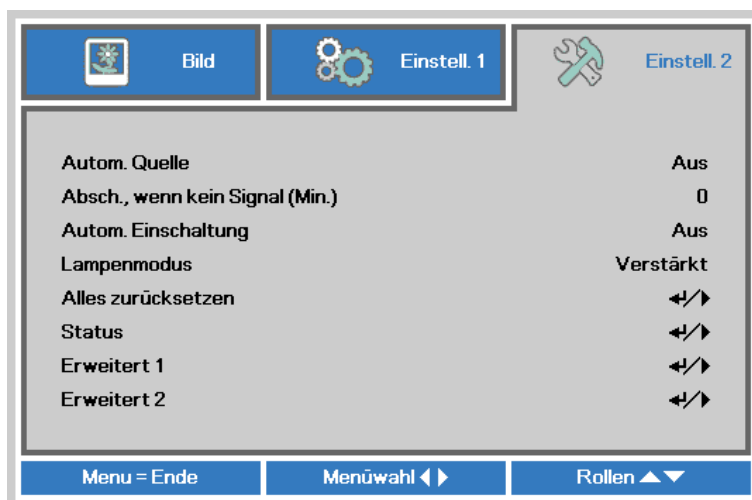
Drücken Sie zum Öffnen des **Bildschirmmenüs** die **Menu-Taste**. Wählen Sie mit ◀ / ▶ das **Einstell. 1**-Menü. Wählen Sie mit ▲ / ▼ das **Erweitert 2**-Menü; drücken Sie dann **Enter** oder ▶. Mit den Tasten ▲ / ▼ bewegen Sie sich im **Erweitert 2**-Menü nach oben und unten. Drücken Sie zum Aufrufen und Ändern der Einstellungswerte ◀ / ▶.



NR.	BESCHREIBUNG
Testmuster	Drücken Sie zum Aufrufen und Wählen des internen Testmusters die Tasten ◀ / ▶.
H-Randverschiebung	Drücken Sie zum Aufrufen und Wählen der H-Randverschiebung die Tasten ◀ / ▶.
VRandverschiebung	Drücken Sie zum Aufrufen und Wählen der VRandverschiebung die Tasten ◀ / ▶.

Einstell. 2-Menü

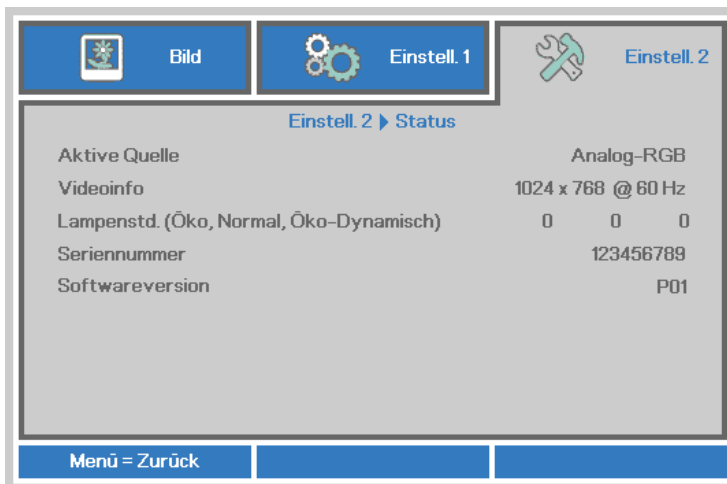
Drücken Sie zum Öffnen des **Bildschirmmenüs** die **Menu (Menü)**-Taste. Wählen Sie mit den Pfeiltasten ◀ / ▶ das **Einstell. 2**-Menü. Drücken Sie zum Aufwärts- / Abwärtsbewegen im **Einstell. 2**-Menü die Pfeiltasten ▲ / ▼.



NR.	BESCHREIBUNG
Autom. Quelle	Drücken Sie zum Aufrufen und De-/Aktivieren der automatischen Quellenerkennung die Tasten ◀ / ▶.
Absch., wenn kein Signal (Min.)	Mit den Tasten ◀ / ▶ können Sie die Funktion zur automatischen Abschaltung der Lampe bei ausbleibendem Signal aufrufen und de-/aktivieren.
Autom. Einschaltung	Mit den Tasten ◀ / ▶ können Sie die Funktion zur automatischen Einschaltung bei Herstellung der Stromversorgung aufrufen und de-/aktivieren.
Lampenmodus	Drücken Sie zum Aufrufen und Wählen des gewünschten Lampenmodus die Tasten ◀ / ▶; dadurch können Sie die Helligkeit der Lampe erhöhen oder zum Verlängern der Lampenbetriebslebenszeit verringern.
Alles zurücksetzen	Drücken Sie zum Zurücksetzen aller Einstellungen auf die werkseitigen Standardwerte ◀ (Enter) / ▶.
Status	Drücken Sie zum Aufrufen des Status-Menüs ◀ (Enter) / ▶. Seite 33 liefert weitere Informationen zum Status .
Erweitert 1	Drücken Sie zum Aufrufen des Erweitert 1-Menüs ◀ (Enter) / ▶. Siehe Erweitert 1-Funktion auf Seite 34.
Erweitert 2	Drücken Sie zum Aufrufen des Erweitert 2-Menüs ◀ (Enter) / ▶. Siehe Erweitert 2-Funktion auf Seite 45.

Status

Drücken Sie zum Aufwärts- / Abwärtsbewegen im **Einstell. 2**-Menü die Pfeiltasten ▲ / ▼. Wählen Sie das **Status**-Menü, drücken Sie zum Aufrufen **Enter** oder ►.



NR.	BESCHREIBUNG
Aktive Quelle	Zeigt die aktivierte Quelle an.
Videoinfo	Zeigt die Auflösung/Videoinformationen der RGB-Quelle und den Farbstandard der Videoquelle an.
Lampenstunden (Öko, Normal, Öko-Dynamisch)	Zeigt die aktuelle Betriebszeit der Lampe an. (Öko, Normal, Öko-Dynamisch)
Seriennummer	Zeigt die Seriennummer des Produktes.
Softwareversion	Zeigt die Systemsoftwareversion.

Erweitert 1-Funktion

Drücken Sie zum Öffnen des **Bildschirmmenüs** die **Menu**-Taste. Wählen Sie mit ◀ / ▶ das **Einstell. 2**-Menü. Wählen Sie mit ▲ / ▼ das **Erweitert 1**-Menü; drücken Sie dann **Enter** oder ▶. Mit den Tasten ▲ / ▼ bewegen Sie sich im **Erweitert 1**-Menü nach oben und unten. Drücken Sie zum Aufrufen und Ändern der Einstellungswerte ◀ / ▶.

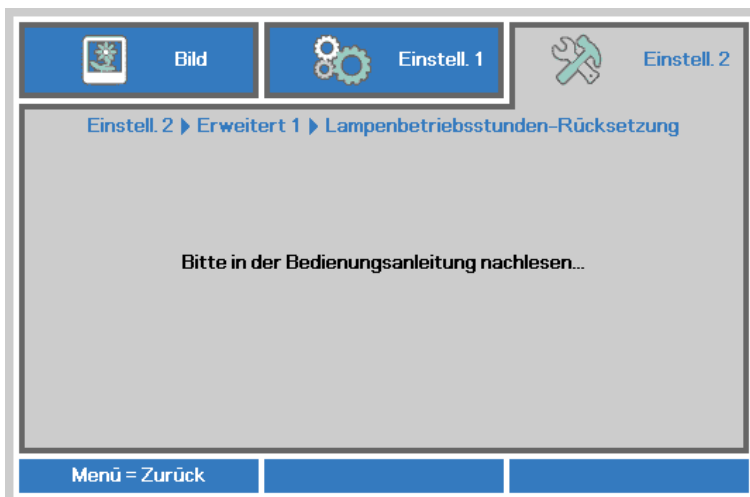


NR.	BESCHREIBUNG
Menüposition	Drücken Sie zum Aufrufen und Verschieben des Bildschirmmenüs die Tasten ◀ / ▶.
Menütransparenz	Drücken Sie zum Aufrufen und Wählen der Transparenz des Bildschirmmenüs ◀ / ▶.
Energiesparmod.	Drücken Sie zum Aufrufen und De-/Aktivieren des Energiesparmodus die Tasten ◀ / ▶.
Lüftergeschwindigkeit	Drücken Sie zum Aufrufen und Umschalten der Lüftergeschwindigkeit zwischen Normal und Hoch die Tasten ◀ / ▶. Hinweis: Bei hohen Temperaturen, hoher Luftfeuchtigkeit und hochgelegenen Regionen (höher als 1500 m) empfehlen wir die Auswahl der hohen Lüftergeschwindigkeit.
Lampenstd. zurücksetzen	Nach dem Ersetzen der Lampe sollte dieses Element zurückgesetzt werden. Seite 35 liefert weitere Informationen zum Lampenstd. zurücksetzen .
Projektor-ID	Drücken Sie zum Aufrufen und Anpassen einer zweistelligen Projektor-ID auf 00 bis 98 die Tasten ◀ / ▶.
Netzwerk	Drücken Sie zum Aufrufen des Netzwerk-Menüs ◀ (Enter) / ▶. Seite 35 bietet weitere Informationen zum Netzwerk .

Hinweis:

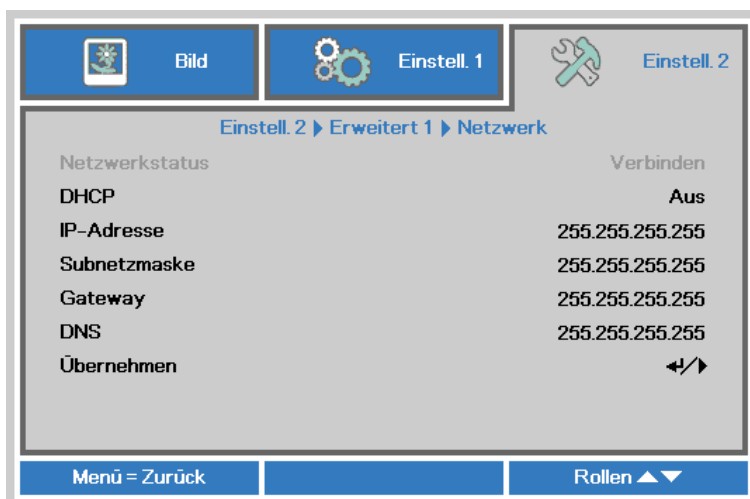
Damit Sie die Netzwerkfunktion im Energiesparmodus komfortabel nutzen können, lassen Sie Energiesparmod. bitte auf Ein eingestellt.

Lampenstd. zurücksetzen

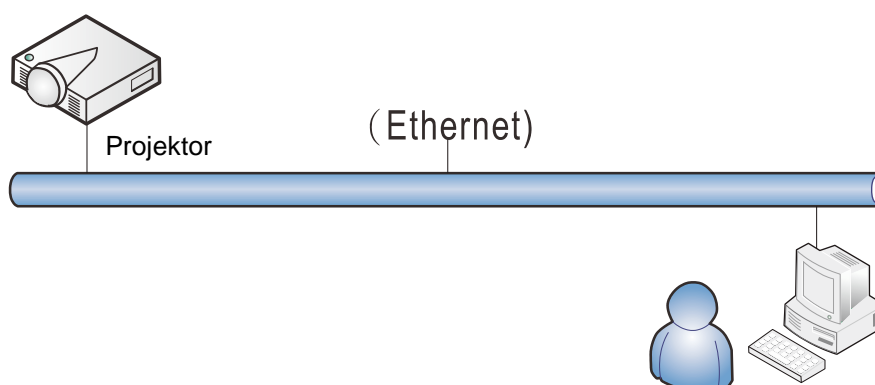


Informationen zum Zurücksetzen der Lampenbetriebszeit finden Sie im Abschnitt *Lampe zurücksetzen* auf Seite 49.

Netzwerk



NR.	BESCHREIBUNG
Netzwerkstatus	Zeigt den Netzwerkverbindungsstatus an.
DHCP	Drücken Sie zum Ein-/Ausschalten von DHCP ◀ / ▶. Hinweis: Wenn Sie DHCP deaktivieren, müssen Sie die Felder IP-Adresse, Subnetzmaske, Gateway und DNS selbst ausfüllen.
IP-Adresse	Geben Sie eine gültige IP-Adresse ein, falls DHCP deaktiviert ist.
Subnetzmaske	Geben Sie eine gültige Subnetzmaske ein, falls DHCP deaktiviert ist.
Gateway	Geben Sie eine gültige Gateway-Adresse ein, falls DHCP deaktiviert ist.
DNS	Geben Sie einen gültigen DNS-Namen ein, falls DHCP deaktiviert ist.
Übernehmen	Drücken Sie zum Bestätigen der Einstellungen ◀ (Enter) / ▶.



Der LAN-Anschluss

Sie können den Projektor auch mit einem PC (oder Notebook) über ein Kabelnetzwerk (LAN) steuern und überwachen. Die Kompatibilität mit Crestron- / AMX- (Geräteerkennung) / Extron-Steuergeräten ermöglicht nicht nur zusammengefasstes Projektormanagement im Netzwerk, sondern auch die Verwaltung über eine Web-Schnittstelle am PC oder Notebook.

* Crestron ist eine eingetragene Marke der Crestron Electronics, Inc. in den USA.

* Extron ist eine eingetragene Marke der Extron Electronics, Inc. in den USA.

* AMX ist eine eingetragene Marke der AMX LLC in den USA.

Unterstützte externe Geräte

Der Projektor verarbeitet bestimmte Befehle des Crestron Electronics-Controllers und passender Software (z. B. RoomView®).

<http://www.crestron.com/>

Der Projektor wird durch AMX (Geräteerkennung) unterstützt.

<http://www.amx.com/>

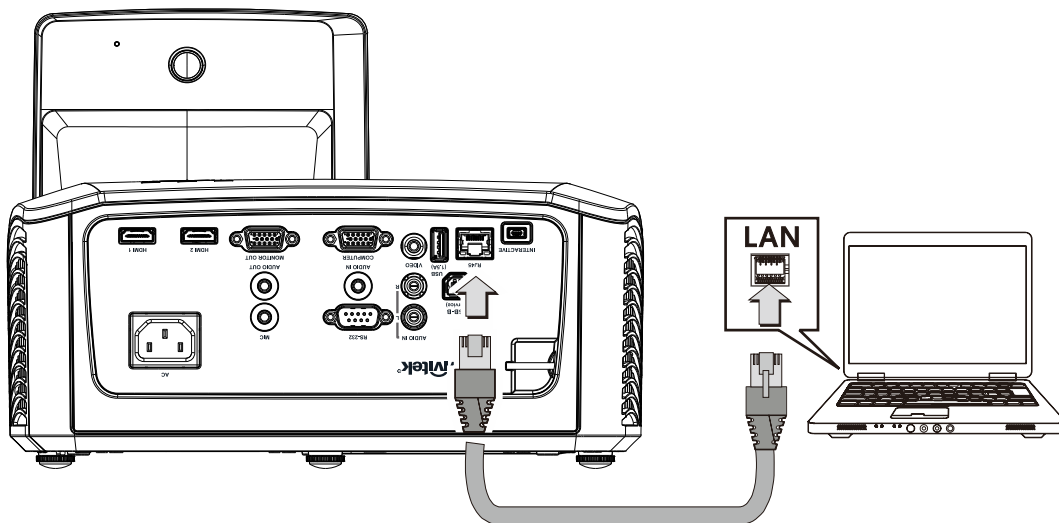
Der Projektor ist mit Extron-Geräten kompatibel.

<http://www.extron.com/>

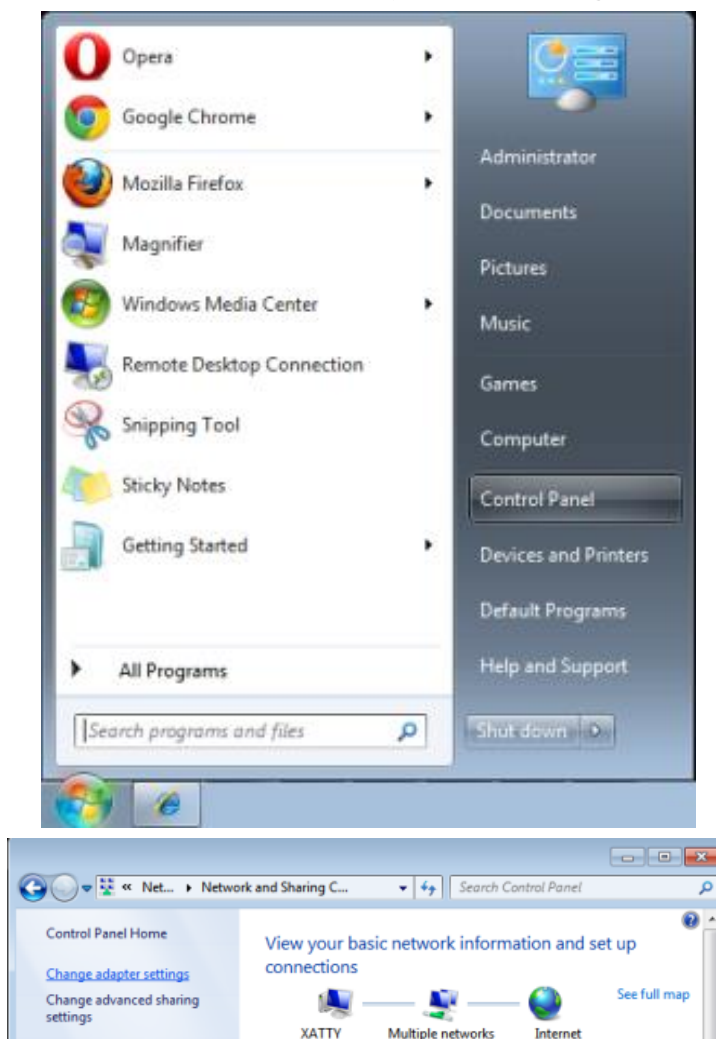
Detaillierte Hinweise zu den unterschiedlichen Typen externer Geräte, die sich an den LAN/RJ45-Port zur Steuerung des Projektors anschließen lassen, sowie zu zugehörigen Steuerbefehlen der einzelnen Geräte erhalten Sie direkt vom Kundendienstteam.

LAN RJ45

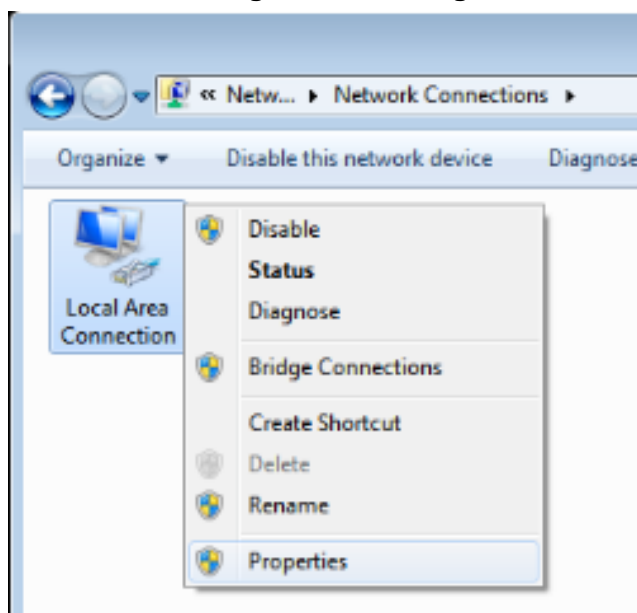
1. Schließen Sie ein RJ45-Kabel an den RJ45-Port des Projektors und Ihres PCs (Notebooks) an.



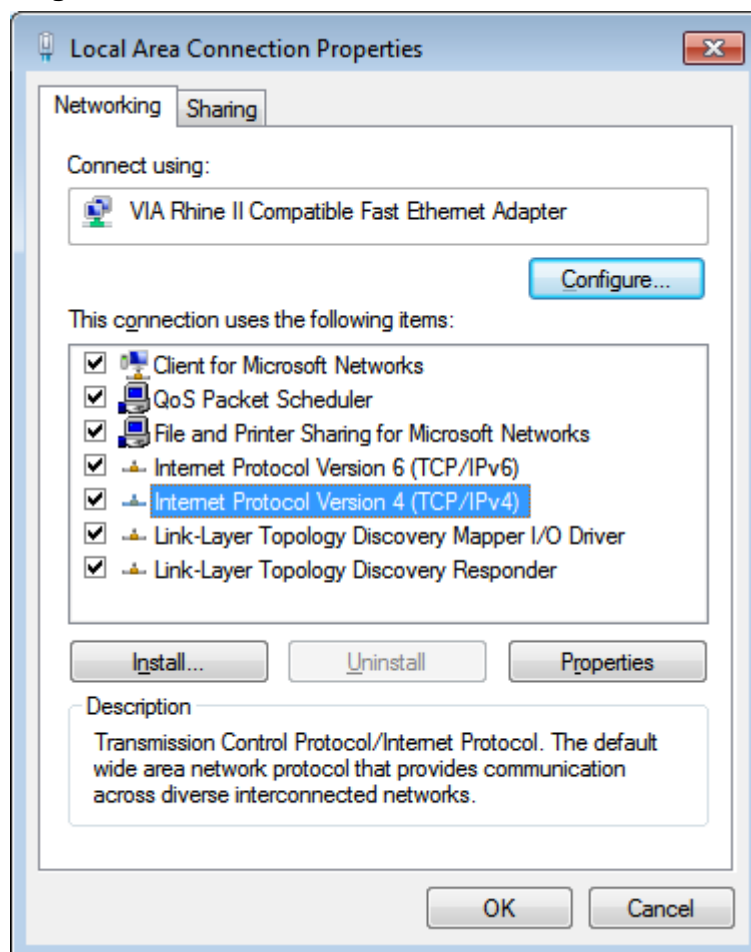
2. Wählen Sie am PC (oder Notebook) **Start** → **Systemsteuerung** → **Netzwerk und Internet**.



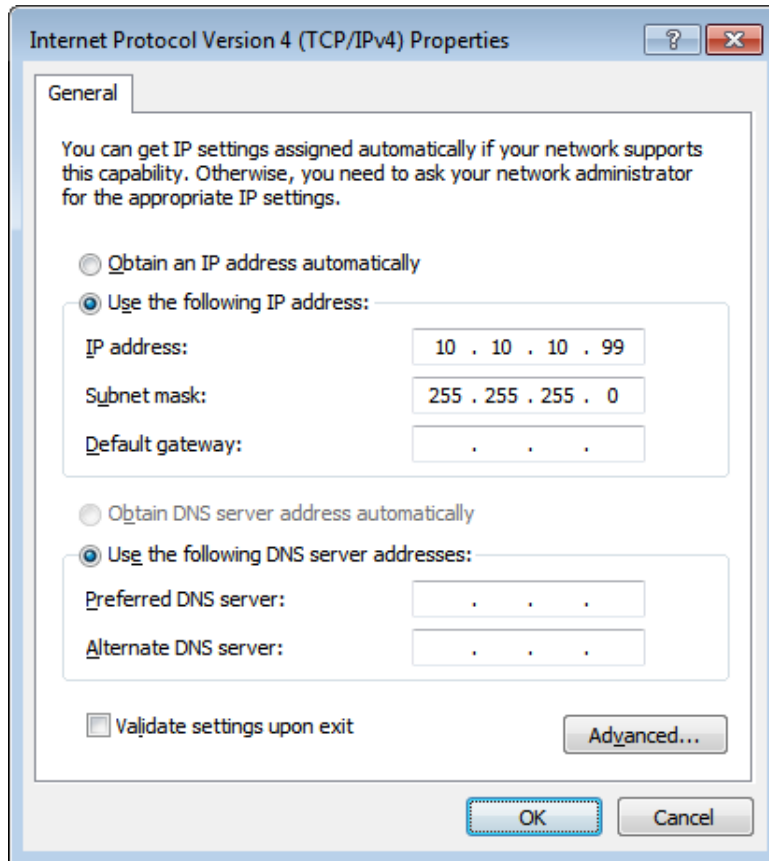
3. Rechtsklicken Sie auf **LAN-Verbindung**, wählen Sie **Eigenschaften**



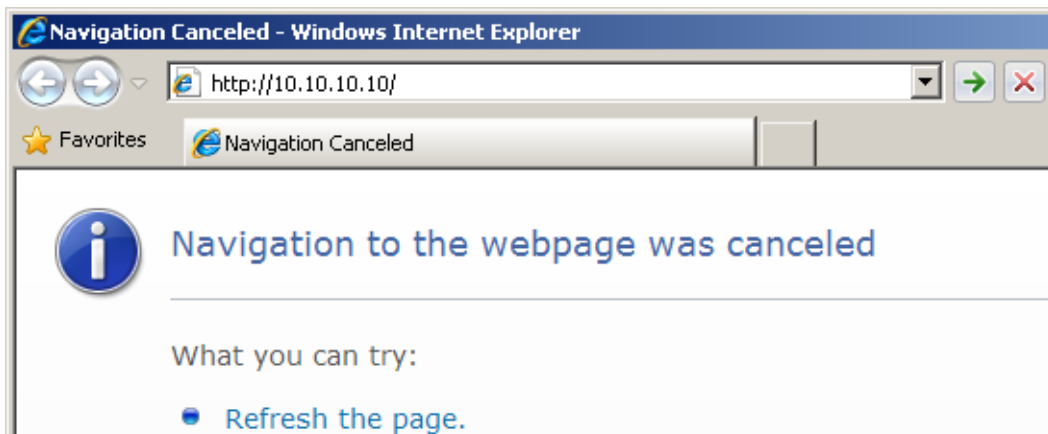
4. Wählen Sie im **Eigenschaften**-Fenster die **Netzwerk**-Registerkarte; klicken Sie dort auf **Internetprotokoll (TCP/IP)**.
5. Klicken Sie auf **Eigenschaften**.



6. Klicken Sie auf **Folgende IP-Adresse verwenden**; geben Sie die IP-Adresse und Subnetzmaske ein; klicken Sie dann auf **OK**.



7. Drücken Sie die **Menu**-Taste am Projektor.
8. Wählen Sie **Einstellungen 2** → **Erweitert 1** → **RS232** → **Netzwerk**-Option
9. Geben Sie unter **Netzwerk** Folgendes ein:
 - ▶ DHCP: Aus
 - ▶ IP-Adresse: 10.10.10.10
 - ▶ Subnetzmaske: 255.255.255.0
 - ▶ Gateway: 0.0.0.0
 - ▶ DNS-Server: 0.0.0.0
10. Drücken Sie zum Bestätigen der Einstellungen **↵** (Enter) / **▶**.
11. Öffnen Sie einen Webbrowser (z. B. den Microsoft Internet Explorer mit Adobe Flash Player 9.0 oder aktueller).



12. Geben Sie die IP-Adresse in die Adressleiste ein: 10. 10. 10. 10.

13. Drücken Sie **↵** (Enter) / **▶**.

Der Projektor ist zur externen Verwaltung eingerichtet. Die LAN/RJ45-Funktion wird wie folgt angezeigt.



Expansion Options

<p>Crestron Control</p> <p>IP Address <input type="text"/></p> <p>IP ID <input type="text"/></p> <p>Control Port <input type="text"/></p> <p><input type="button" value="Control Set"/></p>		<p>Projector</p> <p>Projector Name <input type="text" value="PJ01"/></p> <p>Location <input type="text" value="RM01"/></p> <p>Assigned To <input type="text" value="Sir"/></p> <p><input type="button" value="Set"/></p> <p>Network Config <input type="checkbox"/> DHCP Enabled</p> <p>IP Address <input type="text" value="10.10.10.10"/></p> <p>Subnet Mask <input type="text" value="255.255.255.0"/></p> <p>Default Gateway <input type="text" value="0.0.0.0"/></p> <p>DNS Server <input type="text" value="0.0.0.0"/></p> <p><input type="button" value="Net Set"/></p>		<p>User Password</p> <p><input type="checkbox"/> Usr Enabled</p> <p>Password <input type="text"/></p> <p>Confirmed <input type="text"/></p> <p><input type="button" value="Usr Set"/></p>	
				<p>Admin Password</p> <p><input type="checkbox"/> Adm Enabled</p> <p>Password <input type="text"/></p> <p>Confirmed <input type="text"/></p> <p><input type="button" value="Adm Set"/></p>	
		<p><input type="button" value="Tools Exit"/></p>			

KATEGORIE	NR.	EINGABELÄNGE
Crestron-Steuerung	IP-Adresse	15
	IP-Kennung	3
	Port	5
Projektor	Projektorname	10
	Standort	10
	Zugewiesen zu	10
Netzwerkconfiguration	DHCP (aktiviert)	(nicht verfügbar)
	IP-Adresse	15
	Subnetzmaske	15
	Standard-Gateway	15
	DNS-Server	15
Benutzerkennwort	Aktiviert	(nicht verfügbar)
	Neues Kennwort	10
	Bestätigen	10
Administratorkennwort	Aktiviert	(nicht verfügbar)
	Neues Kennwort	10
	Bestätigen	10

Weitere Informationen finden Sie unter <http://www.crestron.com/>.

RS232 über Telnet

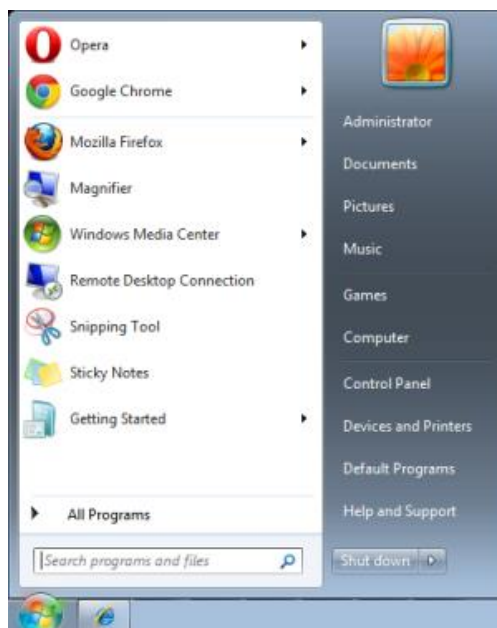
Neben der Steuerung des Projektors über die RS232-Schnittstelle mit „Hyper-Terminal“ und speziellen RS232-Befehlen, gibt es eine alternative RS232-Steuerungsmöglichkeit, die „RS232 über Telnet“ genannt wird und über die LAN/RJ45-Schnittstelle erfolgt.

Kurzanleitung zu „RS232 über Telnet“

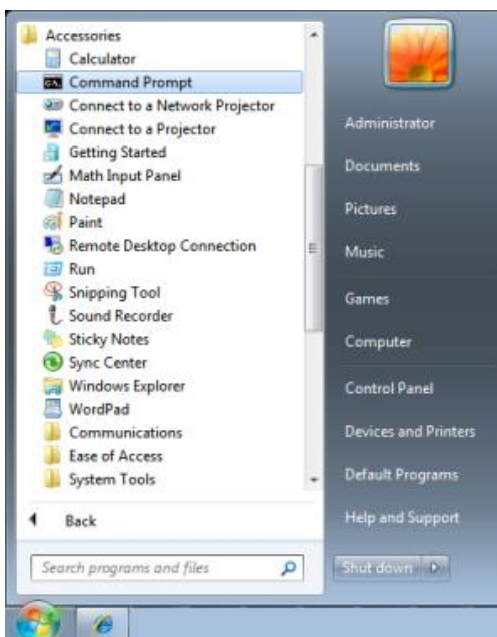
Rufen Sie die IP-Adresse des Projektors über das OSD-Menü ab.

Vergewissern Sie sich, dass Sie mit PC oder Notebook auf die Webseite des Projektors zugreifen können.

Sorgen Sie dafür, dass die Windows-Firewall am Notebook oder PC keine Telnet-Funktionen ausfiltert.



Start > Alle Programme > Zubehör > Eingabeaufforderung



Geben Sie Befehle im folgenden Format ein:

telnet ttt.xxx.yyy.zzz 23 (Eingabetaste drücken)

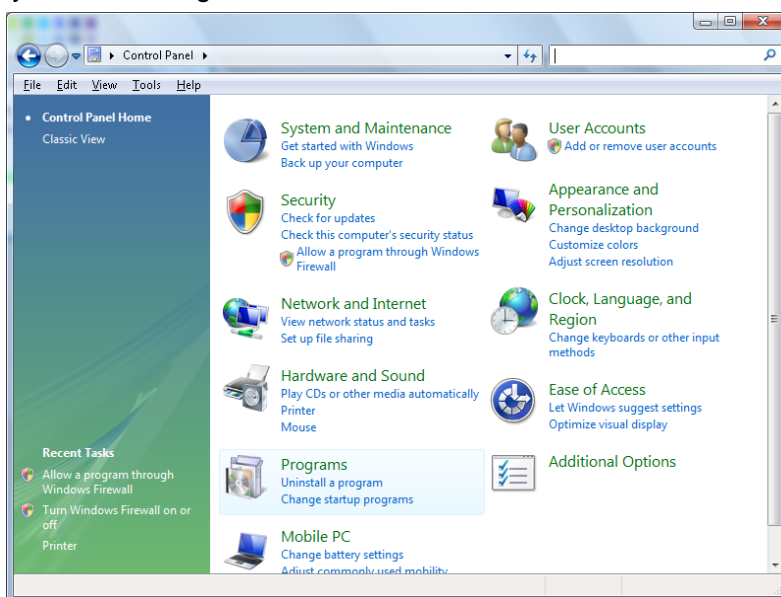
(ttt.xxx.yyy.zzz:: IP-Adresse des Projektors)

Wenn die Telnet-Verbindung steht, der RS232-Befehl eingegeben und mit der Eingabetaste bestätigt wurde, wird der jeweilige Befehl ausgeführt.

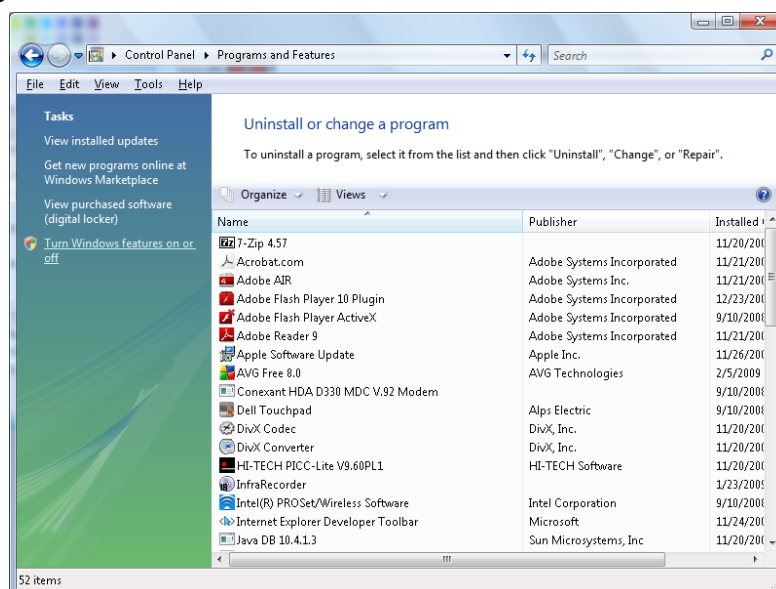
So aktivieren Sie Telnet unter Windows 7 / 8 / 10

Bei der Windows-Standardinstallation wird die Telnet-Funktionalität nicht mitinstalliert. Allerdings lässt sich diese Funktionalität über „Windows-Funktionen ein- oder ausschalten“ aktivieren.

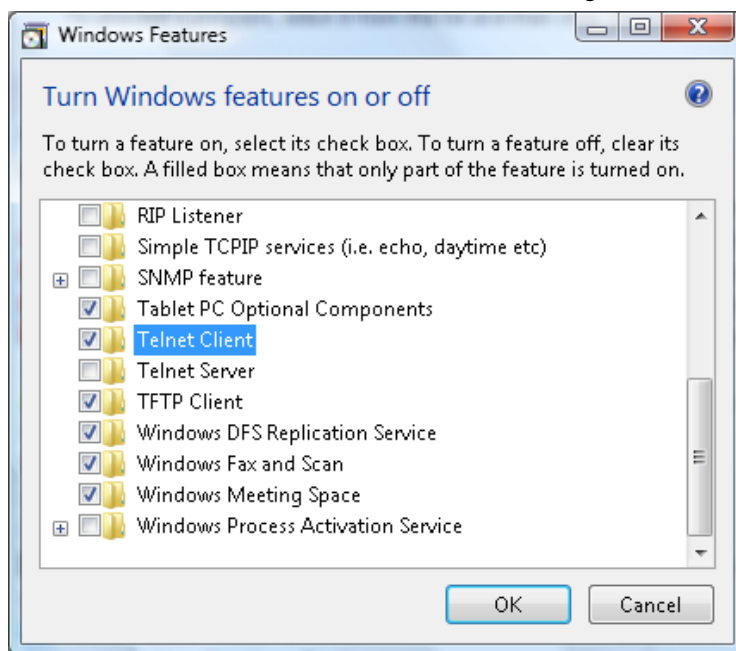
Öffnen Sie die „Systemsteuerung“ von Windows.



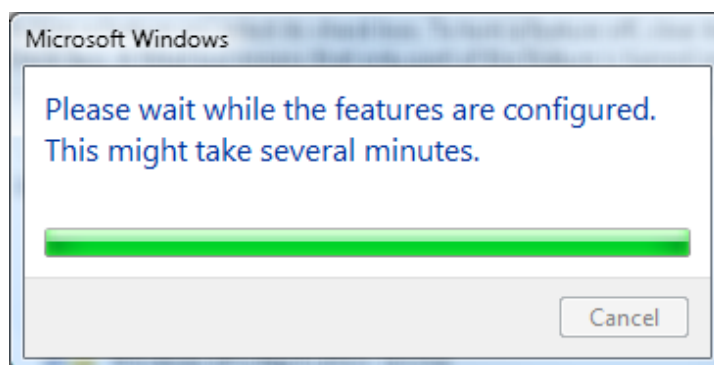
Öffnen Sie „Programme“



Wählen Sie „Windows-Funktionen ein- oder ausschalten“; das folgende Fenster öffnet sich:



Setzen Sie ein Häkchen bei „Telnet-Client“, klicken Sie dann auf OK.



Technische Hinweise zu „RS232 über Telnet“:

1. Telnet: TCP.
2. Telnet-Port: 23 (Wenn Sie weitere Details wünschen, setzen Sie sich bitte mit dem Kundendienst in Verbindung.)
3. Telnet-Dienstprogramm: Windows' „TELNET.exe“ (Konsolenmodus).
4. Normale Trennung der RS232-über-Telnet-Steuerung: Windows' Telnet-Dienstprogramm direkt nach dem Aufbau der Telnet-Verbindung schließen.
5. Einschränkung 1 zur Telnet-Steuerung: Pro Projektor ist nur eine Verbindung zur Telnet-Steuerung möglich.

Einschränkung 2 zur Telnet-Steuerung: Der zusammenhängende Netzwerkverkehr von Telnet-Steuerungsanwendungen ist auf unter 50 Bytes beschränkt.

Einschränkung 3 zur Telnet-Steuerung: Bei der Telnet-Steuerung darf ein einzelner Befehl maximal 26 Bytes lang sein.

Einschränkung 4 zur Telnet-Steuerung: Zwischen den einzelnen RS232-Befehlen muss eine Pause von minimal 200 ms eingehalten werden.

(* Beim integrierten „TELNET.exe“-Dienstprogramm von Windows wird beim Drücken der Eingabetaste sowohl ein Wagenrücklauf- (CR) als auch ein Neue-Zeile-Code (LF) übertragen.)

Erweitert 2-Funktion

Drücken Sie zum Öffnen des **Bildschirmmenüs** die **Menu-Taste**. Wählen Sie mit ◀ / ▶ das **Einstell. 2**-Menü. Wählen Sie mit ▲ / ▼ das **Erweitert 2**-Menü; drücken Sie dann **Enter** oder ▶. Mit den Tasten ▲ / ▼ bewegen Sie sich im **Erweitert 2**-Menü nach oben und unten. Drücken Sie zum Aufrufen und Ändern der Einstellungswerte ◀ / ▶.



NR.	BESCHREIBUNG
Ruhezustand-Timer (Min.)	Drücken Sie zum Aufrufen und Einstellen des Ruhezustand-Timers die Pfeiltasten ◀ / ▶. Der Projektor schaltet sich nach der voreingestellten Zeit automatisch aus.
Quellenfilter	Drücken Sie zum Aufrufen des Quellenfilter-Menüs ◀ (Enter) / ▶. Seite 46 bietet weitere Informationen zum Quellenfilter .

Quellenfilter

Rufen Sie mit der Taste **ENTER** das **Quellenfilter**-Untermenü auf.



ELEMENT	BESCHREIBUNG
HDMI1	Drücken Sie zum Aufrufen und De-/Aktivieren der HDMI-Quelle die Pfeiltasten ◀ / ▶.
HDMI2	Drücken Sie zum Aufrufen und De-/Aktivieren der HDMI-Quelle die Pfeiltasten ◀ / ▶.
VGA	Drücken Sie zum Aufrufen und De-/Aktivieren der VGA 1-Quelle die Pfeiltasten ◀ / ▶.
Composite Video	Drücken Sie zum Aufrufen und De-/Aktivieren der Composite Video-Quelle die Pfeiltasten ◀ / ▶.

Projektionslampe ersetzen

Die Projektionslampe sollte ersetzt werden, wenn sie durchbrennt. Verwenden Sie ein zertifiziertes Ersatzteil; dies können Sie bei Ihrem örtlichen Fachhändler bestellen.



Wichtig:

- a. Die Projektionslampe in diesem Produkt enthält eine geringe Menge Quecksilber.
- b. Entsorgen Sie dieses Produkt nicht mit dem Hausmüll.
- c. Sie müssen dieses Produkt entsprechend den örtlichen Richtlinien entsorgen.



Warnung:

Denken Sie daran, den Projektor mindestens 30 Minuten vor dem Auswechseln der Lampe auszuschalten und den Netzstecker zu ziehen. Andernfalls kann es zu schweren Verbrennungen kommen.



Achtung:

In seltenen Fällen kann die Lampe während eines normalen Betriebs durchbrennen und Glasstaub oder -splitter über die Abluftöffnung auf der Rückseite ausgeworfen werden.

Sie dürfen Glasstaub oder -splitter nicht einatmen oder berühren. Andernfalls könnten Sie sich verletzen.

Bringen Sie Ihr Gesicht nie in den Bereich der Abluftöffnung, damit das Gas und die Lampensplitter nicht Ihre Gesundheit beeinträchtigen können.

Wenn Sie die Lampe aus einem an der Decke montierten Projektor herausnehmen, achten Sie darauf, dass sich niemand unter dem Projektor befindet. Glasbruchstücke könnten bei einer durchgebrannten Lampe nach unten fallen.



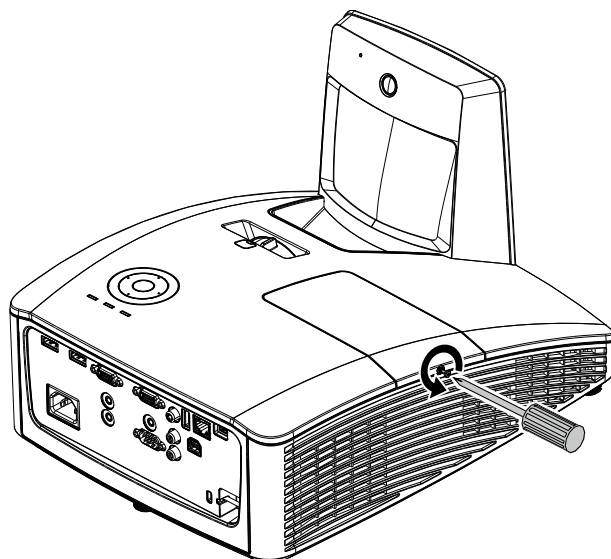
WENN EINE LAMPE EXPLODIERT

Wenn eine Lampe explodiert, können sich Gas und Glassplitter im Projektor verteilen und über die Abluftöffnung nach außen gelangen. Das Gas enthält giftiges Quecksilber.

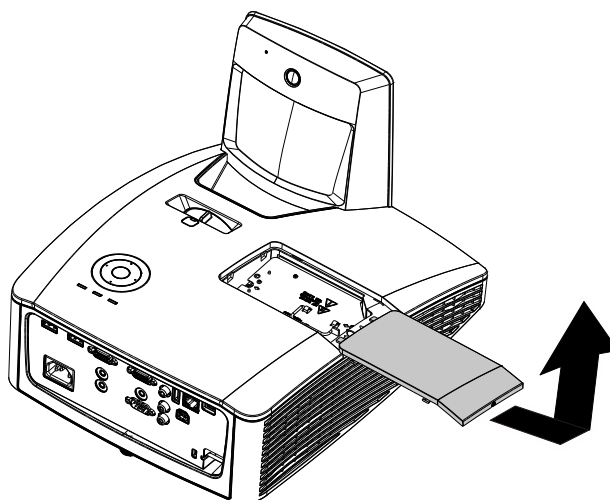
Öffnen Sie Fenster und Türen zur Belüftung.

Haben Sie das Gas eingeatmet oder sind Lampensplitter in Ihre Augen oder den Mund gelangt, ziehen Sie sofort einen Arzt hinzu.

1. Entfernen Sie die Schraube an der Lampenfachabdeckung.



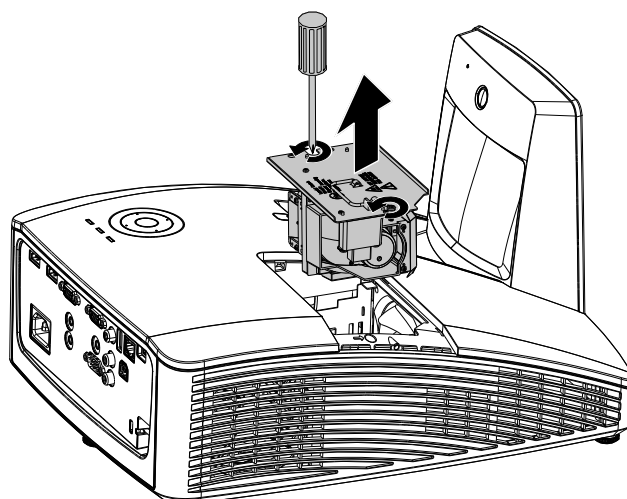
2. Entfernen Sie die Abdeckung des Lampenfachs.



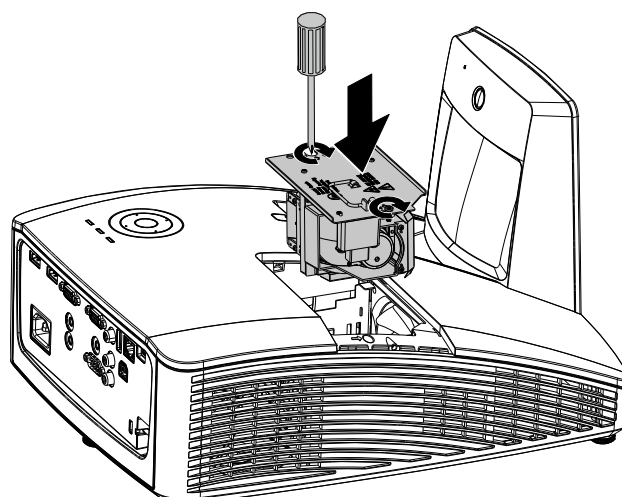
3. Lösen Sie die Schrauben am Lampenmodul.

4. Ziehen Sie den Griff am Modul nach oben.

5. Ziehen Sie das Modul am Griff heraus.



6. Befolgen Sie zur Installation des neuen Lampenmoduls die Schritt 1 bis 5 in umgekehrter Reihenfolge. Richten Sie bei der Installation das Lampenmodul aus; achten Sie zur Vermeidung von Schäden darauf, dass es gerade ist.

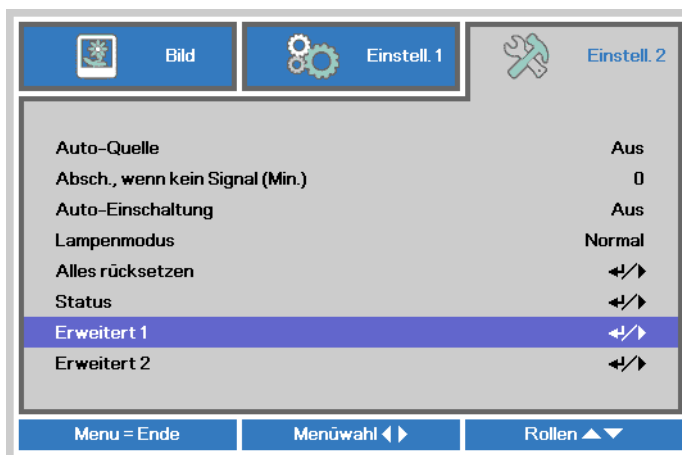


Hinweis: Stellen Sie vor dem Festziehen der Schrauben sicher, dass das Lampenmodul sicher im Fach sitzt und korrekt angeschlossen ist.

Lampe zurücksetzen

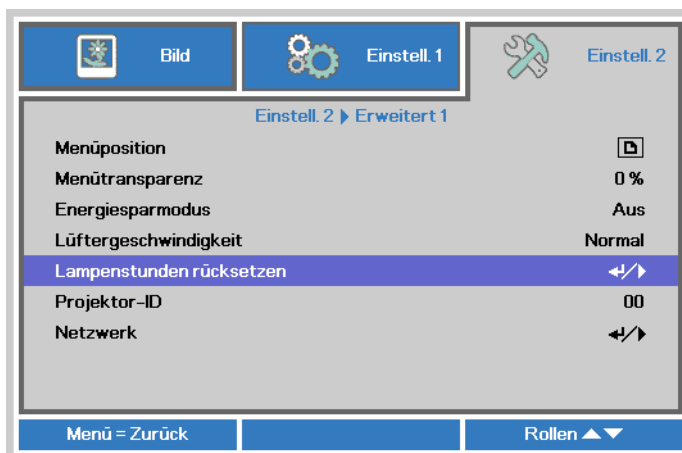
Nach dem Ersetzen der Lampe sollten Sie die Lampenbetriebszeit auf Null zurücksetzen. Gehen Sie dazu wie folgt vor:

1. Drücken Sie zum Öffnen des Bildschirmmenüs die **Menu-Taste**.



2. Wählen Sie mit den Pfeiltasten ◀ / ▶ das **Einstell. 2**-Menü. Wählen Sie mit der Pfeiltaste die Option **Erweitert 1** und drücken Sie Enter.

3. Wählen Sie mit den Tasten ▼ / ▲ die Option **Lampenstd. Zurücksetzen**.

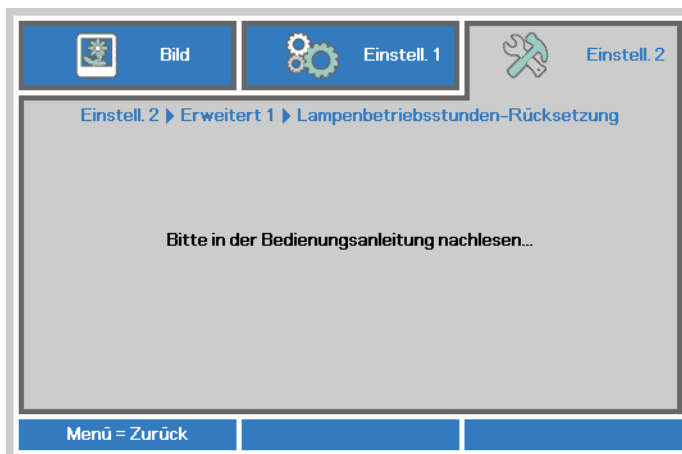


4. Drücken Sie die Taste ▶ oder Enter.

Eine Meldung erscheint.

5. Drücken Sie zum Zurücksetzen der Lampenbetriebszeit die Tasten ▼ / ▲ / ◀ / ▶.

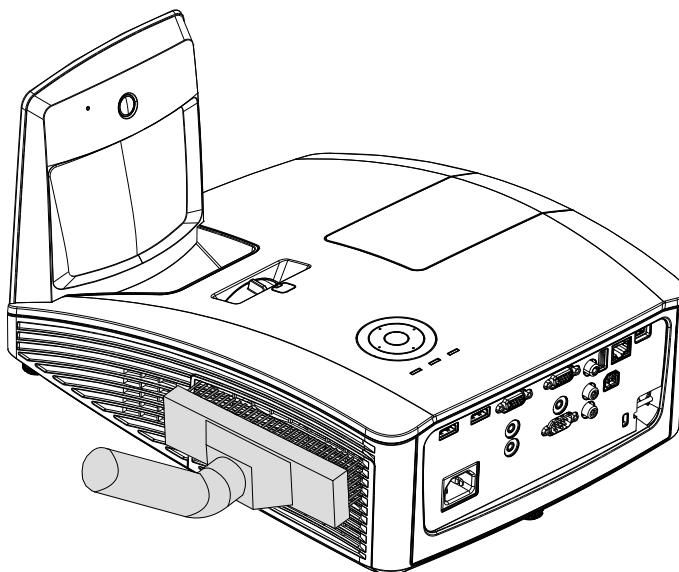
6. Mit der **MENU**-Taste kehren Sie zum **Einstell. 2**-Menü zurück.



Filter reinigen (Filter: separat erhältliche Teile)

Der Luftfilter verhindert, dass sich Staub auf den Oberflächen der optischen Elemente im Inneren des Projektors sammelt. Falls der Filter verschmutzt oder verstopft ist, kann sich der Projektor überhitzen, die Bildqualität kann sich verschlechtern.

1. Schalten Sie den Projektor ab, ziehen Sie den Netzstecker aus der Steckdose.
2. Reinigen Sie den Filter mit einem Staubsauger.



Achtung:

Wir empfehlen, den Projektor nicht in staubiger oder rauchiger Umgebung einzusetzen; andernfalls kann sich die Bildqualität verschlechtern.

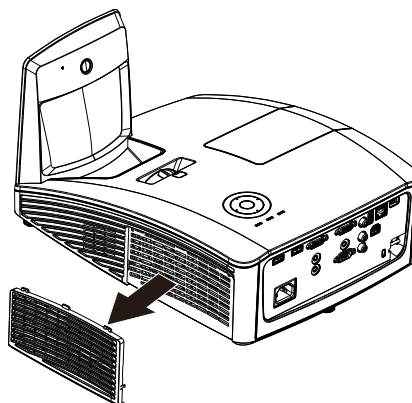
Falls der Filter extrem verschmutzt ist und sich nicht mehr reinigen lässt, setzen Sie einen neuen Filter ein.

Hinweis:

Bei Wandmontage benutzen Sie am besten eine Leiter zur Filterreinigung. Nehmen Sie den Projektor nicht von der Wandhalterung ab.

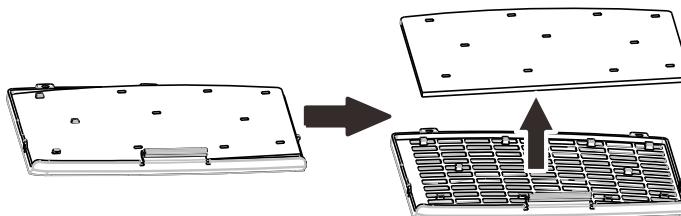
Filter wechseln

- 1.** Schalten Sie den Projektor ab, ziehen Sie den Netzstecker aus der Steckdose. Befreien Sie den Projektor von Staub, achten Sie besonders auf die Stellen in der Nähe der Lüftungsschlitze. Ziehen Sie die Filterabdeckung vom Projektor ab.

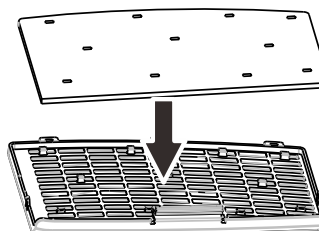


Entstauben Sie den Filter mit einer weichen Bürste sanft von beiden Seiten.

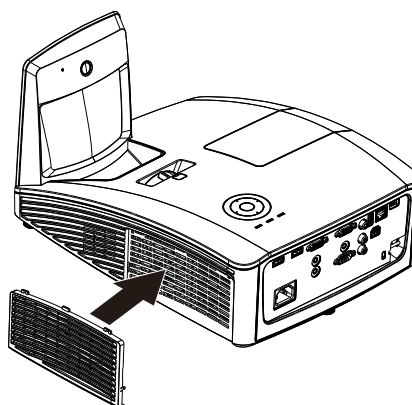
- 2.** Alternativ können Sie den Filter auch von der Abdeckung lösen.



- 3.** Setzen Sie ein neues Filtermodul ein oder bringen Sie die Abdeckung wieder am Filter an.



- 4.** Bringen Sie die Filterabdeckung wieder am Projektor an, indem Sie sie vorsichtig in Pfeilrichtung drücken.



Warnung:

Waschen Sie den Filter nicht mit Wasser oder anderen Flüssigkeiten aus



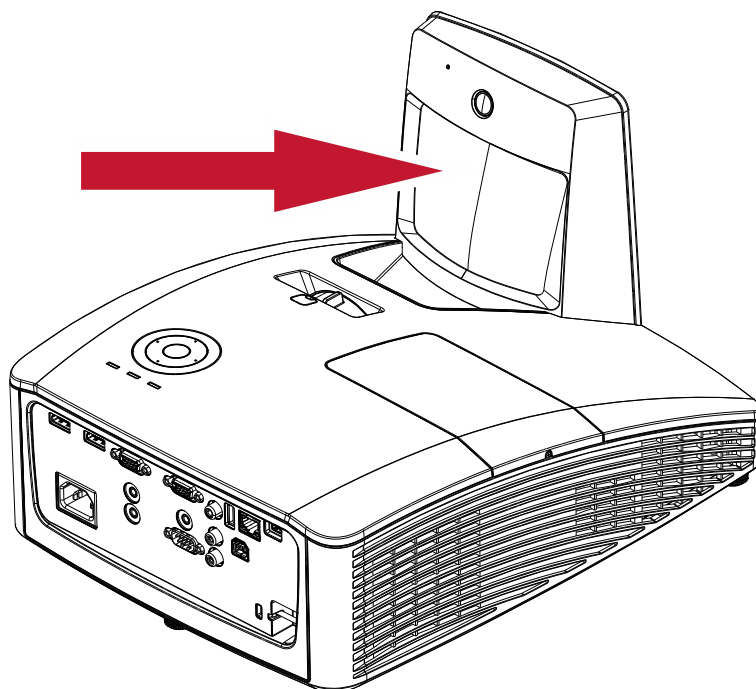
Wichtig:

Beim Lampenwechsel sollte auch in der Filter gewechselt (nicht nur gereinigt) werden.

Projektor reinigen

Entfernen Sie zur Sicherstellung eines störungsfreien Betriebs Staub und Schmutz vom Projektor.

Projektorspiegel reinigen:



Entfernen Sie Staub mit einem im Fotofachhandel erhältlichen Objektivpinsel mit Blasebalg, damit der Spiegel nicht durch mehrmaliges Wischen verkratzt wird.



Achtung:

1. Schalten Sie den Projektor vor der Reinigung grundsätzlich ab, lassen Sie ihn mindestens 30 Minuten lang abkühlen.
2. Berühren Sie Projektorspiegel und Objektiv niemals direkt mit den Händen.
3. Verwenden Sie keinesfalls Scheuermittel, Lösungsmittel und andere aggressive Reinigungsmittel.

Gehäuse reinigen

Befolgen Sie zum Reinigen des Projektorgehäuses die folgenden Anweisungen.

1. Wischen Sie Staub mit einem sauberen, leicht angefeuchteten Tuch ab.
2. Befeuchten Sie das Tuch mit warmem Wasser und einem milden Reinigungsmittel (z. B. Spülmittel); wischen Sie das Gehäuse damit ab.
3. Spülen Sie das Reinigungsmittel aus dem Tuch; wischen Sie dann noch einmal über den Projektor.



Achtung:

Verwenden Sie keine aggressiven Reinigungsmittel auf Alkoholbasis; andernfalls kann sich das Gehäuse verfärben oder verblassen.



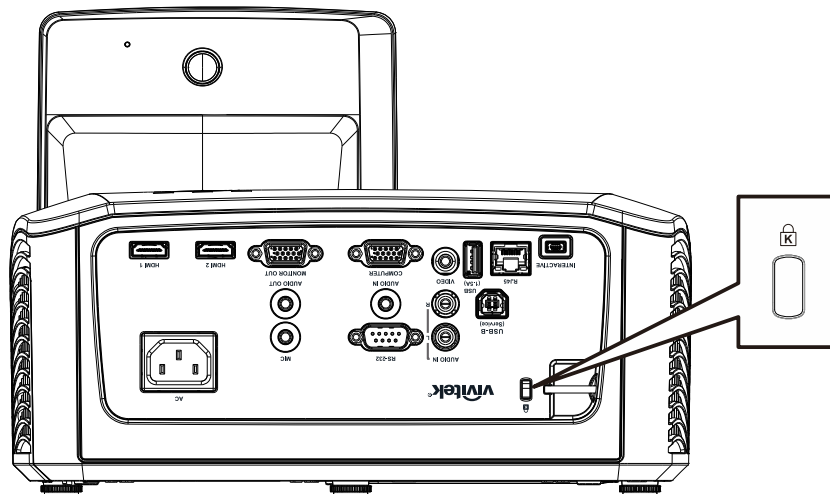
Warnung:

1. Denken Sie daran, den Projektor mindestens 30 Minuten vor dem Reinigen auszuschalten und den Netzstecker zu ziehen. Andernfalls kann es zu schweren Verbrennungen kommen.
2. Verwenden Sie zur Reinigung nur ein leicht angefeuchtetes Tuch. Achten Sie darauf, dass kein Wasser durch die Belüftungsöffnungen in den Projektor eindringt.
3. Sollte bei der Reinigung eine geringe Menge Wasser in das Projektorinnere gelangen, lassen Sie den Projektor vor der nächsten Inbetriebnahme mehrere Stunden an einem gut belüfteten Ort trocknen (Netzstecker nicht anschließen).
4. Lassen Sie den Projektor reparieren, falls eine große Menge Wasser in das Projektorinnere gelangt.

Verwendung der physischen Schloss

Kensington-Sicherheitssteckplatz verwenden

Bei Angst vor Diebstahl können Sie den Projektor mit dem Kensington-Steckplatz und einem Sicherheitskabel an einem festen Gegenstand anbringen.



Hinweis:

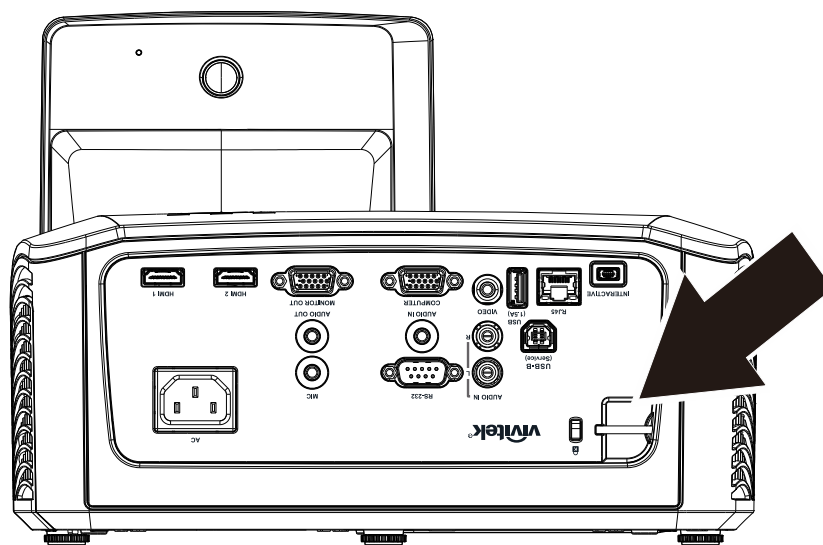
Einzelheiten zum Kauf eines geeigneten Kensington-Sicherheitskabels erhalten Sie bei Ihrem Händler.

Das Sicherheitsschloss gehört zu Kensingtons MicroSaver Security System. Bitte wenden Sie sich bei jeglichen Fragen/Anmerkungen an: Kensington, 2853 Campus Drive, San Mateo, CA 94403, U.S.A. Tel: 800-535-4242, <http://www.Kensington.com>.

Sicherheitsleiste verwenden

Zusätzlich zur Kennworteingabe und dem Kensington-Schloss hilft auch die Sicherheitsleiste beim Schutz des Projektors vor Diebstahl.

Beachten Sie das nachstehende Bild.



Häufige Probleme und ihre Lösungen

Diese Anleitung bietet Tipps zur Lösung von Problemen, die beim Betrieb des Projektors auftreten können. Sollten sich diese Probleme nicht beheben lassen, wenden Sie sich bitte an Ihren Händler.

Häufig zeigt sich bei der Suche nach der Fehlerquelle, dass das Problem durch etwas so Einfaches wie einen Wackelkontakt verursacht wurde. Prüfen Sie vor dem Fortfahren mit problemspezifischen Lösungen Folgendes.

- *Schließen Sie zur Überprüfung der Steckdose ein anderes elektrisches Gerät an.*
- *Stellen Sie sicher, dass der Projektor eingeschaltet ist.*
- *Achten Sie darauf, dass alle Kabel sicher angeschlossen sind.*
- *Stellen Sie sicher, dass das angeschlossene Gerät eingeschaltet ist.*
- *Stellen Sie sicher, dass sich der angeschlossene PC nicht im Ruhezustand befindet.*
- *Stellen Sie sicher, dass das angeschlossene Notebook auf ein externes Anzeigegerät eingestellt ist.*
(Dies wird am Notebook üblicherweise mit Hilfe einer Fn-Tastenkombination erzielt).

Tipps zur Problemlösung

Befolgen Sie die Schritte der einzelnen problemspezifischen Abschnitte entsprechend der empfohlenen Reihenfolge. Dadurch können Sie das Problem möglicherweise schneller beseitigen.

Versuchen Sie, das Problem genau zu bestimmen; dadurch können Sie den unnötigen Austausch funktionsfähiger Komponenten vermeiden.

Wenn Sie beispielsweise die Batterien ersetzen und das Problem fortbesteht, sollten Sie die Originalbatterien wieder einsetzen und mit dem nächsten Schritt fortfahren.

Machen Sie sich bei der Problemlösung Notizen zu den Schritten: Diese Informationen können hilfreich sein, wenn Sie sich an das technische Kundencenter wenden.

LED-Fehlermeldungen

FEHLERCODEMELDUNGEN	BETRIEBS-LED GRÜN	LAMPEN-LED ROT	TEMPERATUR-LED ROT
Lampe bereit	Grün	Aus	Aus
Start	Blinkt (grün)	Aus	Aus
Kühlung	Blinkt (grün)	Aus	Aus
Thermosperre-Sensorfehler	Blinkt 4-mal	Aus	Aus
Lampenfehler	Blinkt 5-mal	Aus	Aus
Ballastüberhitzung	Blinkt 5-mal	Blinkt 1-mal	Aus
Ballastkurzschluss	Blinkt 5-mal	Blinkt 2-mal	Aus
Ende der Lampeneinsatzzeit erkannt	Blinkt 5-mal	Blinkt 3-mal	Aus
Lampe hat nicht gezündet	Blinkt 5-mal	Blinkt 4-mal	Aus
Lampen während des normalen Betriebs erloschen	Blinkt 5-mal	Blinkt 5-mal	Aus
Lampe während der Aufwärmphase erloschen	Blinkt 5-mal	Blinkt 6-mal	Aus
Lampenspannung zu gering	Blinkt 5-mal	Blinkt 7-mal	Aus
Ballastfehler	Blinkt 5-mal	Blinkt 8-mal	Aus
Ballastzunahme fehlgeschlagen	Blinkt 5-mal	Blinkt 9-mal	Aus
Ballastkommunikationsfehler	Blinkt 5-mal	Blinkt 10-mal	Aus
Ballastüberhitzung	Blinkt 5-mal	Blinkt 11-mal	Aus
Fehler bei Lampenneuzündung 1	Blinkt 5-mal	Blinkt 12-mal	Aus
Fehler bei Lampenneuzündung 2	Blinkt 5-mal	Blinkt 13-mal	Aus
Lampenfehler 1	Blinkt 5-mal	Blinkt 14-mal	Aus
Lampenfehler 2	Blinkt 5-mal	Blinkt 15-mal	Aus
Lüfterfehler 1	Blinkt 6-mal	Blinkt 1-mal	Aus
Lüfterfehler 2	Blinkt 6-mal	Blinkt 2-mal	Aus
Lüfterfehler 3	Blinkt 6-mal	Blinkt 3-mal	Aus
Lüfterfehler 4	Blinkt 6-mal	Blinkt 4-mal	Aus
Gehäuse offen	Blinkt 7-mal	Aus	Aus
DMD-Fehler	Blinkt 8-mal	Aus	Aus
Farbradfehler	Blinkt 9-mal	Aus	Aus
T1 Überhitzung	Aus	Blinkt 1-mal	Ein
T1-I2C-Fehler	Aus	Blinkt 1-mal	Ein
T1 offen	Aus	Blinkt 1-mal	Ein

Bitte ziehen Sie bei Auftreten einer Betriebsstörung das Netzkabel ab und warten Sie eine (1) Minute, bevor Sie den Projektor wieder einschalten. Falls die Betriebs- und Lampen-LEDs immer noch blinken oder eine Situation auftritt, die oben nicht aufgelistet ist, wenden Sie sich bitte an Ihr Kundencenter.

Bildprobleme

Problem: Das Bild ist oben breiter als unten (Trapezverzerrung)

1. Prüfen Sie die Einstellungen an Ihrem Notebook oder Desktop-PC.
2. Schalten Sie alle Geräte aus und anschließend in der richtigen Reihenfolge wieder ein.

Problem: Das Bild ist verschwommen

1. Passen Sie den **Fokus** am Projektor an.
2. Drücken Sie die **Auto**-Taste auf der Fernbedienung.
3. Stellen Sie sicher, dass die Entfernung zwischen Projektor und Projektionsfläche innerhalb des angegebenen Bereichs liegt.
4. Achten Sie darauf, dass das Projektorobjektiv sauber ist.

Problem: Das Bild ist oben breiter als unten (Trapezverzerrung)

1. Platzieren Sie den Projektor so, dass er möglichst lotrecht zur Leinwand steht.
2. Korrigieren Sie den Effekt mit Hilfe der **Keystone**-Taste auf der Fernbedienung.

Problem: Das Bild ist umgekehrt

Prüfen Sie die **Projektion**-Einstellungen im **Einstell. 1**-Menü.

Problem: Auf dem Bild sind Streifen zu sehen

1. Stellen Sie die Optionen **Frequenz** und **Spurhaltung** im Menü **Bild** → **Computer** auf die Standardeinstellungen ein.
2. Prüfen Sie, ob das Problem durch die Grafikkarte des angeschlossenen Computer verursacht wird, indem Sie einen anderen Computer anschließen.

Problem: Das Bild wirkt flach; ohne Kontrast

Stellen Sie im OSD-Menü **Bild** den **Kontrast** ein.

Problem: Die Farbe des projizierten Bildes stimmt nicht mit der des eigentlichen Bildes überein

Passen Sie die **Farbtemperatur**- und **Gamma**-Einstellungen im Menü **Bild** → **Erweitert** an.

Lampenprobleme

Problem: Der Projektor gibt kein Licht aus

1. Prüfen Sie, ob das Netzkabel richtig angeschlossen ist.
2. Stellen Sie sicher, dass die Stromversorgung funktioniert, indem Sie ein anderes elektrisches Gerät anschließen.
3. Starten Sie den Projektor in der richtigen Reihenfolge neu; prüfen Sie, ob die Betriebs-LED leuchtet.
4. Wenn Sie die Lampe vor Kurzem ersetzt haben, sollten Sie die Anschlüsse überprüfen.
5. Ersetzen Sie das Lampenmodul.
6. Setzen Sie die alte Lampe wieder im Projektor ein; lassen Sie das Gerät reparieren.

Problem: Die Lampe schaltet sich aus

1. Überspannungen können dazu führen, dass sich die Lampe ausschaltet. Ziehen Sie das Netzkabel; schließen Sie es wieder an. Drücken Sie die Ein-/Austaste, sobald die Betriebs-LED leuchtet.
2. Ersetzen Sie das Lampenmodul.
3. Setzen Sie die alte Lampe wieder im Projektor ein; lassen Sie das Gerät reparieren.

Fernbedienungsprobleme

Problem: Der Projektor reagiert nicht auf die Fernbedienung

1. Richten Sie die Fernbedienung auf den Fernbedienungssensor am Projektor.
2. Stellen Sie sicher, dass sich keine Hindernisse zwischen Fernbedienung und Sensor befinden.
3. Schalten Sie die Fluoreszenzlampen im Zimmer aus.
4. Prüfen Sie die Polarität der Batterien.
5. Ersetzen Sie die Batterie.
6. Schalten Sie andere infrarotfähige Geräte in der Umgebung aus.
7. Lassen Sie die Fernbedinung reparieren.

Audioprobleme

Problem: Es wird kein Ton ausgegeben

1. Passen Sie die Lautstärke über die Fernbedienung an.
2. Passen Sie die Lautstärke der Audioquelle an.
3. Prüfen Sie den Anschluss der Audiokabel.
4. Testen Sie die Audioausgabe der Quelle mit anderen Lautsprechern.
5. Lassen Sie den Projektor reparieren.

Problem: Der Ton ist verzerrt

1. Prüfen Sie den Anschluss der Audiokabel.
2. Testen Sie die Audioausgabe der Quelle mit anderen Lautsprechern.
3. Lassen Sie den Projektor reparieren.

Projektor zur Reparatur einschicken

Lassen Sie den Projektor reparieren, falls das Problem fortbesteht. Packen Sie den Projektor in den Originalkarton. Legen Sie eine Beschreibung des Problems sowie eine Liste zu den von Ihnen unternommenen Schritten beim Versuch der Problemlösung bei: Diese Informationen können dem Kundendienstpersonal behilflich sein. Übergeben Sie den Projektor zur Reparatur an das Fachgeschäft, in dem Sie ihn erworben haben.

Häufig gestellte Fragen zu HDMI

F. Worin liegt der Unterschied zwischen einem Standard-HDMI-Kabel und einem High-Speed-HDMI-Kabel?

1. Vor Kurzem hat die HDMI Licensing, LLC Kabel bekannt gegeben, dass Kabel nach Standard- und High-Speed-Spezifikationen getestet werden.
2. Standard-HDMI-Kabel („Kategorie 1“) übertragen mit einer Frequenz von 75 MHz bzw. bei einer Datenrate bis 2,25 GBit/s; dies entspricht einem 720p/1080i-Signal.
3. High-Speed-HDMI-Kabel („Kategorie 2“) übertragen mit einer Frequenz von 340 MHz bzw. bei einer Datenrate bis 10,2 GBit/s; dies ist die aktuell höchste verfügbare Bandbreite über ein HDMI-Kabel und kann erfolgreich 1080p-Signale verarbeiten, inklusive Signalen mit erhöhter Farbtiefe und/oder Aktualisierungsrate. Zudem können an High-Speed-Kabeln Anzeigegeräte mit höherer Auflösung angeschlossen werden, wie z. B. WQXGA-Breitbildmonitore (Auflösung: 2560 x 1600).

F. Wie gehe ich vor, wenn ich HDMI-Kabel mit einer Länge von mehr als 10 Metern benötige?

4. Es gibt viele HDMI-Adapter, mit deren Hilfe Sie die effektive Reichweite von HDMI-Kabeln deutlich über die typischen 10 Meter erweitern können. Diese Unternehmen stellen eine Vielzahl von Lösungen her, inklusive aktiver Kabel (d.h. in den Kabeln ist aktive Elektronik integriert, welche das Kabelsignal steigert und dadurch die Reichweite verlängert), Repeater, Verstärker sowie CAT5/6- und Glasfaserlösungen.

F. Woher weiß ich, ob es sich bei einem Kabel um ein HDMI-zertifiziertes Kabel handelt?

5. Alle HDMI-Produkte müssen durch den Hersteller im Rahmen des HDMI-Konformitätstests zertifiziert werden. Es gibt jedoch Fälle, bei denen Kabel das HDMI-Logo tragen, jedoch nicht ordnungsgemäß getestet wurden. Die HDMI Licensing, LLC arbeitet aktiv an der Aufklärung dieser Fälle, damit sichergestellt ist, dass die HDMI-Marke angemessen auf dem Markt genutzt wird. Wir empfehlen Kunden, ihre Kabel bei einer verlässlichen Quelle bzw. von einem vertrauenswürdigen Unternehmen zu erwerben.

Weitere Einzelheiten finden Sie unter <http://www.hdmi.org/learningcenter/faq.aspx#49>

SPEZIFIKATIONEN

Spezifikationen

Modell	DW771USTi	DW771USTie	DW770UST
Anzeigetyp	DMD 0,65 Zoll, WXGA		
Auflösung	WXGA, 1280 x 800 (nativ)		
Projektionsentfernung	605mm - 755mm		
Projektionsfläche	16:10 (80"~100")		
Projektionsobjektiv	Fest		
Projektionsverhältnis	0,35 : 1		
Vertikale Trapezkorrektur	± 40 Grad		
Projektionsmethode	Front, Rück, Tisch/Decke (Rück, Front)		
Kompatibilität	VGA, SVGA, XGA, SXGA, UXGA, Mac		
SDTV/EDTV/ HDTV	480i, 576i, 480p, 576p, 720p, 1080i, 1080p		
Videostandards	NTSC/NTSC 4.43, PAL (B/G/H/I/M/N/60), SECAM		
H-Sync	15, 30 – 91,4 kHz		
V-Sync	24 – 30, 47 – 120 Hz		
Sicherheitszertifizierung	FCC, UL, cUL, CB, CE, CCC, KC, PSB, GOST, CECP, ICES-003, C-TICK		
Betriebsbedingungen	0° bis 40°C, 10 bis 85% (nicht kondensierend)		
Aufbewahrungsbedingungen	-20° bis 60°C, 5 bis 95% (nicht kondensierend)		
Abmessungen	287,5 mm (B) x 206,9 mm (H) x 374,5 mm (T)	287,5 mm (B) x 193,6 mm (H) x 374,5 mm (T)	287,5 mm (B) x 167,58 mm (H) x 374,5 mm (T)
Versorgungsspannung	100 - 240 V~ (universell)		
Stromverbrauch	330 W, < 0,5 Watt (Bereitschaft)		
Lampe	240 W		
Beschränkter-Objektivversatz-Funktion	Ja		
Lautsprecher	2 x 10 W (stereo)		
Interaktiv-Funktion	Ja		
Eingänge	1 x VGA		
	1 x Klinkebuchse (Audioeingang)		
	1 x Composite Video		
	2 x HDMI		
	1 x Audioeingang (L/R)		
Ausgänge	1 x Mikrofon		
	1 x VGA (Durchschleifen nur bei VGA-Eingang 1) 1 x Klinkebuchse (Audioausgang)		
Steuerungsanschlüsse	RS-232C		
	RJ45		
	USB (Typ B)		
	Mini-USB-Port (Interaktiv-Nutzung)	—	
Sicherheit	USB (Typ A), 5 V, 1,5 A		
	Kensington-Sicherheitsschlitz		

Modell	DH773USTi	DH773USTie	DH772UST
Anzeigetyp	DMD 0,65 Zoll, 1080P		
Auflösung	1080P 1920 x 1080 (nativ)		
Projektionsentfernung	663mm - 833mm		
Projektionsfläche	16:9 (88"~110")		
Projektionsobjektiv	Fest		
Projektionsverhältnis	0,33 : 1		
Vertikale Trapezkorrektur	± 40 Grad		
Projektionsmethode	Front, Rück, Tisch/Decke (Rück, Front)		
Kompatibilität	VGA, SVGA, XGA, SXGA, UXGA, Mac		
SDTV/EDTV/ HDTV	480i, 576i, 480p, 576p, 720p, 1080i, 1080p		
Videostandards	NTSC/NTSC 4.43, PAL (B/G/H/I/M/N/60), SECAM		
H-Sync	15, 30 – 91,4 kHz		
V-Sync	24 – 30, 47 – 120 Hz		
Sicherheitszertifizierung	FCC, UL, cUL, CB, CE, CCC, KC, PSB, GOST, CECP, ICES-003, C-TICK		
Betriebsbedingungen	0° bis 40°C, 10 bis 85% (nicht kondensierend)		
Aufbewahrungsbedingungen	-20° bis 60°C, 5 bis 95% (nicht kondensierend)		
Abmessungen	287,5 mm (B) x 206,9 mm (H) x 374,5 mm (T)	287,5 mm (B) x 193,6 mm (H) x 374,5 mm (T)	287,5 mm (B) x 167,58 mm (H) x 374,5 mm (T)
Versorgungsspannung	100 - 240 V~ (universell)		
Stromverbrauch	330 W, < 0,5 Watt (Bereitschaft)		
Lampe	240 W		
Beschränkter-Objektivversatz-Funktion	—		
Lautsprecher	2 x 10 W (stereo)		
Interaktiv-Funktion	Ja		
Eingänge	1 x VGA		
	1 x Klinkebuchse (Audioeingang)		
	1 x Composite Video		
	2 x HDMI		
	1 x Audioeingang (L/R)		
Ausgänge	1 x Mikrofon		
	1 x VGA (Durchschleifen nur bei VGA-Eingang 1)		
	1 x Klinkebuchse (Audioausgang)		
Steuerungsanschlüsse	RS-232C		
	RJ45		
	USB (Typ B)		
	Mini-USB-Port (Interaktiv-Nutzung)	—	
	USB (Typ A), 5 V, 1,5 A		
Sicherheit	Kensington-Sicherheitschlitz		

Projektionsabstand vs. Projektionsgröße

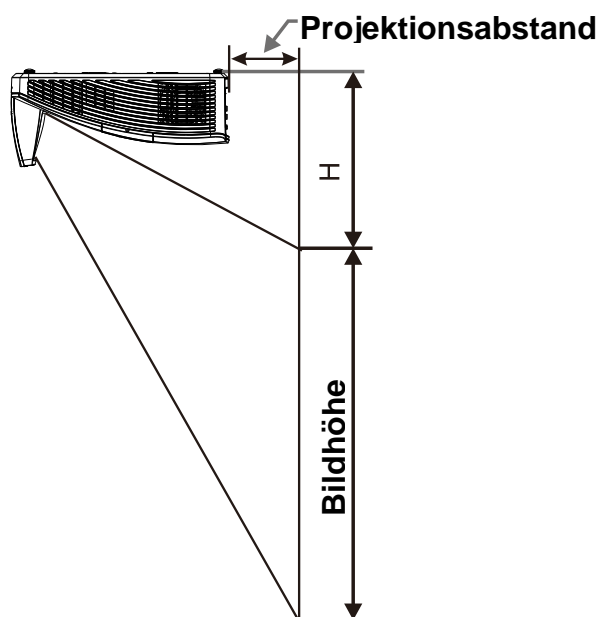


Tabelle mit Projektionsabstand und Größe

	DW771USTi / DW770UST / DW771USTie			
	WXGA			
	16:10			
Diagonale	80"	87"	97"	100"
Entfernung	282,3+/-20mm	340,3+/-20mm	421,4+/-20mm	445,8+/-20mm
Bildbreite	1723mm	1874mm	2088mm	2154mm
Bildhöhe	1077mm	1171mm	1305mm	1346mm
H	280+/-50mm	300,2+/-50mm	325,5+/-50mm	336,9+/-50mm

	DH773USTi / DH772UST / DH773USTie			
	1080P			
	16:9			
Diagonale	88,9"	99"	102"	110"
Entfernung	340,3+/-20mm	421,4+/-20mm	445,8+/-20mm	510,5+/-20mm
Bildbreite	1968mm	2194mm	2262mm	2435mm
Bildhöhe	1107mm	1234mm	1272mm	1370mm
H	332,1+/-50mm	362,8+/-50mm	372,3+/-50mm	397,6+/-50mm

Timing-Tabelle

Der Projektor kann verschiedene Auflösungen anzeigen. Die folgende Tabelle zeigt die Auflösungen, die vom Projektor dargestellt werden können.

SIGNAL	AUFLÖSUNG	H-SYNC (kHz)	V-SYNC (Hz)	COMPOSITE	COMPONENT	VGA/BNC (ANALOG)	HDMI (DIGITAL)
NTSC	–	15,734	60	○(3D:S)	–	–	–
PAL/SECAM	–	15,625	50	○	–	–	–
VESA	720 x 400	15,7	60,0	–	–	○	○
	640 x 480	15,6	50,0	–	–	○(3D:FS,TB,SBS)	○(3D:FS,TB,SBS)
	640 x 480	31,5	70,1	–	–	MAC13	MAC13
	640 x 480	31,5	60,0	–	–	–	○
	640 x 480	35,0	66,7	–	–	○	○
	640 x 480	37,9	72,8	–	–	○	○
	640 x 480	37,5	75,0	–	–	○(3D:FS)	○
	800 x 600	43,3	85,0	–	–	○(3D:FS,TB,SBS)	○(3D:FS,TB,SBS)
	800 x 600	61,9	119,5	–	–	○	○
	800 x 600	37,9	60,3	–	–	○	○
	800 x 600	46,9	75,0	–	–	○	○
	800 x 600	48,1	72,2	–	–	○(3D:FS)	○(3D:FS)
	832 x 624	53,7	85,1	–	–	MAC16	MAC16
	1024 x 768	48,4	60,0	–	–	○(3D:FS,TB,SBS)	○(3D:FS,TB,SBS)
	1024 x 768	56,5	70,1	–	–	○	○
	1024 x 768	60,2	75,0	–	–	MAC19	MAC19
	1024 x 768	60,0	75,0	–	–	○	○
	1024 x 768	68,7	85,0	–	–	○	○
	1024 x 768	97,6	120,0	–	–	○(3D:FS)	○(3D:FS)
	1152 x 870	68,7	75,1	–	–	MAC21	MAC21
	1280 x 720	45,0	60,0	–	–	○○(3D:FS,TB,SBS)	○(3D:FS,TB,SBS)
	1280 x 720	90,0	120,0	–	–	○(3D:FS)	○(3D:FS)
	1280 x 768 (Reduce Blanking)	47,4	60,0	–	–	○○(3D:FS,TB,SBS)	○(3D:FS,TB,SBS)
	1280 x 768	47,8	59,9	–	–	○○(3D:FS,TB,SBS)	○(3D:FS,TB,SBS)
	1280 x 800	49,7	59,8	–	–	○○(3D:FS,TB,SBS)	○(3D:FS,TB,SBS)
	1280 x 800	62,8	74,9	–	–	○	○
	1280 x 800	71,6	84,9	–	–	○	○
	1280 x 800	101,6	119,9	–	–	○(3D:FS)	○(3D:FS)
	1280 x 1024	64,0	60,0	–	–	○(3D:TB,SBS)	○(3D:TB,SBS)
	1280 x 1024	80,0	75,0	–	–	○	○
	1280 x 1024	91,1	85,0	–	–	○	○
	1280 x 960	60,0	60,0	–	–	○(3D:TB,SBS)	○(3D:TB,SBS)
	1280 x 960	85,9	85,0	–	–	○	○
1400 x 1050	65,3	60,0	–	–	○(3D:TB,SBS)	○(3D:TB,SBS)	
1440 x 900	55,9	59,9	–	–	○(3D:TB,SBS)	○(3D:TB,SBS)	
1600 x 1200	75,0	60,0	–	–	○(3D:TB,SBS)	○(3D:TB,SBS)	
1680 x 1050 (Reduce Blanking)	64,7	59,9	–	–	○(3D:TB,SBS)	○(3D:TB,SBS)	

SIGNAL	AUFLÖSUNG	H-SYNC (kHz)	V-SYNC (Hz)	COMPOSITE	COMPONENT	VGA/BNC (ANALOG)	HDMI (DIGITAL)
	1680 x 1050	65,3	60,0	—	—	○(3D:TB,SBS)	○(3D:TB,SBS)
	1920 x 1080	67,5	60,0	—	—	○	○
	1920 x 1200 (Reduce Blanking)	74,0	60,0	—	—	○(3D:TB,SBS)	○(3D:TB,SBS)
	3840 x 2160	54,0	24,0	—	—	—	○
	3840 x 2160	56,3	25,0	—	—	—	○
	3840 x 2160	67,5	30,0	—	—	—	○
	3840 x 2160	112,5	50,0	—	—	—	○
	3840 x 2160	135,0	60,0	—	—	—	○
SDTV	480i	15,7	60,0	—	○	—	(3D:FS) *DVI unterstützt Timing nicht
	576i	15,6	50,0	—	○	—	—
EDTV	576p	31,3	50,0	—	○	—	—
	480p	31,5	60,0	—	○	—	—
HDTV	720p	37,5	50,0	—	○	—	(3D:FP,TB)
	720p	45,0	60,0	—	○	—	(3D:FP,TB)
	1080i	33,8	60,0	—	○	—	(3D:SBS)
	1080i	28,1	50,0	—	○	—	(3D:SBS)
	1080p	27,0	24,0	—	○	—	(3D:FP,TB)
	1080p	28,0	25,0	—	○	—	—
	1080p	33,7	30,0	—	○	—	—
	1080p	56,3	50,0	—	○	—	—
	1080p	67,5	60,0	—	○	—	—

○: Frequenz unterstützt

—: Frequenz nicht unterstützt

3D:

FS => Field Sequential

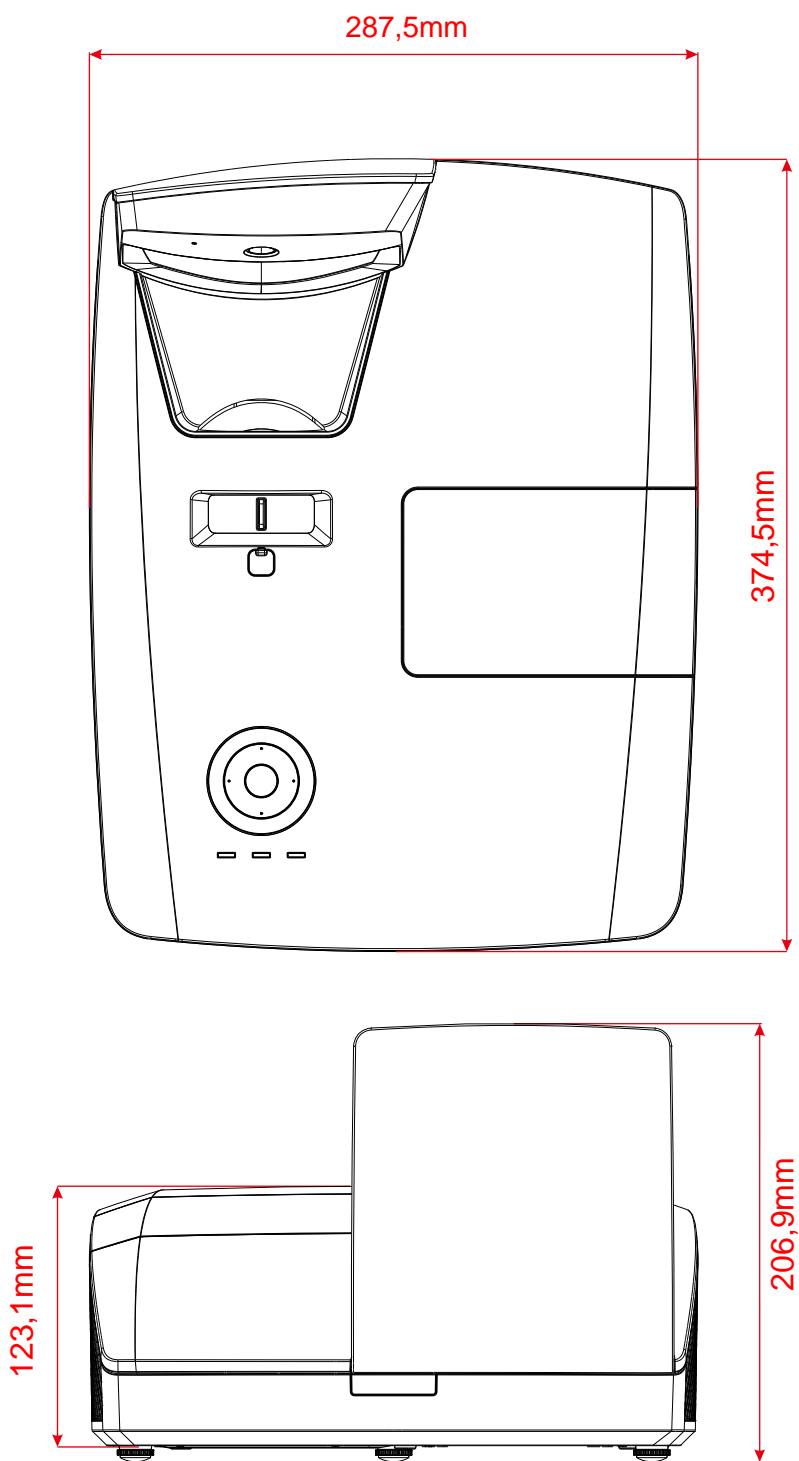
TB => Top / Bottom

SBS => Side-By-Side

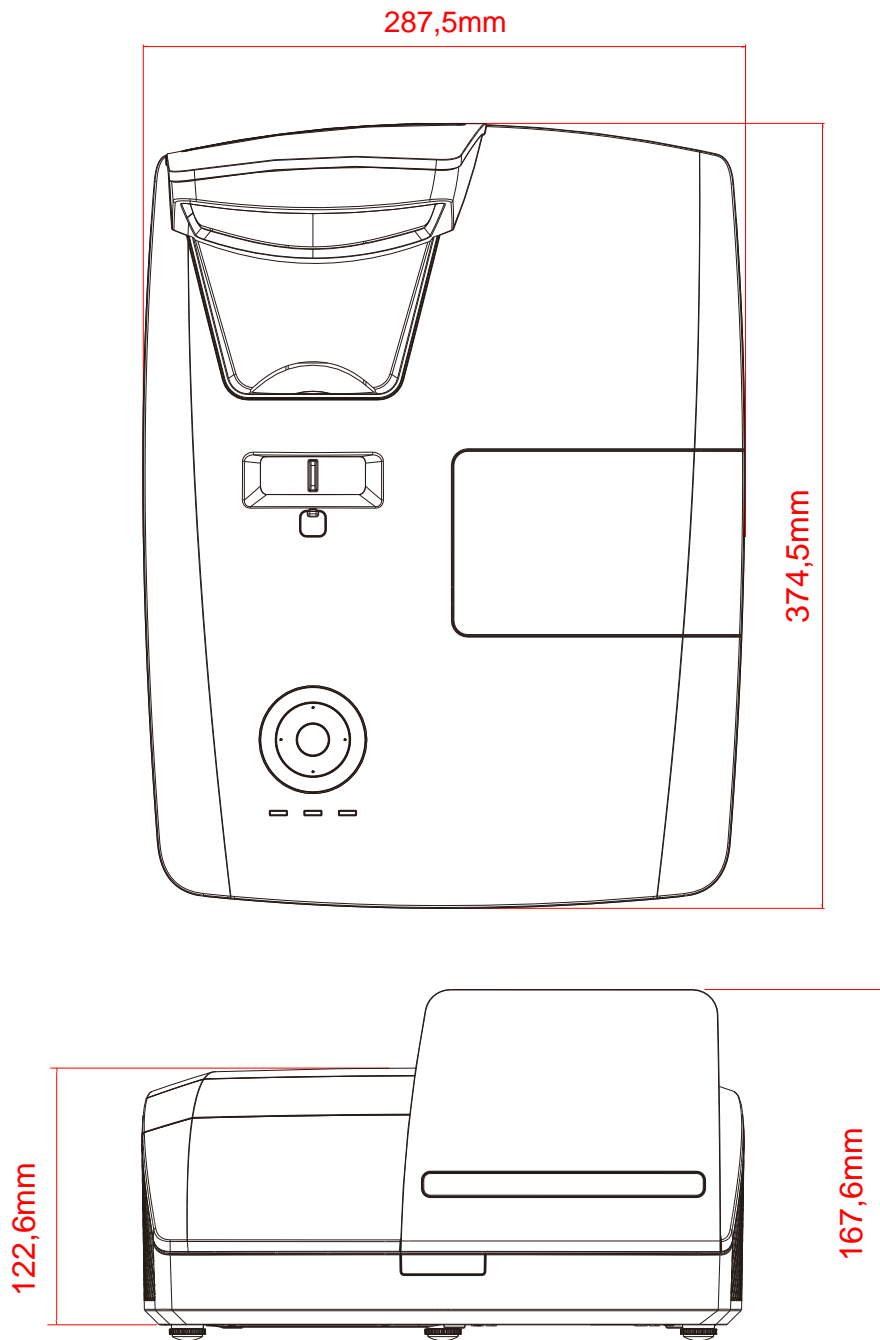
FP => Frame Packing

■ Zur Referenz

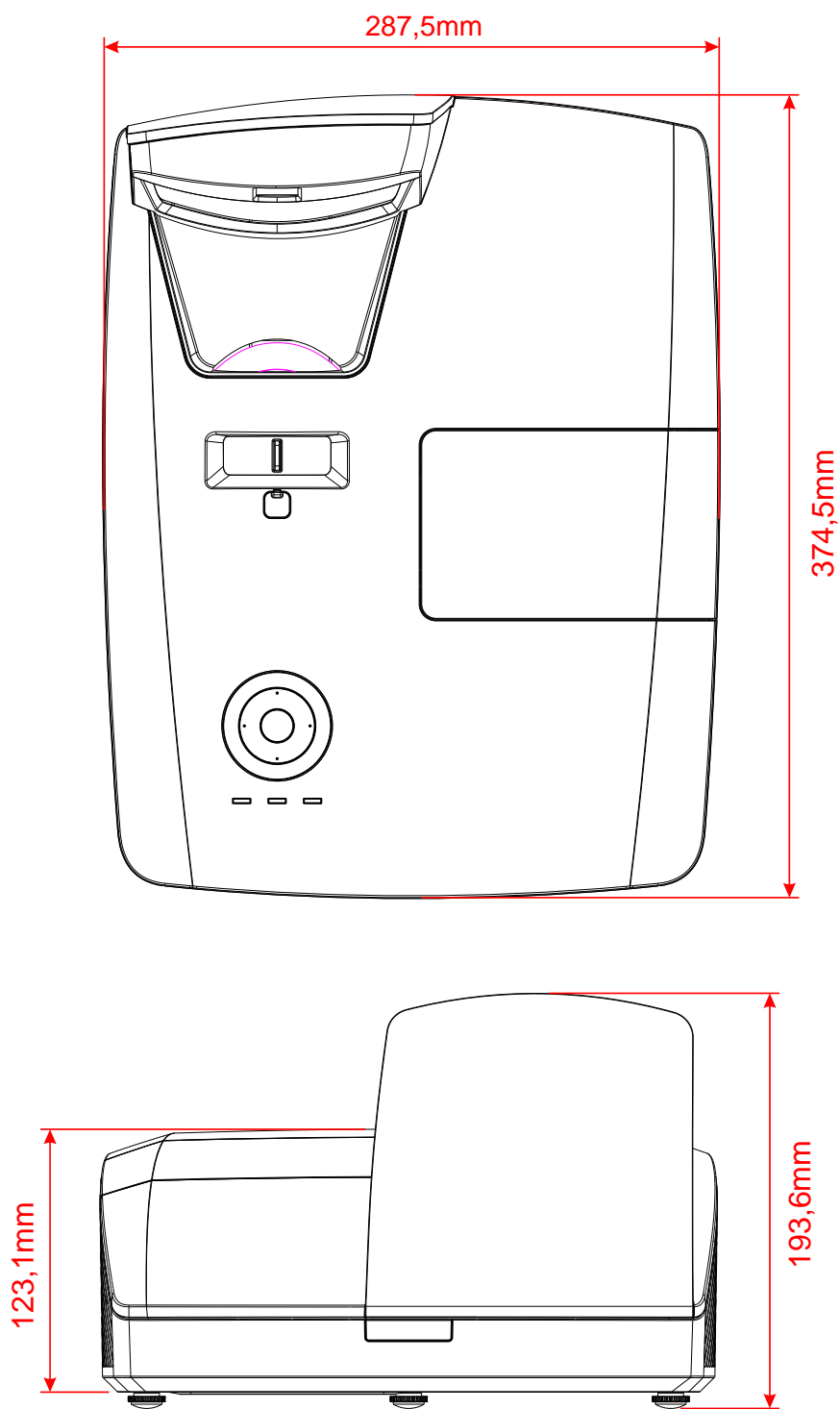
Projektorabmessungen (DW771USTi/DH773USTi)



Projektorabmessungen (DW770UST/DH772UST)



Projektorabmessungen (DW771USTie/DH773USTie)



FCC-Hinweis

Diese Ausrüstung wurde getestet und als mit den Grenzwerten für Digitalgeräte der Klasse B gemäß Teil 15 der FCC-Regularien übereinstimmend befunden. Diese Grenzwerte wurden geschaffen, um angemessenen Schutz gegen Störungen beim Betrieb in kommerziellen Umgebungen zu gewährleisten.

Diese Ausrüstung erzeugt, verwendet und kann Hochfrequenzenergie abstrahlen und kann - falls nicht in Übereinstimmung mit den Bedienungsanweisungen installiert und verwendet - Störungen der Funkkommunikation verursachen. Beim Betrieb dieses Gerätes in Wohngebieten kann es zu Störungen kommen. In diesem Fall hat der Anwender die Störungen in eigenverantwortlich zu beseitigen.

Jegliche Änderungen oder Modifikationen, die nicht ausdrücklich von den für die Übereinstimmung verantwortlichen Parteien zugelassen sind, können die Berechtigung des Anwenders zum Betrieb des Gerätes erlöschen lassen.

Kanada

Dieses Digitalgerät der Klasse B erfüllt die Richtlinien der Canadian ICES-003.

Sicherheitszertifizierungen

FCC, UL, cUL, CB, CE, CCC, KC, PSB, GOST, CECP, ICES-003, C-TICK

DW770UST / DW771USTi

RS-232C-Protokoll

RS232-Einstellung

Baudrate:	9600
Paritätsprüfung:	–
Datenbit:	8
Stoppsbit:	1
Flusskontrolle	–

Steuerungsbefehlsstruktur

	Header-Code	Befehlscode	Datencode	Endcode
HEX	h	Befehl	Daten	0Dh
ASCII	'V'	Befehl	Daten	CR

Betriebsbefehl

Hinweis:

„CR“ bedeutet Carriage Return (Wagenrücklauf)

XX = 00 – 98, Projektorkennung, XX = 99 gilt für alle Projektoren

Antwortresultat P = Pass (Bestanden) / F = Fail (Fehlgeschlagen)

n: 0:Deaktivieren/1: Aktivieren/Wert (0 – 9999)

Befehlsgruppe 00				
ASCII	HEX	Funktion	Beschreibung	Rückgabergebnis
VXXS0001	56h Xh Xh 53h 30h 30h 30h 31h 0Dh	Power On		P/F
VXXS0002	56h Xh Xh 53h 30h 30h 30h 32h 0Dh	Power Off		P/F
VXXS0003	56h Xh Xh 53h 30h 30h 30h 33h 0Dh	Resync		P/F
VXXG0004	56h Xh Xh 47h 30h 30h 30h 34h 0Dh	Get Lamp Hours		Pn/F
VXXS0006	56h Xh Xh 53h 30h 30h 30h 36h 0Dh	System Reset		P/F
VXXG0007	56h Xh Xh 47h 30h 30h 30h 37h 0Dh	Get System Status	0:Reset 1:Standby 2:Operation 3:Cooling	Pn/F
VXXG0008	56h Xh Xh 47h 30h 30h 30h 38h 0Dh	Get F/W Version		Pn/F
VXXS0010	56h Xh Xh 53h 30h 30h 31h 30h 0Dh	Lamp Hours Reset		P/F

Befehlsgruppe 01				
ASCII	HEX	Funktion	Beschreibung	Rückgabewert
VXXG0101	56h Xh Xh 47h 30h 31h 30h 31h 0Dh	Get Brightness	n=0~100	Pn/F
VXXS0101n	56h Xh Xh 53h 30h 31h 30h 31h nh 0Dh	Set Brightness	n=0~100	P/F
VXXG0102	56h Xh Xh 47h 30h 31h 30h 32h 0Dh	Get Contrast	n=0~100	Pn/F
VXXS0102n	56h Xh Xh 53h 30h 31h 30h 32h nh 0Dh	Set Contrast	n=0~100	P/F
VXXG0103	56h Xh Xh 47h 30h 31h 30h 33h 0Dh	Get Color	n=0~100	Pn/F

Befehlsgruppe 01				
ASCII	HEX	Funktion	Beschreibung	Rückgabewert
VXXS0103n	56h Xh Xh 53h 30h 31h 30h 33h nh 0Dh	Set Color	n=0~100	P/F
VXXG0104	56h Xh Xh 47h 30h 31h 30h 34h 0Dh	Get Tint	n=0~100	Pn/F
VXXS0104n	56h Xh Xh 53h 30h 31h 30h 34h nh 0Dh	Set Tint	n=0~100	P/F
VXXG0105	56h Xh Xh 47h 30h 31h 30h 35h 0Dh	Get Sharpness	0~31	Pn/F
VXXS0105n	56h Xh Xh 53h 30h 31h 30h 35h nh 0Dh	Set Sharpness	0~31	P/F
VXXG0106	56h Xh Xh 47h 30h 31h 30h 36h 0Dh	Get Color Temperature	0 = Warm 1 = Normal 2 = Cold	Pn/F
VXXS0106n	56h Xh Xh 53h 30h 31h 30h 36h nh 0Dh	Set Color Temperature	0 = Warm 1 = Normal 2 = Cold	P/F
VXXG0107	56h Xh Xh 47h 30h 31h 30h 37h 0Dh	Get Gamma	0 = 1.8 1 = 2.0 2 = 2.2 3 = 2.4 4 = B&W 5 = Linear	Pn/F
VXXS0107n	56h Xh Xh 53h 30h 31h 30h 37h nh 0Dh	Set Gamma	0 = 1.8 1 = 2.0 2 = 2.2 3 = 2.4 4 = B&W 5 = Linear	P/F
VXXG0108	56h Xh Xh 47h 30h 31h 30h 38h 0Dh	Get Display Mode	0 = Presentation 1 = Bright 2 = Game 3 = Movie 4 = TV 5 = sRGB 6 = Blackboard 7 = User	Pn/F
VXXS0108n	56h Xh Xh 53h 30h 31h 30h 38h nh 0Dh	Set Display Mode	0 = Presentation 1 = Bright 2 = Game 3 = Movie 4 = TV 5 = sRGB 6 = Blackboard 7 = User	P/F

Befehlsgruppe 02				
ASCII	HEX	Funktion	Beschreibung	Rückgabewert
VXXS0201	56h Xh Xh 53h 30h 32h 30h 31h 0Dh	Select RGB		P/F
VXXS0204	56h Xh Xh 53h 30h 32h 30h 34h 0Dh	Select Video		P/F
VXXS0206	56h Xh Xh 53h 30h 32h 30h 36h 0Dh	Select HDMI 1		P/F
VXXS0209	56h Xh Xh 53h 30h 32h 30h 39h 0Dh	Select HDMI 2		P/F
VXXG0220	56h Xh Xh 47h 30h 32h 32h 30h 0Dh	Get Current Source	Return 1:RGB 4:Video 6:HDMI 1 9:HDMI 2	Pn/F

Befehlsgruppe 03				
ASCII	HEX	Funktion	Beschreibung	Rückgabewert
VXXG0301	56H 39H 39H 47H 30H 33H 30H 31H 0DH	Get Scaling	0: Fill 1: 4:3 2: 16:9 3 :Letter Box 4 :Native 5: 2.35:1	Pn/F
VXXG0301	56h Xh Xh 47h 30h 33h 30h 31h 0Dh	Get Scaling	0 = Fill 1 = 4:3 2 = 16:9 3 = Letter Box 4 = Native 5 = 2.35:1	Pn/F
VXXS0301n	56h Xh Xh 53h 30h 33h 30h 31h nh 0Dh	Set Scaling	0 = Fill 1 = 4:3 2 = 16:9 3 = Letter Box 4 = Native 5 = 2.35:1	P/F
VXXG0302	56h Xh Xh 47h 30h 33h 30h 32h 0Dh	Blank		Pn/F
VXXS0302n	56h Xh Xh 53h 30h 33h 30h 32h nh 0Dh	Blank		P/F
VXXG0304	56h Xh Xh 47h 30h 33h 30h 34h 0Dh	Freeze On		Pn/F
VXXS0304n	56h Xh Xh 53h 30h 33h 30h 34h nh 0Dh	Freeze On		P/F
VXXG0305	56h Xh Xh 47h 30h 33h 30h 35h 0Dh	Volume	n=0~10	Pn/F
VXXS0305n	56h Xh Xh 53h 30h 33h 30h 35h nh 0Dh	Volume	n=0~10	P/F
VXXG0308	56h Xh Xh 47h 30h 33h 30h 38h 0Dh	Projection Mode	0 = Front 1 = Rear 2 = Ceiling 3 = Rear+Ceiling	Pn/F
VXXS0308n	56h Xh Xh 53h 30h 33h 30h 38h nh 0Dh	Projection Mode	0 = Front 1 = Rear 2 = Ceiling 3 = Rear+Ceiling	P/F
VXXG0309	56h Xh Xh 47h 30h 33h 30h 39h 0Dh	Get vertical keystone value	n=-40~+40	Pn/F
VXXS0309n	56h Xh Xh 53h 30h 33h 30h 39h nh 0Dh	Set vertical keystone value	n=-40~+40	P/F
VXXG0311	56h Xh Xh 47h 30h 33h 31h 31h 0Dh	Get the zoom	n=-10~+10	Pn/F
VXXS0311n	56h Xh Xh 53h 30h 33h 31h 31h nh 0Dh	Set the zoom	n=-10~+10	P/F
VXXG0315	56h xh xh 47h 30h 33h 31h 35h 0Dh	Get 3D	0:Off 1:DLP-Link 2:IR	Pn/F
VXXS0315n	56h xh xh 53h 30h 33h 31h 35h nh 0Dh	Set 3D	0:Off 1:DLP-Link 2:IR	P/F
VXXG0316	56h xh xh 47h 30h 33h 31h 36h 0Dh	Get 3D Sync Invert	0:Off 1:On	Pn/F
VXXS0316n	56h xh xh 53h 30h 33h 31h 36h nh 0Dh	Set 3D Sync Invert	0:Off 1:On	P/F
VXXG0317	56h xh xh 47h 30h 33h 31h 37h 0Dh	Get 3D Format	0:Frame Sequential 1:Top/Bottom 2:Side-By-Side 3:Frame Packing	Pn/F
VXXS0317n	56h xh xh 53h 30h 33h 31h 37h nh 0Dh	Set 3D Format	0:Frame Sequential 1:Top/Bottom 2:Side-By-Side 3:Frame Packing	P/F

Befehlsgruppe 03				
ASCII	HEX	Funktion	Beschreibung	Rückgabewert
VXXG0319	56h xh xh 47h 30h 33h 31h 39h 0Dh	Get Lamp Mode	0:Eco 1:Normal 2:Dynamic Eco	Pn/F
VXXS0319n	56h xh xh 53h 30h 33h 31h 39h nh 0Dh	Get Lamp Mode	0:Eco 1:Normal 2:Dynamic Eco	P/F
VXXG0321	56h xh xh 47h 30h 33h 32h 31h 0Dh	Get Splash Logo	0:STD 1:Black 2:Blue	Pn/F
VXXS0321n	56h xh xh 53h 30h 33h 32h 31h nh 0Dh	Set Splash Logo	0:STD 1:Black 2:Blue	P/F
VXXG0322	56h xh xh 47h 30h 33h 32h 32h 0Dh	Get Fan Speed	0:Normal 1:High	Pn/F
VXXS0322n	56h xh xh 53h 30h 33h 32h 32h nh 0Dh	Set Fan Speed	0:Normal 1:High	P/F
VXXG0330	56h xh xh 47h 30h 33h 33h 30h 0Dh	Get Sleep Timer (minutes = n*5)	n= 0~120	Pn/F
VXXS0330n	56h xh xh 53h 30h 33h 33h 30h nh 0Dh	Set Sleep Timer (minutes = n*5)	n= 0~120	P/F
VXXG0331	56h xh xh 47h 30h 33h 33h 31h 0Dh	Get R Gain	n= 0~200	Pn/F
VXXS0331n	56h xh xh 53h 30h 33h 33h 31h nh 0Dh	Set R Gain	n= 0~200	P/F
VXXG0332	56h xh xh 47h 30h 33h 33h 32h 0Dh	Get G Gain	n= 0~200	Pn/F
VXXS0332n	56h xh xh 53h 30h 33h 33h 32h nh 0Dh	Set G Gain	n= 0~200	P/F
VXXG0333	56h xh xh 47h 30h 33h 33h 33h 0Dh	Get B Gain	n= 0~200	Pn/F
VXXS0333n	56h xh xh 53h 30h 33h 33h 33h nh 0Dh	Set B Gain	n= 0~200	P/F
VXXG0334	56h xh xh 47h 30h 33h 33h 34h 0Dh	Get R Offset	n= -100~100	Pn/F
VXXS0334n	56h xh xh 53h 30h 33h 33h 34h nh 0Dh	Set R Offset	n= -100~100	P/F
VXXG0335	56h xh xh 47h 30h 33h 33h 35h 0Dh	Get G Offset	n= -100~100	Pn/F
VXXS0335n	56h xh xh 53h 30h 33h 33h 35h nh 0Dh	Set G Offset	n= -100~100	P/F
VXXG0336	56h xh xh 47h 30h 33h 33h 36h 0Dh	Get B Offset	n= -100~100	Pn/F
VXXS0336n	56h xh xh 53h 30h 33h 33h 36h nh 0Dh	Set B Offset	n= -100~100	P/F
VXXG0337	56h xh xh 47h 30h 33h 33h 37h 0Dh	Get White R Gain	n= 0~100	Pn/F
VXXS0337n	56h xh xh 53h 30h 33h 33h 37h nh 0Dh	Set White R Gain	n= 0~100	P/F
VXXG0338	56h xh xh 47h 30h 33h 33h 38h 0Dh	Get White G Gain	n= 0~100	Pn/F
VXXS0338n	56h xh xh 53h 30h 33h 33h 38h nh 0Dh	Set White G Gain	n= 0~100	P/F
VXXG0339	56h xh xh 47h 30h 33h 33h 39h 0Dh	Get White B Gain	n= 0~100	Pn/F
VXXS0339n	56h xh xh 53h 30h 33h 33h 39h nh 0Dh	Set White B Gain	n= 0~100	P/F
VXXG0340	56h xh xh 47h 30h 33h 34h 30h 0Dh	Get R_Hue	n= 0~100	Pn/F
VXXS0340n	56h xh xh 53h 30h 33h 34h 30h nh 0Dh	Set R_Hue	n= 0~100	P/F
VXXG0341	56h xh xh 47h 30h 33h 34h 31h 0Dh	Get R_Saturation	n= 0~100	Pn/F
VXXS0341n	56h xh xh 53h 30h 33h 34h 31h nh 0Dh	Set R_Saturation	n= 0~100	P/F
VXXG0342	56h xh xh 47h 30h 33h 34h 32h 0Dh	Get R_Gain	n= 0~100	Pn/F
VXXS0342n	56h xh xh 53h 30h 33h 34h 32h nh 0Dh	Set R_Gain	n= 0~100	P/F
VXXG0343	56h xh xh 47h 30h 33h 34h 33h 0Dh	Get G_Hue	n= 0~100	Pn/F
VXXS0343n	56h xh xh 53h 30h 33h 34h 33h nh 0Dh	Set G_Hue	n= 0~100	P/F
VXXG0344	56h xh xh 47h 30h 33h 34h 34h 0Dh	Get G_Saturation	n= 0~100	Pn/F
VXXS0344n	56h xh xh 53h 30h 33h 34h 34h nh 0Dh	Set G_Saturation	n= 0~100	P/F

Befehlsgruppe 03				
ASCII	HEX	Funktion	Beschreibung	Rückgabewert
VXXG0345	56h xh xh 47h 30h 33h 34h 35h 0Dh	Get G_Gain	n= 0~100	Pn/F
VXXS0345n	56h xh xh 53h 30h 33h 34h 35h nh 0Dh	Set G_Gain	n= 0~100	P/F
VXXG0346	56h xh xh 47h 30h 33h 34h 36h 0Dh	Get B_Hue	n= 0~100	Pn/F
VXXS0346n	56h xh xh 53h 30h 33h 34h 36h nh 0Dh	Set B_Hue	n= 0~100	P/F
VXXG0347	56h xh xh 47h 30h 33h 34h 37h 0Dh	Get B_Saturation	n= 0~100	Pn/F
VXXS0347n	56h xh xh 53h 30h 33h 34h 37h nh 0Dh	Set B_Saturation	n= 0~100	P/F
VXXG0348	56h xh xh 47h 30h 33h 34h 38h 0Dh	Get B_Gain	n= 0~100	Pn/F
VXXS0348n	56h xh xh 53h 30h 33h 34h 38h nh 0Dh	Set B_Gain	n= 0~100	P/F
VXXG0349	56h xh xh 47h 30h 33h 34h 39h 0Dh	Get C_Hue	n= 0~100	Pn/F
VXXS0349n	56h xh xh 53h 30h 33h 34h 39h nh 0Dh	Set C_Hue	n= 0~100	P/F
VXXG0350	56h xh xh 47h 30h 33h 35h 30h 0Dh	Get C_Saturation	n= 0~100	Pn/F
VXXS0350n	56h xh xh 53h 30h 33h 35h 30h nh 0Dh	Set C_Saturation	n= 0~100	P/F
VXXG0351	56h xh xh 47h 30h 33h 35h 31h 0Dh	Get C_Gain	n= 0~100	Pn/F
VXXS0351n	56h xh xh 53h 30h 33h 35h 31h nh 0Dh	Set C_Gain	n= 0~100	P/F
VXXG0352	56h xh xh 47h 30h 33h 35h 32h 0Dh	Get M_Hue	n= 0~100	Pn/F
VXXS0352n	56h xh xh 53h 30h 33h 35h 32h nh 0Dh	Set M_Hue	n= 0~100	P/F
VXXG0353	56h xh xh 47h 30h 33h 35h 33h 0Dh	Get M_Saturation	n= 0~100	Pn/F
VXXS0353n	56h xh xh 53h 30h 33h 35h 33h nh 0Dh	Set_M_Saturation	n= 0~100	P/F
VXXG0354	56h xh xh 47h 30h 33h 35h 34h 0Dh	Get M_Gain	n= 0~100	Pn/F
VXXS0354n	56h xh xh 53h 30h 33h 35h 34h nh 0Dh	Set M_Gain	n= 0~100	P/F
VXXG0355	56h xh xh 47h 30h 33h 35h 35h 0Dh	Get Y_Hue	n= 0~100	Pn/F
VXXS0355n	56h xh xh 53h 30h 33h 35h 35h nh 0Dh	Set Y_Hue	n= 0~100	P/F
VXXG0356	56h xh xh 47h 30h 33h 35h 36h 0Dh	Get Y_Saturation	n= 0~100	Pn/F
VXXS0356n	56h xh xh 53h 30h 33h 35h 36h nh 0Dh	Set Y_Saturation	n= 0~100	P/F
VXXG0357	56h xh xh 47h 30h 33h 35h 37h 0Dh	Get Y_Gain	n= 0~100	Pn/F
VXXS0357n	56h xh xh 53h 30h 33h 35h 37h nh 0Dh	Set Y_Gain	n= 0~100	P/F

DH772UST / DH773USTi

Kommunikationsparameter einrichten

Sie können mit dem seriellen Steuerungsbefehl Befehle zur Projektorsteuerung eingeben oder seine Betriebsdaten über Windows-Client-Terminal-Software abrufen

Element	Parameter:
Bit pro Sekunde	9600 bps
Datenbit	8 Bit
Parität	Ohne
Stoppbit	1
Flusskontrolle	Ohne

Hinweis:

* Die UART-Terminal-Zeitüberschreitung beträgt 0,5 s.

* Beide sind für Groß- und Kleinbuchstaben verfügbar

Betriebsbefehle

Betriebsbefehlssyntax

Ein Betriebsbefehl hat das Präfix „op“ gefolgt von Steuerungsbefehlen und Einstellungen, die durch Leerstellen [SP] getrennt sind, und endet mit einem Carriage-Return-Paar „CR“ und „ASCII hex 0D“. Syntax von seriellen Steuerungsbefehlen:

op[SP]<Betriebsbefehl>[SP]<Einstellungswert>[CR]

op Eine Konstante, die anzeigt, dass es sich um einen Betriebsbefehl handelt.

[SP] Zeigt eine Leerstelle.

[CR] Zeigt an, dass der Befehl mit einem Carriage-Return-Paar „CR“ und „ASCII hex 0D“ endet.

Einstellungswert Einstellungen des Betriebsbefehls

Arten von Einrichtungsstrings	Zeichen von Einstellungen	Beschreibung
Query current setup	?	Question mark "?" indicates querying current setup
Setup	= <settings>	Syntax: Symbol "=" suffixed with setup values
Increase setup order of adjustment items	+	Some settings are changed in steps. Symbol "+" indicates changing one step up
Decrease setup order of adjustment items	-	Some settings are changed in steps. Symbol "-" indicates changing one step down
Execute operation command	None	Certain operation commands execute after input without further setting or regulators.

Beispiele:

Steuerelemente	Eingabebefehlszeile	Projektorrückmeldung
Execute command	reset.all[CR]	RESET.ALL
Query current brightness	op bright ?[CR]	OP BRIGHT = 50
Set up brightness	op bright = 100[CR]	OP BRIGHT = 100
Brightness value + 1	op bright +[CR]	OP BRIGHT = "new value"
Brightness value - 1	op bright -[CR]	OP BRIGHT = "new value"
Out of range or not support	op bright = 200[CR]	OP BRIGHT = NA
Illegal command	op abright = 100[CR]	*Illegal format#

Funktion	Bedienung	Set	Get	Inc	Dec	EXE	Werte
Auto Source	auto.src	V	V				0 = Off 1 = On
Video AGC	video.agc	V	V				0 : Off 1 : On
Video Saturation	video.saturation	V	V	V	V		0 ~ 100
Video Tint	video.tint	V	V	V	V		0 ~ 100
Closed Captioning	cc	V	V				0 : Off 1 : On
Horizontal Position	h.pos	V	V	V	V		-5 ~ +5 -100 ~ +100(Auto Sync Off)
Vertical Position	v.pos	V	V	V	V		-5 ~ +5 -100 ~ +100(Auto Sync Off)
Frequency	phase	V	V	V	V		0 ~ 31
Tracking	clock	V	V	V	V		-5 ~ +5
Auto Sync	auto.sync	V	V				0 : Off 1 : On
3D	threed	V	V				0 : Off 1 : DLP-Link 2 : IR
3D Sync Invert	threed.syncinvert	V	V				0 = Off 1 = On
3D Format	threed.format	V	V				0 : Frame Sequential 1 : Top / Bottom 2 : Side by side 3 : Frame Packing
Display Mode	pic.mode	V	V				0: Presentation 1: Bright 2: Game 3: Movie 4: TV 5: sRGB 6: BlackBoard 7: User
Brightness	bright	V	V	V	V		0 ~ 100
Contrast	contrast	V	V	V	V		0 ~ 100
Color Manager/Red Gain	hsg.r.gain	V	V	V	V		0 ~ 100
Color Manager/Green Gain	hsg.g.gain	V	V	V	V		0 ~ 100
Color Manager/Blue Gain	hsg.b.gain	V	V	V	V		0 ~ 100

Funktion	Bedienung	Set	Get	Inc	Dec	EXE	Werte
Color Manager/Cyan Gain	hsg.c.gain	V	V	V	V		0 ~ 100
Color Manager/Magenta Gain	hsg.m.gain	V	V	V	V		0 ~ 100
Color Manager/Yellow Gain	hsg.y.gain	V	V	V	V		0 ~ 100
Color Manager/Red Saturation	hsg.r.sat	V	V	V	V		0 ~ 100
Color Manager/Green Saturation	hsg.g.sat	V	V	V	V		0 ~ 100
Color Manager/Blue Saturation	hsg.b.sat	V	V	V	V		0 ~ 100
Color Manager/Cyan Saturation	hsg.c.sat	V	V	V	V		0 ~ 100
Color Manager/Magenta Saturation	hsg.m.sat	V	V	V	V		0 ~ 100
Color Manager/Yellow Saturation	hsg.y.sat	V	V	V	V		0 ~ 100
Color Manager/Red Hue	hsg.r.hue	V	V	V	V		0 ~ 100
Color Manager/Green Hue	hsg.g.hue	V	V	V	V		0 ~ 100
Color Manager/Blue Hue	hsg.b. hue	V	V	V	V		0 ~ 100
Color Manager/Cyan Hue	hsg.c. hue	V	V	V	V		0 ~ 100
Color Manager/Magenta Hue	hsg.m. hue	V	V	V	V		0 ~ 100
Color Manager/Yellow Hue	hsg.y. hue	V	V	V	V		0 ~ 100
Color Manager/White/Red Gain	hsg.wr.gain	V	V	V	V		0 ~ 100
Color Manager/White/Green Gain	hsg.wg.gain	V	V	V	V		0 ~ 100
Color Manager/White/Blue Gain	hsg.wb.gain	V	V	V	V		0 ~ 100
Brilliant Color	bri.color	V	V	V	V		0 ~ 10
Sharpness	sharp	V	V	V	V		0 ~ 31
Gamma	gamma	V	V				0 = 1.8 1 = 2.0 2 = 2.2 3 = 2.4 4 = B&W 5 = Linear
Color Temperature	color.temp	V	V				0 = Warm 1 = Normal 2 = Cold
White Balance /Red Offset	red.offset	V	V	V	V		-100 ~ +100
White Balance /Green Offset	green.offset	V	V	V	V		-100 ~ +100
White Balance /Blue Offset	blue.offset	V	V	V	V		-100 ~ +100
White Balance /Red Gain	red.gain	V	V	V	V		0 ~ 200
White Balance /Green Gain	green.gain	V	V	V	V		0 ~ 200
White Balance /Blue Gain	blue.gain	V	V	V	V		0 ~ 200
Aspect Ratio	aspect	V	V				0 = Fill 1 = 4:3 2 = 16:9 3 = LetterBox 4 = Native 5 = 2.35:1
Digital Zoom	zoom	V	V	V	V		-10 ~ +10
Keystone	v.keystone	V	V	V	V		-40 ~ +40
H Image Shift	img.hshift	V	V	V	V		-50 ~ +50
V Image Shift	img.vshift	V	V	V	V		-50 ~ +50
Projection	projection	V	V				0 = Front 1 = Rear 2 = Ceiling 3 = Rear + Ceiling
Test Pattern	test.pattern	V	V				0 = None 1 = Grid 2 = White 3 = Red 4 = Green 5 = Blue 6 = Black

DLP-Projektor – Benutzerhandbuch

Funktion	Bedienung	Set	Get	Inc	Dec	EXE	Werte
Auto Power On	direct.poweron	V	V				0 : Off 1 : On
Lamp Mode	light.mode	V	V				0 : ECO 1 : Normal 2 : Dynamic Eco
Fan Speed	fanspeed	V	V				0 = Normal 1 = High
NetWork Status	net.status		V				0 : Disconnect 1 : Connected
NetWork / DHCP	net.dhcp	V	V				0 = Off 1 = On
NetWork / IP Address	net.ipaddr	V	V				<string>
NetWork / Subnet	net.subnet	V	V				<string>
NetWork / Gateway	net.gateway	V	V				<string>
NetWork / DNS	net.dns	V	V				<string>
NetWork Apply	net.apply	V					0 : Cancel 1 : OK
Low Power Mode	standby.power	V	V				0 : Off 1 : On 2 : On By Lan
No Signal Power Off	nosignal.poweroff	V	V				0 ~ 36
Sleep Timer	sleep.timer	V	V				0 ~ 120
Volume	volume	V	V	V	V		0 ~ 10
Mic	mic	V	V				0 : Off 1 : On
Blank Screen	blankscreen.color	V	V				0 = Black 1 = Red 2 = Green 3 = Blue 4 = White
Splash Logo	logo	V	V				0 = Std 1 = Black 2 = Blue
Menu Position	menu.position	V	V				0 : Left 1 : Right 2 : Center 3 : Bottom 4 : Top
Translucent Menu	menu.trans	V	V				0 : Off 1 : 25 2 : 50% 3 : 75% 4 : 100%
Keypad Lock	keypad.lock	V	V				0 : Off 1 : On
Security Lock	security.lock	V	V				1 : Up 2 : Down 3 : Left 4 : Right
Security Unlock	security.unlock	V					1 : Up 2 : Down 3 : Left 4 : Right

Funktion	Bedienung	Set	Get	Inc	Dec	EXE	Werte
Language	lang	V	V				0 = English 1 = French 2 = German 3 = Spanish 4 = Portugues 5 = Simplified Chinese 6 = Traditional Chinese 7 = Italian 8 = Norwegian 9 = Swedish 10 = Dutch 11 = Russian 12 = Polish 13 = Finnish 14 = Greek 15 = Korean 16 = Hungarian 17 = Czech 18 = Arabic 19 = Turkish 20 = Vietnamese 21 = Japanese 22 = Thai 23 = Farsi 24 = Hebrew
Reset All	reset.all					V	
Source Info	source.info		V				<string>
Lamp Hours	light1.hours		V				<string>
Lamp Hour 1 Reset	light1.reset					V	
Software Version	sw.ver		V				<string>
Serial Number	ser.no		V				<string>
Auto Image	auto.img					V	
Lamp Status	light1.stat		V				0 = Off 1 = On
Model	model		V				<string>
Pixel Clock	pixel.clock		V				<string>
H Refresh Rate	h.refresh		V				<string>
V Refresh Rate	v.refresh		V				<string>
Blank	blank	V	V				0 = Off 1 = On
Power On	power.on					V	
Power Off	power.off					V	
Projector Status	status		V				0 : Reset 1 : Standby 2 : Active 3 : cooling
Mute	mute	V	V				0 : Off 1 : On
Freeze	freeze	V	V				0 : Off 1 : On
Input Source	input.sel	V	V				1 :RGB 4: Video 6: HDMI 1 9: HDMI 2

Über den Vivitek-Support

Falls Sie Lösungen über diesen Leitfaden nicht finden können, kontaktieren Sie uns bitte über die nachstehenden Kontaktdaten:

Europa, Naher Osten und Afrika

Vivitek-Service und -Support

Zandsteen 15

2132 MZ Hoofddorp

The Netherlands

Tel.: +31-(0)-20-721-9318

Email: support@vivitek.eu

URL: <https://www.vivitek.eu/support/contact-support>

Nordamerika

Vivitek-Kundencenter

15700 Don Julian Road, Suite B

City of Industry, CA. 91745

U.S.A

Tel.: 855-885-2378 (gebührenfrei)

Email: T.services1@vivitekc.com

URL: www.vivitekusa.com

Asien und Taiwan

Vivitek-Kundencenter

7F, No.186, Ruey Kuang Road, Neihu District

Taipei, Taiwan 11491

Tel.: 886-2-8797-2088, Durchwahl 6899 (direkt)

Tel.: 0800-042-100 (gebührenfrei)

Email: kenny.chang@vivitek.com.tw

URL: www.vivitek.com.tw

中国/China

Vivitek客服中心

上海市闵行区申长路618号绿谷广场A座7楼

邮政编码: 201106

400客服热线: 400 888 3526

公司电话: 021-58360088

客服邮箱: service@vivitek.com.cn

官方网站: www.vivitek.com.cn