

SUF650P

# Ultraflache Universal-Flach-Wandhalterung für 32" bis 56" ultraflache Bildschirme\*

Eine der flachsten Halterungen der Welt bei gerade einmal 8 mm Dicke – diese nahezu unsichtbare Halterung ist die makellose Ergänzung für die modernen ultraflachen Bildschirme. Die klare Hochglanz-Stahlhalterung sorgt für universelle Kompatibilität mit nahezu allen ultraflachen Bildschirm-Innovationen. Diese konkurrenzlose Installation bringt den platzsparenden und ultraflachen Look und den Bildschirm ultra-nah an die Wand.



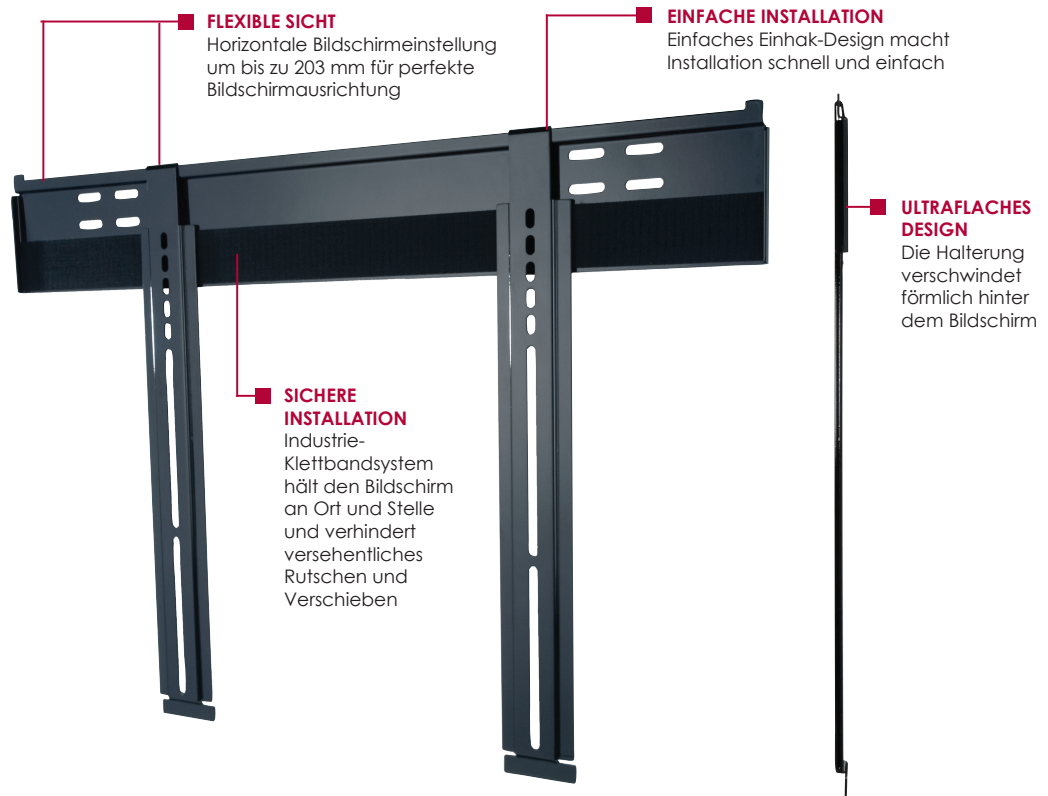
Bildschirmgröße: 32"-56"



Max. Belastung: 68 kg

## EIGENSCHAFTEN

- Ultraflaches Design bringt Bildschirme gerade einmal 8 mm von der Wand für eine fast unsichtbare Installation an
- Universal-Kompatibilität der Halterung mit ultraflachen Bildschirmen mit Montagemustern bis zu 742 x 449mm (29,23" B x 17,67" H)
- Universalklammern haken für schnelle Installation einfach in die Wandhalterung ein
- Industrie-Klettbandsystem sichert die Bildschirm-Adapter an der Halterung in einem einfachen Schritt und macht die Installation schnell und einfach
- Horizontale Bildschirmeinstellung um bis zu 203 mm (je nach Bildschirmmodell) für perfekte Bildschirmausrichtung
- Befestigung an Holzbalken, in Beton, Stein oder an Metallträger (Metall-Zubehör erforderlich)
- Einschließlich Peerless-AV Sorted-for-You™ Befestigungspaket mit allen Werkzeugen zur Bildschirmmontage



### FLEXIBLE SICHT

Horizontale Bildschirmeinstellung um bis zu 203 mm für perfekte Bildschirmausrichtung

### EINFACHE INSTALLATION

Einfaches Einhak-Design macht Installation schnell und einfach

### SICHERE INSTALLATION

Industrie-Klettbandsystem hält den Bildschirm an Ort und Stelle und verhindert versehentliches Rutschen und Verschieben

### ULTRAFLACHES DESIGN

Die Halterung verschwindet förmlich hinter dem Bildschirm

\* Exklusiv designt für Anbringung ultraflacher Bildschirme von 50,8 mm Tiefe oder weniger



RoHS  
2002/95/EC



Einfaches Einhak-Design



Speziell entwickelte Sicherheitslasche für sicheren Halt

**SUF650P:** Ultraschlanke-Flach-Wandhalterung für 32" bis 56" ultraflache Bildschirme

Technische Daten

	ABMESSUNGEN (B x H x T)	GEWICHT	BELASTUNG	BESCHICHTUNG	FARBE
<b>SUF650P</b>	32,19" x 21,8" x 0,33" (818 x 554 x 8 mm)	3,1 kg	68kg	Kratzfeste Pulverbeschichtung	Schwarz glänzend

Verpackungsangaben

	VERPACKUNGSGRÖSSE (B x H x T)	VERPACKUNGS-TRANSPORTGEWICHT	VERPACKUNGS-BARCODE	VERPACKUNGSIHALT	EINHEITEN PRO VERPACKUNG
<b>SUF650P</b>	37,06" x 2,375" x 6,313" (941 x 60 x 160 mm)	3,5 kg	735029258360	Wandplatte, Universal-Adapter, Werkzeug für Montage und Bildschirmbefestigung	1

Zubehör

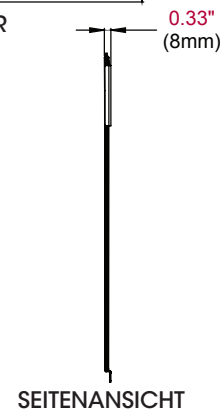
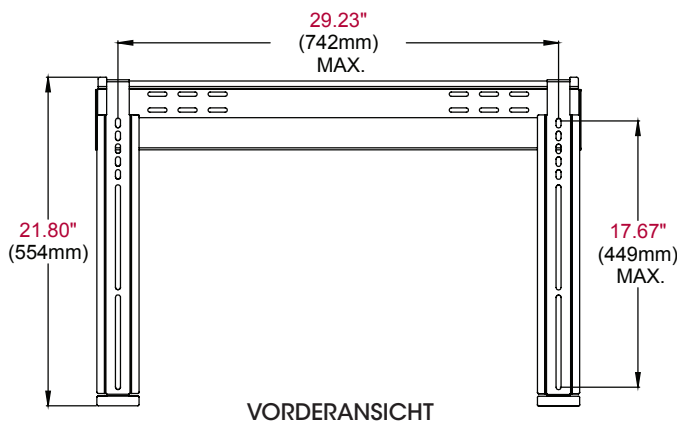
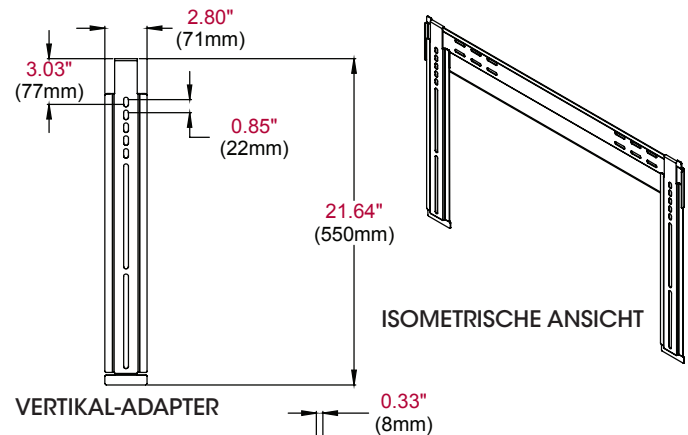
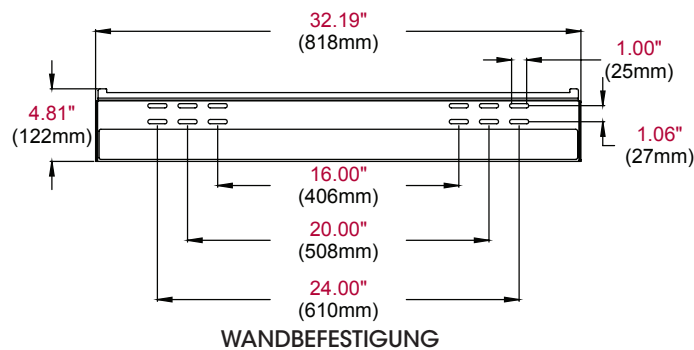
**ACC415:** Metallträger Befestigungsset

**HINWEIS: Anforderungen an Bildschirm-Kompatibilität**

Exklusiv zur Verwendung mit ultraflachen Displays von 50,8 mm Tiefe oder weniger entwickelt

Alle Abmessungen = Zoll (mm)

- Der Bildschirm darf keine zusätzlichen Lüftungszugänge benötigen als durch den Abstand von 8 mm gegeben. Beachten Sie die Herstellervorgaben zur Befestigung Ihres Bildschirms an der Wand.
- Der Bildschirm muss über eine ebene Befestigungsfläche verfügen. Alternativ müssen die Befestigungsöffnungen an der tiefsten Stelle der Bildschirmrückseite vorhanden sein.
- Anschlüsse müssen ordnungsgemäß ausgelegt sein, um eine Montage 8 mm von der Wand zu gestatten.



**ANGABEN DES ENTWICKLERS**

Bei der Universal-Ultraflach-Wandhalterung handelt es sich um das Modell von Peerless-AV und ist wie in den Plänen angezeigt aufzubauen. Sie ist aus Stahl zu fertigen und besitzt eine kratzfeste schwarze Pulverbeschichtung. Einbau und Installation sind entsprechend den Herstellerangaben auszuführen.

MEDIUM – WORLD OF PRESENTATION ■ Willstätterstr. 7 ■ 40549 Düsseldorf Germany ■ +49 (0)211/5276-0 ■ Fax: +49 (0)211/5276-100 ■ [www.peerless-av.com/de-de](http://www.peerless-av.com/de-de)

Besuchen Sie [www.peerless-av.com](http://www.peerless-av.com), und erhalten Sie Einblick in alle Produktlösungen rund um den AV-Bereich von Peerless-AV, wie Flachbildschirm-Halterungen, Projektor-Befestigungen, Wägen/Regale, Möbel, Kabel, Bildschirmreiniger und ein volles Zubehör-Sortiment.