

PJR125-EUK



Charge maximale
56.7kg

Support universel de projecteur renforcé

POUR PROJECTEURS JUSQU'À 56,7 KG

Le support universel de projecteur renforcé de Peerless-AV est la solution de montage idéale pour les projecteurs laser lourds pesant jusqu'à 56,7 kg. La fonctionnalité Hook-and-Hang™ garantit une surface portante large lors du montage du projecteur. Les fonctionnalités d'inclinaison, d'ajustement latéral et de pivot sont verrouillables, afin d'éviter tout décalage de l'image, aussi mineur soit-il. Six pattes universelles réglables disposant de plus de quatre trous de montage permettent de renforcer les projecteurs.

Orientation Paysage



+15/-5°
Inclinaison

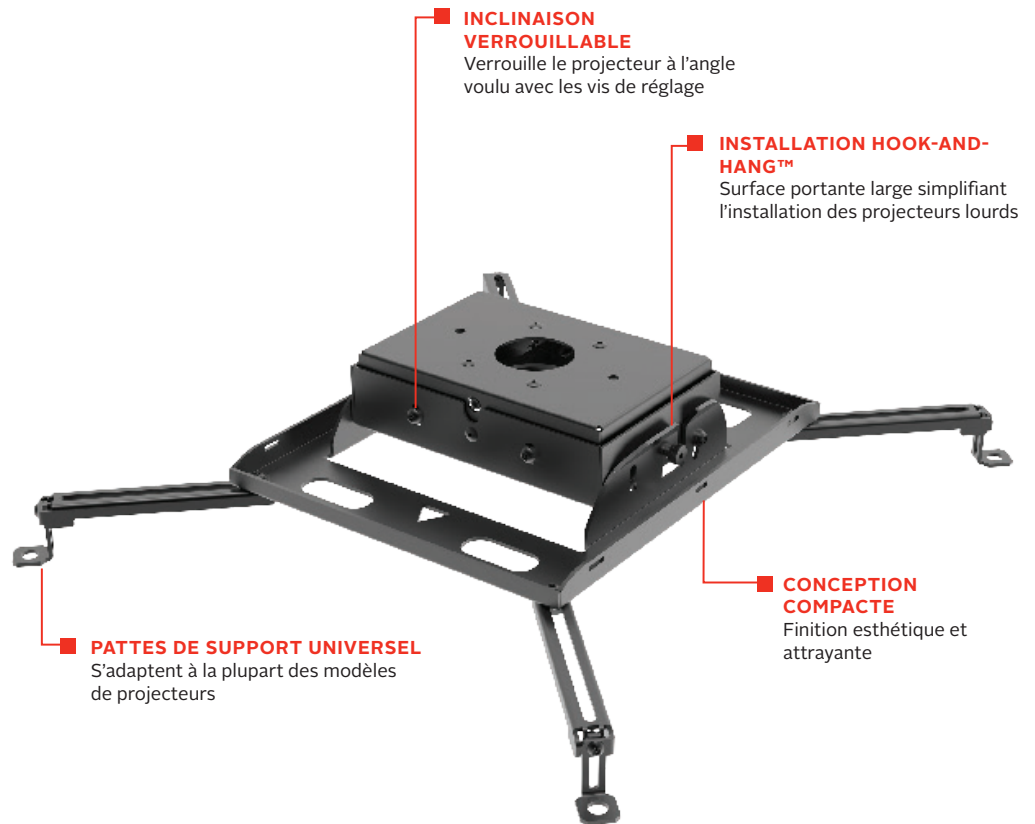


±5°
Ajustement
latéral



360°
Pivot

- Produit pré-assemblé réduisant le temps d'installation
- Inclut six pattes de supports universels (quatre préinstallés)
- La configuration de montage de la plaque de raccord universelle se déploie jusqu'à 25,5" (648 mm), afin de s'adapter à la plupart des modèles de projecteur
- Passe-câble permettant de faire passer des câbles dans le support de façon invisible
- Inclinaison : +15/-5°
Ajustement latéral : ±5°
Pivot : 360°
- Conception Hook-and-Hang™ simple facilitant l'installation de projecteurs lourds
- Compatible avec les bras Peerless-AV® ADD%, AEC%, EXT%, MOD%



RoHS
2002/95/EC

✉ info@peerless-av.com

🌐 peerless-av.com

peerless-AV®
Driving Technology Through Innovation

PJR125-EUK Support universel de projecteur renforcé pour projecteurs de jusqu'à 56,7 kg

Spécifications

	DIMENSIONS (L X H X P)	POIDS DU PRODUIT	CHARGE MAXIMALE	FINITION	COULEURS DISPONIBLES
PJR125-EUK	18.12" x 4.38" x 20.15" (460 x 111 x 512mm)	3.29kg	56.7kg	Peinture en poudre	Noir

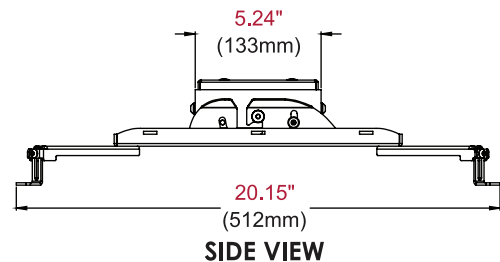
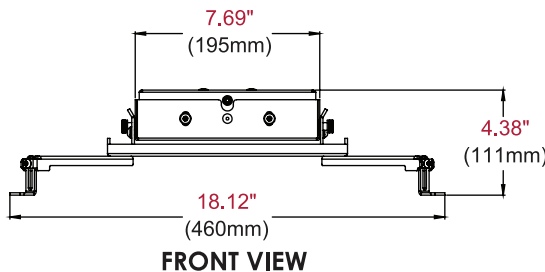
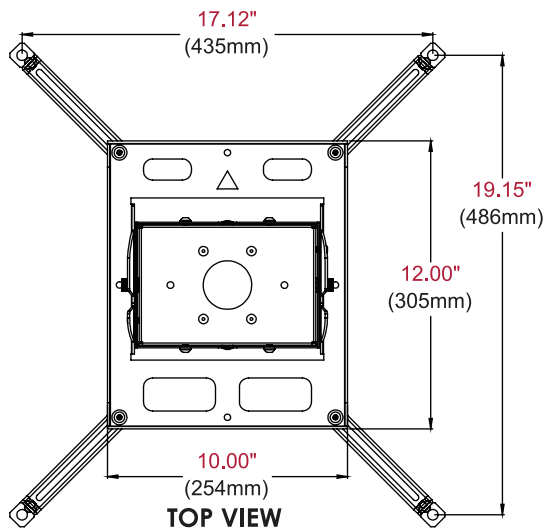
Dimensions emballé

	DIMENSIONS EMBALLAGE (L X H X P)	POIDS EMBALLÉ	CODE UPC EMBALLAGE	CONTENU DE L'EMBALLAGE	UNITÉS DANS L'EMBALLAGE
PJR125-EUK	15.80" x 7.00" x 17.30" (401 x 178 x 439mm)	8.8lb (4.00kg)	735029325567	Supports de projecteur, Support Collar for MOD-P%, matériel de montage et instructions	1

Accessoires

- AEC & EXT MODÈLES: Bras de plafond filetés
- MOD MODÈLES: Bras de plafond modulaire
- ACC050: Kit de stabilisation de bras de plafond
- ACC109: Connecteur de bras de plafond
- ACC570: Plaque de plafond ronde
- CMJ300, CMJ310: Raccord Unistrut® et plaques de plafond structurel
- DCS200: Plaque de plafond structurel avec découpleur de contrainte

Toutes les dimensions = **pouces** (mm)



Spécifications architecturales

Le support universel de projecteur renforcé doit être un modèle Peerless-AV PJR125-EUK et doit être placé à l'endroit indiqué sur le plan. L'assemblage et l'installation doivent être réalisés conformément aux instructions fournies par le fabricant.

Consultez le site peerless-av.com pour voir la gamme complète de solutions audiovisuelles de Peerless-AV, notamment les écrans outdoor, les systèmes sans fil, les bornes, les systèmes audio numériques, les supports d'écran, les supports de projecteurs, les chariots/supports sur pied, ainsi qu'un assortiment complet d'accessoires.

Peerless-AV
2300 White Oak Circle
Aurora, IL 60502 USA
(800) 865-2112
(630) 375-5100
Fax: (800) 359-6500

Peerless-AV EMEA
Unit 3 Watford Interchange
Colonial Way, Watford
Herts, WD24 4WP
United Kingdom
+44 (0) 1923 200100
Fax: +44 (0) 1923 200101

Peerless-AV Latin America
Ave de las Industrias 413
Parque Industrial Escobedo
Escobedo, N.L.,
Mexico 66062
+52 (81) 8384-8300
Fax: +52 (81) 8384-8360

