

Unterputz- oder Hohlwandmontage

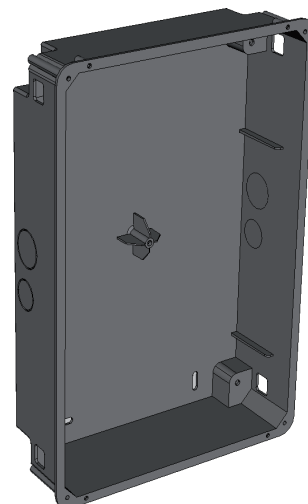
Für alle iRoom's iDock Modelle geeignet
(bis inkl. iPad Air 2)

Hoch- oder Quer - Einbau möglich

Vorsatz der iDock Oberfläche 6 mm

Jede iRoom's **iDock** darf nur in Verbindung mit einer iRoom's iDock Unterputzdose verwendet werden. Mit der Standard Unterputzdose erreicht man einen maximalen Vorsatz der iDock Oberfläche von 6 mm. Sollte eine flachere Montageart gewünscht sein, verwenden Sie bitte die flächenbündige Unterputzdose.

Passend für alle Generationen der iRoom's iDock.



Spezifikationen

Abmessungen Unterputzdose Standard protrait / Quer	215,0 / 305,0 / 65,0 mm	8.43" / 11.98" / 2.56"
Ausschnittmaße Unterputzdose Standard protrait / Quer	205,0 / 295,0 / 65,0 mm	8.07" / 11.61" / 2.56"

... Bitte beachten Sie, dass es bei Quer-Einbau der **Standard-Unterputzdose einen Vorsatz** zum Zentrum der iDock gibt. Nähere Details finden Sie in der Einbauanleitung !

iRoom's iDock Unterputzdose	
Standard (Quer oder Hoch)	Bestellnr.
iRoom's iDock Unterputzdose (für alle iDocks)	BB-B