

Hauptmerkmale

- **Pantone validierte Farbqualität**
- **100 % sRGB- und 100 % Rec.709-Farbabdeckung**
- **Delta E < 2 Farbgenauigkeit**
- **Weltweit erster TÜV SÜD-geprüfter Farbblindheitsmodus**
- **USB-C-Konnektivität mit 90 Watt Ladeleistung**
- **RJ45 Ethernet Anschluss**
- **4K Ultra HD Auflösung**

350 cd/m²**HELLIGKEIT**

5 ms

REAKTIONSZEIT

3.840 x 2.160

AUFLÖSUNG

SuperClear® AH-IPS

PANEL

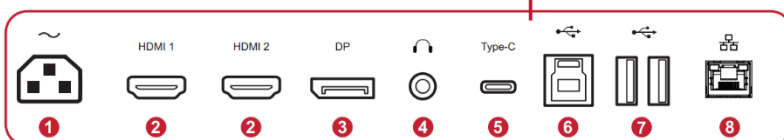
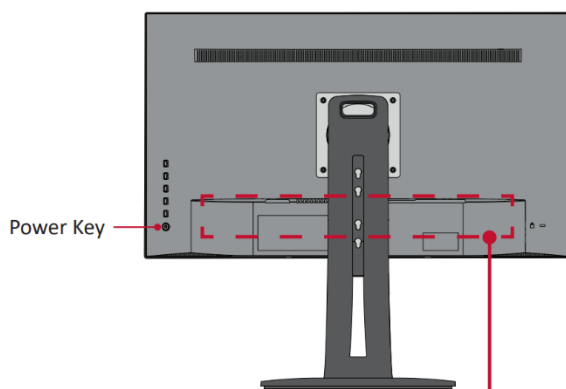
Hardware

FARBKALIBRIERBAR

Produktbeschreibung

Der ViewSonic ColorPro® VP2768a-4K UHD-Monitor wurde entwickelt, um eine exzellente Farbgenauigkeit zu liefern, die für professionelle Anwendungen entscheidend ist. Mit einer Pantone-validierten 100 % sRGB-Farbabdeckung bietet dieser Monitor Farben nach Industriestandard, um genaue Ergebnisse zu gewährleisten. Genießen Sie zuverlässige und flexible Netzwerkkonnektivität mit dem integrierten Gigabit-Ethernet-Anschluss, der in Verbindung mit dem USB-C-Port eine Einkabellösung zum Anschließen und Aufladen aller Peripheriegeräte und Zubehörteile bietet. Um präzise, einheitliche Farben zu gewährleisten, wird jeder unserer Monitore werkseitig kalibriert, um einen Delta E < 2 Wert für überragende Farbgenauigkeit zu erzielen. Eine integrierte Farbgleichmäßigkeitsfunktion sorgt für eine konsistente Farbgebung über den gesamten Bildschirm, während eine 14-Bit-3D-Look-up-Tabelle eine beeindruckend glatte Palette von 4,39 Billionen Farben erzeugt. Darüber hinaus bietet das fortschrittliche ergonomische Design maßgeschneiderten Komfort für erhöhte Produktivität. Die ebenfalls verfügbare Hardware-Kalibrierungsfunktion ermöglicht eine schnelle und einfache Kalibrierung des Monitors für Fotografie, Grafikdesign, Inhaltserstellung und andere farbkritische Anwendungen.

Anschlüsse



- | | | | |
|---------------|-----------------|-------------------|--------------|
| 1. AC IN | 2. HDMI | 3. DisplayPort | 4. Audio Out |
| 5. USB Type C | 6. USB Upstream | 7. USB Downstream | 8. LAN |

Technische Daten

PRODUKTSPEZIFIKATIONEN

| | |
|----------------------------|---------------------------|
| Modell | VP2768a-4K |
| Bilddiagonale | 68,47 cm / 27 Zoll / 16:9 |
| Panel | SuperClear® AH-IPS |
| Panel Oberfläche | Matt (non glare) |
| Hardwarekalibrierung | Ja |
| Anzeigefläche (H/V) | 597 x 336 mm |
| Native Auflösung | 3840 x 2160 @ 60Hz |
| Reaktionszeit | 5ms |
| Helligkeit | 350 cd/m ² |
| Kontrastverhältnis (nativ) | 1300:1 |
| Kontrastverhältnis (dyn.) | 20M:1 |
| Betrachtungswinkel (H/V) | 178/178 (CR>10) |
| Pixelabstand | 0,155mm x 0,155mm |
| Farben | 1,07Mrd. |

EINGÄNGE

| | |
|--------------------------------|--|
| HDMI / Version | 2x v2.nein |
| DisplayPort / Version | 1x v1.4 |
| HDCP | 2,2 |
| USB-C | 1x (90W PD) |
| USB-Hub (Ports, Typ, Version). | 1 up, 2 down USB 3.2 (1x 5V/900mA, 1 x 5V/2.1A) |
| Ethernet | 1x RJ45 |

AUDIO

| | |
|--------------------|-------|
| Lautsprecher | Keine |
| Audio out (3,5 mm) | 1 |

FEATURES

ECO Mode, Flicker-Free, Blaulichtfilter, Hardwarekalibrierbar, Pantone-validiert, 90 W USB-C-Ladeleistung, 100 % sRGB, Delta E < 2, Auto-Pivot in zwei Richtungen, Client-Montage möglich, 4 Seiten rahmenlos

ERGONOMIE

| | |
|------------------------------|-----------|
| Neigen (°) | -5/+21 |
| Drehen (°) | 120 |
| Rotieren (Pivot) | 180 |
| Höhenverstellbarkeit | 0-130mm |
| VESA Wandmontage (mm) | 100 x 100 |
| Kensington Security Lock | Ja |
| Gehäusefarbe | Schwarz |
| Farbe der Frontblende | Schwarz |
| Ausführung (glänzend / matt) | Matt |

LEISTUNG

| | |
|----------------------------|-----------------|
| Eingangsspannung | AC 100-240V |
| Netzteil (intern / extern) | intern - CEE22 |
| Verbrauch typisch | 39,1W |
| Verbrauch ECO (Optimal) | 30,1W |
| Verbrauch ECO (min.) | 25,5W |
| Verbrauch Standby | 0,5W |
| Verbrauch ausgeschaltet | 0,3W |
| Verbrauch (KWh / 1000h) | SDR 31 / HDR 34 |
| Energieeffizienzklasse | G |

ZERTIFIZIERUNGEN

EnergyStar 8.0, EPEAT v2018 (2019) Silver, ISO13406-2, ISO 9241-307, CE, RoHS, REACH, WEEE

LIEFERUMFANG

| | |
|-------------|---------------------|
| VP2768A-4K | 1x |
| HDMI Kabel | 1x v2.0 (ca. 180cm) |
| USB-C Kabel | 1x (ca. 100cm) |
| USB-Kabel | 1x v3.1 (ca. 180cm) |
| Netzkabel | 1x (ca. 180cm) |

ABMESSUNGEN UND GEWICHT

| | |
|------------------------------|--------------------------------|
| Abmessungen (inkl. Standfuß) | 613 x 410,56 ~ 540,56 x 215 mm |
| Abmessungen (ohne Standfuß) | 613 x 353 x 50 mm |
| Abmessungen Karton | 740 x 220 x 417 mm |
| Gewicht (inkl. Standfuß) | 6,7 Kg |
| Gewicht (ohne Standfuß) | 4,4 Kg |
| Versandgewicht | 9,9 Kg |

SONSTIGES

| | |
|---------------|--------------------------------|
| Menüsprachen | 14 |
| Ursprungsland | China |
| EAN Code | 0766907012354 |
| Garantie | 5 Jahre Vorab Austauschservice |