

# BIG LODO EVOLUTION

Schermo professionale Large Venue



## BIG LODO EVOLUTION

è uno schermo motorizzato professionale per la videoproiezione large venue . Disponibile con base di luce di proiezione da 700 cm a 850 cm. Formati disponibili: 16: 9 - 16:10 - 4: 3. Il sistema è ideale per applicazioni molto grandi e installazioni permanenti.

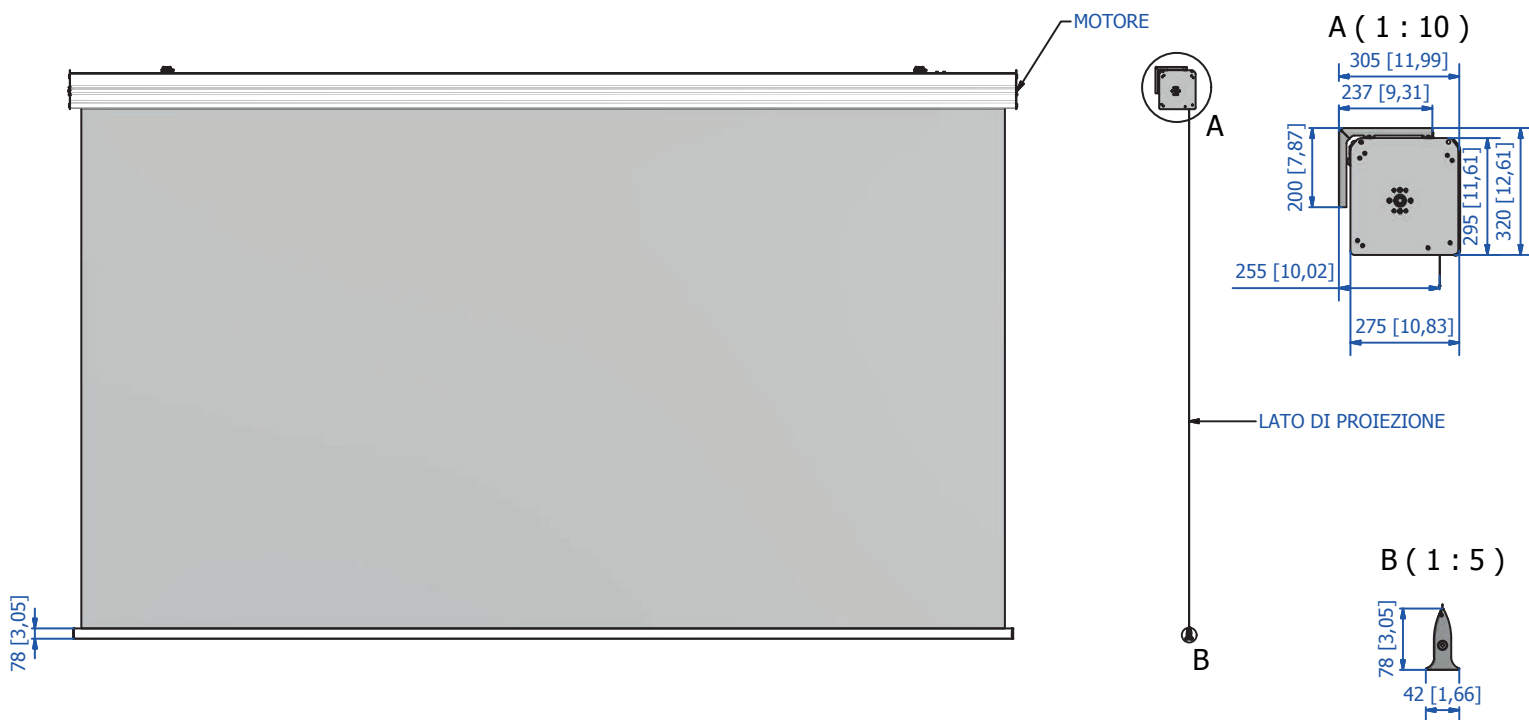
### OPZIONI:

- Bianco senza bordi
- Bordato (bordi 5cm)
- Tensionato
- Tensionato bianco

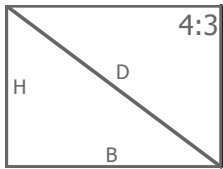
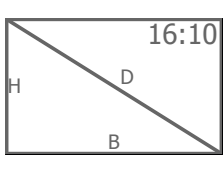
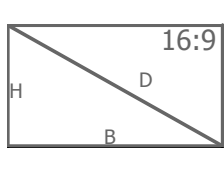
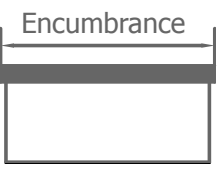

# BIG LODO EVOLUTION

Schermo professionale Large Venue

Bianco senza bordi:



Dimensioni standard:

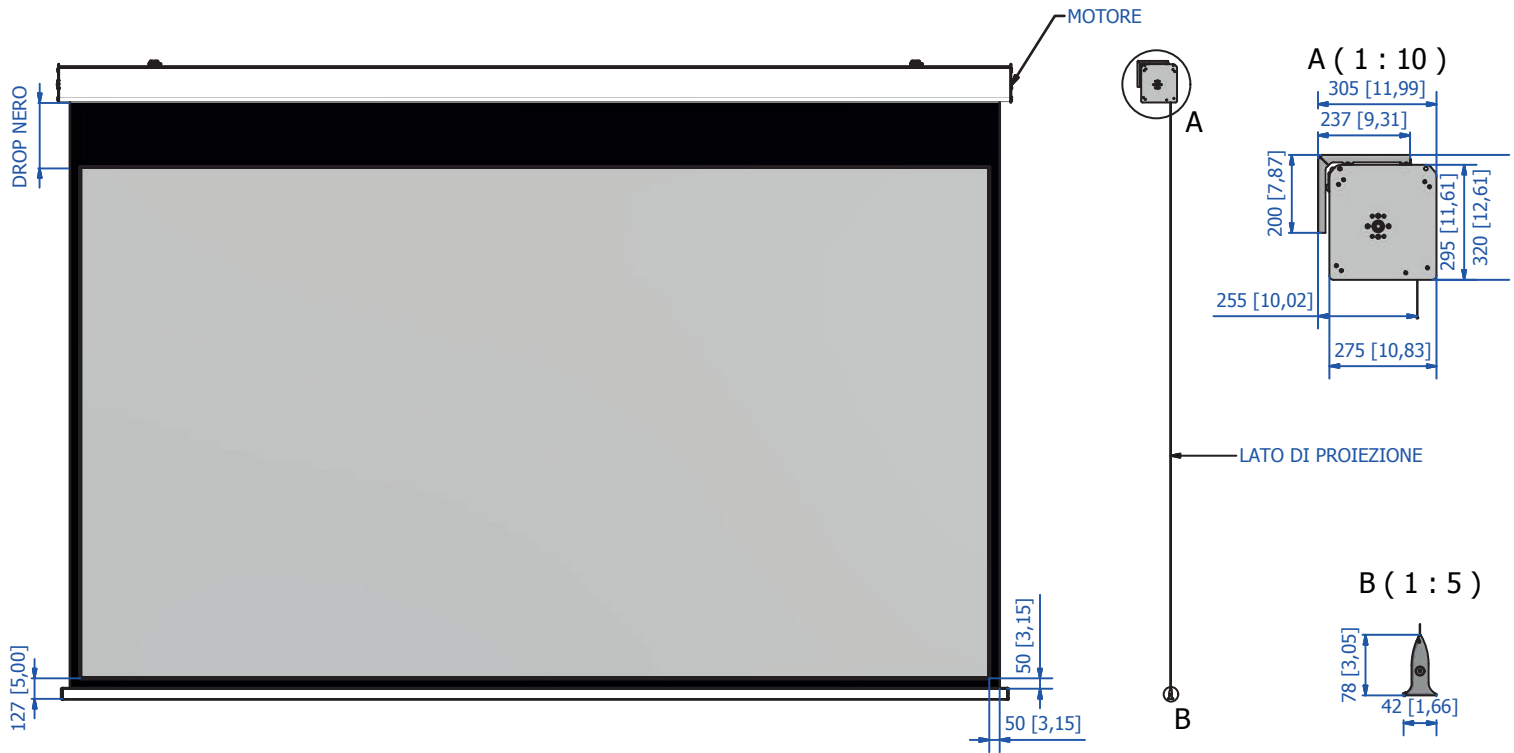
								
Mod	B x H (cm)	D	B x H (cm)	D	B x H (cm)	D	L (cm)	kg
700	700 x 525	344"	700 x 437	325"	700 x 393	339"	718	144
750	750 x 562	369"	750 x 469	348"	750 x 422	339"	768	155
800	800 x 600	394"	800 x 500	371"	800 x 450	361"	818	166
850	850 x 638	418"	850 x 531	395"	850 x 478	384"	868	177

# BIG LODO EVOLUTION

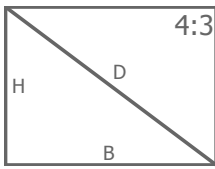
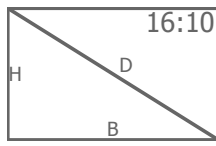
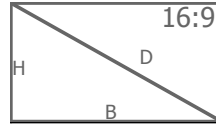


Schermo professionale Large Venue

## Bordato:

Bordi neri : 5cm



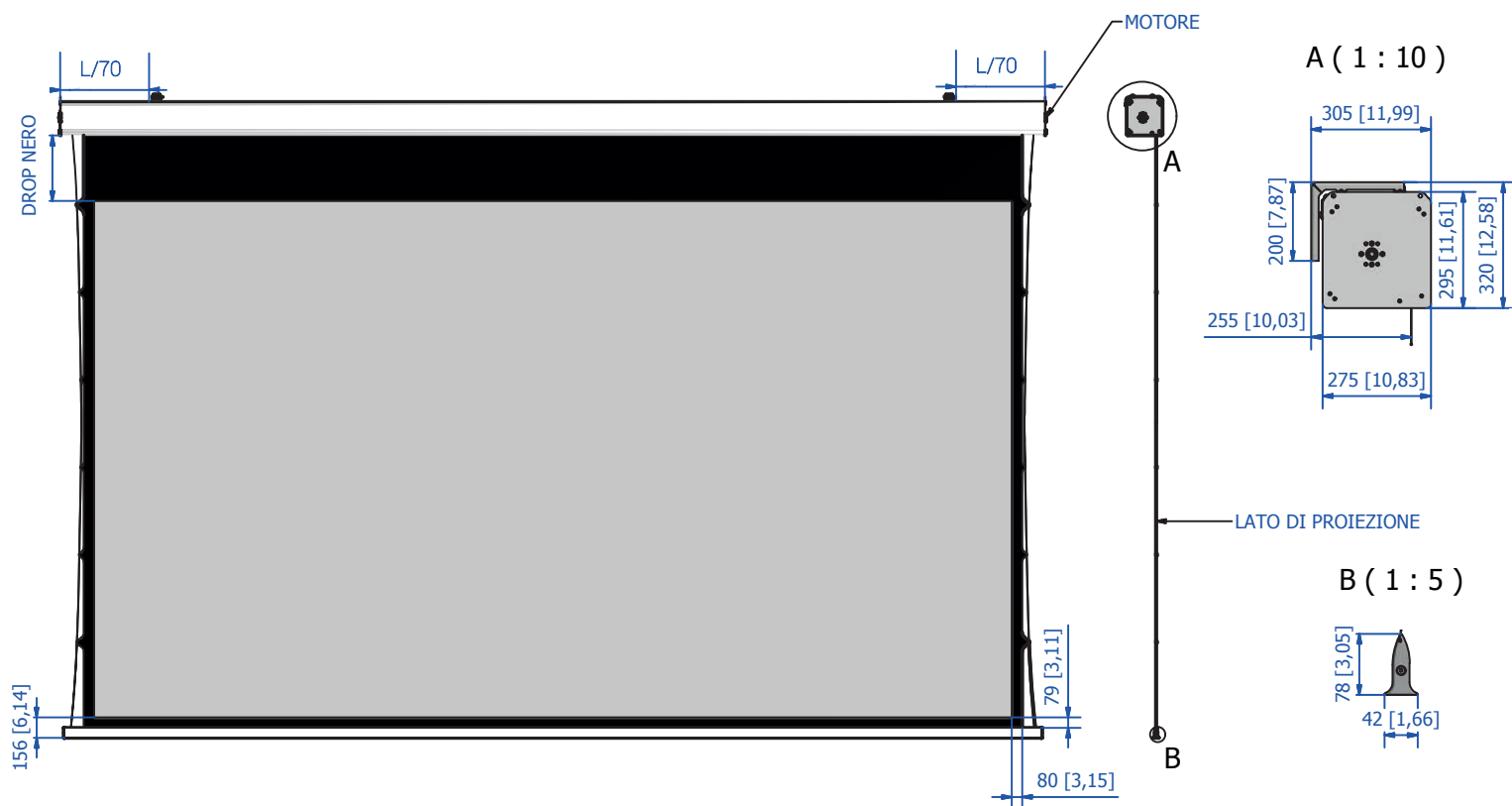
## Dimensioni standard:

	 4:3 H D B BLACK DROP 20 cm		 16:10 H D B BLACK DROP 35 cm		 16:9 H D B BLACK DROP 50 cm		 Encumbrance	 kg
Mod	B x H (cm)	D	B x H (cm)	D	B x H (cm)	D	L (cm)	kg
690	690 x 517	340"	690 x 431	320"	690 x 388	312"	718	144
740	740 x 555	364"	740 x 462	344"	740 x 416	334"	768	155
790	790 x 592	389"	790 x 493	367"	790 x 444	357"	818	166
840	840 x 630	413"	840 x 525	390"	840 x 472	379"	868	177

# BIG LODO EVOLUTION

Schermo professionale Large Venue

## Tensionato:



## Dimensioni standard:

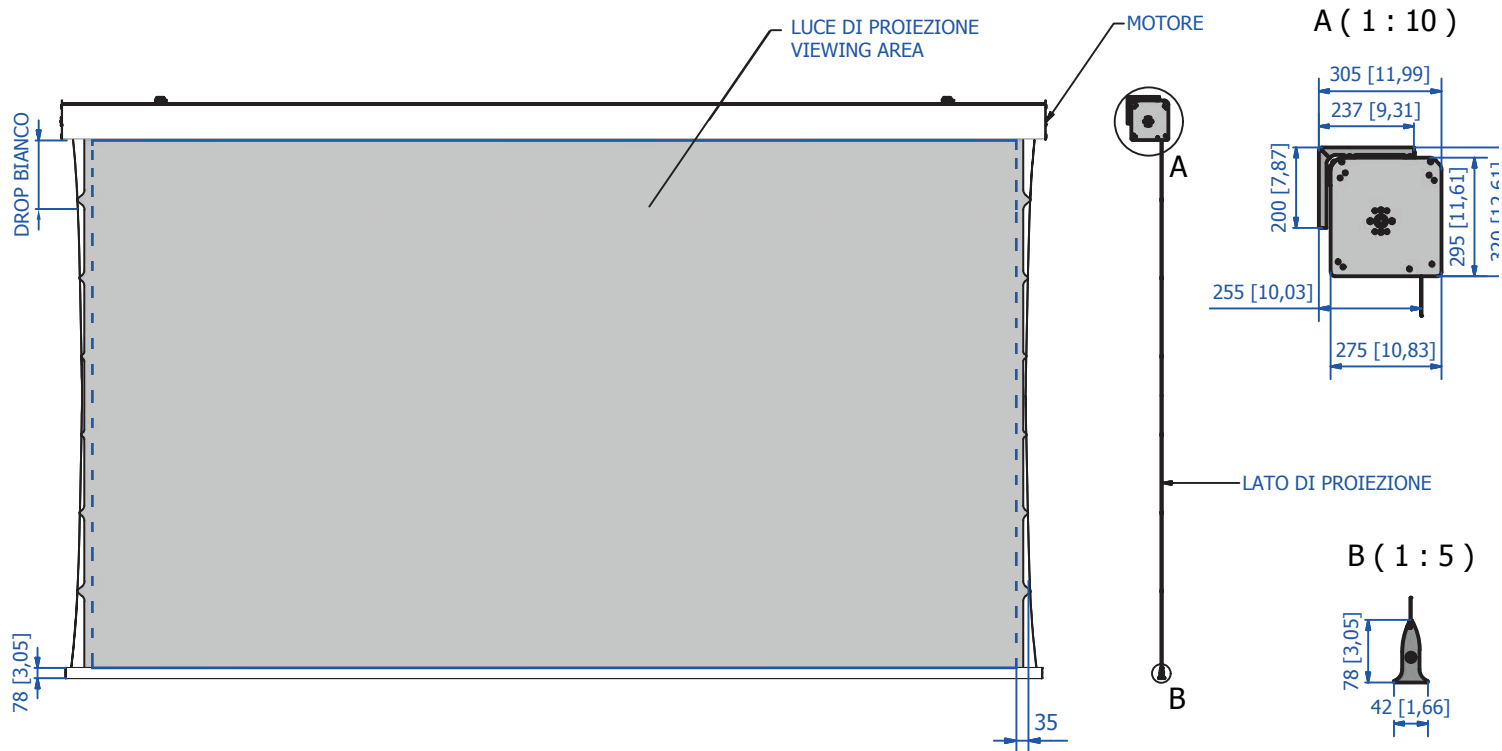
	 BLACK DROP 20 cm		 BLACK DROP 35 cm		 BLACK DROP 50 cm		 Encumbrance	 kg
Mod	B x H (cm)	D	B x H (cm)	D	B x H (cm)	D	L (cm)	kg
670	670 x 502	340"	670 x 418	311"	670 x 418	303"	722	144
720	720 x 540	364"	720 x 450	334"	720 x 405	325"	772	155
770	770 x 577	389"	770 x 481	357"	770 x 433	348"	822	166
820	820 x 615	404"	820 x 512	381"	820 x 461	370"	872	177

# BIG LODO EVOLUTION

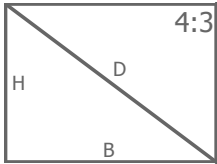
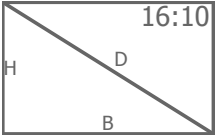
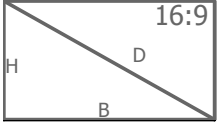
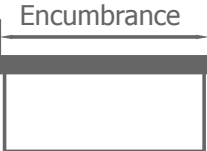

Schermo professionale Large Venue

## Tensionato bianco:

Bordi laterali: 3,5cm



## Dimensioni standard

								
Mod	B x H (cm)	D	B x H (cm)	D	B x H (cm)	D	L (cm)	kg
700	700 x 525	344"	700 x 437	325"	700 x 393	303"	734	147
750	750 x 563	369"	750 x 469	348"	750 x 422	325"	784	158
800	800 x 600	394"	800 x 500	371"	800 x 450	348"	834	168
840	840 x 638	418"	840 x 525	395"	840 x 472	379"	874	180




# BIG LODO EVOLUTION

Schermo professionale Large Venue



- Rilevazione della forza intelligente.
- Blocco automatico quando il contrappeso è in battuta.
- 5 anni di garanzia.
- Finecorsa impostati di fabbrica per garantire la lunga durata. Comunque disponibili istruzioni tecniche.

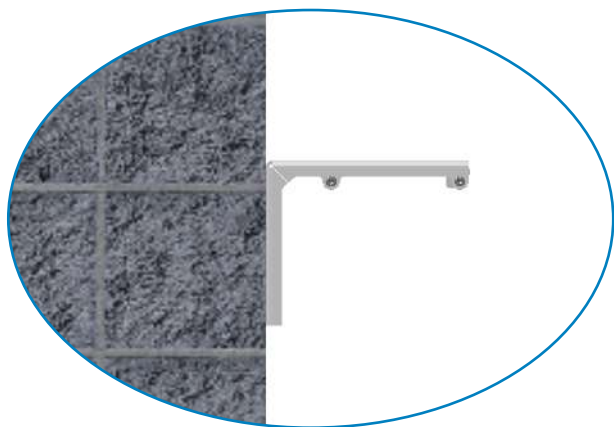
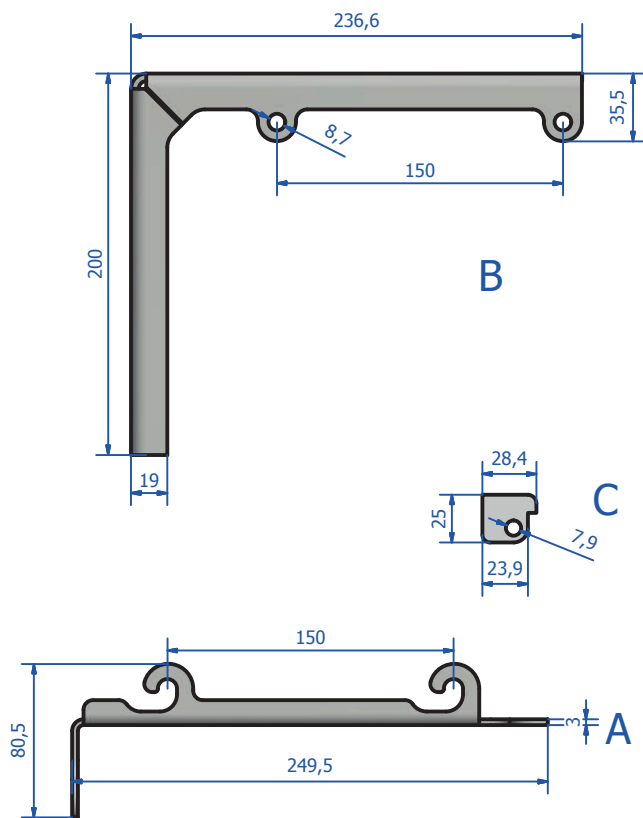
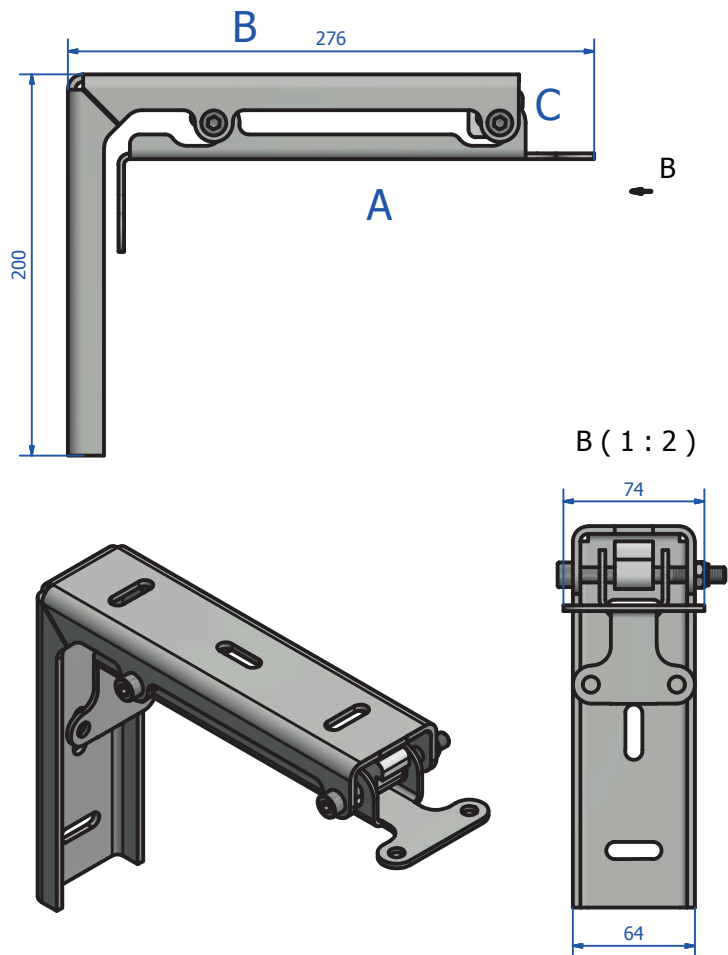
## Dati tecnici motore:

Operating Voltage (V)	1 ~ 230
Frequency (Hz)	50
Noiseless soft brake	–
Fast-running version	–
Max. torque (Nm)	40
Speed (rpm)	14
Current (A)	1.2
Power (W)	270
Shaft Ø (mm)	50
Ingress protection (IP)	44
Max. limit switch range in Revolutions of the shaft	40
Operating mode (KB in min.)	5
Length A (mm)	540
Length B (mm)	522
Weight (kg)	2.6
Temperature range (°C)	–20 to +60
Conformity	  
Connecting cable pluggable (m)	2.0

# BIG LODO EVOLUTION

Schermo professionale Large Venue

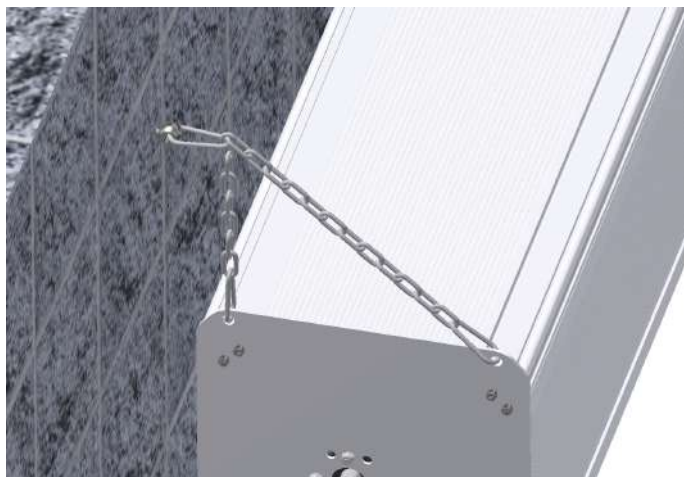
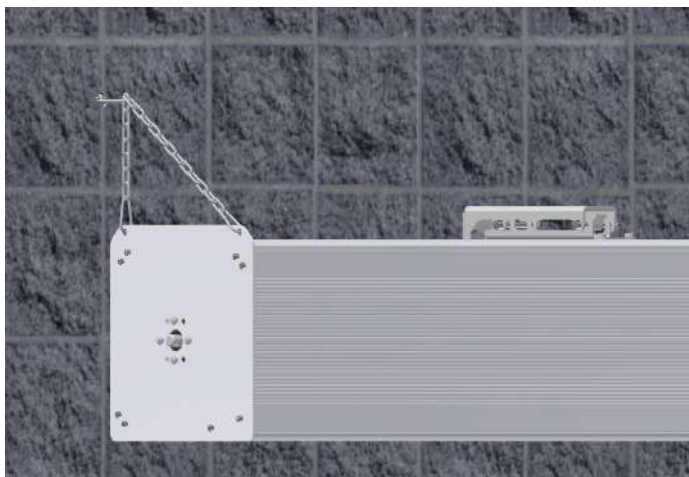
Staffa a parete e a soffitto n. 2 pz. inclusi



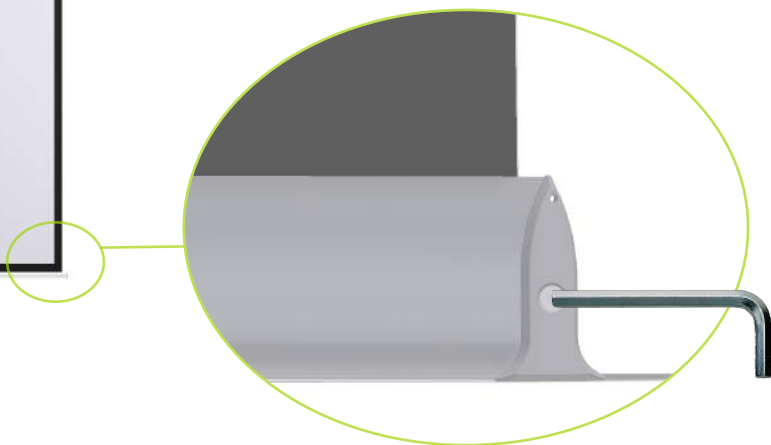
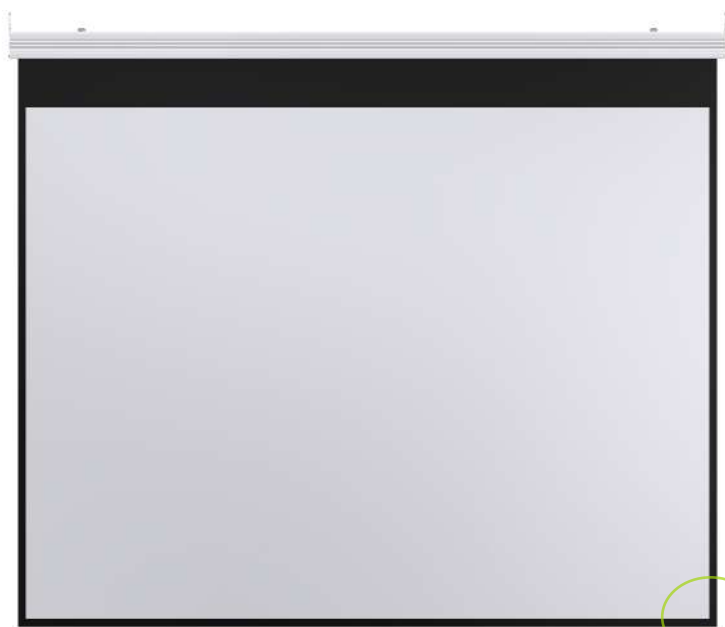
# BIG LODO EVOLUTION

Schermo professionale Large Venue

Catene di sicurezza n. 2 pz (incluse)



Sistema facile e veloce di regolazione del contrappeso.  
Consente di migliorare la tensionatura della tela in caso di onde o pieghe.





# BIG LODO EVOLUTION

Schermo professionale Large Venue

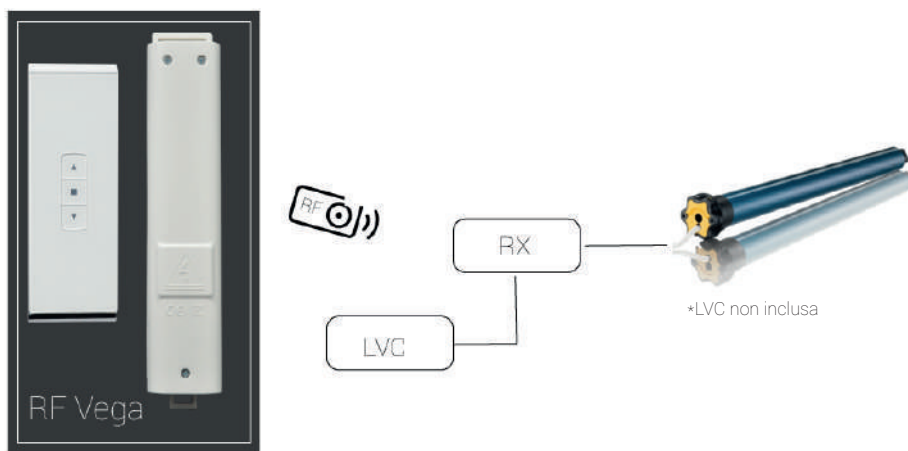
Commutatore a uomo presente standard incluso.



Telecomandid su richiesta. Non inclusi

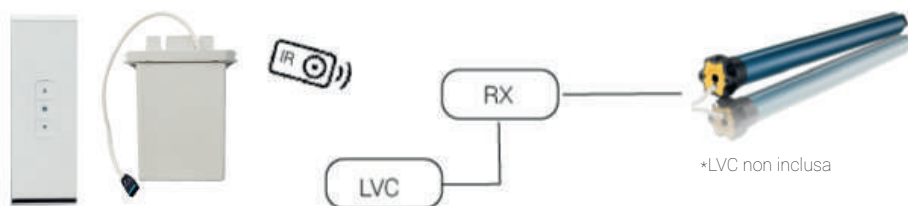
- RF VEGA Radio Frequenza

L'unità comanda il motore o dalla trasmittente, o da una pulsantiera che può essere collegato all'unità.



- IR VEGA Infrarossi

L'unità comanda il motore o dalla trasmittente o da una pulsantiera che può essere collegato all'unità.



# BIG LODO EVOLUTION

Schermo professionale Large Venue

- KIT COMPLETE  
(IR+RF+COMMUTATORE +CABLE TRIGGER)  
Telecomando completo:



Ricevente RF IR Commutatore

- RTU + TRIGGER  
TL'RTU, una volta collegato ad un video-proiettore da 12v DC, aziona lo schermo in simultanea all'accensione del videoproiettore, lo stesso in fase di spegnimento.



- RTU UNIVERSAL  
Radio trasmettitore per videoproiettore. Pensato e prodotto per automatizzare l'attivazione degli impianti per la video-proiezione, il nuovo RTU consente di sincronizzare l'utilizzo di proiettore e schermo. Si compone di un trasmettitore che è collegato all'alimentazione del proiettore e di un ricevitore che aziona lo schermo. All'accensione del proiettore viene inviato, in radiofrequenza, un impulso al ricevitore che comanda la discesa dello schermo. Allo spegnimento, analogamente, un secondo impulso determina la chiusura dello schermo. Il telecomando in dotazione permette anche una movimentazione manuale.

