

0024600 Verhuur beugel 15 cm voor projector max. 250 kg
0024600 Rental mount 15 cm for projector max. 250 kg



Dit document bevat tevens montage instructies voor:

0024610 Truss montagebeugel voor verhuurbeugel 0024600

0024620 Bracket voor Barco HDX Frames (max. 150 kg)

0024621 Grote universele bracket voor frames gemonteerd aan 0024600

This document also includes mounting instructions for:

0024610 Truss mounting bar for rental mount 0024600

0024620 Bracket for Barco HDX & HDF series frames (max. 150 kg)

0024621 Large universal bracket for frames mounted to 0024600

MONTAGE INSTRUCTIES

MOUNTING INSTRUCTIONS

0024600 Verhuur beugel 15 cm voor projector max. 250 kg
0024600 Rental mount 15 cm for projector max. 250 kg

INHOUDSOPGAVE	TABLE OF CONTENTS	Pagina / Page
Veiligheidsinstructies	Safety instructions	3
Inspectie en onderhoud	Inspection and maintenance	4
Garantie	Warranty	5
Schade en reparaties	Damages and repairs	Nederlands 6 English 7
Milieu	Environment	8
Toepassing product	Product application	8
Technische specificaties	Features	9
Overzichtstekening	Overall drawing	10
Handleiding	Manual	11-19
Contactgegevens	Contact details	20

MONTAGE INSTRUCTIES

MOUNTING INSTRUCTIONS

0024600 Verhuur beugel 15 cm voor projector max. 250 kg
0024600 Rental mount 15 cm for projector max. 250 kg

Nederlands:

Veiligheidsinstructies

- Lees deze installatie instructies zorgvuldig door voordat u de beugel gaat installeren. Het niet naleven hiervan kan ernstig letsel of beschadiging van het product tot gevolg hebben. Bewaar de installatie instructies voor later gebruik.
- Het is de verantwoordelijkheid van de installateur dat de constructie en de producten die worden toegepast bij het gebruik van de verhuur beugel voldoen aan de internationaal geldende kwaliteitsnormen.
- De totale belasting aan de verhuur beugel dient de maximale toelaatbare 250kg nooit te overschrijden. Overschrijden hiervan kan resulteren in ongevallen of beschadiging van het product.
- De maximaal toelaatbare belasting van de verhuur beugel wordt lager indien deze gebruikt wordt in combinatie met optionele onderdelen/accessoires.
- De verhuur beugel is alleen geschikt voor het gebruik zoals beschreven in deze installatie instructies. Het gebruik van extra onderdelen/hulpmiddelen of het doorvoeren van aanpassingen aan de verhuur beugel, welke niet door SmartMetals Mounting Solutions B.V. zijn goedgekeurd, kunnen ongevallen of beschadiging van het product tot gevolg hebben.
- De verhuur beugel is enkel geschikt voor binnen toepassingen.
- Gebruik de verhuur beugel niet wanneer deze beschadigd is. Beschadigde producten kunnen ter reparatie of vervanging naar uw dealer of servicepunt worden gebracht.

English:

Safety instructions

- Read the mounting instructions carefully before you install the mount. Failure to do so could cause serious injuries or may result in damages to the product. Keep the mounting instructions for future reference.
- It is the responsibility of the installer to check that the applied products and construction used for the rental mount meet the internationally accepted quality standards.
- The total load to the rental mount should never exceed the maximum admissible 250kg. Exceeding this could result in accidents or damages to the product.
- The maximum admissible load of the rental mount is lower when used in combination with optional parts/accessories.
- The rental mount is only suitable for use as described in the mounting instructions. The use of additional parts/tools or the modification of the rental mount, without approval by SmartMetals Mounting Solutions B.V., may result in accidents or damages to the product.
- The rental mount is only suitable for indoor application.
- Do not use the rental mount when it is damaged. Damaged products can be returned to your dealer or service point for repairs or replacement.

MONTAGE INSTRUCTIES MOUNTING INSTRUCTIONS

0024600 Verhuur beugel 15 cm voor projector max. 250 kg
0024600 Rental mount 15 cm for projector max. 250 kg

Nederlands:

Inspectie en onderhoud

Inspecteer de verhuurbeugel voor en na ieder gebruik op gebreken, zoals beschadigingen en loszittende onderdelen. Berg de verhuurbeugel na ieder gebruik op een degelijke manier op zodat er geen beschadigingen, vervuiling e.d. kunnen optreden. Bij beschadigingen of missende onderdelen neemt u contact op met SmartMetals Mounting Solutions B.V. Zie hiervoor ook het hoofdstuk "Schade en reparaties".

English:

Inspection and maintenance

Check the rental mount before and after each use for defects such as damage and loose parts. Store the rental mount in a proper manner after each use to ensure no damages, pollution etc. will occur. In case of damages or missing parts please contact SmartMetals Mounting Solutions B.V. For more information see the chapter "Damages and repairs".

MONTAGE INSTRUCTIES

MOUNTING INSTRUCTIONS

0024600 Verhuur beugel 15 cm voor projector max. 250 kg
0024600 Rental mount 15 cm for projector max. 250 kg

Nederlands:

Garantie

SmartMetals Mounting Solutions B.V. biedt op haar producten een garantie van 5 jaar na levering. Dit met uitzondering van de oplossingen met elektrische hoogteverstelling; op deze producten is de garantie 2 jaar na levering.

Iedere vorm van garantie komt te vervallen indien een gebrek is ontstaan als gevolg van, of voortvloeit uit een onjuiste c.q. onoordeelkundige montage of installatie, oneigenlijk gebruik of wanneer, zonder schriftelijke toestemming van SmartMetals, opdrachtgever of derden aan het product wijzigingen hebben aangebracht dan wel hebben getracht aan te brengen, daaraan andere zaken werden bevestigd die daaraan niet bevestigd dienen te worden, indien deze werden ver- of bewerkt op een andere dan de voorgeschreven wijze of indien opdrachtgever of een door hem ingeschakelde derde een reparatie heeft verricht zonder voorafgaande schriftelijke toestemming van SmartMetals Mounting Solutions B.V.

English:

Warranty

SmartMetals Mounting Solutions B.V. offers a warranty on her products of 5 years after delivery. This with the exception of the solutions with an electrical height adjustment; the warranty for these products are 3 years after delivery. Any form of warranty will lapse if a defect is caused by or results from an incorrect or improper assembly or installation, improper use or when, without written permission from SmartMetals Mounting Solutions B.V., client or third parties have made changes to the product or have tried to make changes, have mounted other items that should not be mounted, if they were processed or modified in a different way than prescribed or if the client or a third party has done a repair without prior written consent by SmartMetals Mounting Solutions B.V.

MONTAGE INSTRUCTIES

MOUNTING INSTRUCTIONS

0024600 Verhuur beugel 15 cm voor projector max. 250 kg
0024600 Rental mount 15 cm for projector max. 250 kg

Nederlands:

Schade en reparaties

Gelieve het geleverde product direct na levering te onderzoeken of de kwaliteit en kwantiteit van het geleverde overeenstemt met hetgeen dat is besteld. Eventuele zichtbare gebreken dienen binnen zeven dagen na levering schriftelijk aan SmartMetals Mounting Solutions B.V. te worden gemeld.

Bij een transportschade dient dit bij levering op het CMR formulier/Vrachtbrief te worden vermeld, zodat wij u zonder bijkomende kosten van nieuwe producten kunnen voorzien.

Indien een bij ons aangeschaft product defect, verkeerd geleverd of door u verkeerd besteld is dient u, voordat u het aan ons retourneert, een RMA-formulier aan te vragen.

U doet dit door contact op te nemen met SmartMetals Mounting Solutions B.V. via +31 (0)88 70 60 100 of info@smartmetals.nl. Per e-mail ontvangt u vervolgens een RMA-formulier. Retourneer het product samen met het volledig ingevulde formulier aan onderstaand adres:

SmartMetals Mounting Solutions B.V.
t.a.v. (uw contactpersoon) / RMA nummer
Vlietskade 8016
4241 WS ARKEL
Nederland

- Mocht een product defect raken binnen de garantieperiode dan zal deze worden gerepareerd door SmartMetals Mounting Solutions B.V. of worden vervangen door een nieuw product. Onze garantie betreft een Carry-In garantie, wat betekent dat u het defecte product of onderdeel retourneert aan SmartMetals Mounting Solutions B.V. voor reparatie/vervanging/onderhoud. Zodra het product is hersteld informeren wij u dat het gereed staat om opgehaald te worden ofwel door ons verstuurd kan worden.
- Als het product door ons verkeerd geleverd is volgt volledige creditering, mits wij deze in nieuwstaat en in originele verpakking retour ontvangen.
- Als het product door u verkeerd besteld is volgt creditering, exclusief verzendkosten, mits wij deze in nieuwstaat en in originele verpakking retour ontvangen.

English:

See next page

MONTAGE INSTRUCTIES

MOUNTING INSTRUCTIONS

0024600 Verhuur beugel 15 cm voor projector max. 250 kg
0024600 Rental mount 15 cm for projector max. 250 kg

English:

Damages and repairs

Please check the delivered product immediately after delivery if the quality and quantity of the product corresponds with what is ordered. Any visible defects have to be reported to SmartMetals Mounting Solutions B.V. in writing within seven days after delivery.

When a shipment has been damaged during transport, please mention this on the CMR/consignment note in order to provide you with new products without additional costs.

If you have purchased a product from us and it is defective, delivered incorrectly or incorrectly ordered by you, please ask us for a RMA form before your return it. U can do so by contacting SmartMetals Mounting Solutions B.V. via +31 (0)88 70 60 100 or info@smartmetals.nl. You will then receive the RMA by e-mail. Return the product together with the completed form to the following address:

SmartMetals Mounting Solutions B.V.
attn. (your contact) / RMA reference
Vlietskade 8016
4241 WS ARKEL
The Netherlands

- Should a product be defective within the warranty period, this will be repaired or replaced by SmartMetals Mounting Solutions B.V. Our warranty is a carry-in warranty, which means that you return the defective product or part to SmartMetals Mounting Solutions B.V. for repair/replacement/maintenance. Once the product is ready we will inform you that it is ready for pick-up either it can be shipped by us.
- If the product has been delivered incorrectly by us, a full credit will follow, under the condition that we receive it back in mint condition and in original packaging.
- If the product ordered incorrectly by you, a credit will follow, excluding the shipping costs, under the condition that we receive it back in mint condition and in original packaging.

MONTAGE INSTRUCTIES

MOUNTING INSTRUCTIONS

0024600 Verhuur beugel 15 cm voor projector max. 250 kg
0024600 Rental mount 15 cm for projector max. 250 kg

Nederlands:

Milieu

Wanneer het product niet meer gebruikt wordt, kunt u het product gescheiden bij het afval plaatsen conform de lokale wetgeving.

English:

Environment

When the product is no longer used, you can discard the product separately from regular waste in accordance with local laws.

Nederlands:

Toepassing product

Met de SmartMetals verhuurbeugels installeert u snel en gemakkelijk projectoren op elke locatie. Deze beugel is ontwikkeld voor montage aan een truss en heeft een kantelfunctie van +15° tot -15°. Daarnaast is een fijnafstelling geïntegreerd van +3° tot -3°. De projector dient gemonteerd te worden in combinatie met een projector specifieke bracket (neem contact op met het SmartMetals team voor meer informatie). Het montagepatroon van 100 x 100 mm is geschikt voor bijna alle Panasonic en Barco stack frames.

English:

Product application

With the SmartMetals rental brackets projectors are installed quickly and easily in every location. This mount has been designed for mounting to a truss and it has a tilt of + 15 ° to -15 °. In addition, a fine adjustment is integrated from + 3 ° to -3 °. The projector must be installed in combination with a projector-specific bracket (contact the SmartMetals team for more information). The mounting pattern of 100 x 100 mm is suitable for almost all Panasonic and Barco stack frames.

MONTAGE INSTRUCTIES

MOUNTING INSTRUCTIONS

0024600 Verhuur beugel 15 cm voor projector max. 250 kg
0024600 Rental mount 15 cm for projector max. 250 kg

Nederlands:

Technische specificaties

Maximale lengte	150 mm
Gewicht	8.00 kg
Kleur	Zwart
Maximale belasting	250 kg
Bracket/interface	Exclusief
Type bracket/interface	Projector specifiek
Kantelfunctie	+15° tot -15°
Rotatie	360°
Overige informatie	Exclusief doughty trigger clamp

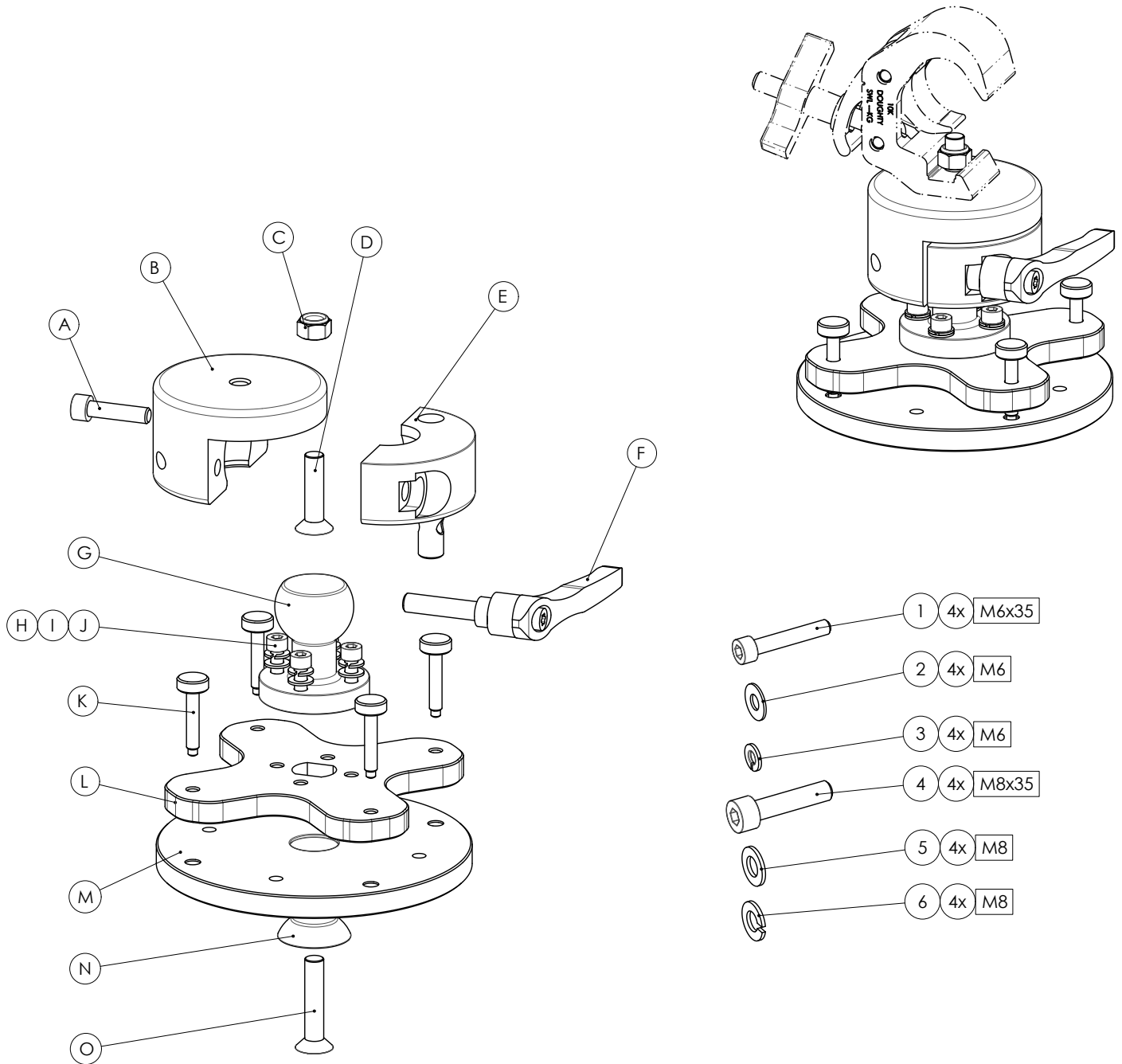
English:

Features

Maximum length	150 mm
Weight	8.00 kg
Colour	Black
Maximum load	250 kg
Bracket/interface	Excluded
Type bracket/interface	Projector specific
Tilt function	+15° to -15°
Rotation	360°
Other information	Excluding doughty trigger clamp

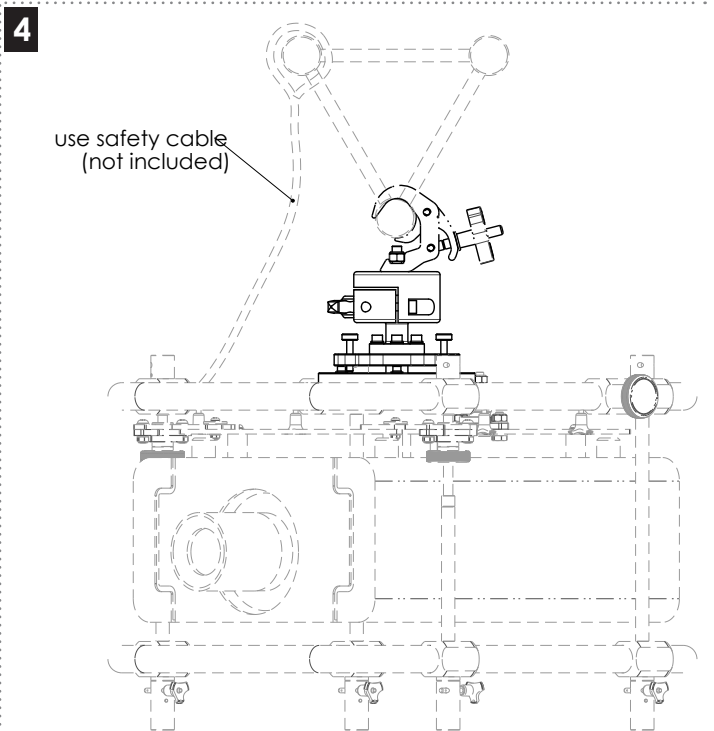
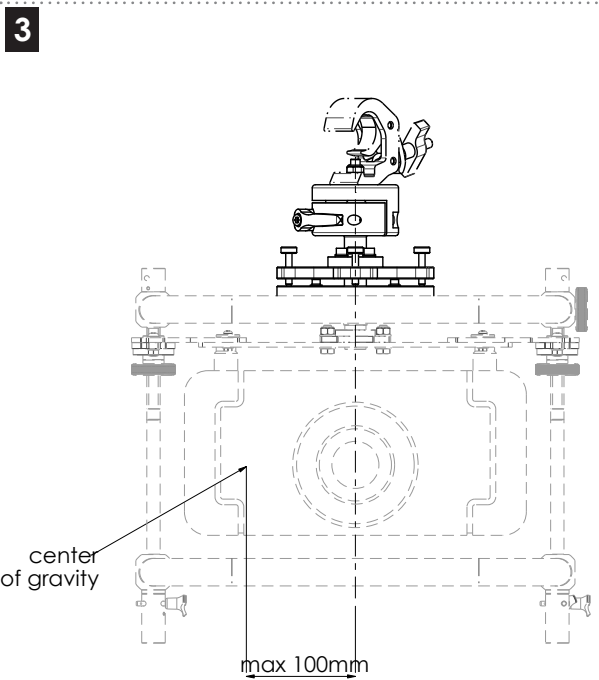
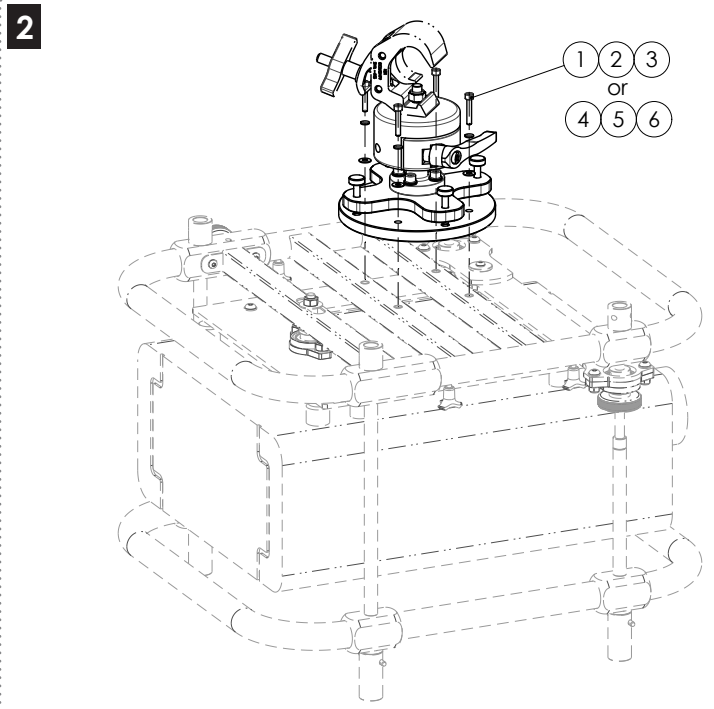
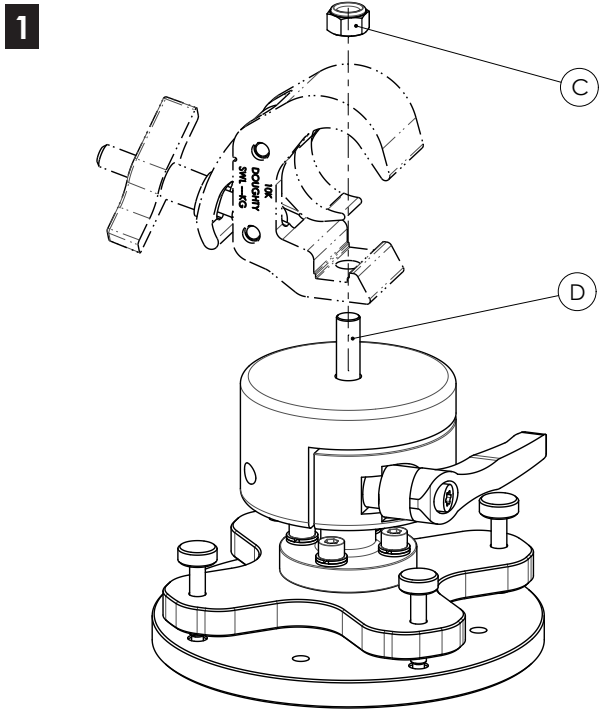
MONTAGE INSTRUCTIES MOUNTING INSTRUCTIONS

0024600 Verhuur beugel 15 cm voor projector max. 250 kg
0024600 Rental mount 15 cm for projector max. 250 kg



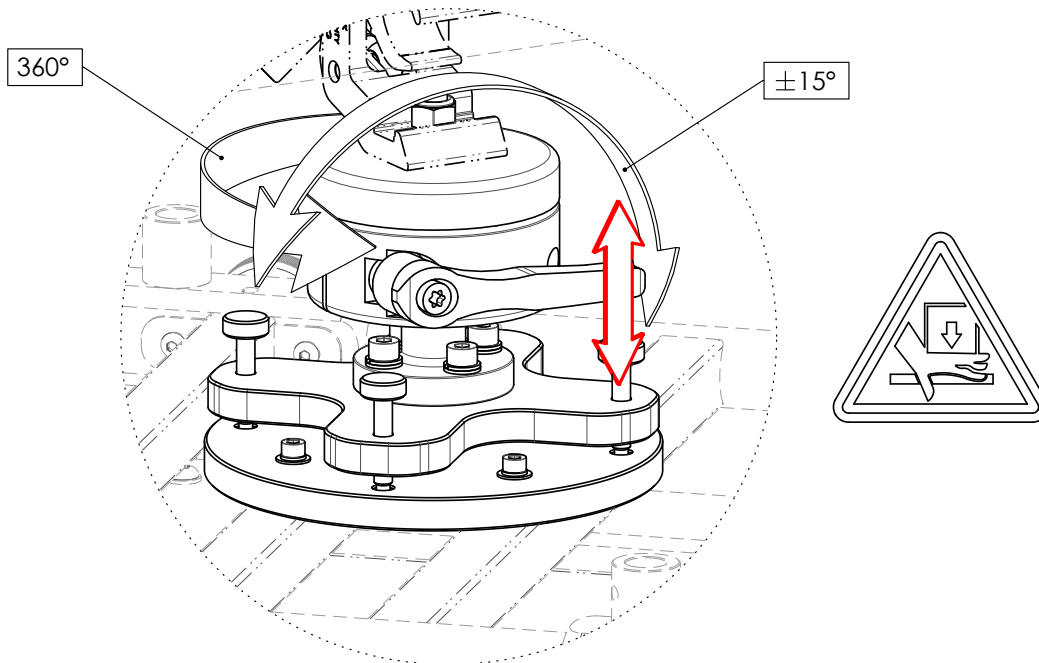
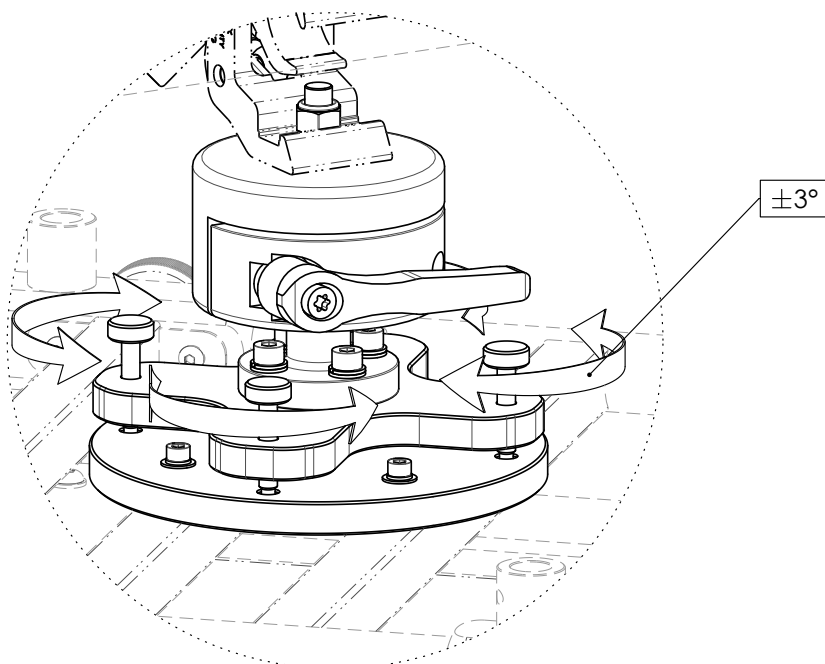
MONTAGE INSTRUCTIES MOUNTING INSTRUCTIONS

0024600 Verhuur beugel 15 cm voor projector max. 250 kg
0024600 Rental mount 15 cm for projector max. 250 kg



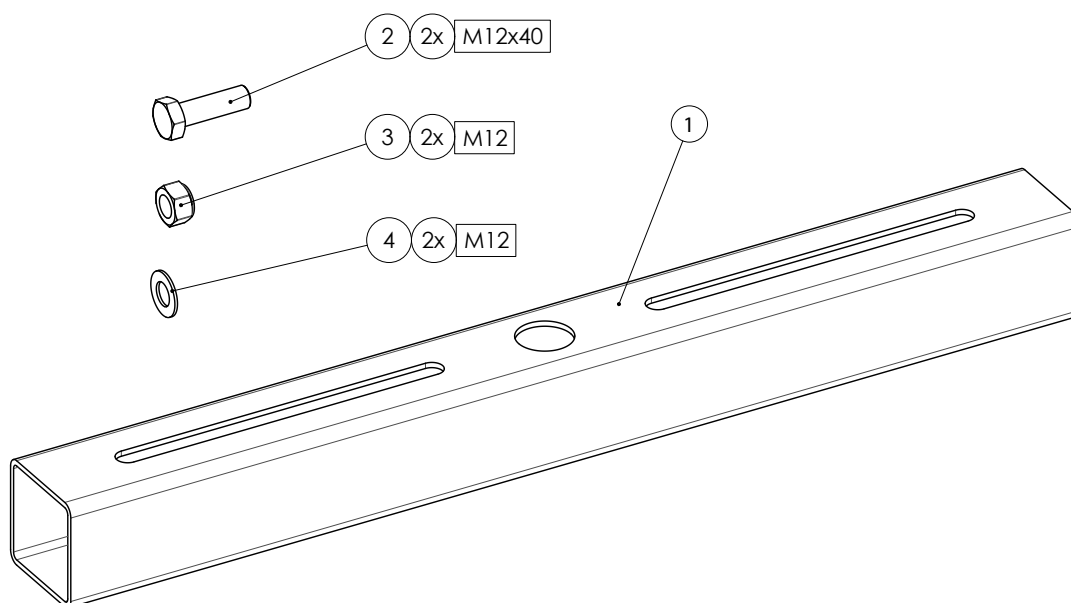
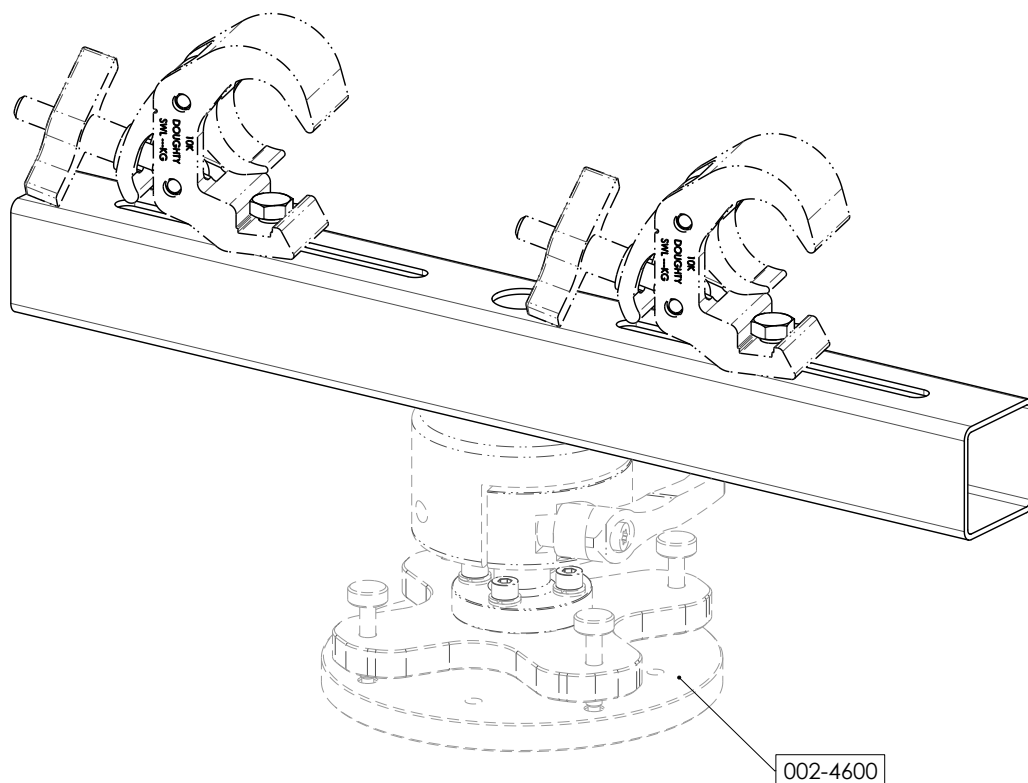
MONTAGE INSTRUCTIES MOUNTING INSTRUCTIONS

0024600 Verhuur beugel 15 cm voor projector max. 250 kg
0024600 Rental mount 15 cm for projector max. 250 kg

5**6**

MONTAGE INSTRUCTIES MOUNTING INSTRUCTIONS

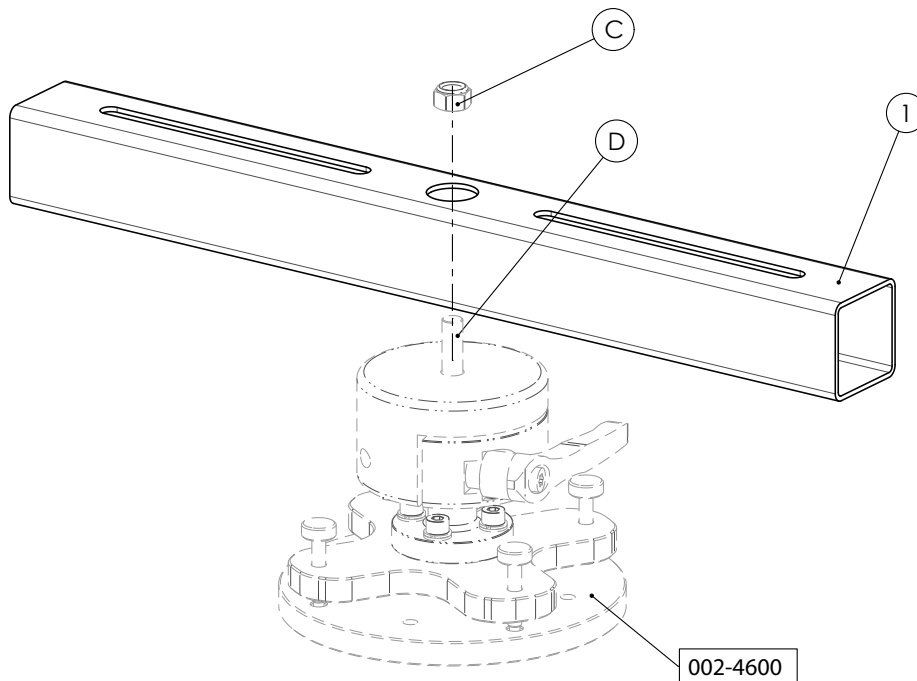
0024610 Truss montagebeugel voor verhuurbeugel 0024600
0024610 Truss mounting bar for rental mount 0024600



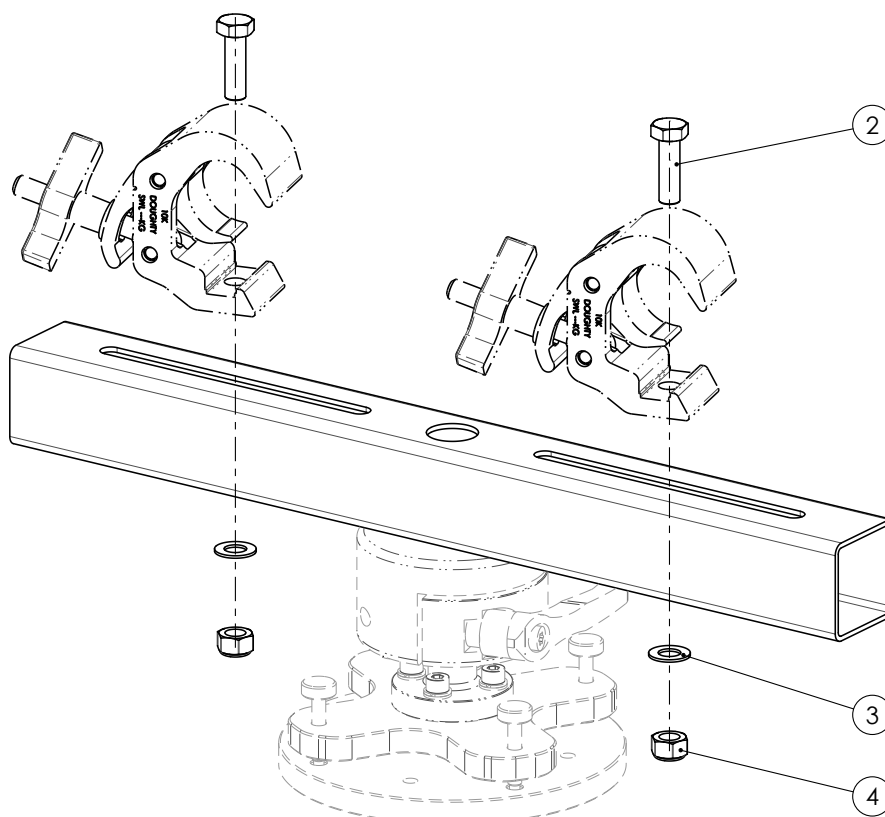
MONTAGE INSTRUCTIES MOUNTING INSTRUCTIONS

0024610 Truss montagebeugel voor verhuurbeugel 0024600
0024610 Truss mounting bar for rental mount 0024600

1



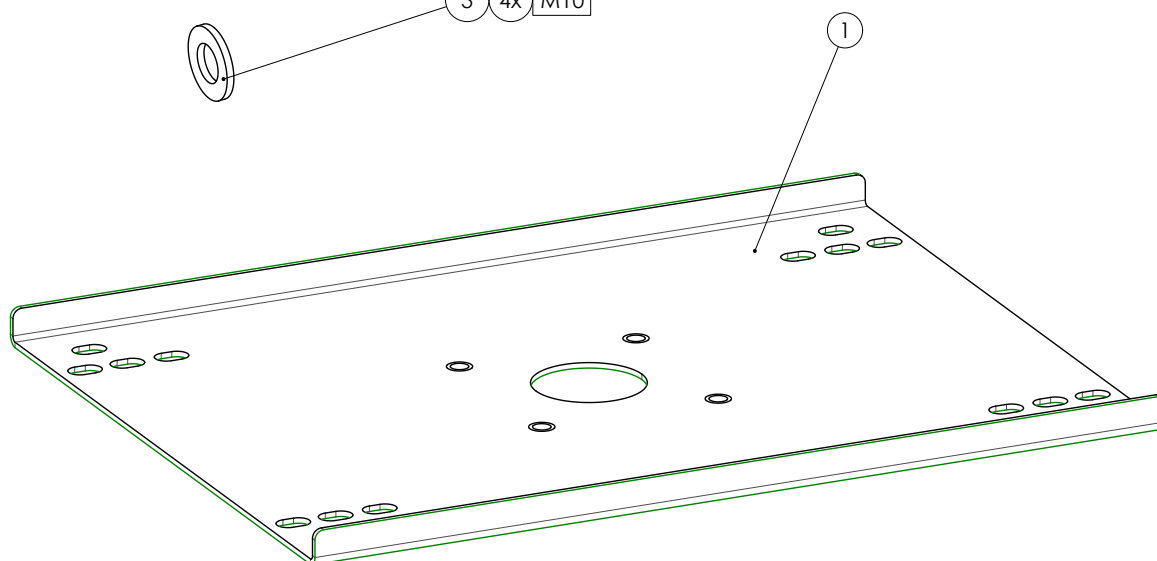
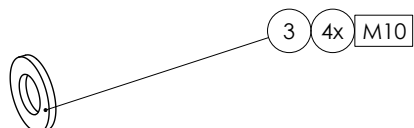
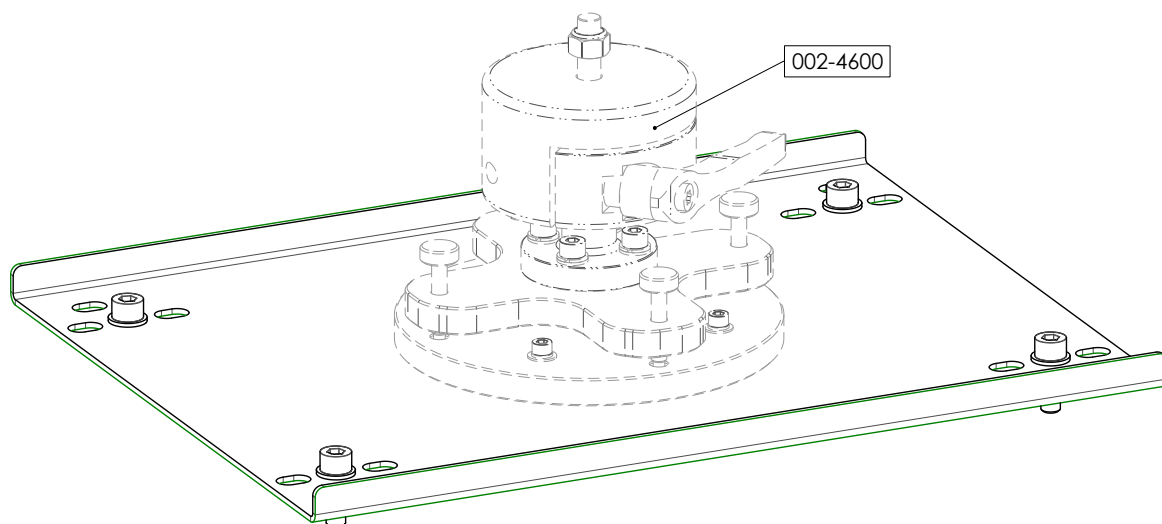
2



MONTAGE INSTRUCTIES MOUNTING INSTRUCTIONS

0024620 Bracket voor Barco HDX Frames (max. 150 kg)

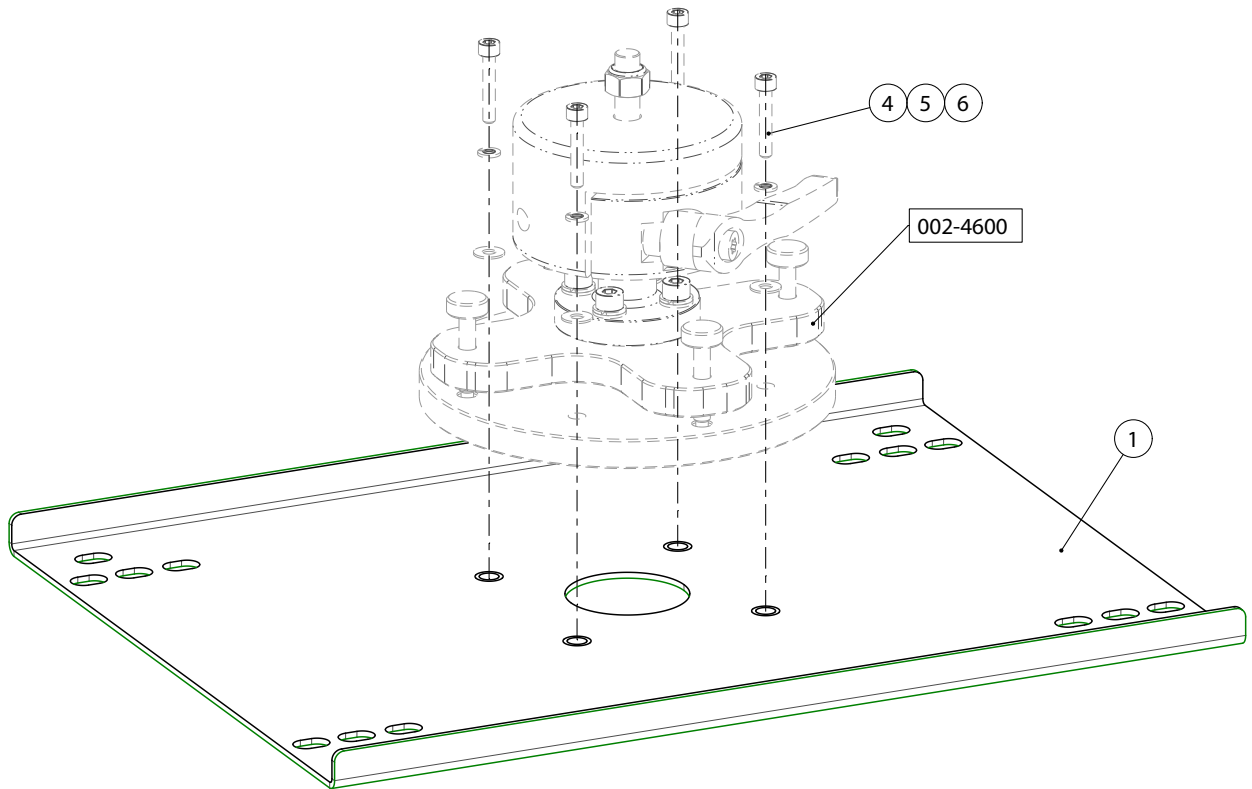
0024620 Bracket for Barco HDX & HDF series frames (max. 150 kg)



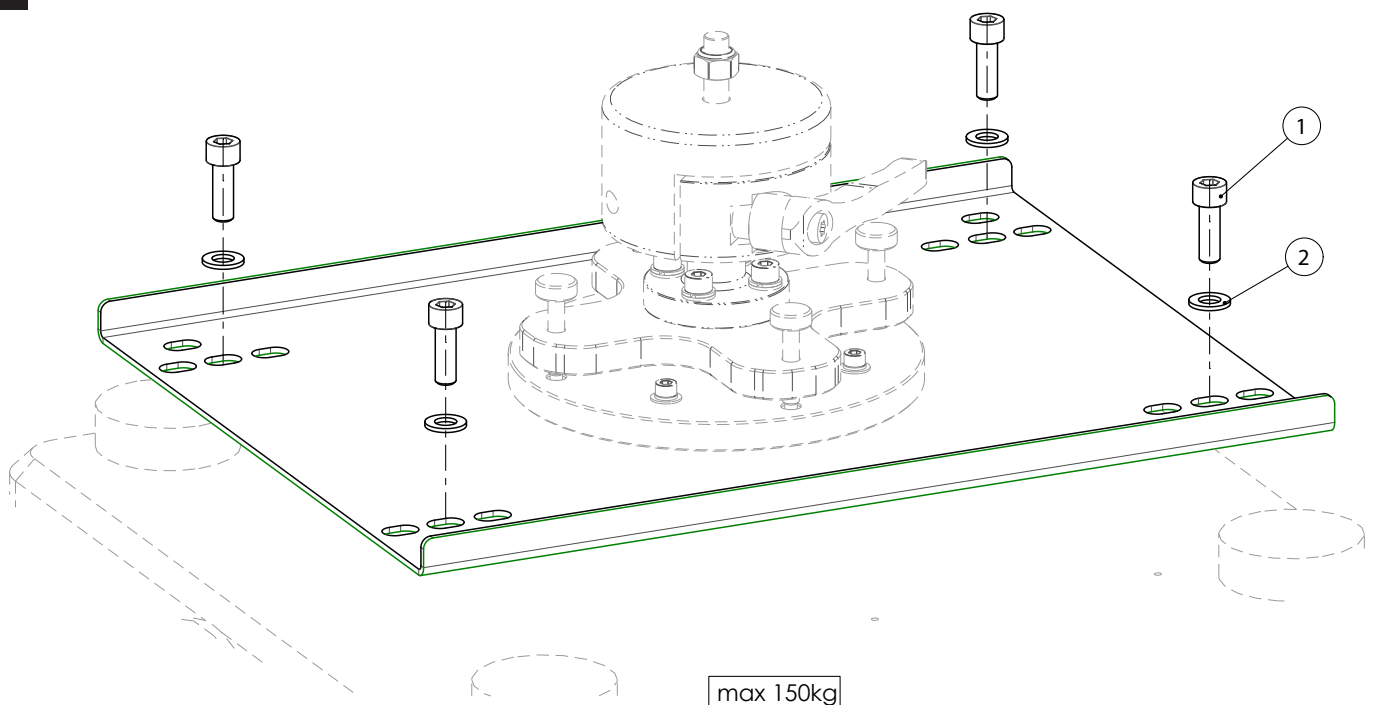
MONTAGE INSTRUCTIES MOUNTING INSTRUCTIONS

0024620 Bracket voor Barco HDX Frames (max. 150 kg)
0024620 Bracket for Barco HDX & HDF series frames (max. 150 kg)

1

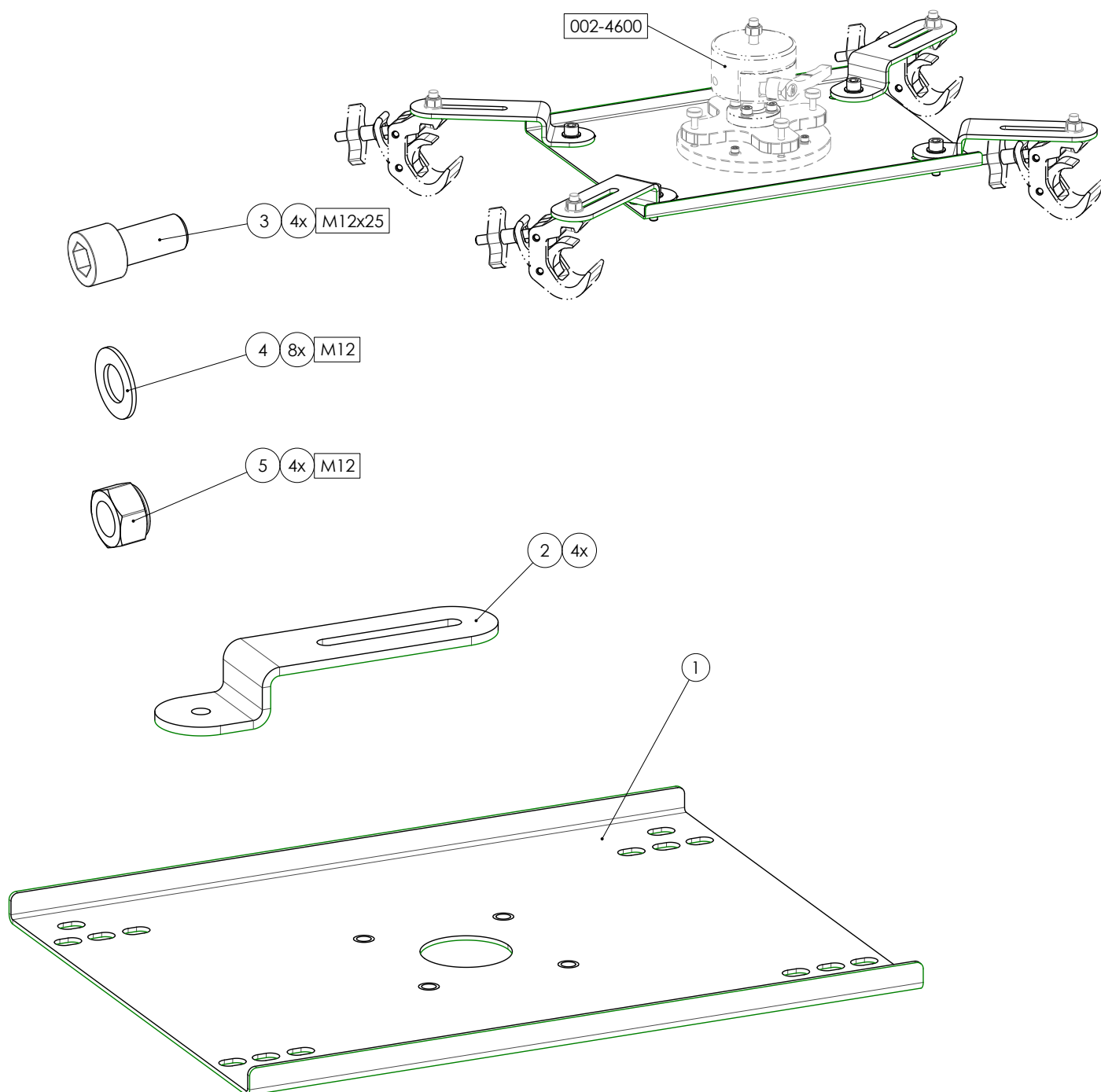


2



MONTAGE INSTRUCTIES MOUNTING INSTRUCTIONS

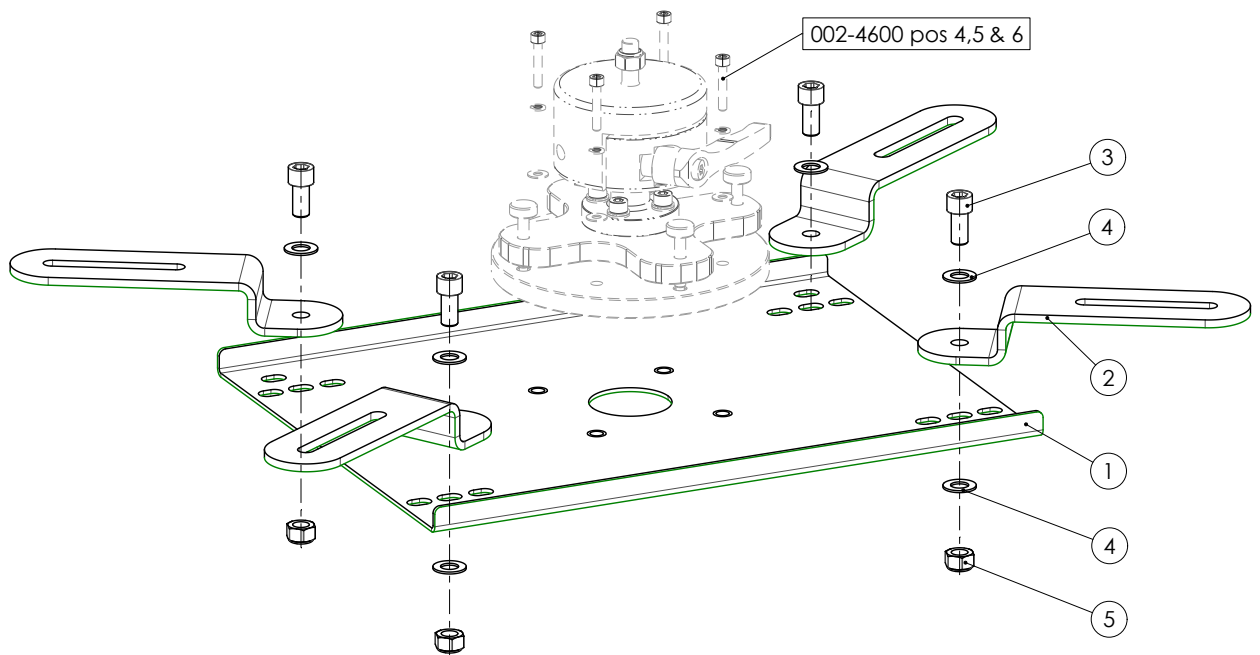
0024621 Grote universele bracket voor frames gemonteerd aan 0024600
0024621 Large universal bracket for frames mounted to 0024600



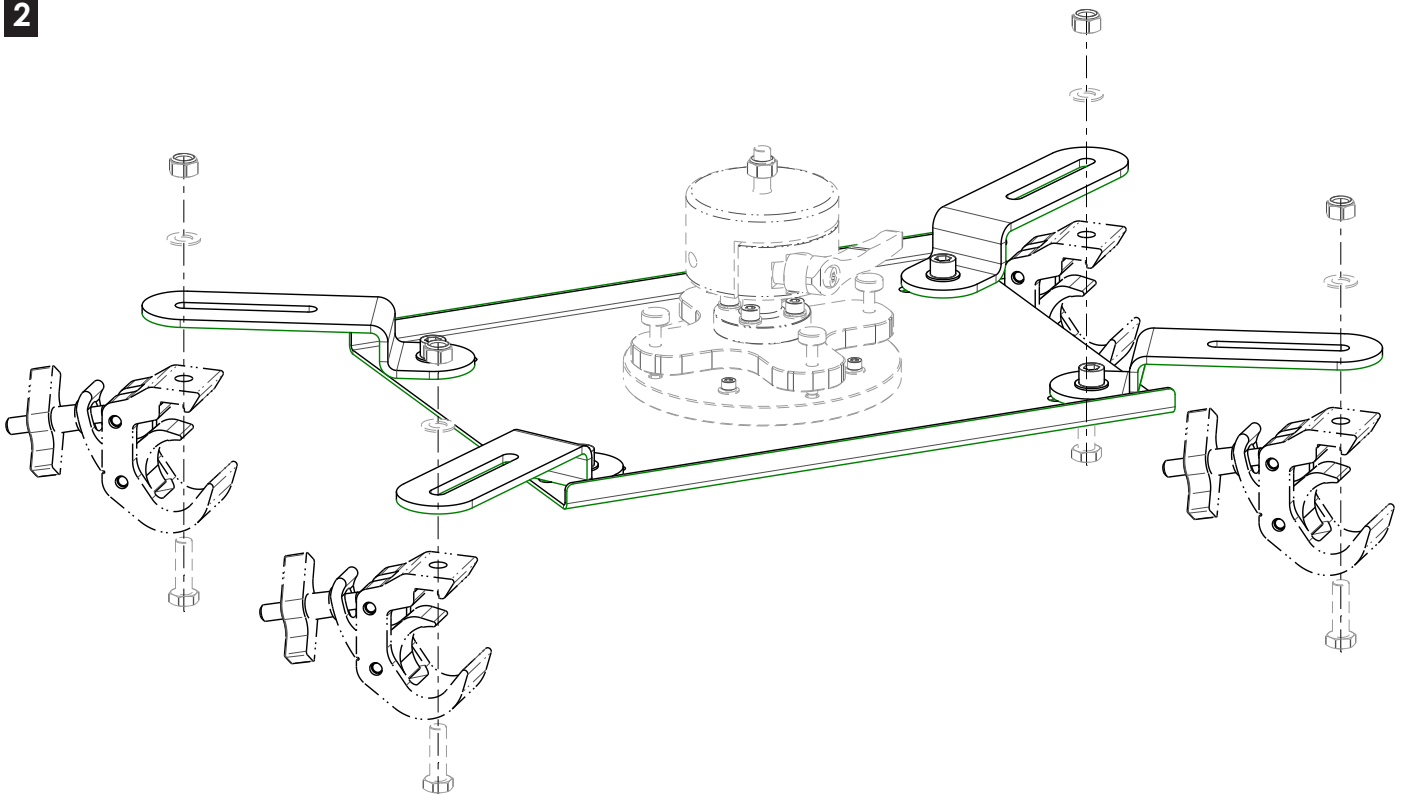
MONTAGE INSTRUCTIES MOUNTING INSTRUCTIONS

0024621 Grote universele bracket voor frames gemonteerd aan 0024600
0024621 Large universal bracket for frames mounted to 0024600

1



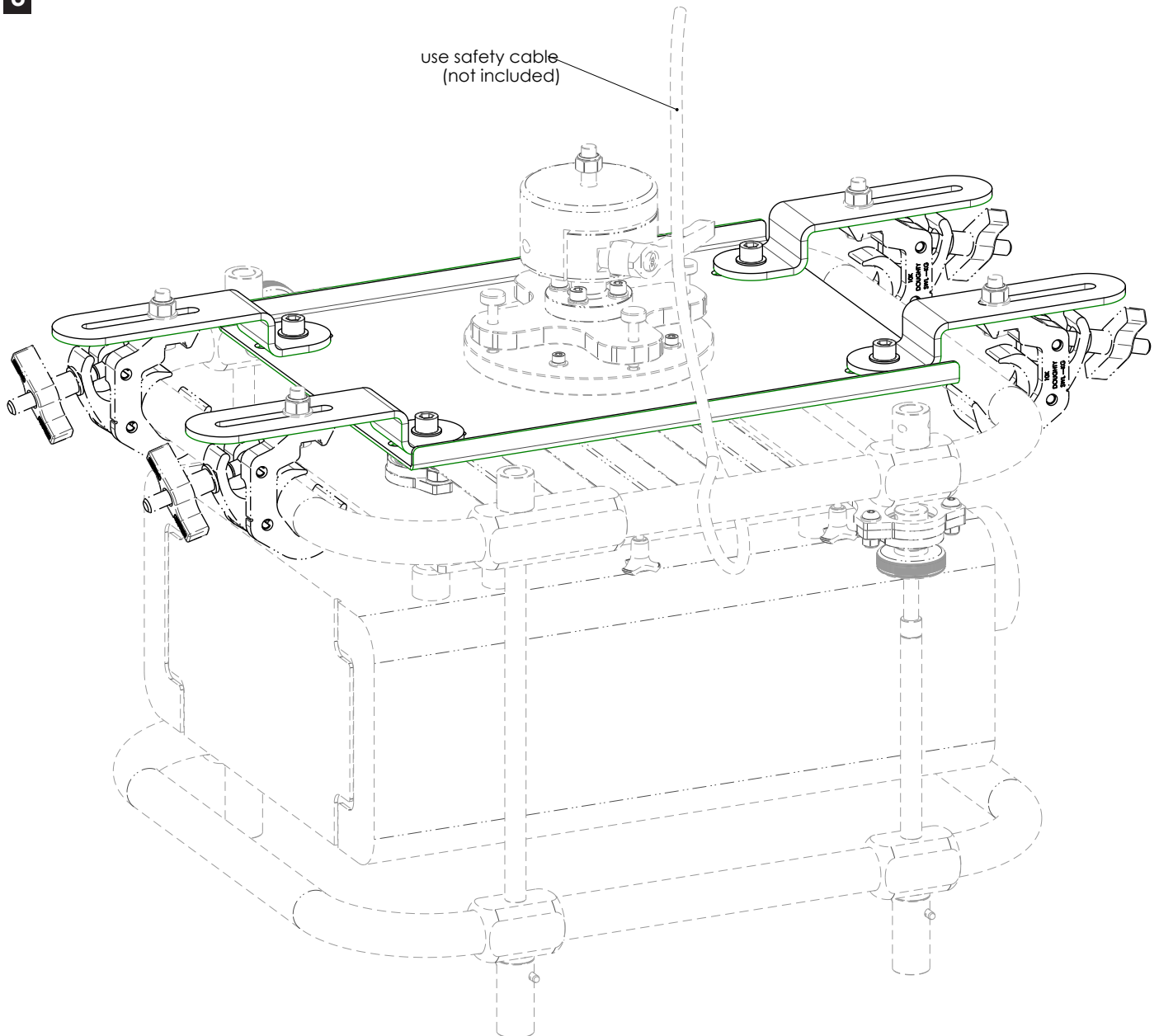
2



MONTAGE INSTRUCTIES MOUNTING INSTRUCTIONS

0024621 Grote universele bracket voor frames gemonteerd aan 0024600
0024621 Large universal bracket for frames mounted to 0024600

3



max 150kg

CONTACT

SMARTSELECTOR

Find your solution fast and easy with the mobile SmartSelector. Scan the QR code and find your solutions within 3 steps with the mobile SmartSelector

TRY NOW!

SmartMetals Mounting Solutions B.V.
Vlietskade 8016
4241 WS ARKEL
The Netherlands

T +31 (0)88 70 60 100
E info@smartmetals.nl
W www.smartmetals.nl

