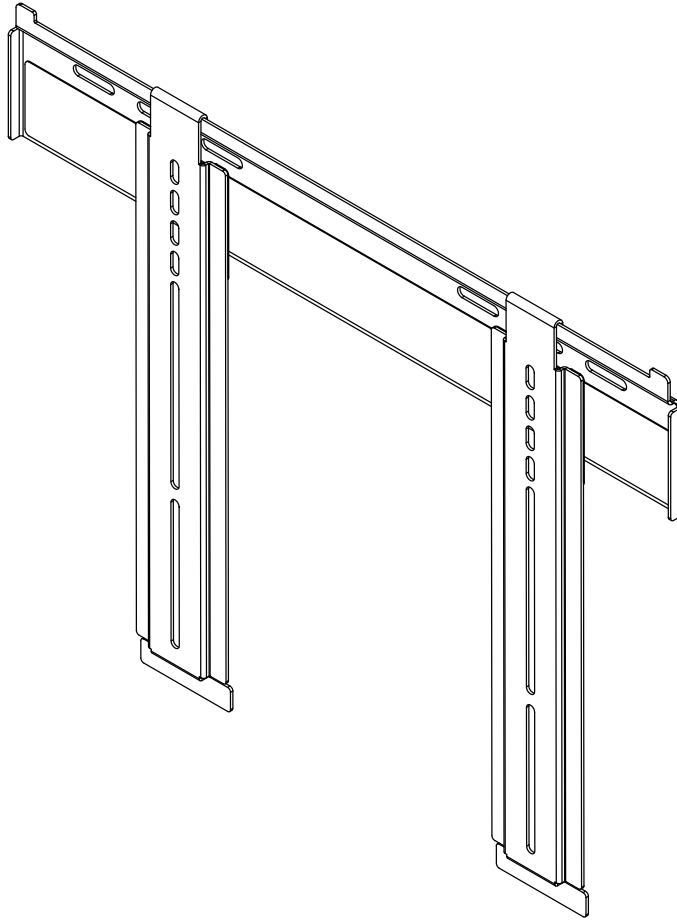




## Installation and Assembly: Slimline Ultra-Thin Flat Mount for 23" - 46" (58 - 117 cm)\* LCD Flat Panel Screens

---

Model: SUF640P, LWS210/BK



### \*Screen Compatability Requirements

- The depth of this mount (0.4") may not provide sufficient space for proper ventilation on some screens. Please refer to the manufacturer's requirements for mounting your screen before installation.
- The screen must have a flat mounting surface, or the mounting holes need to be on the furthest back surface of the screen.
- Input/Output connection must be properly oriented to accomodate mounting 0.4" from the wall.



Max Load Capacity: 150 lb (68kg)

ISSUED: 02-05-09 SHEET #: 202-9345-1

**NOTE:** Read entire instruction sheet before you start installation and assembly.

## ⚠ WARNING

- Do not begin to install your Peerless product until you have read and understood the instructions and warnings contained in this Installation Sheet. If you have any questions regarding any of the instructions or warnings, for US customers please call Peerless customer care at 1-800-865-2112, for all international customers, please contact your local distributor.
- This product should only be installed by someone of good mechanical aptitude, has experience with basic building construction, and fully understands these instructions.
- Make sure that the supporting surface will safely support the combined load of the equipment and all attached hardware and components.
- Never exceed the Maximum Load Capacity. See page one.
- If mounting to wood wall studs, make sure that mounting screws are anchored into the center of the studs. Use of an "edge to edge" stud finder is highly recommended.
- Always use an assistant or mechanical lifting equipment to safely lift and position equipment.
- Tighten screws firmly, but do not overtighten. Overtightening can damage the items, greatly reducing their holding power.
- This product is intended for indoor use only. Use of this product outdoors could lead to product failure and personal injury.
- This product was designed to be installed on the following wall construction only;

**WALL CONSTRUCTION**

**HARDWARE REQUIRED**

- |   |   |
|---|---|
| <ul style="list-style-type: none"> <li>• Wood Stud</li> <li>• Wood Beam</li> <li>• Solid Concrete</li> <li>• Cinder Block</li> <li>• Metal Stud</li> <li>• Brick</li> <li>• Other or unsure?</li> </ul> | <ul style="list-style-type: none"> <li>Included</li> <li>Included</li> <li>Included</li> <li>Included</li> <li>Do not attach except with Peerless Metal Stud Accessory Kit - ACC215;</li> <li>Contact Qualified Professional</li> <li>Contact Qualified Professional</li> </ul> |
|---|---|

### Tools Needed for Assembly

- stud finder ("edge to edge" stud finder is recommended)
- phillips screwdriver
- drill
- 5/16" (8 mm) bit for concrete and cinder block wall
- 5/32" (4 mm) bit for wood stud wall
- level

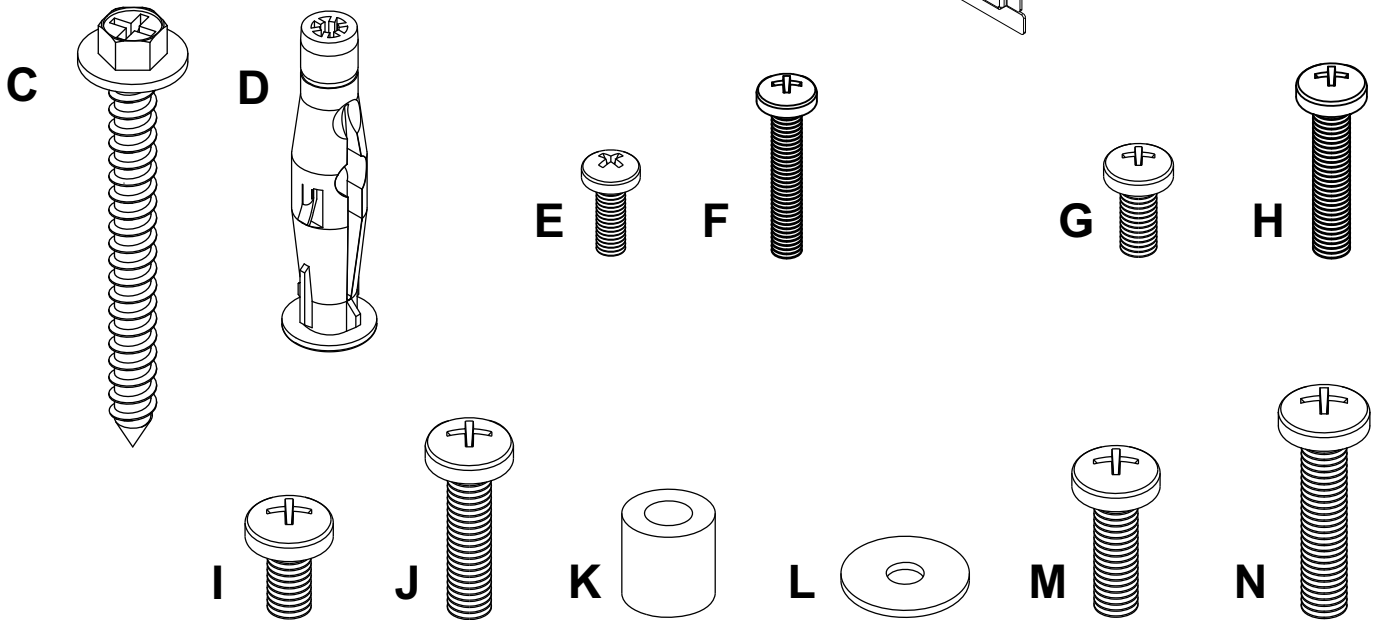
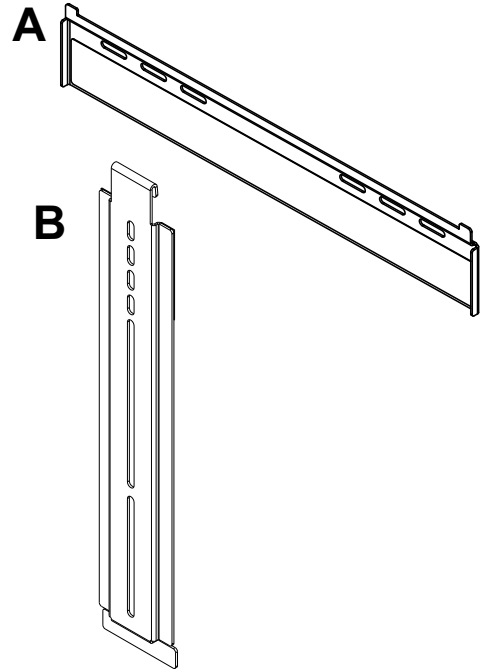
### Table of Contents

Parts List.....	3
Installation to Wood Stud Wall.....	4
Installation to Solid Concrete/Cinder Block walls .....	5
Installing Adapter Brackets .....	6
Mounting and Removing Flat Panel Screen .....	8

Before you begin, make sure all parts shown are included with your product.

Parts List		
Description	Qty.	Part #
A wall plate	1	046-P1020
B adapter bracket	2	046-P1022
C wood screws	2	5S1-015-C03
D concrete anchors	2	590-0320
E M4 x 12 mm phillips screws	4	504-9013
F M4 x 25 mm phillips screws	4	504-1015
G M5 x 12 mm phillips screws	4	520-1027
H M5 x 25 mm phillips screws	4	520-9543
I M6 x 12 mm phillips screws	4	520-1128
J M6 x 25 mm phillips screws	4	520-1208
K .257" ID x .5" OD spacers	4	540-1058
L .203" ID x .688" OD washers	4	540-1040
M M6 x 20 mm phillips screws	4	520-9402
N M6 x 30 mm phillips screws	4	510-9109

Parts may appear slightly different than illustrated.



## Installation to Wood Stud Wall

### ⚠ WARNING

- Installer must verify that the supporting surface will safely support the combined load of the equipment and all attached hardware and components.
- Tighten wood screws so that wall plate is firmly attached, but do not overtighten. Overtightening can damage the screws, greatly reducing their holding power.
- Never tighten in excess of 80 in. • lb (9 N.M.).
- Make sure that mounting screws are anchored into the center of the stud. The use of an "edge to edge" stud finder is highly recommended.
- Hardware provided is for attachment of mount through standard thickness drywall or plaster into wood studs. Installers are responsible to provide hardware for other types of mounting situations (not UL approved).

- 1 Wall plate (A) can be mounted to two studs that are 16" (406 mm) apart. Use a stud finder to locate the edges of the studs. Use of an edge-to-edge stud finder is highly recommended. Based on their edges, draw a vertical line down each stud's center. Place wall plate on wall as a template. The mounting slots should be located 7" (177 mm) above the desired screen center as shown in figure 1.1. Level plate, and mark the center of the two mounting holes. Make sure that the mounting holes are on the stud centerlines. Drill two 5/32" (4 mm) dia. holes 2.5" (64 mm) deep. Make sure that the wall plate is level, secure it using two #14 x 63.5 mm wood screws (C) as shown in fig. 1.2.

fig. 1.1

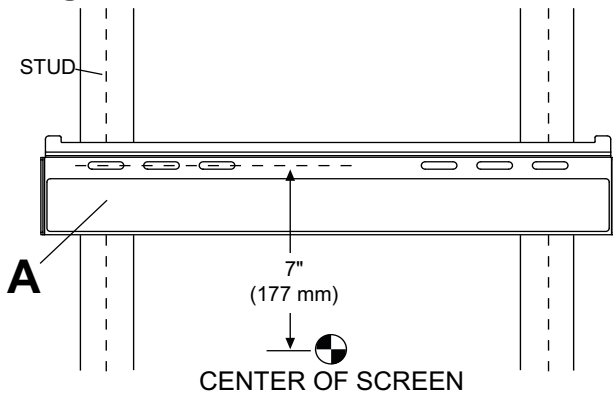
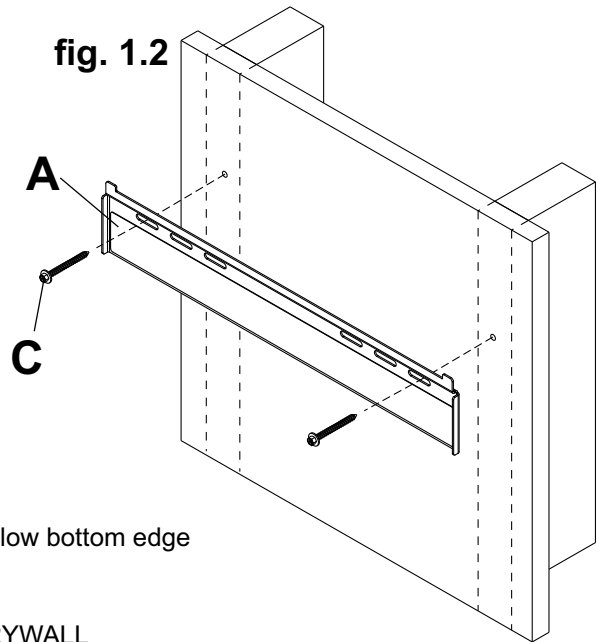
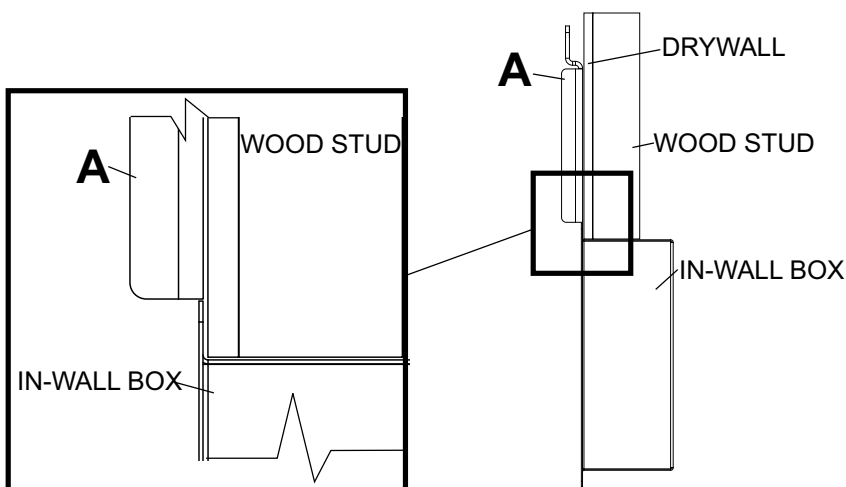


fig. 1.2



**NOTE:** If mounting with in-wall box model IBA1 (not UL listed), allow bottom edge of wall plate (A) to touch top edge of in-wall box as shown below.

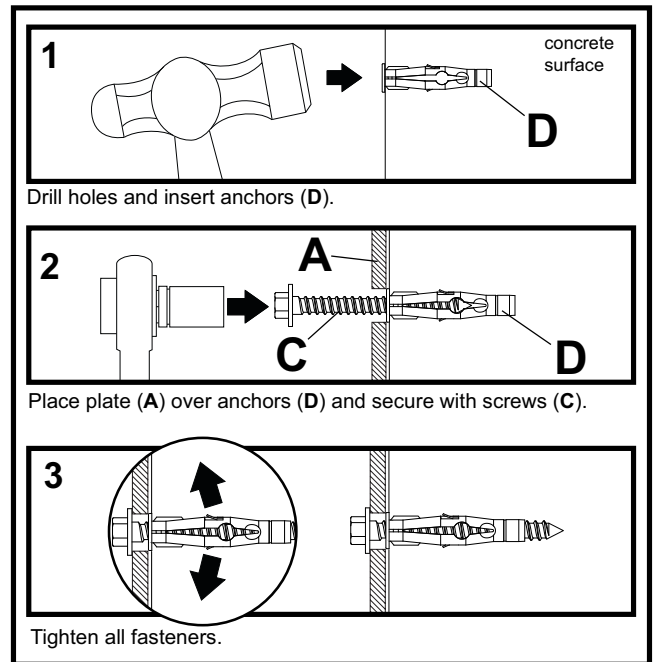


## Installation to Solid Concrete or Cinder Block

### ⚠ WARNING

- When installing Peerless wall mounts on cinder block, verify that you have a minimum of 1-3/8" (35 mm) of actual concrete thickness in the hole to be used for the concrete anchors. Do not drill into mortar joints! Be sure to mount in a solid part of the block, generally 1" (25 mm) minimum from the side of the block. Cinder block must meet ASTM C-90 specifications. It is suggested that a standard electric drill on slow setting is used to drill the hole instead of a hammer drill to avoid breaking out the back of the hole when entering a void or cavity.
- Concrete must be 2000 psi density minimum. Lighter density concrete may not hold concrete anchor.
- Make sure that the wall will safely support four times the combined load of the equipment and all attached hardware and components.

- 1** Make sure that wall plate (A) is level, use it as a template to mark two mounting holes. The top mounting slots should be located 7" (177 mm) above the desired screen center as shown in figure 1.1 on page 4. Drill four 5/16" (8 mm) dia. holes to a minimum depth of 2.5" (64 mm). Insert anchors (D) in holes flush with wall as shown (right). Place wall plate over anchors and secure with #14 x 63.5 mm screws (C). Level, then tighten all fasteners.

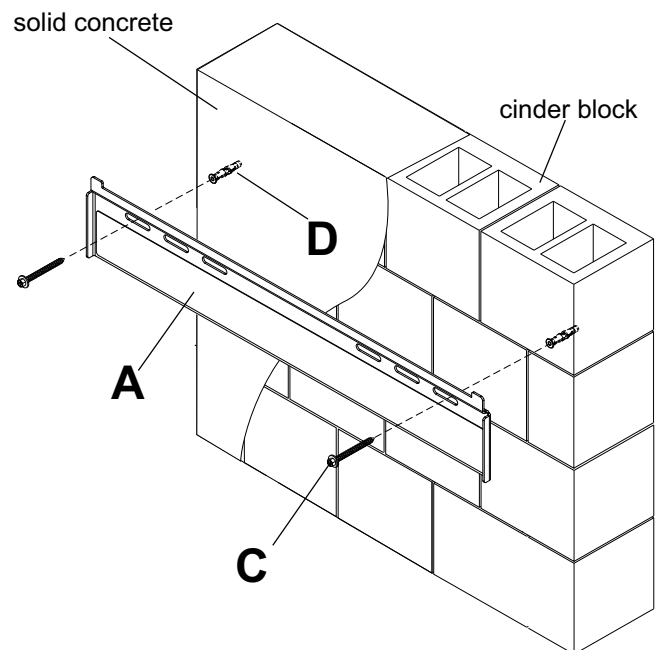
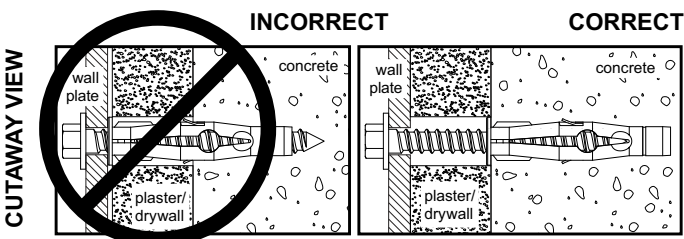


### ⚠ WARNING

- Tighten screws so that wall plate is firmly attached, but do not overtighten. Overtightening can damage screws, greatly reducing their holding power.
- Never tighten in excess of 80 in. • lb (9 N.M.).

### ⚠ WARNING

- Always attach concrete expansion anchors directly to load-bearing concrete.
- Never attach concrete expansion anchors to concrete covered with plaster, drywall, or other finishing material. If mounting to concrete surfaces covered with a finishing surface is unavoidable, the finishing surface must be counterbored as shown below. Be sure concrete anchors do not pull away from concrete when tightening screws. If plaster/drywall is thicker than 5/8" (16 mm), custom fasteners must be supplied by installer.



## Installing Adapter Brackets

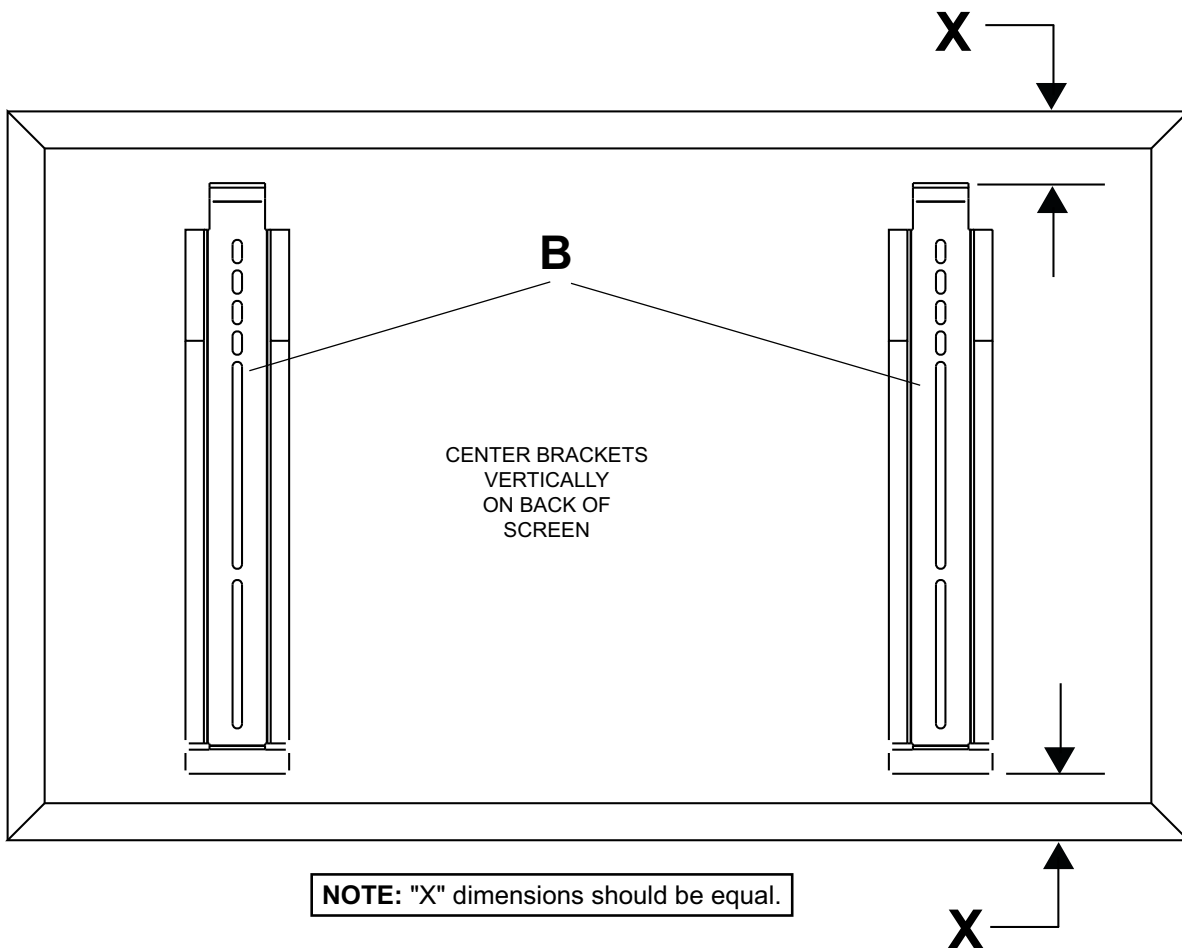
### ⚠ WARNING

- Tighten screws so adapter brackets are firmly attached. Do not tighten with excessive force. Overtightening can cause stress damage to screws, greatly reducing their holding power and possibly causing screw heads to become detached. Tighten to 40 in. • lb (4.5 N.M.) maximum torque.
- If screws don't get three complete turns in the screen inserts or if screws bottom out and bracket is still not tightly secured, damage may occur to screen or product may fail.

**2** To prevent scratching the screen, set a cloth on a flat, level surface that will support the weight of the screen. Place screen face side down. If screen has knobs on the back, remove them to allow the adapter brackets to be attached. Place adapter brackets (**B**) on back of screen, align to holes, and center on back of screen as shown below. Attach the adapter brackets to the back of the screen using the appropriate combination of screws, washers, and spacers as shown in figure 2.1, 2.2, or 2.3.

**NOTE:** Top and bottom holes of screen must always be used.

Verify that all holes are properly aligned, and then tighten screws using a phillips screwdriver.



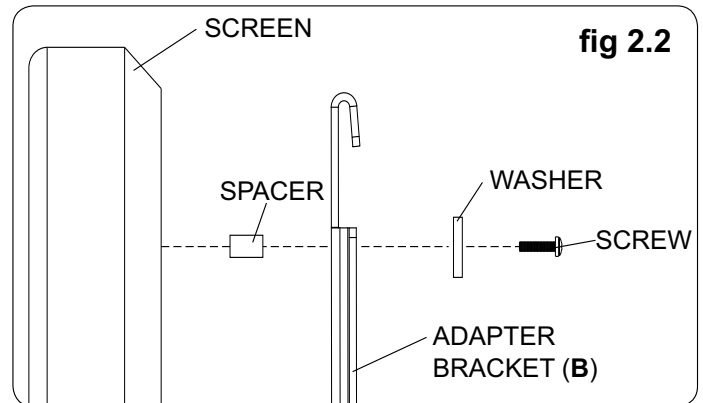
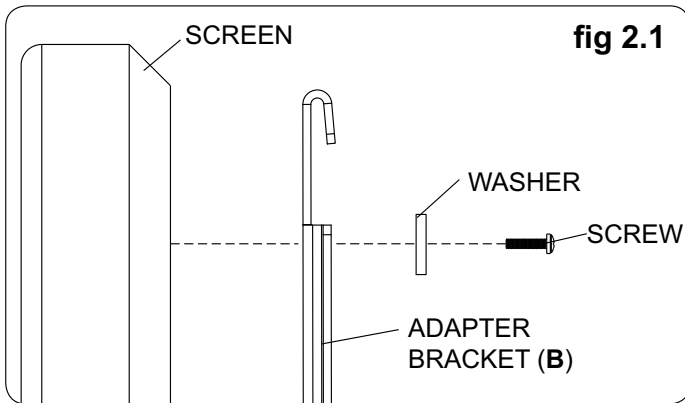
**NOTE:** For **flat back screens** proceed to step 2-1. For **bump-out or recessed back screen** skip to step 2-2.

## For Flat Back Screen

**2-1** Begin with the shortest length screw, hand thread through washer and adapter bracket into screen as shown below. Screw must make at least three full turns into the mounting hole and fit snug into place. Do not over tighten. If screw cannot make three full turns into the screen, select a longer length screw from the baffled fastener pack. Repeat for remaining mounting holes, level brackets and tighten screws.

**NOTE:** Spacers may not be used, depending upon the type of screen.

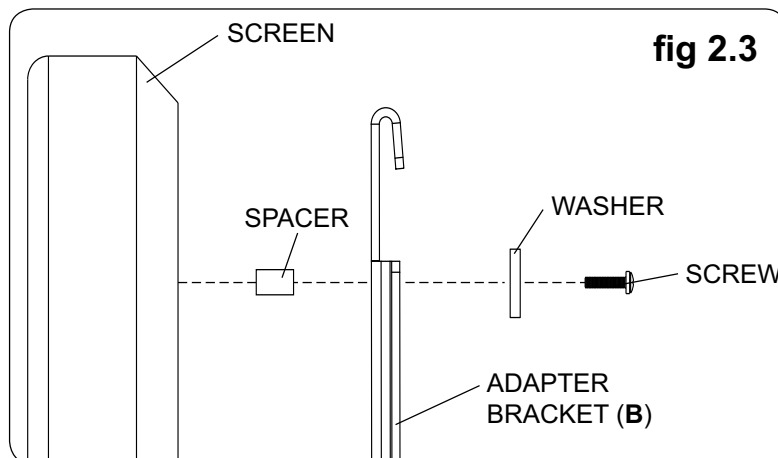
**NOTE:** If screen manufacturer's requirements state that more than 0.4" of ventilation is required, spacers may be used to add an additional 0.5" of space between the wall and the screen as shown in figure 2.2.



If you have any questions, please call Peerless customer care at **1-800-865-2112**.

## For Bump-out or Recessed Back Screen

**2-2** Begin with longer length screw, hand thread through washer, adapter bracket and spacer in that order into screen as shown below. Screw must make at least three full turns into the mounting hole and fit snug into place. Do not over tighten. If screw cannot make three full turns into the screen, select a longer length screw from the baffled fastener pack. Repeat for remaining mounting holes, level brackets and tighten screws.



If you have any questions, please call Peerless customer care at **1-800-865-2112**.

## Mounting and Removing Flat Panel Screen

### ⚠ WARNING

- Always use an assistant or mechanical lifting equipment to safely lift and position the flat panel screens.

**3** Guide hooks of adapter brackets (**B**) onto flange of wall plate (**A**). Then slowly swing screen toward wall as shown in fig. 3.1. Gently press on screen to ensure velcro strips are engaged as shown in detail 1. To horizontally adjust screen, swing screen away from mount to disengage velcro, and slide screen along wall plate to desired position as shown in fig 3.2. Then slowly swing screen toward wall to re-engage velcro. To remove screen from mount, swing screen away from mount, and lift screen off of mount.

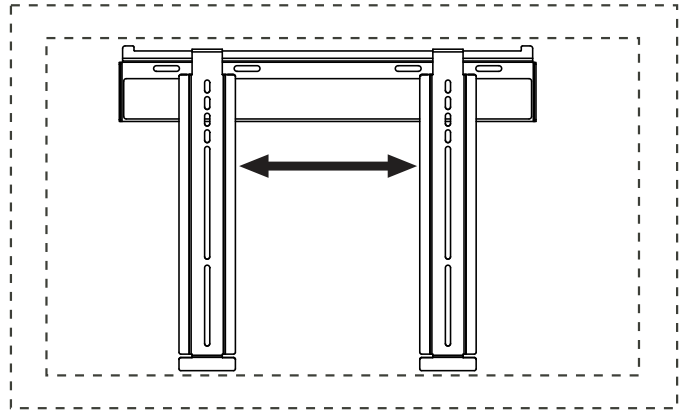


fig. 3.2

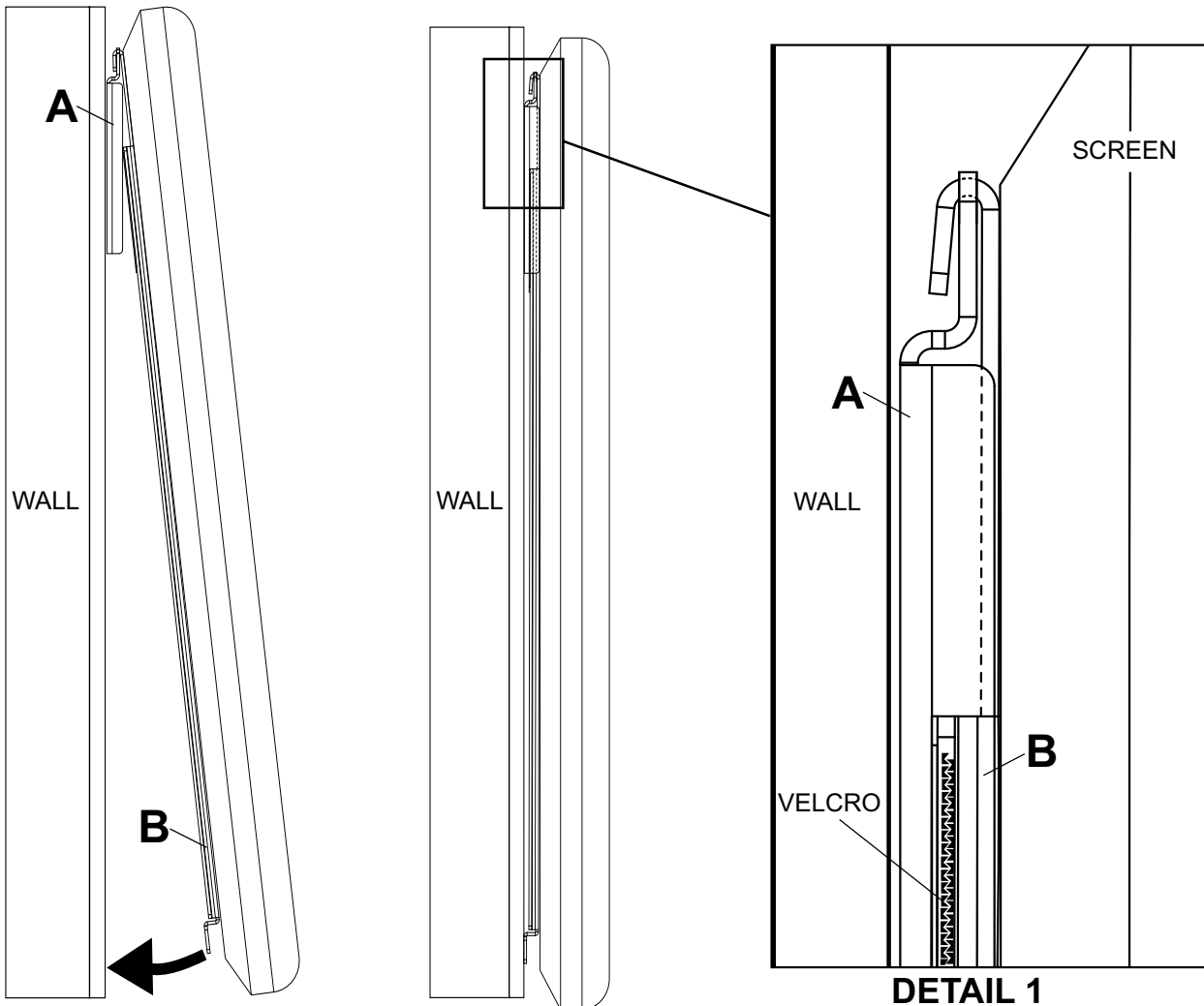


fig. 3.1

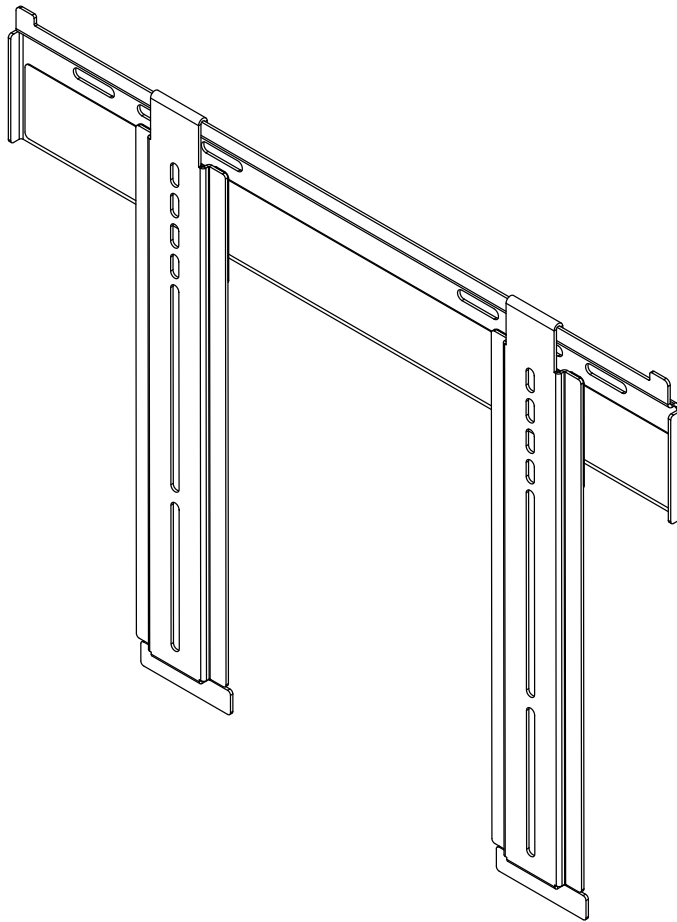
DETAIL 1



**Anbringung und Zusammenbau:  
Ultradünner Slimline-Flachhalter für Flachbildschirme  
von 23 - 46 Zoll (58 - 117 cm)\***

---

Modelle: SUF640P, LWS210/BK



**\*Anforderungen an Bildschirmkompatibilität**

- Die Dicke dieses Halters (1 cm bzw. 0,4 Zoll") bietet bei einigen Bildschirmen möglicherweise nicht genügend Abstand für die ordnungsgemäße Lüftung. Schlagen Sie bitte vor der Anbringung des Bildschirms die Montageanforderungen des Herstellers nach.
- Der Bildschirm muss über eine flache Montagefläche verfügen oder die Montagebohrungen müssen sich an der Bildschirmfläche befinden, die am weitesten nach hinten reicht.
- Eingangs-/Ausgangsanschlüsse müssen so ausgerichtet sein, dass die Montage 1 cm von der Wand entfernt möglich ist.



Max. Tragfähigkeit: 150 lb (68kg)

**HINWEIS:** Lesen Sie die gesamte Anleitung, bevor Sie mit der Anbringung und dem Zusammenbau beginnen.

## **⚠ ACHTUNG**

- Beginnen Sie mit der Anbringung Ihres Peerless-Produkts erst, nachdem Sie die in dieser Montageanleitung enthaltenen Anleitungen und Achtungshinweise gelesen und sich gründlich mit ihnen vertraut gemacht haben. Falls Sie Fragen hinsichtlich irgendeiner der Anleitungen oder Achtungshinweise haben, wenden Sie sich in den USA bitte an den Peerless-Kundendienst unter der Rufnummer 1-800-865-2112. Kunden im Ausland wenden sich bitte an den örtlichen Vertragshändler.
- Dieses Produkt darf nur von Personen mit guten mechanischen Fähigkeiten montiert werden, die über Erfahrung in den Grundlagen der Baukonstruktion verfügen und diese Anleitungen vollkommen verstehen.
- Vergewissern Sie sich, dass die tragende Fläche das Gesamtgewicht der Geräte und allen daran angebrachten Befestigungsteilen und Komponenten sicher tragen kann.
- Die maximale Tragfähigkeit darf niemals überschritten werden. Siehe Seite 9.
- Achten Sie bei der Anbringung an Holzständern darauf, dass die Befestigungsschrauben jeweils in der Mitte der Holzständer verankert sind. Am besten eignet sich ein Balkenfinder mit genauer Kantenanzeige.
- Ziehen Sie immer eine zusätzliche Person heran oder verwenden Sie mechanische Hebegeräte, um Geräte sicher zu heben und zu positionieren.
- Ziehen Sie die Schrauben fest an, ohne sie zu überdrehen. Durch Überdrehen können die Teile beschädigt werden, wodurch ihr Haltevermögen stark reduziert wird.
- Dieses Produkt ist nur für den Gebrauch innerhalb von Gebäuden bestimmt. Eine Verwendung dieses Produkts im Freien kann zu Produktausfall und Personenschaden führen.
- Dieses Produkt wurde nur für die Anbringung an den folgenden Wandkonstruktionen ausgelegt:

### **WANDKONSTRUKTION**

- HOLZSTÄNDER
- HOLZBALKEN
- MASSIVBETON
- PORENBETONSTEIN
- METALLSTÄNDER
- ZIEGEL
- ANDERE ODER NICHT SICHER?

### **ERFORDERLICHE BEFESTIGUNGSTEILE**

- INBEGRIFFEN
- INBEGRIFFEN
- INBEGRIFFEN
- INBEGRIFFEN
- NUR MIT METALLSTÄNDER-ZUBEHÖRSATZ VON PEERLESS ANBRINGEN - ACC215;
- QUALIFIZIERTEN FACHMANN KONSULTIEREN
- QUALIFIZIERTEN FACHMANN KONSULTIEREN

## **Für den Zusammenbau erforderliche Werkzeuge**

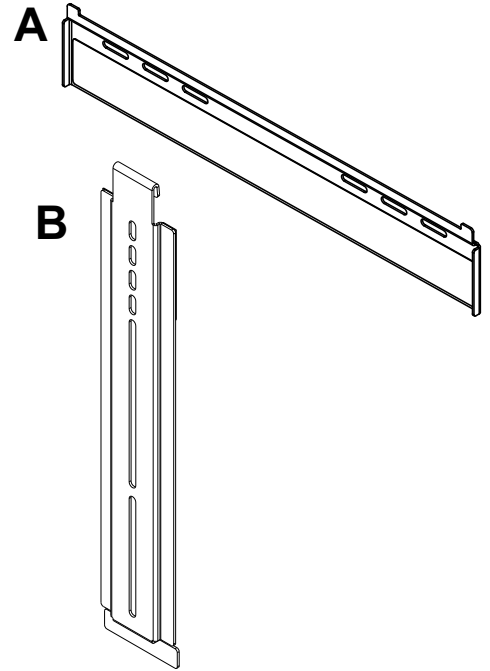
- Balkenfinder (Balkenfinder mit genauer Kantenanzeige empfohlen)
- Kreuzschlitzschraubendreher
- Bohrer
- 5/16 Zoll (8 mm) Bit für Beton- und Porenbetonsteinwand
- 5/32 Zoll (4 mm) Bit für Holzständerwand
- Wasserwaage

## **Inhaltsverzeichnis**

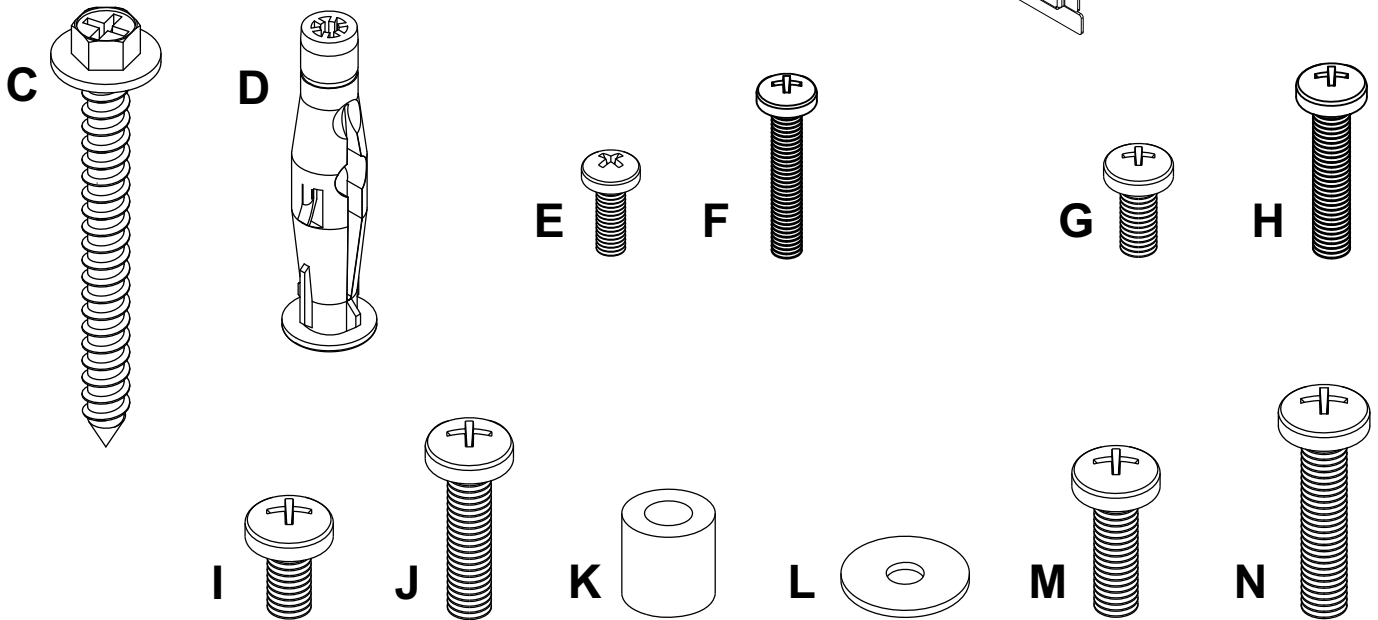
Teilleiste .....	11
Anbringung an Holzständerwand .....	12
Anbringung an Wänden aus Massivbeton bzw. Porenbetonstein .....	13
Anbringung von Adapterhalterungen .....	14
Anbringung und Abnahme des Flachbildschirms .....	16

Vergewissern Sie sich vor Beginn der Arbeiten, dass alle dargestellten Teile mit Ihrem Produkt mitgeliefert wurden.

<b>Teileliste</b>		
	<b>Beschreibung</b>	<b>Anz. Teile Nr.</b>
<b>A</b>	Wandplatte	1 046-P1020
<b>B</b>	Adapterhalterung	2 046-P1022
<b>C</b>	Holzschraube	2 5S1-015-C03
<b>D</b>	betondübel	2 590-0320
<b>E</b>	M4 x 12 mm Schrauben	4 504-9013
<b>F</b>	M4 x 25 mm Schrauben	4 504-1015
<b>G</b>	M5 x 12 mm Schrauben	4 520-1027
<b>H</b>	M5 x 25 mm Schrauben	4 520-9543
<b>I</b>	M6 x 12 mm Schrauben	4 520-1128
<b>J</b>	M6 x 25 mm Schrauben	4 520-1208
<b>K</b>	Abstandhalter 6,5 mm ID x 12,7 mm AD	4 540-1058
<b>L</b>	Abstandhalter 5,2 mm ID x 17,5 mm AD	4 540-1040
<b>M</b>	M6 x 20 mm Schrauben	4 520-9402
<b>N</b>	M6 x 30 mm Schrauben	4 510-9109



Die Teile können etwas anders als in der Abbildung aussehen.



## Installation zu verdoppeln Holzständerreihe

### ⚠ ACHTUNG

- Bei der Anbringung muss darauf geachtet werden, dass die Wand die kombinierte Last von Bildschirm und allen Befestigungsteilen und -komponenten tragen kann.
- Ziehen Sie die Schrauben fest genug an, dass die Wandplatte sicher befestigt ist, doch ohne sie zu überdrehen. Durch Überdrehen können die Schrauben beschädigt werden, wodurch ihr Haltevermögen stark reduziert wird.
- Das Drehmoment darf 80 in. • lb (9 Nm.) auf keinen Fall überschreiten.
- Achten Sie darauf, dass die Befestigungsschrauben jeweils in der Mitte der Holzständer verankert werden. Am besten eignet sich ein Balkenfinder mit genauer Kantenanzeige.
- Die mitgelieferten Befestigungsteile sind für die Befestigung des Halters durch Trocken- oder Putzwand standardmäßiger Stärke in Holzständer vorgesehen. Für die Anbringung an anders konstruierten Wänden müssen andere (nicht UL-zugelassene) Befestigungsteile verwendet werden.

- 1** Die Wandplatte (A) kann an zwei Ständern angebracht werden, die 406 mm (16 Zoll) auseinander liegen. Bestimmen Sie die Kanten der Ständer mithilfe eines Balkenfinders. Am besten eignet sich ein Balkenfinder mit genauer Kantenanzeige. Verwenden Sie die Kanten als Richtlinie und ziehen Sie eine senkrechte Linie entlang der Mitte der Ständer. Halten Sie die Wandplatte als Schablone an die Wand. Die Montageschlitz sollten sich wie in Abbildung 1.1 dargestellt 177 mm (7 Zoll) oberhalb der gewünschten Bildschirmmitte befinden. Richten Sie die Platte waagrecht aus und markieren Sie den Mittelpunkt der zwei Montagebohrungen. Achten Sie darauf, dass die Montagebohrungen sich jeweils auf der Mittellinie der Holzständer befinden. Bohren Sie zwei Löcher mit einem Durchmesser von 4 mm (5/32 Zoll) und einer Tiefe von 64 mm (2,5 Zoll). Achten Sie darauf, dass die Wandplatte waagrecht ausgerichtet ist und befestigen Sie sie wie in Abbildung 1.2 dargestellt mit Hilfe von zwei Nr. 14 x 63.5 mm Holzschrauben (C).

Abbildung. 1.1

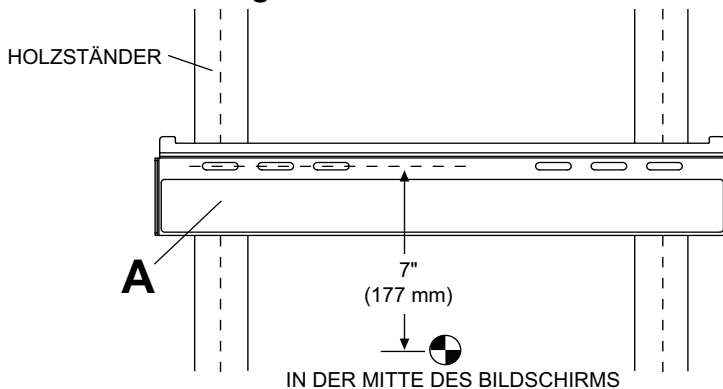
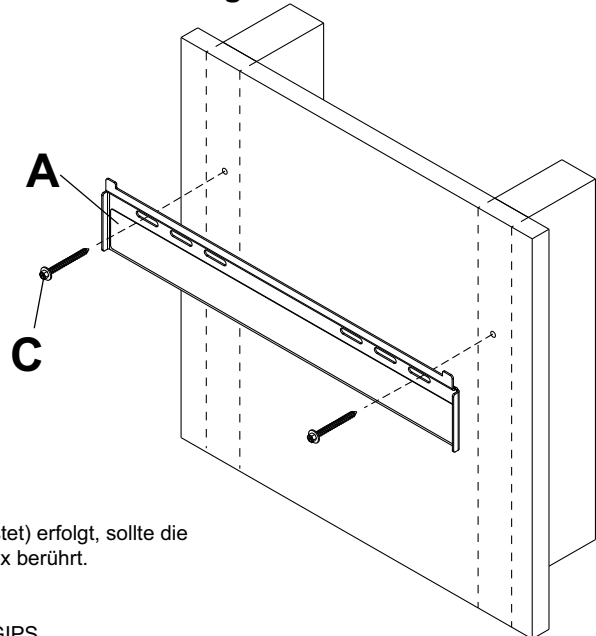
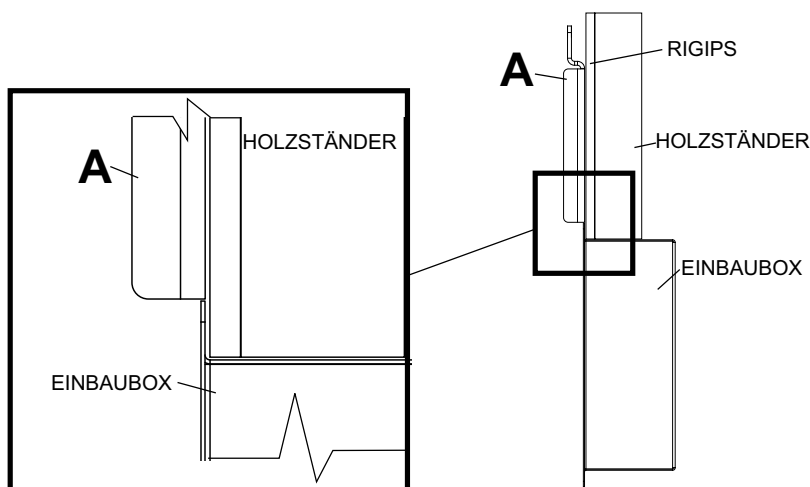


Abbildung. 1.2



**HINWEIS:** Falls die Montage mit der Einbaubox des Modells IBA1 (nicht UL-gelistet) erfolgt, sollte die Unterkante der Wandplatte (A) wie unten dargestellt die Oberkante der Einbaubox berührt.

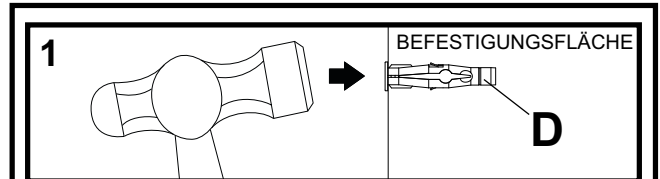


# Installation zu massivbeton oder porenbetonstein

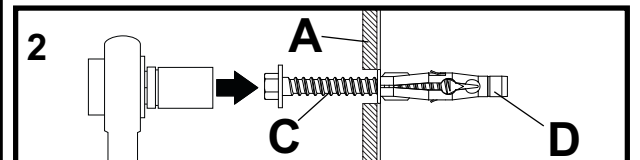
## ⚠ ACHTUNG

- Bei der Anbringung von Peerless-Wandhaltern an Porenbetonstein muss sichergestellt werden, dass die tatsächliche Stärke des Betons, in den das Loch für die Betondübel gebohrt wird, mindestens 35 mm (1 3/8 Zoll) beträgt. Bohren Sie nicht in Mörtelfugen! Achten Sie darauf, dass die Anbringung an einem massiven Teil des Blocks erfolgt, im Allgemeinen mindestens 25 mm (1 Zoll) von der Blockseite entfernt. Die Porenbetonsteine müssen den Spezifikationen der ASTM-Norm C-90 entsprechen. Wir empfehlen, zum Bohren des Lochs anstelle eines Schlagbohrers einen standardmäßigen Elektrobohrer bei niedriger Einstellung zu verwenden, um zu verhindern, dass die Bohrungsrückseite beim Eintritt in einen Leer- oder Hohlraum ausbricht.
- Die Betondruckfestigkeit muss mindestens 2000 psi betragen. In Beton mit geringerer Druckfestigkeit kann der Betondübel u. U. nicht halten.
- Vergewissern Sie sich, dass die Wand das Vierfache des Gesamtgewichts von Geräten und allen daran angebrachten Befestigungsteilen und Komponenten sicher tragen kann.

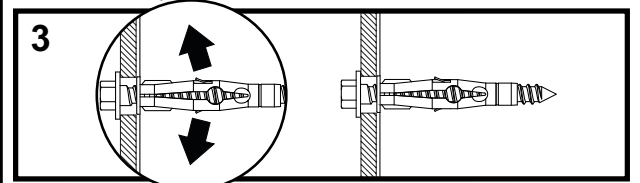
- 1** Achten Sie darauf, dass die Wandplatte (A) waagrecht ausgerichtet ist und verwenden Sie sie als Schablone zur Markierung von sechs Montagebohrungen. Die oberen Montageslitze sollten sich wie in Abbildung 1.1 auf Seite 4 dargestellt 177 mm (7 Zoll) oberhalb der gewünschten Bildschirmmitte befinden. Bohren Sie sechs Löcher mit einem Durchmesser von 8 mm (5/16 Zoll) und einer Mindestdiefe von 64 mm (2,5 Zoll). Stecken Sie Dübel (D) in die Löcher, bis sie bündig mit der Wand abschließen (siehe Abbildung rechts). Halten Sie die Wandplatte über die Dübel und befestigen Sie sie mit zwei Nr. 14 x 63,5 mm Holzschrauben (C). Richten Sie sie waagrecht aus und ziehen Sie dann sämtliche Befestigungsteile an.



Bohren Sie Löcher und setzen Sie die Dübel (D) ein.



Legen Sie die Platte (A) über die Dübel (D) und befestigen Sie sie mit Schrauben (C).



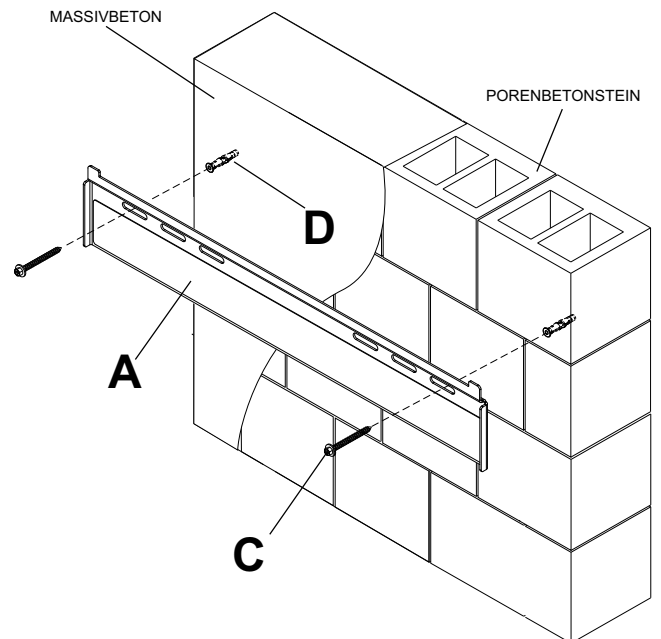
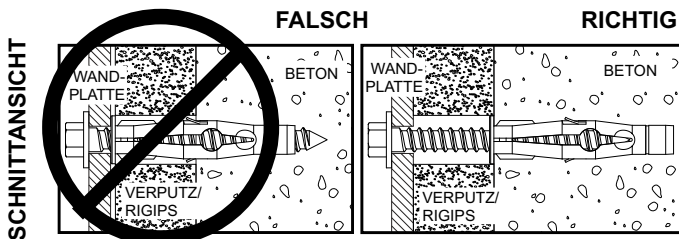
Ziehen Sie alle Befestigungsteile an.

## ⚠ ACHTUNG

- Ziehen Sie die Schrauben fest genug an, dass die Wandplatte sicher befestigt ist, doch ohne sie zu überdrehen. Durch Überdrehen können die Schrauben beschädigt werden, wodurch ihr Haltevermögen stark reduziert wird.
- Das Drehmoment darf 80 in. • lb (9 Nm.) auf keinen Fall überschreiten.

## ⚠ ACHTUNG

- Betonspreizdübel müssen stets direkt am tragenden Beton angebracht werden.
- Betonspreizdübel dürfen auf keinen Fall an Beton befestigt werden, der mit Verputz, Trockenwandmaterial oder anderem Deckschichtmaterial bedeckt ist. Falls es nicht vermeiden lässt, die Montage an einer Betonfläche mit Deckschicht vorzunehmen, muss wie nachstehend dargestellt eine Senkung in die Deckschicht gebohrt werden. Vergewissern Sie sich, dass die Betondübel beim Anziehen der Schrauben nicht vom Beton weg gezogen werden. Falls der Verputz bzw. das Trockenwandmaterial dicker ist als 16 mm (5/8 Zoll), müssen von der für die Montage zuständigen Person Spezialbefestigungsteile bereitgestellt werden.



## Anbringung von Adapterhalterungen

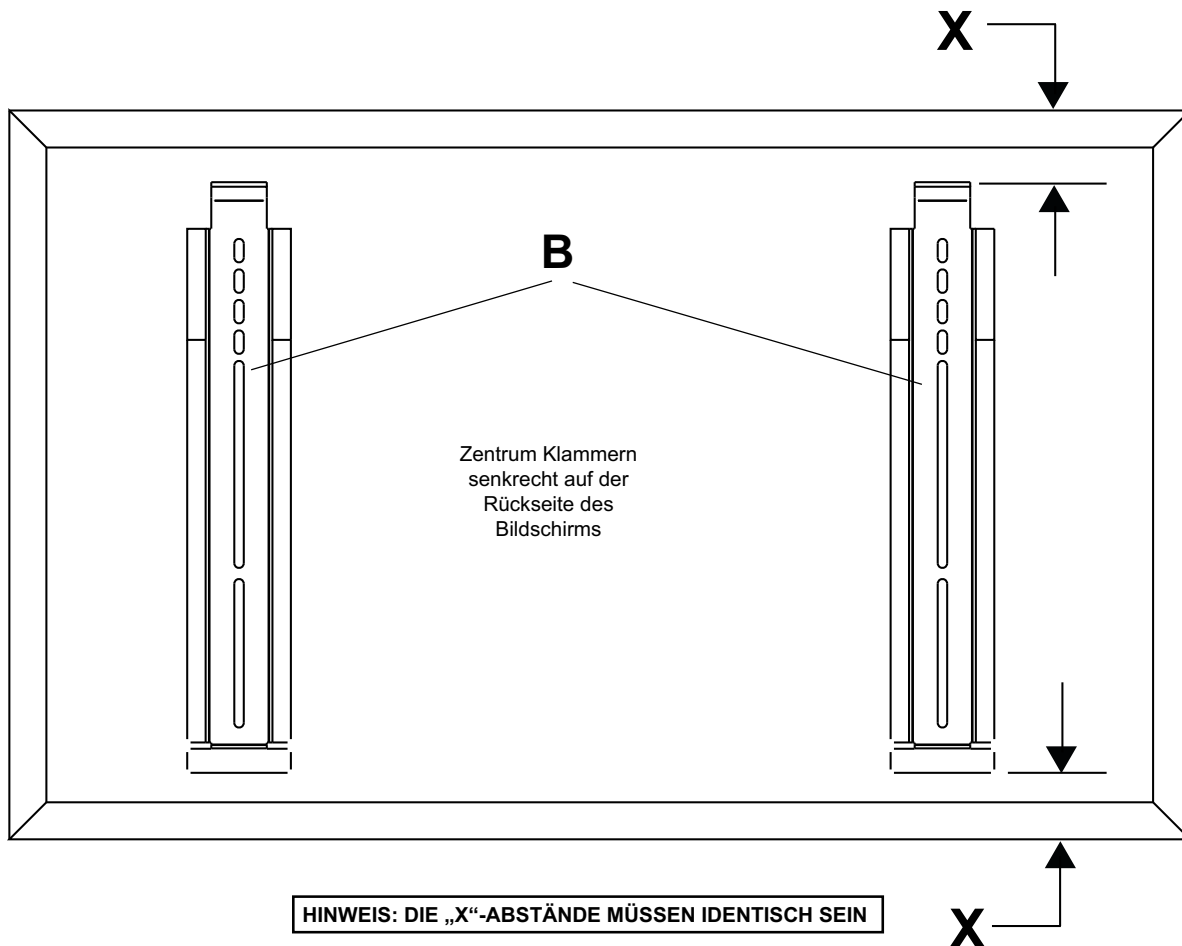
### ⚠ ACHTUNG

- Ziehen Sie die Schrauben so an, dass die Adapterhalterungen sicher befestigt sind. Ziehen Sie die Schrauben nicht zu fest an. Durch die beim Überdrehen entstehende Spannung können die Schrauben beschädigt werden, was ihr Haltevermögen stark reduziert und möglicherweise dazu führen kann, dass die Schraubenköpfe sich lösen. Das maximale Drehmoment zum Festziehen der Schrauben darf 40 in • lb (4,5 Nm) nicht überschreiten.
- Sind die Schrauben nicht um drei volle Umdrehungen in die Löcher des Bildschirms eingeschraubt oder stoßen sie unten an und die Halterung ist noch immer nicht sicher befestigt, kann der Bildschirm beschädigt werden oder das Produkt kann versagen.

**2** Legen Sie ein Tuch auf eine flache, ebene Oberfläche, die das Gewicht des Bildschirms tragen kann, damit der Bildschirm nicht zerkratzt wird. Legen Sie den Bildschirm mit der Vorderseite nach unten ab. Falls der Bildschirm über Knöpfe auf der Rückseite verfügt, so müssen diese entfernt werden, damit die Adapterhalterungen befestigt werden können. Setzen Sie die Adapterhalterungen (**B**) auf die Bildschirmrückseite, richten Sie sie an den Bohrungen aus und zentrieren Sie sie wie unten dargestellt auf der Bildschirmrückseite. Befestigen Sie die Adapterhalterungen unter Verwendung der entsprechenden in Abbildung 2.1, 2.2 oder 2.3 dargestellten Kombination aus Schrauben, Mehrlochscheiben und Abstandhaltern an der Bildschirmrückseite.

**HINWEIS:** Es müssen stets die oberen und unteren Bohrungen verwendet werden.

Achten Sie darauf, dass alle Bohrungen korrekt ausgerichtet sind und ziehen Sie dann die Schrauben an.



**Hinweis:** Für flache Bildschirme zurück zu Schritt 2-1. Für Bauch oder eingelassenen Bildschirm zurück fahren Sie mit Schritt 2-2.

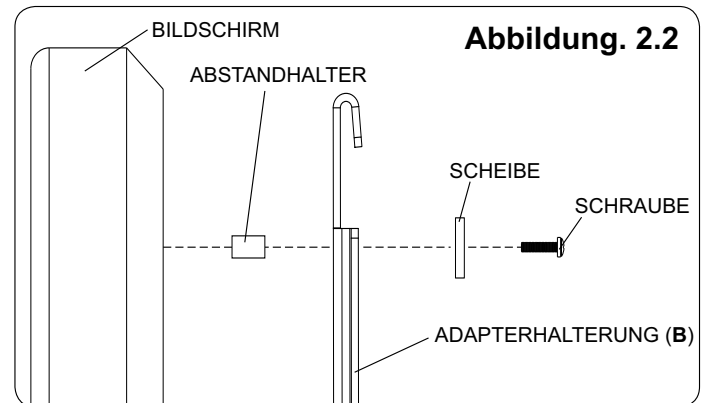
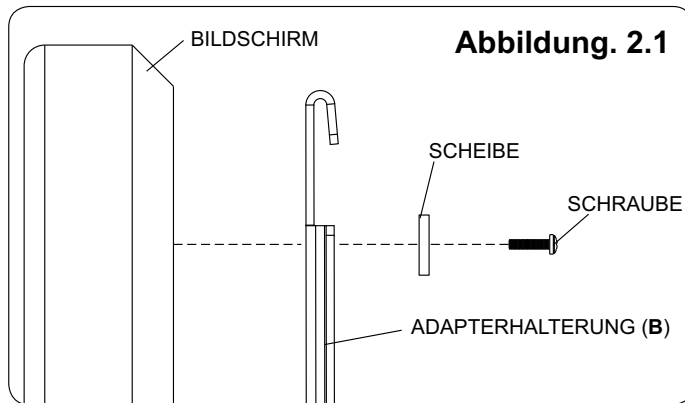
## Bildschirme mit flacher Rückseite

**2-1**

Beginnen Sie mit der kürzesten Schraube und schrauben Sie diese wie unten gezeigt von Hand durch die Scheibe und Adapterhalterung in den Bildschirm. Die Schraube muss sich um mindestens drei volle Umdrehungen in die Montagebohrung drehen lassen und gut festsitzen. Nicht zu stark anziehen. Wählen Sie eine längere Schraube aus dem Befestigungsteilesortiment, wenn sich die Schraube nicht um drei volle Umdrehungen in den Bildschirm schrauben lässt. Wiederholen Sie diesen Schritt bei den übrigen Montagebohrungen, richten Sie die Halterungen waagrecht aus und ziehen Sie die Schrauben an.

**HINWEIS:** Je nach Bildschirmtyp sind keine Abstandhalter zu verwenden.

**HINWEIS:** Falls der Bildschirmhersteller einen Lüftungsabstand von mehr als 1 cm (0,4 Zoll) vorschreibt, kann der Abstand zwischen Wand und Bildschirm wie in Abbildung 2.2 dargestellt mit Hilfe von Abstandhaltern um weitere 12,7 mm (0,5 Zoll) vergrößert werden.

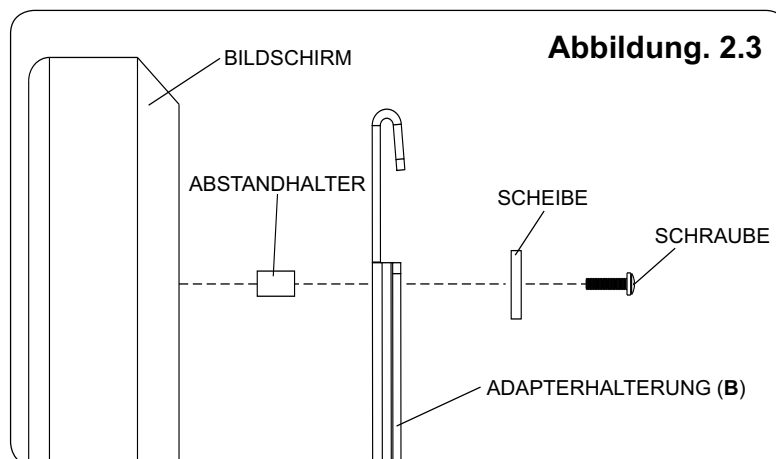


Wenden Sie sich mit Fragen an den Peerless-Kundendienst unter der Telefonnummer +1-800-865-2112 (innerhalb der USA).

## Bildschirme mit Wölbung oder Vertiefung an der Rückseite

**2-2**

Beginnen Sie mit der längeren Schraube und schrauben Sie diese in der unten abgebildeten Reihenfolge von Hand durch die Scheibe, die Adapterhalterung und den Abstandhalter in den Bildschirm. Die Schraube muss sich um mindestens drei volle Umdrehungen in die Montagebohrung drehen lassen und gut festsitzen. Nicht zu stark anziehen. Wählen Sie eine längere Schraube aus dem Befestigungsteilesortiment, wenn sich die Schraube nicht um drei volle Umdrehungen in den Bildschirm schrauben lässt. Wiederholen Sie diesen Schritt bei den übrigen Montagebohrungen, richten Sie die Halterungen waagrecht aus und ziehen Sie die Schrauben an.



Wenden Sie sich mit Fragen an den Peerless-Kundendienst unter der Telefonnummer +1-800-865-2112 (innerhalb der USA).

## Anbringung und Abnahme des Flachbildschirms

### ⚠ ACHTUNG

- Ziehen Sie immer eine zusätzliche Person heran oder verwenden Sie mechanische Hebegeräte, um den Flachbildschirm sicher zu heben und zu positionieren.

**3** Setzen Sie die Haken der Adapterhalterungen (B) auf den Flansch der Wandplatte (A). Schwenken Sie den Bildschirm dann langsam wie in Abbildung 3.1 dargestellt in Richtung Wand. Drücken Sie vorsichtig auf den Bildschirm, um sicherzustellen, dass der Klettverschluss wie in Detailansicht 1 dargestellt geschlossen ist.

Zur horizontalen Einstellung des Bildschirms schwenken Sie diesen vom Halter weg, um den Klettverschluss zu lösen, und schieben ihn wie in Abbildung 3.2 dargestellt entlang der Wandplatte in die gewünschte Stellung. Schwenken Sie den Bildschirm dann langsam in Richtung Wand, um den Klettverschluss wieder zu schließen. Zum Entfernen des Bildschirms vom Halter schwenken Sie den Bildschirm vom Halter weg und heben ihn vom Halter ab.

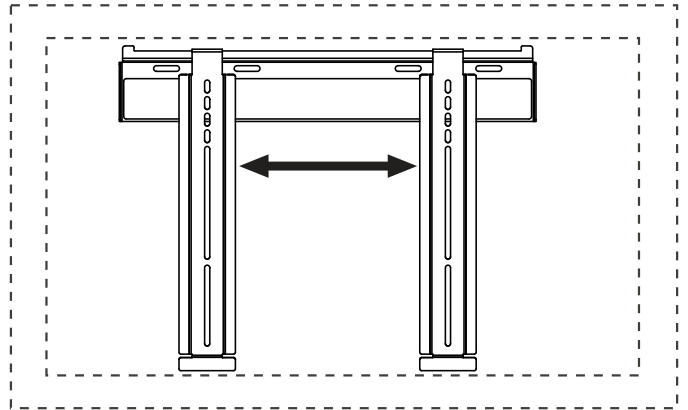


Abbildung. 3.2

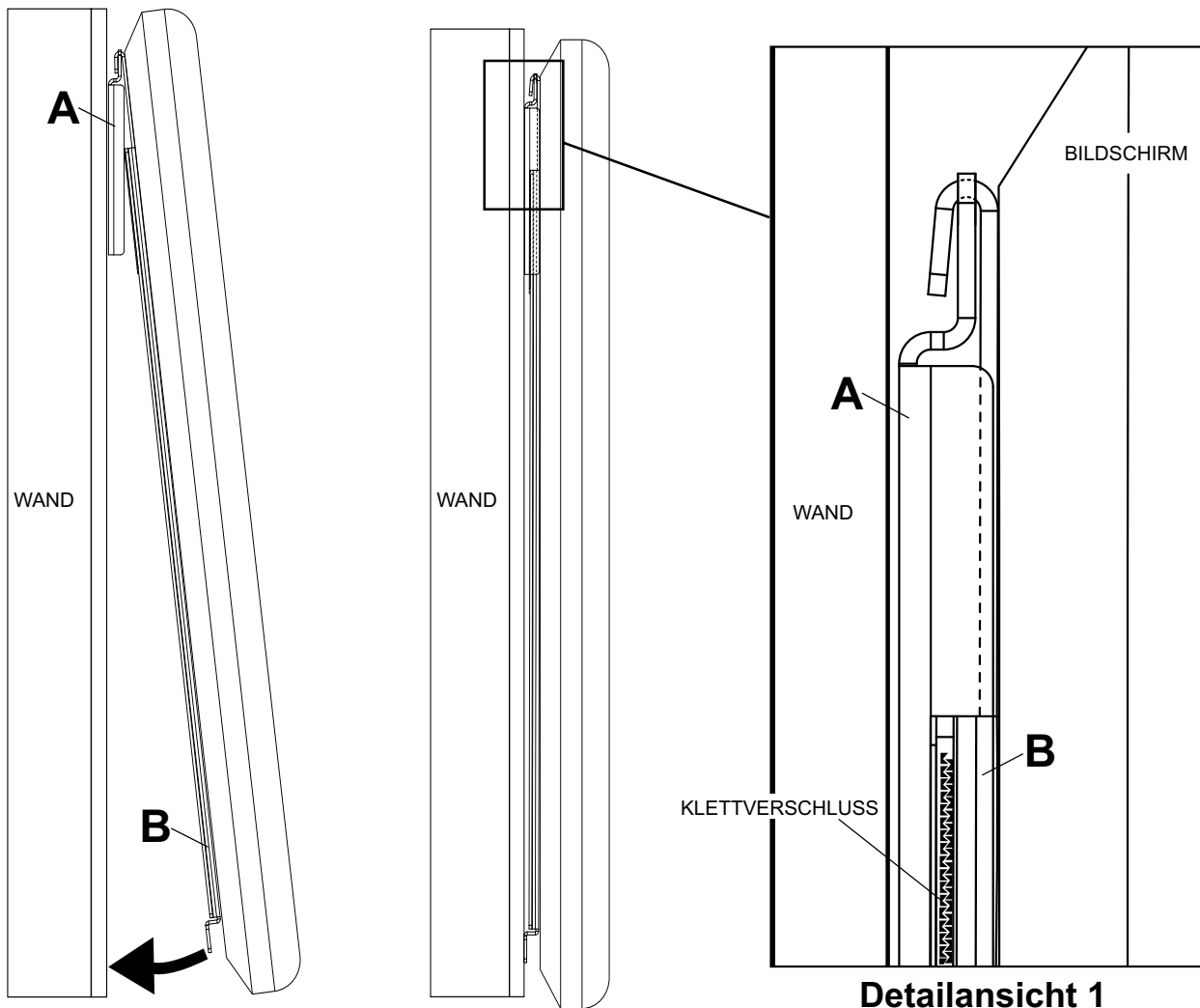


Abbildung. 3.1

Detailansicht 1