



VB-STND-002
 Motorized Trolley Cart
 Quick Setup Guide
 Guide rapide début
 Guía de configuración rápida
 Konfigurationskurzanleitung

Cet appareil est conforme à l'article 15 des Règlements FCC. Son fonctionnement est sujet aux deux conditions suivantes:

- (1) Cet appareil ne doit pas provoquer d'interférences néfastes, et
- (2) cet appareil doit accepter toutes les interférences reçues, y compris celles pouvant provoquer un fonctionnement indésirable.

Declaration de l'Industrie canadienne
 CAN ICES-3 (B)/NMB-3(B)

Conformité CE pour les pays européens

L'appareil respecte la section appropriée de la directive CEM 2014/30/UE, de la directive Basse tension 2014/35/CE, de la directive Éco-conception 2009/125/CE et de la directive RoHS (RED) 2011/65/UE

Les indications qui suivent sont destinées uniquement aux Etats membres de l'Union Européenne: Le symbole indiqué à droite est conforme à la directive européenne 2012/19/EU relative aux déchets d'équipements électriques et électroniques (WEEE). Les produits qui portent ce symbole ne doivent pas être traités comme des déchets conventionnels; ils devront être traités conformément aux systèmes de récupération appropriés, conformément à la réglementation du pays ou de la zone où la mise au déchet a lieu.



ATTENTION

Ce chariot est destiné à être utilisé uniquement avec un écran tactile commercial ViewSonic spécifique.

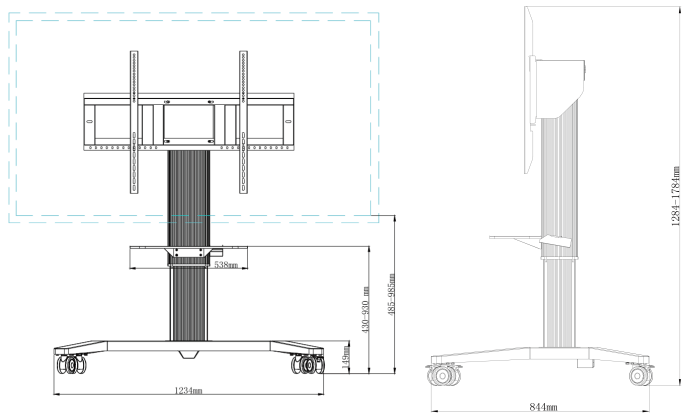
Consultez les instructions de l'appareil. Une utilisation avec d'autres modèles est susceptible de provoquer une instabilité causant une éventuelle blessure!

RISQUE DE BASCULEMENT !

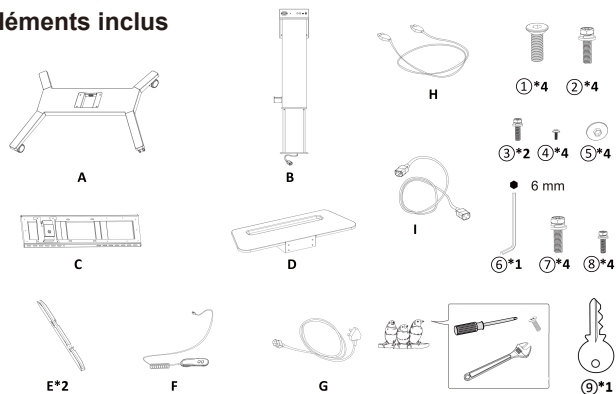
NE déplacez PAS le chariot avec l'écran dans la position la plus élevée. NE poussez PAS le chariot depuis l'avant ou l'arrière du dispositif de levage. NE déplacez PAS le chariot sur des cordons ou des surfaces irrégulières, sales, souples ou inclinées. NE déplacez PAS le chariot en appuyant sur l'écran. Ne pas respecter ces précautions peut entraîner une instabilité du chariot causant des dommages à l'équipement ou des blessures physiques.



Dimensions Physiques



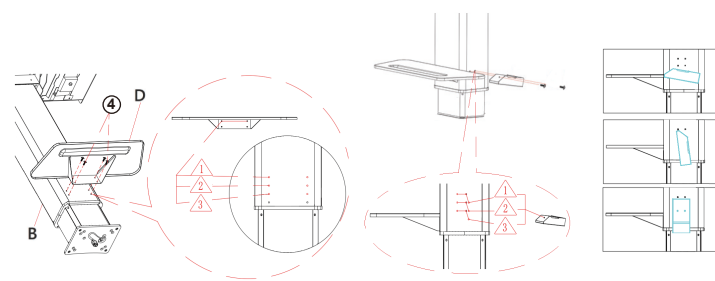
Éléments inclus



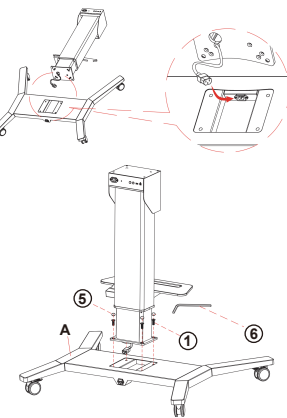
La charge maximale est 100 kg

- 1. Cycle de fonctionnement : veuillez faire une pause pendant 18 minutes toutes les 2 minutes de fonctionnement continu du mécanisme de levage/inclinaison.
- 2. Veuillez placer le panneau à la position la plus basse lors du déplacement du chariot.

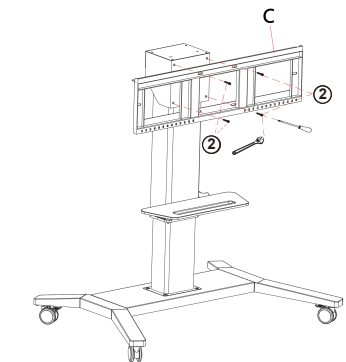
1



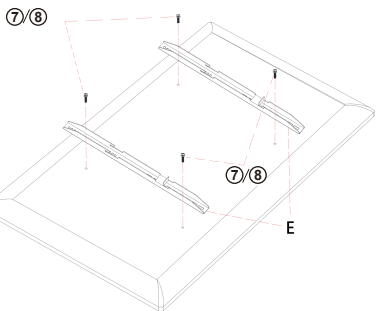
2



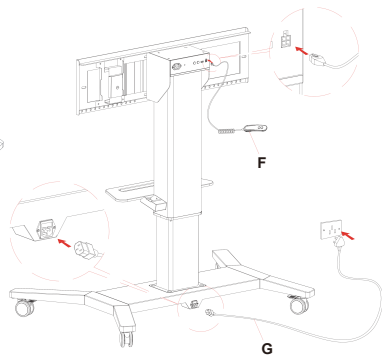
3



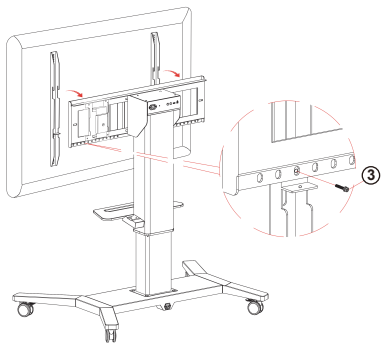
4



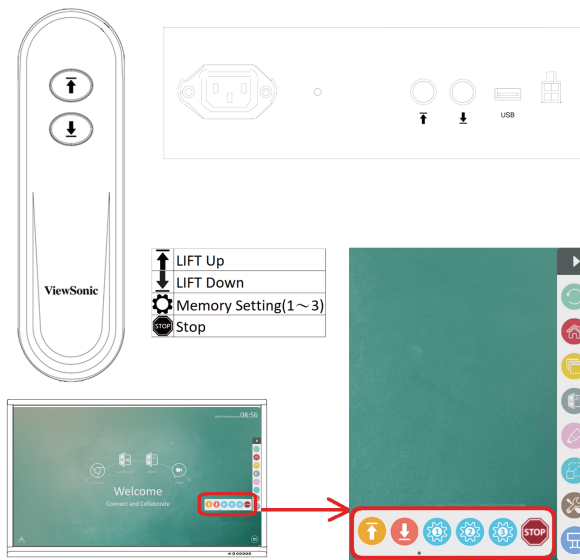
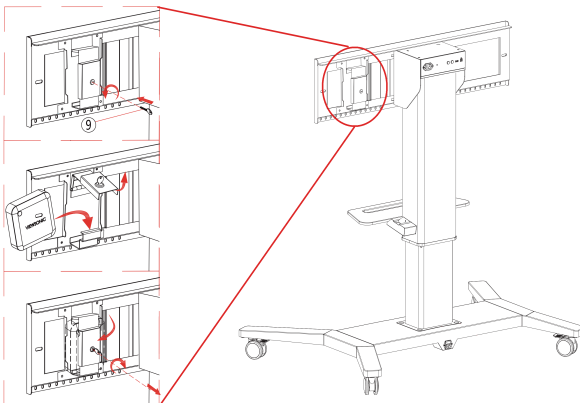
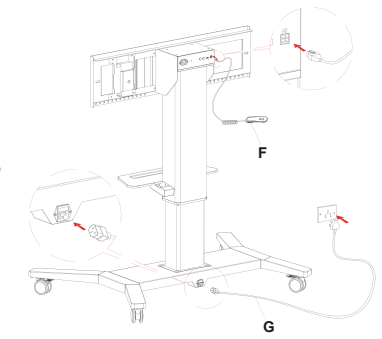
6



5

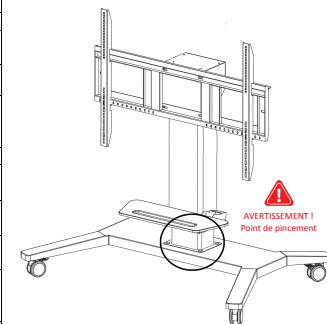


7



Specifications

Modèle	VB-STND-002
N° de modèle	V517473
Pivotement	360°
Plage de réglage en hauteur	500 mm 19,69 po
Modèle de montage mural	800x600mm max.
Chargement	75" max. 100 kg max. 220,46 lb max.
Tension d'entrée	Entrée CA 100~240 V 50/60 Hz, 1,0 A
Commande	Commande par bouton physique, pavé de commande (HAUT/BAS)
Dimensions physiques	1234 x 1284 x 844 mm 48,58 x 50,55 x 33,23 po
Poids net	51,7 kg 113,98 lb
Conditions de fonctionnement	Température : 32°F à 104°F (0°C à 40°C) Humidité : 20 % ~ 80 % sans condensation Altitude : ≤ 2000 M
Conditions de stockage	Température : -4°F à 140°F (-20°C à 60°C) Humidité : 10 % ~ 90 % sans condensation Altitude : ≤ 2000 M



i


<http://www.viewsonic.com/support/>

i

中国
<http://www.viewsonic.com.cn>
 电话: 4008 986 588

香港
<http://www.hk.viewsonic.com>
 电话: 852 3102 2900

澳門
<http://www.hk.viewsonic.com>
 電話: 853 2870 0303

台灣
<http://www.viewsonic.com.tw>
 電話: 0800 061 198

한국
<http://ap.viewsonic.com/kr/>
 Phone: 080 333 2131

Singapore/Malaysia/Thailand
<http://www.viewsonic.com.sg>
 Phone: 65 6461 6044

India
<http://www.in.viewsonic.com>
 Phone: 1800 266 0101

United States
<http://www.viewsonic.com>
 Phone: 1-800-688-6688
 (Toll-Free)
 1-424-233-2530 (Toll)

Canada
<http://www.viewsonic.com>
 Phone: 1-866-463-4775
 (Toll-Free)
 1-424-233-2533 (Toll)

Europe
<http://www.viewsoniceurope.com>

Australia/New Zealand
<http://www.viewsonic.com.au>
 Phone: 1800 880 818 (AUS)
 0800 008 822 (NZ)

South Africa
<http://ap.viewsonic.com/za/>

Latin America
Chile/Mexico/Peru/Argentina
<http://www.viewsonic.com/la/>
<http://www.viewsonic.com/la/sportservicio-technico>

Puerto Rico & Virgin Islands
<http://www.viewsonic.com>
 Phone: 1-800-688-6688
 (English)
<http://www.viewsonic.com/la/sportservicio-technico>
 (Español)