



VB-STND-004
 Motorized Fixed Cart
 Quick Setup Guide
 Guide rapide début
 Guía de configuración rápida
 Konfigurationskurzanleitung

Cet appareil est conforme à l'article 15 des Règlements FCC. Son fonctionnement est sujet aux deux conditions suivantes:

- (1) Cet appareil ne doit pas provoquer d'interférences néfastes, et
- (2) cet appareil doit accepter toutes les interférences reçues, y compris celles pouvant provoquer un fonctionnement indésirable.

Declaration de l'Industrie canadienne
 CAN ICES-3 (B)/NMB-3(B)

Conformité CE pour les pays européens

L'appareil respecte la section appropriée de la directive CEM 2014/30/UE, de la directive Basse tension 2014/35/CE, de la directive Éco-conception 2009/125/CE et de la directive RoHS (RED) 2011/65/UE

Les indications qui suivent sont destinées uniquement aux Etats membres de l'Union Européenne:
 Le symbole indiqué à droite est conforme à la directive européenne 2012/19/EU relative aux déchets d'équipements électriques et électroniques (WEEE). Les produits qui portent ce symbole ne doivent pas être traités comme des déchets conventionnels; ils devront être traités conformément aux systèmes de récupération appropriés, conformément à la réglementation du pays ou de la zone où la mise au déchet a lieu.

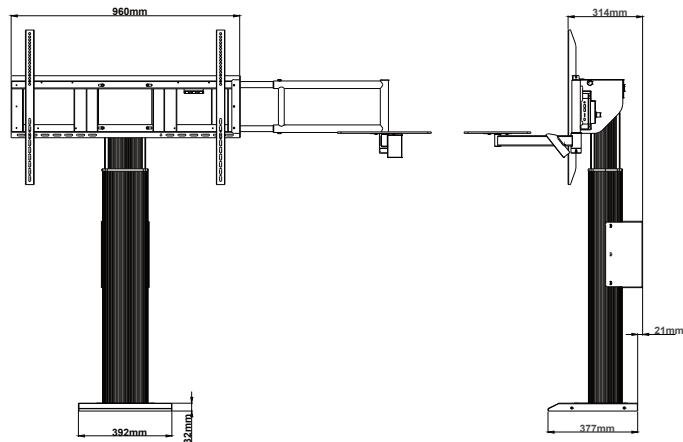


ATTENTION

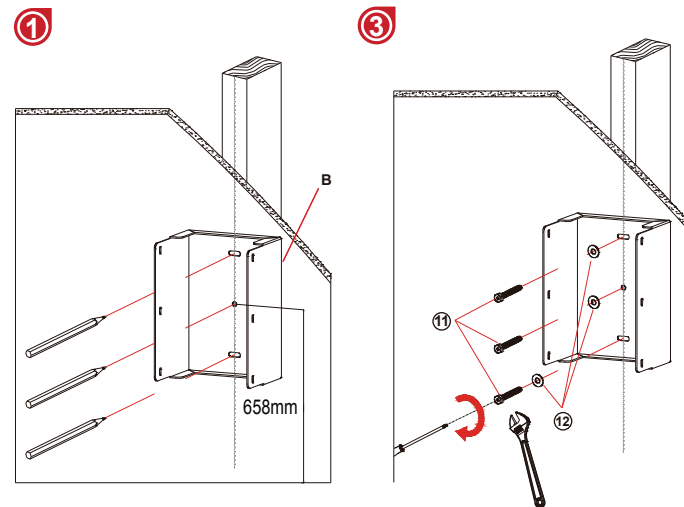
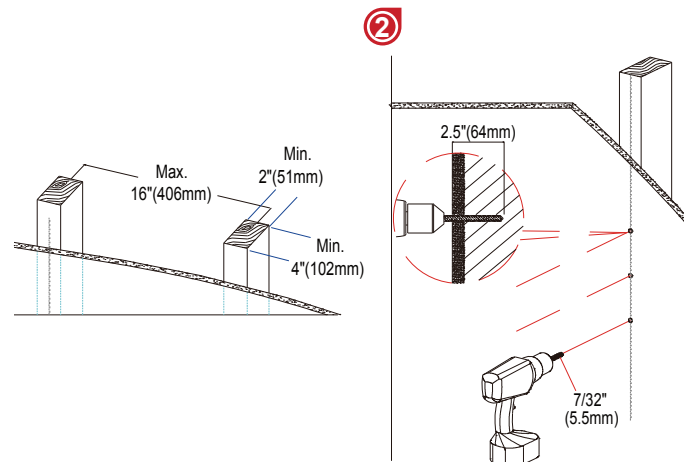
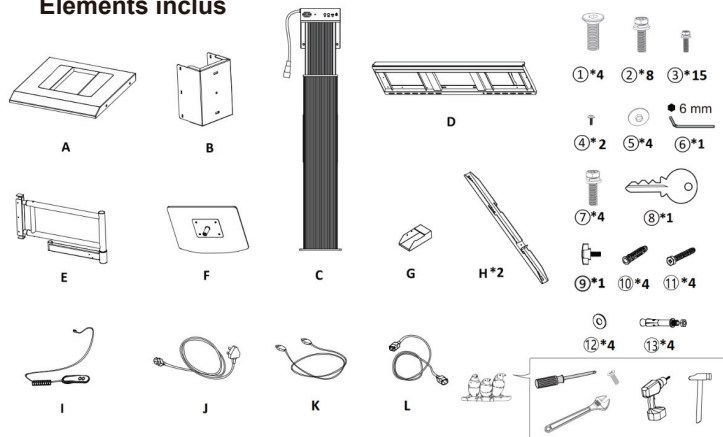
Ce chariot est destiné à être utilisé uniquement avec un écran tactile commercial ViewSonic spécifique. Consultez les instructions de l'appareil. Une utilisation avec d'autres modèles est susceptible de provoquer une instabilité causant une éventuelle blessure.

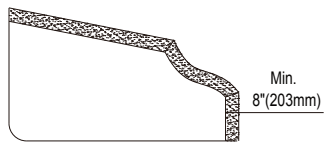
La charge maximale est 100 kg
 Cycle de fonctionnement : veuillez faire une pause pendant 18 minutes toutes les 2 minutes de fonctionnement continu du mécanisme de levage/inclinaison.

Dimensions Physiques

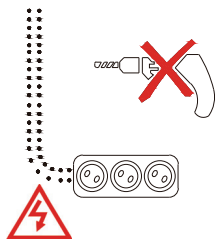
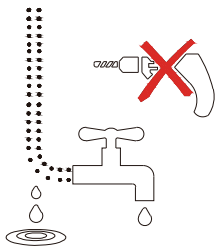


Éléments inclus

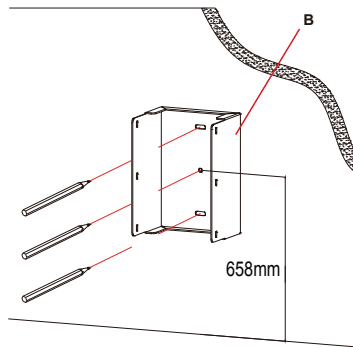




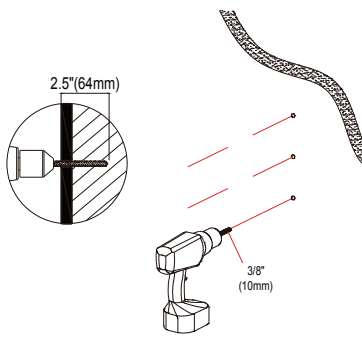
Min.
8" (203mm)



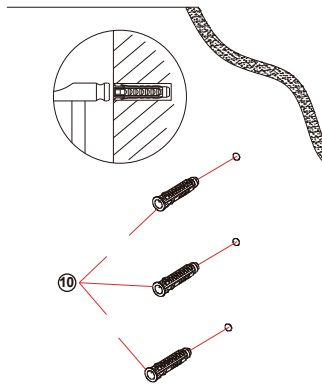
①



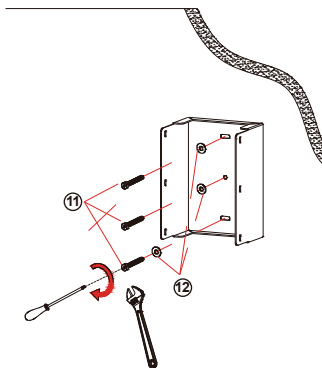
②



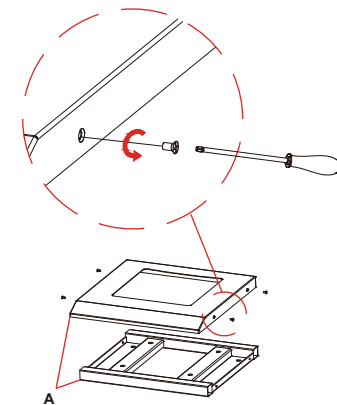
③



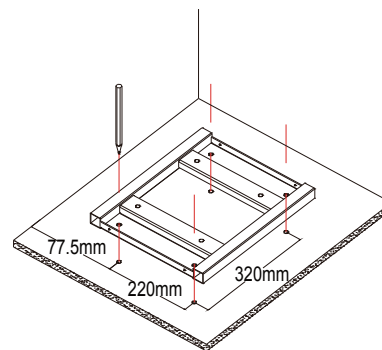
④



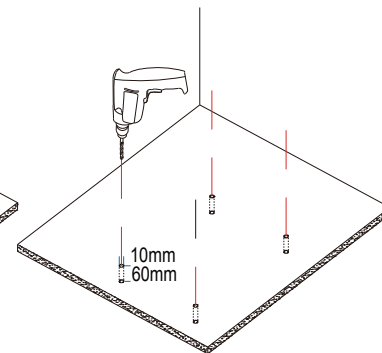
①



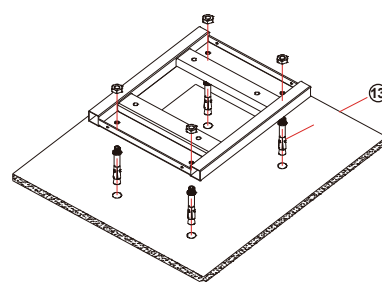
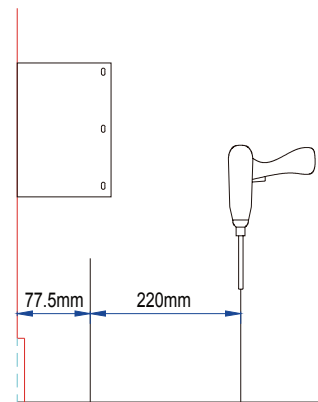
②



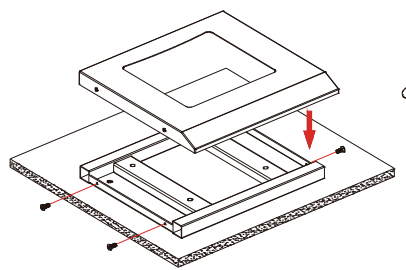
③



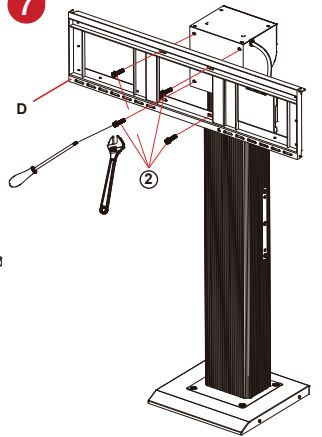
④



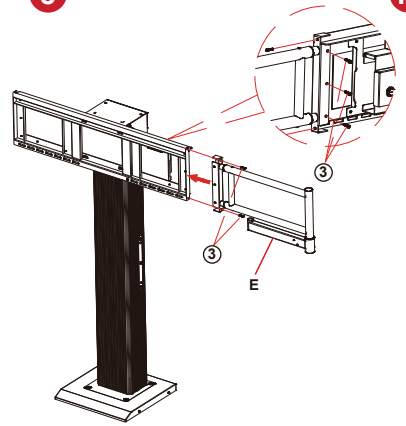
5



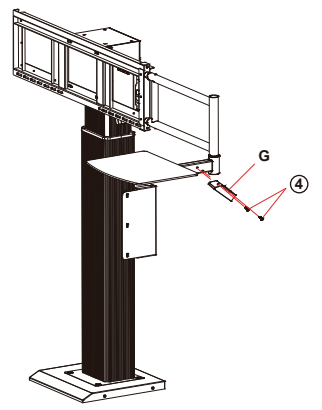
7



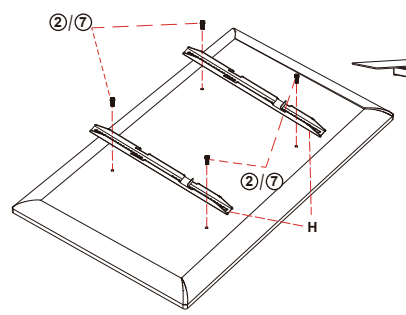
8



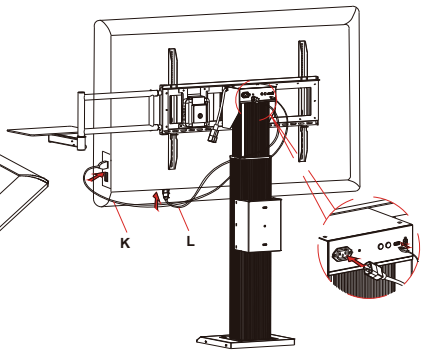
10



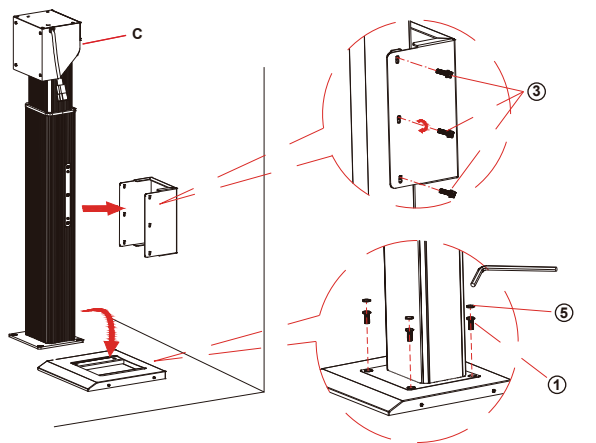
12



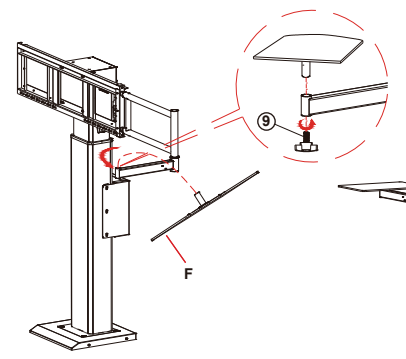
14



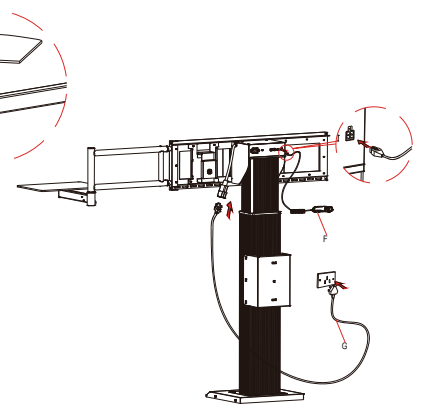
6



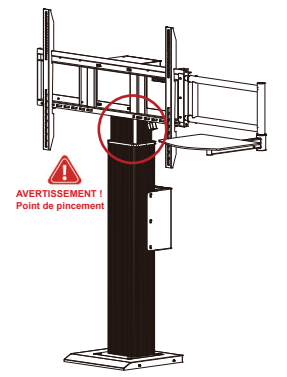
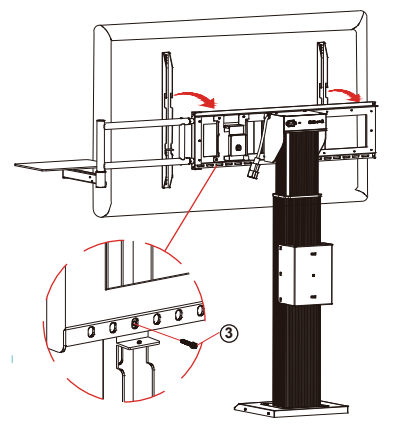
9



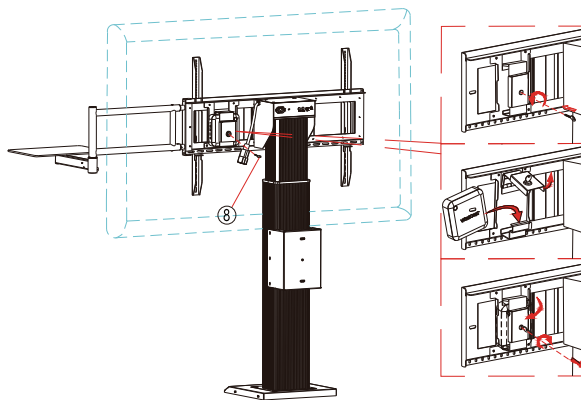
11



13

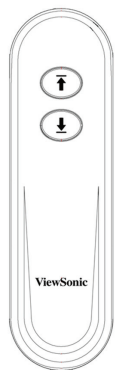


AVERTISSEMENT !
Point de poinçonnage

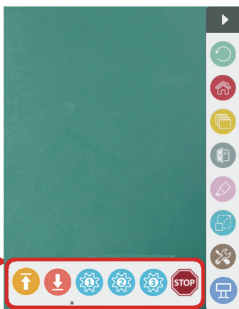
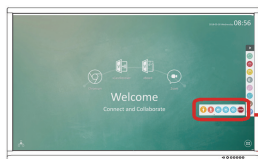


Spécifications

Modèle	VB-STND-004
Modèle No.	V517475
Plage de réglage en hauteur	560 mm 22,05 in
Modèle de montage mural	800x600mm max.
Chargement	86" max. 100 kg max. 220,46 lb max.
Tension d'entrée	AC-in 100~240V 50/60Hz,1.0A
Commande	Commande par bouton physique, pavé de commande (HALT/BAS)
Dimensions Physiques	960 x 1182 x 377 mm 37,80 x 46,54 x 14,84 in
Poids net	44,3 kg 97,66 lb
Condiciones del funcionamiento	Temperatura: 32°F to 104°F (0°C to 40°C) Humedad: 20% ~ 90% (sin condensación) Altitud: ≦ 2000M
Condiciones de almacenamiento	Temperatura: -4°F to 140°F (-20°C to 60°C) Humedad: 5% ~ 90% (sin condensación) Altitud: ≦ 2000M



- ↑ LIFT Up
- ↓ LIFT Down
- ⚙ Memory Setting(1~3)
- ⏹ Stop



<http://www.viewsonic.com/support/>



中国
<http://www.viewsonic.com.cn>
电话: 4008 988 588

香港
<http://www.hk.viewsonic.com>
電話: 852 3102 2900

澳門
<http://www.hk.viewsonic.com>
電話: 853 2870 0303

台灣
<http://www.viewsonic.com.tw>
電話: 0800 061 198

韓國
<http://ap.viewsonic.com/kr/>
Phone: 080 333 2131

Singapore/Malaysia/Thailand
<http://www.viewsonic.com.sg>
Phone: 65 6461 6044

India
<http://www.in.viewsonic.com>
Phone: 1800 268 0101

United States
<http://www.viewsonic.com>
Phone: 1-800-688-6688

Canada
<http://www.viewsonic.com>
Phone: 1-866-463-4775
(Toll-Free)
1-424-233-2533 (Toll)

Latin America
<http://www.viewsonic.com/la/>
Phone: 1-866-463-4775
(Toll-Free)
1-424-233-2533 (Toll)

Europe
<http://www.viewsoniceurope.com>

Australia/New Zealand
<http://www.viewsonic.com.au>
Phone: 1800 880 818 (AUS)
0800 008 622 (NZ)

South Africa
<http://ap.viewsonic.com/za/>

Chile/Mexico/Peru/Argentina
<http://www.viewsonic.com/la/>
<http://www.viewsonic.com/la/>
<http://www.viewsonic.com/la/>

Puerto Rico & Virgin Islands
<http://www.viewsonic.com>
Phone: 1-800-688-6688
(English)
<http://www.viewsonic.com/la/soporte/servicio-tecnico>
(Español)