



VB-STND-004
 Motorized Fixed Cart
 Quick Setup Guide
 Guide rapide début
 Guía de configuración rápida
 Konfigurationskurzanleitung

Dieses Gerät erfüllt alle Anforderungen des Teils 15 der FCC-Bestimmungen. Der Betrieb muss die folgenden zwei Bedingungen erfüllen:

- (1) Das Gerät darf keine schädlichen Interferenzen verursachen, und
- (2) das Gerät muss alle empfangenen Interferenzen inklusive der Interferenzen, die eventuell einen unerwünschten Betrieb verursachen, annehmen.

Industry Canada-Hinweis
 CAN ICES-3 (B)/NMB-3(B)

CE-Konformität für europäische Länder

Das Gerät stimmt mit den relevanten Abschnitten der EMV-Richtlinie 2014/30/EU, der Niederspannungsrichtlinie 2014/35/EG, der Ökodesign-Richtlinie 2009/125/EG und der RoHS-Richtlinie (RED) 2011/65/EU überein

Die folgende Information gilt nur für Mitgliedsstaaten der EU:
 Das rechts gezeigte Symbol weist auf Konformität mit der Richtlinie über Elektromagnetische Verträglichkeit (EMV) 2014/30/EU hin. Produkte, die nicht diese Kennzeichnung tragen, dürfen nicht im kommunalen Abfall entsorgt werden, sondern müssen in dem Rücknahme- und Sammlungssystem entsorgt werden, das je nach Land oder Gebiet entsprechend örtlichem Gesetz zur Verfügung steht.

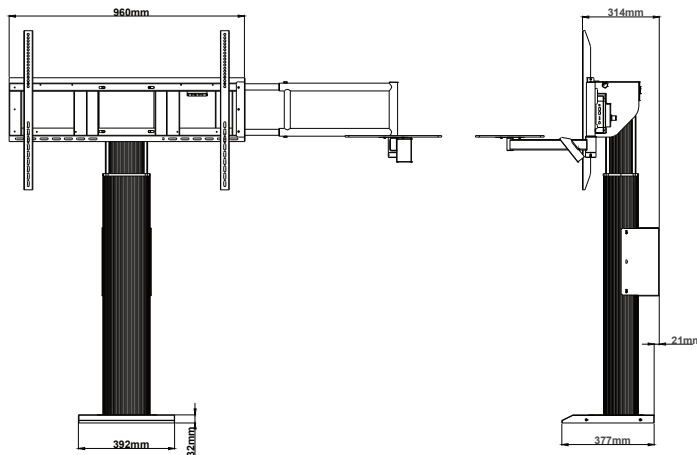


Achtung

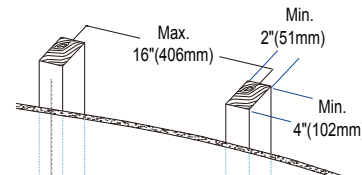
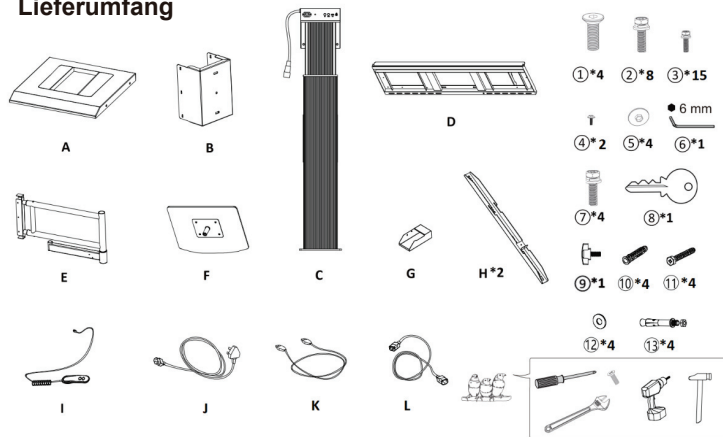
Dieser Wagen ist nur für den Einsatz mit einem spezifischen kommerziellen ViewSonic-Touchdisplay vorgesehen. Beachten Sie die Geräteanweisungen. Der Einsatz mit anderen Geräten kann Instabilität und in Folge dessen Verletzungen verursachen.

Max. Gewichtsbelastung beträgt 100 kg
 Arbeitszyklus: Bitte machen Sie alle 2 Minuten im kontinuierlichen Betrieb des Hebe-/Neigemechanismus 18 Minuten Pause.

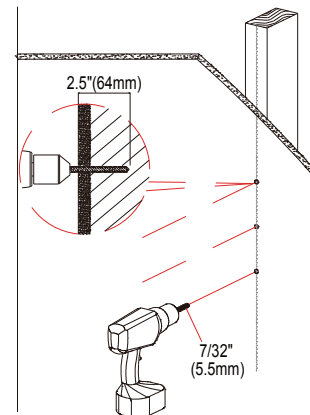
Abmessungen



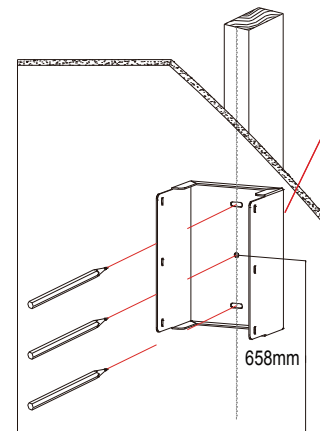
Lieferumfang



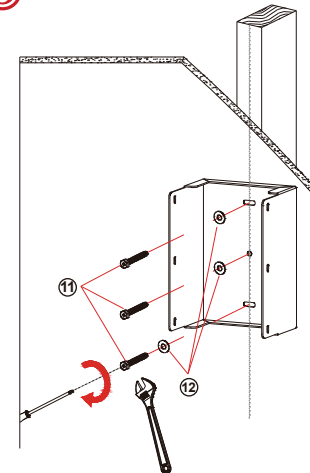
②

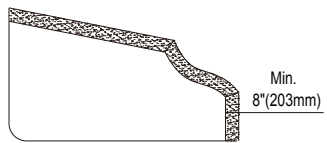


①

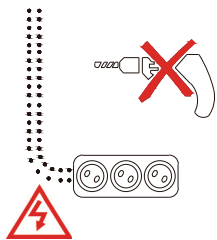
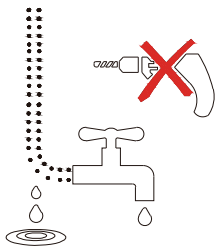


③

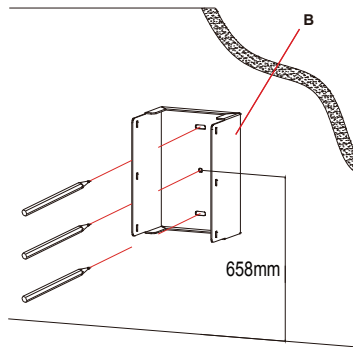




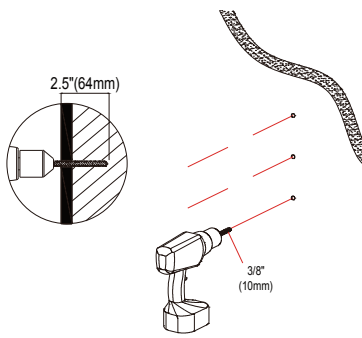
Min.
8" (203mm)



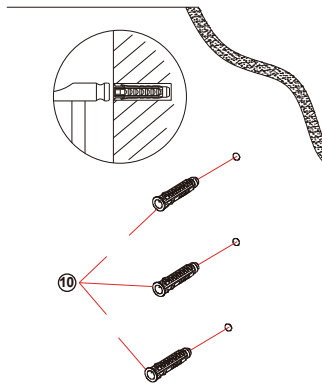
①



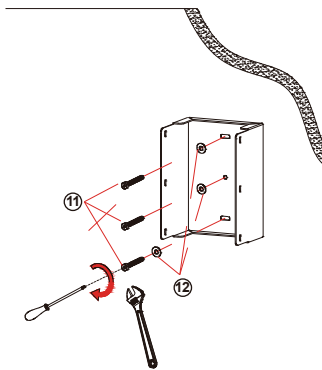
②



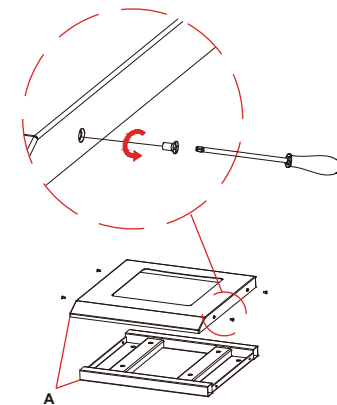
③



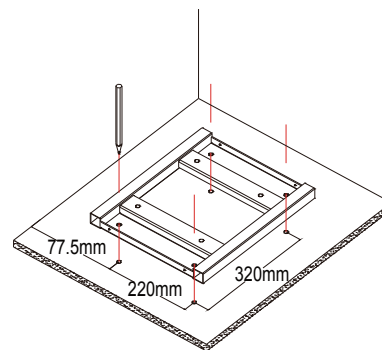
④



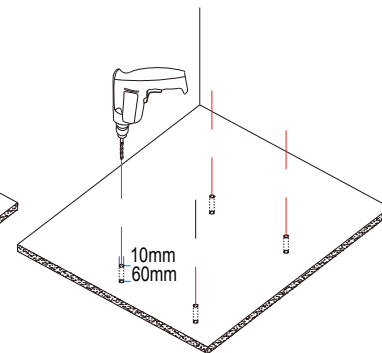
①



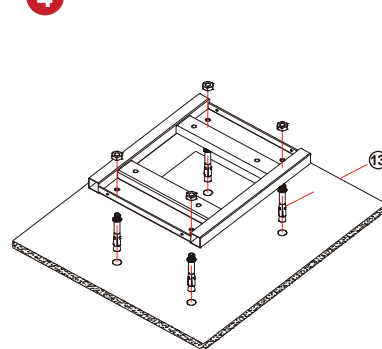
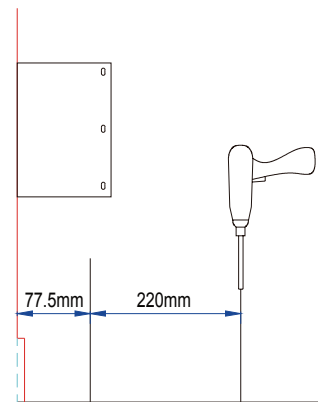
②



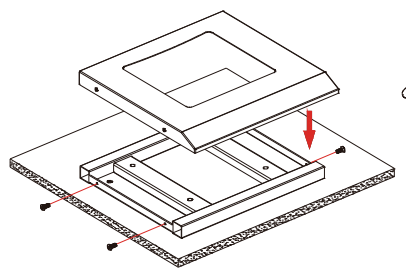
③



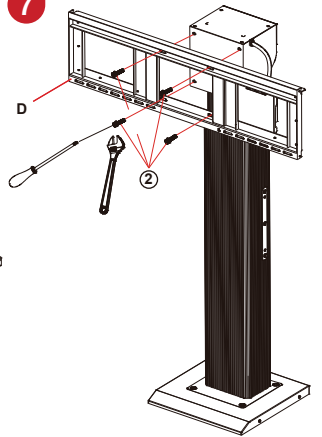
④



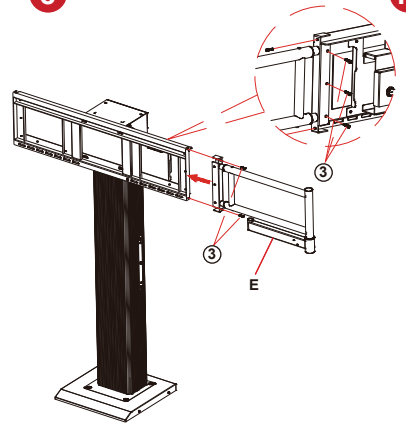
5



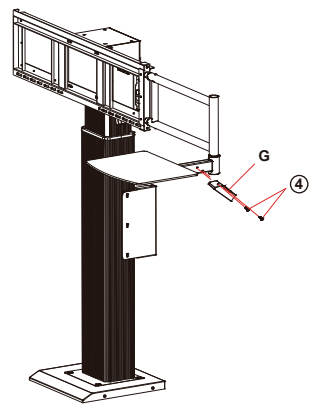
7



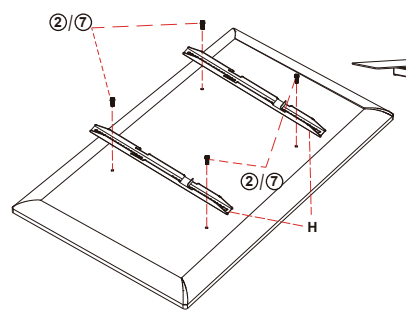
8



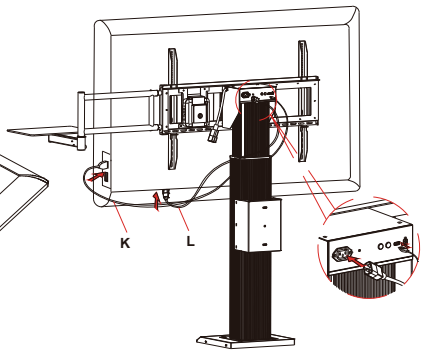
10



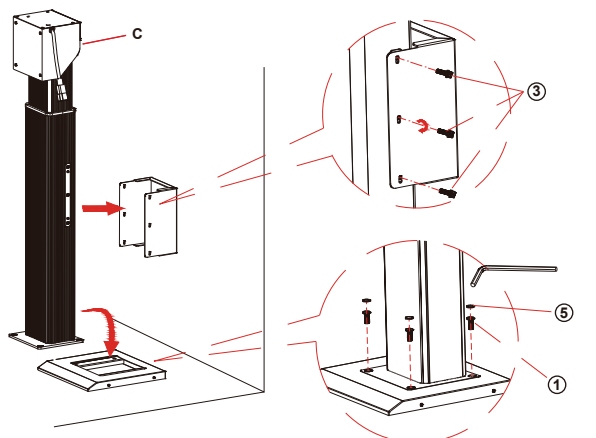
12



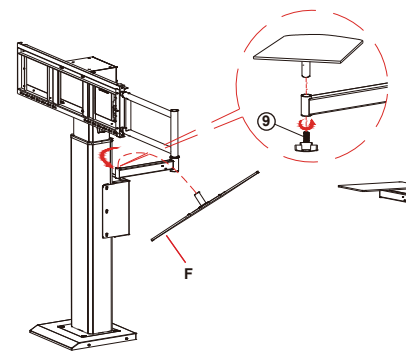
14



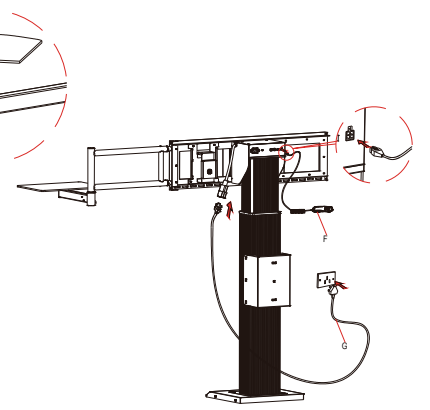
6



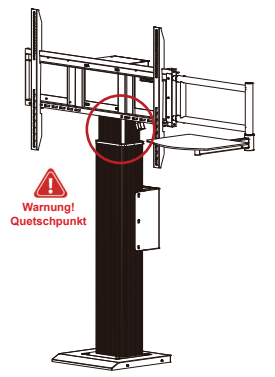
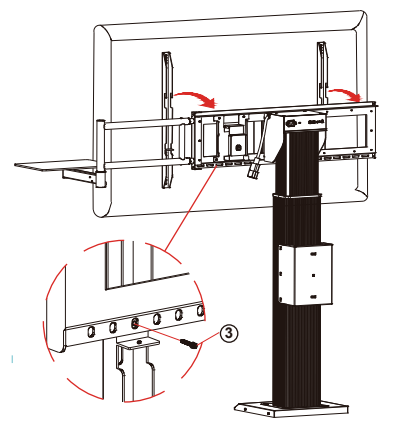
9



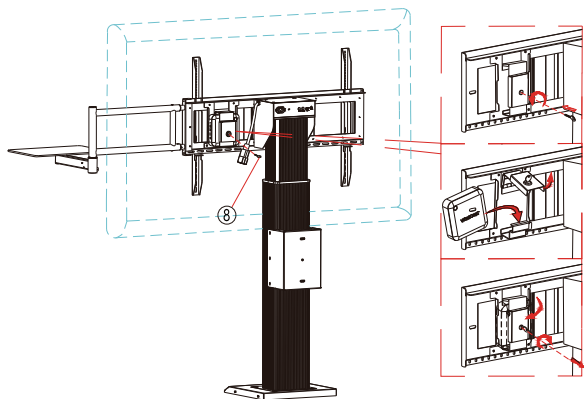
11



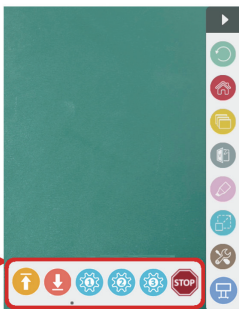
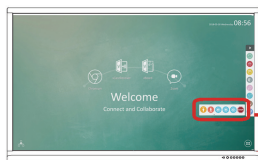
13



Warnung!
Quetschpunkt



- ↑ LIFT Up
- ↓ LIFT Down
- ⚙ Memory Setting(1~3)
- ⏹ Stop



Technische Daten

Modell	VB-STND-004
Modellnr.	V517475
Höhenverstellbereich	560 mm 22,05 in
Wandmontageschablone	800x600mm max.
Belastung	86" max. 100 kg max. 220,46 lb max.
Eingangsspannung	100 – 240 V Wechselspannung, 50/60 Hz, 1,0 A
Steuerung	Physische Tasten, Bedienfeld (Aufwärts/Abwärts)
Physische Abmessungen	960 x 1182 x 377 mm 37,80 x 46,54 x 14,84 in
Nettogewicht	44.3 kg 97,66 lb
Betriebsbedingungen	Temperatur: 0 bis 40 °C (32 bis 104 °F) Feuchtigkeit: 20 – 80 %, nicht kondensierend Höhe: ≤ 2000 m
Lagerbedingungen	Temperatur: -20 bis 60 °C (-4 bis 140 °F) Feuchtigkeit: 10 – 90 %, nicht kondensierend Höhe: ≤ 2000 m



<http://www.viewsonic.com/support/>



中国
<http://www.viewsonic.com.cn>
 电话: 4008 988 588

香港
<http://www.hk.viewsonic.com>
 電話: 852 3102 2900

澳門
<http://www.hk.viewsonic.com>
 電話: 853 2870 0303

台灣
<http://www.viewsonic.com.tw>
 電話: 0800 061 198

한국
<http://ap.viewsonic.com/kr/>
 Phone: 080 333 2131

Singapore/Malaysia/Thailand
<http://www.viewsonic.com.sg>
 Phone: 65 6461 6044

India
<http://www.in.viewsonic.com>
 Phone: 1800 268 0101

United States
<http://www.viewsonic.com>
 Phone: 1-800-688-6688

Canada
<http://www.viewsonic.com>
 Phone: 1-866-463-4775
 (Toll-Free)
 1-424-233-2533 (Toll)

Europe
<http://www.viewsoniceurope.com>

Australia/New Zealand
<http://www.viewsonic.com.au>
 Phone: 1800 880 818 (AUS)
 0800 008 622 (NZ)

Puerto Rico & Virgin Islands
<http://www.viewsonic.com>
 Phone: 1-800-688-6688
 (English)
<http://www.viewsonic.com/la/soporte/servicio-tecnico>
 (Español)

Latin America
<http://www.viewsonic.com/la/>

South Africa
<http://ap.viewsonic.com/za/>

Chile/Mexico/Peru/Argentina
<http://www.viewsonic.com/la/>

Chile/Mexico/Peru/Argentina
<http://www.viewsonic.com/la/soporte/servicio-tecnico>