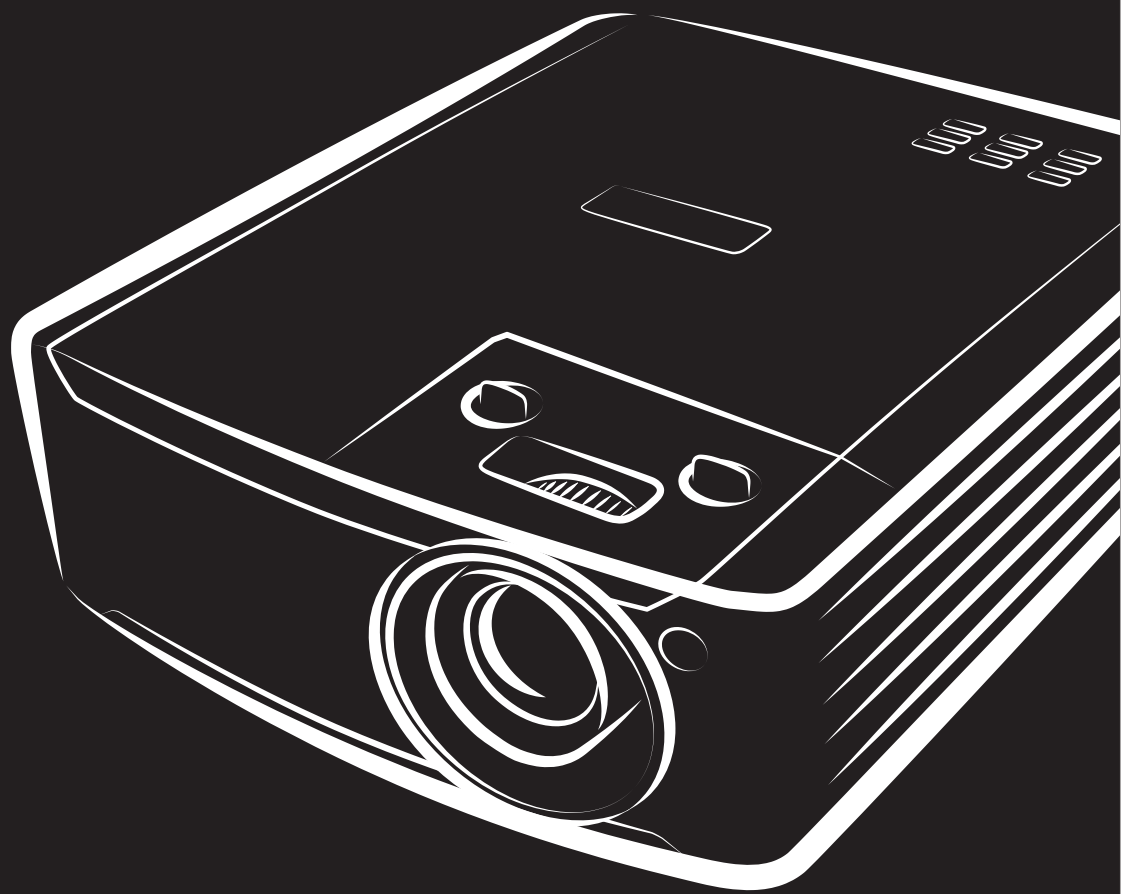


vivitek[®] User Manual
Vivid Color, Vivid Life

DU4771Z-WH

DU477AZAA

DX4730Z-WH



DLP[®]
TEXAS INSTRUMENTS

Copyright

Diese Publikation, inklusive aller Fotos, Abbildungen und der Software, ist durch internationale Urheberrechtsgesetze geschützt; alle Rechte vorbehalten. Weder diese Anleitung noch die hierin enthaltenen Materialien dürfen ohne schriftliche Genehmigung des Urhebers reproduziert werden.

© Copyright 2018

Haftungsausschluss

Die Informationen in diesem Dokument können ohne Vorankündigung geändert werden. Der Hersteller lehnt jegliche Zusicherungen und Gewährleistungen hinsichtlich den hierin enthaltenen Inhalten ab; insbesondere jegliche implizierten Gewährleistungen bezüglich der allgemeinen Gebrauchstauglichkeit oder Eignung zu einem bestimmten Zweck. Der Hersteller behält sich das Recht vor, diese Publikation zu korrigieren und von Zeit zu Zeit Änderungen an deren Inhalten vorzunehmen, ohne sich dabei jedoch zur Benachrichtigung jeglicher Personen über derartige Korrekturen und Änderungen zu verpflichten.

Markenankennung



Kensington ist eine in den USA eingetragene Marke der ACCO Brand Corporation mit erteilten Registrierungen und laufenden Anmeldeverfahren in anderen Ländern weltweit.



HDMI, das HDMI-Logo und High-Definition Multimedia Interface sind Marken oder eingetragene Marken von HDMI Licensing LLC in den Vereinigten Staaten und anderen Ländern.



MHL, das MHL-Logo und Mobile High-Definition Link sind Marken oder eingetragene Marken von MHL Licensing, LLC.



HDBaseT™ und das HDBaseT Alliance-Logo sind Marken der HDBaseT Alliance.

Alle in dieser Bedienungsanleitung verwendeten Produktnamen sind anerkanntes Eigentum ihrer jeweiligen Inhaber.

Wichtige Sicherheitshinweise



Wichtig:

Wir raten Ihnen dringend, sich diesen Abschnitt vor der Inbetriebnahme des Projektors aufmerksam durchzulesen. Diese Sicherheits- und Bedienungshinweise stellen einen langjährigen sicheren Einsatz des Projektors sicher. **Bewahren Sie diese Anleitung zum zukünftigen Nachschlagen auf.**

Verwendete Symbole

Warnsymbole befinden sich sowohl auf dem Gerät als auch in der Bedienungsanleitung. Sie sollen den Benutzer auf gefährliche Situationen aufmerksam machen.

Wichtige Informationen werden in dieser Bedienungsanleitung folgendermaßen gekennzeichnet.

Hinweis:

Bietet zusätzliche Informationen zum Thema.



Wichtig:

Bietet zusätzliche Informationen, die nicht ignoriert werden sollten.



Achtung:

Warnt Sie vor Situationen, die das Gerät beschädigen können.



Warnung:

Warnt Sie vor Situationen, in denen Geräte-, Umwelt- oder Personenschäden verursacht werden können.

In der gesamten Bedienungsanleitung werden Komponenten und Elemente des Bildschirmmenüs in Fettschrift angezeigt; z. B.:

“Drücken Sie zum Öffnen des **Hauptmenüs** die **Menu**-Taste auf der Fernbedienung.”

Allgemeine Sicherheitshinweise

- Öffnen Sie das Gehäuse nicht. Im Gerät befinden sich keine vom Anwender zu wartenden Teile. Wenden Sie sich zur Reparatur an eine qualifizierte Fachkraft.
- Befolgen Sie alle Warnhinweise in dieser Bedienungsanleitung und am Gehäuse.
- Blicken Sie zur Vermeidung von Augenschäden nicht in das Objektiv, wenn die Lichtquelle eingeschaltet ist.
- Platzieren Sie das Gerät nicht auf einem instabilen Untergrund, Wagen oder Ständer.
- Nutzen Sie das System nicht in der Nähe von Wasser, im direkten Sonnenlicht oder in der Nähe von Wärmequellen.
- Platzieren Sie keine schweren Gegenstände (z. B. Bücher oder Taschen) auf dem Gerät.

Hinweis

Dieses Produkt ist für Erwachsene vorgesehen, die in der Lage sind, dieses Gerät zu bedienen.

Bitte notieren Sie die Modell- und Seriennummer Ihres Projektors und bewahren Sie sie zur künftigen Verwendung für Wartungszwecke auf. Sollte das Gerät verlorengehen oder gestohlen werden, können diese Angaben auch für den Polizeibericht verwendet werden.

Modellnummer:

Seriennummer:

Warnung zum Laser



Dieses Symbol zeigt an, dass eine potenzielle Gefahr besteht, dass Augen Laserstrahlung ausgesetzt werden könnten, sofern die Anweisungen nicht strengstens befolgt werden.

Laserprodukt der Klasse 3R



Dieses Laserprodukt gehört während sämtlicher Betriebsverfahren der Klasse 3R an. Laserlicht – direkte Aussetzung der Augen vermeiden.

Richten Sie den Laser nicht auf andere Personen oder reflektierende Gegenstände; achten Sie darauf, dass der Laserstrahl nicht auf andere Personen oder reflektierende Gegenstände gerichtet oder reflektiert wird.



Direktes sowie Streulicht können für Augen und Haut gefährlich sein.

Es besteht eine potenzielle Gefahr, dass Augen Laserstrahlung ausgesetzt werden, falls die mitgelieferten Anweisungen nicht befolgt werden.

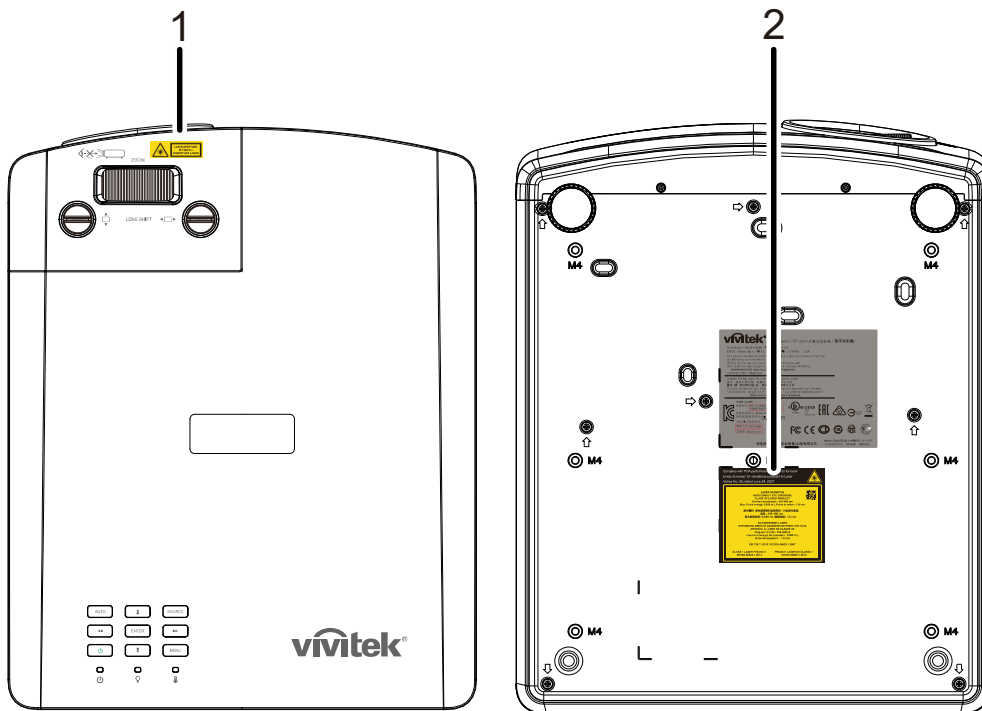
Achtung – die Nutzung von Bedienelementen, Einstellungen sowie die Durchführung von Verfahren, die nicht hierin erwähnt sind, können eine gefährliche Strahlenaussetzung zur Folge haben

Laserparameter

Wellenlänge	450 – 460 nm (blau)
Betriebsmodus	Pulsiert, aufgrund der Bildwiederholfrequenz
Pulsbreite	1,34 ms
Pulswiederholungsrate	120Hz
Maximale Laserenergie	0,698 mJ
Gesamtleistung intern	>100 W
Erkennbare Quellgröße	>10 mm, bei Objektivstopp
Divergenz	>100 Milliradian

Produktetiketten

Die nachstehende Abbildung zeigt die Positionen der Etiketten



- 1. Gefahrenwarnsymbol und Blendenetikett

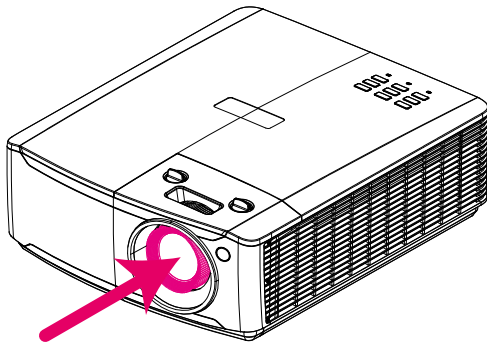


- 2. Erläuternde Kennzeichnung



Position der Laserblende

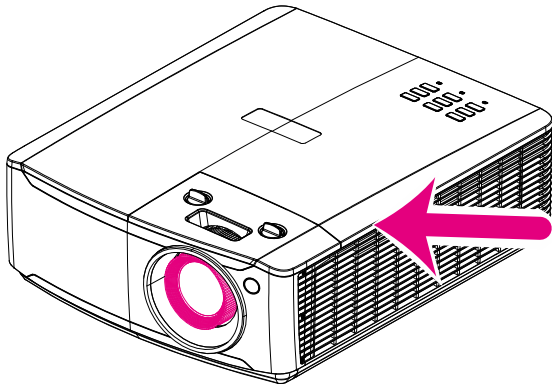
Die nachstehende Abbildung zeigt die Position der Laserblende. Achten Sie darauf, nicht direkt in das Licht zu blicken.



Laserblende

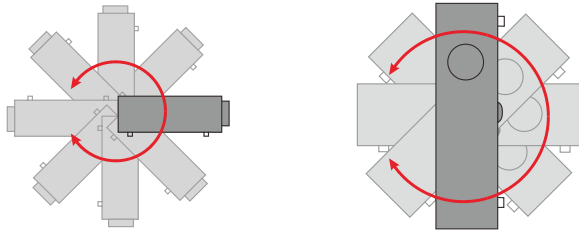
Verriegelungsschalter

Dieses Gerät hat 1 (obere Abdeckung) Verriegelungsschalter, damit kein Laserlicht austritt. Schaltet das System individuell aus, wenn die obere Abdeckung entfernt wird.

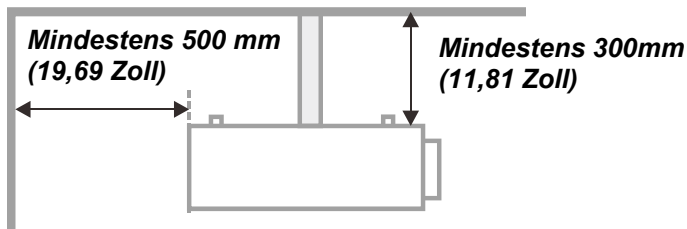
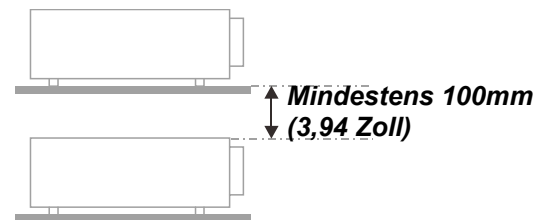
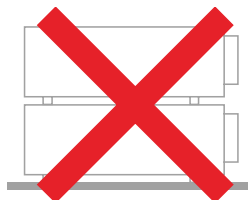
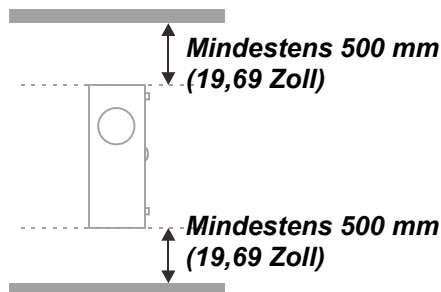
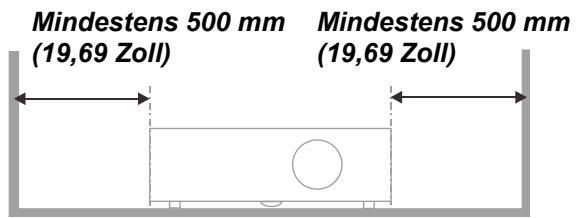
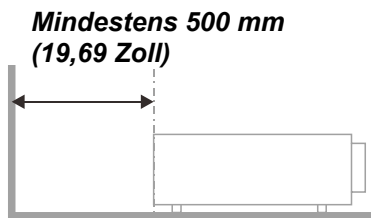


Hinweis zur Aufstellung des Projektors

- **Es gibt keine Winkelbeschränkung bei der Projektorinstallation.**



- Halten Sie einen Mindestfreiraum von 50 cm rund um die Belüftungsöffnungen ein.



- Achten Sie darauf, dass die Zuluftöffnungen nicht die von den Abluftöffnungen ausgestoßene Luft einsaugen.
- Wenn Sie den Projektor in einem Einbau betreiben, stellen Sie sicher, dass die Temperatur der Umgebungsluft innerhalb des Einbaus während des Projektorbetriebs die Betriebstemperatur nicht überschreitet; Zu- und Abluftöffnungen dürfen nicht blockiert werden.
- Alle Einbauten sollten eine zertifizierte thermische Bewertung bestehen, damit sichergestellt ist, dass der Projektor die Abluft nicht wieder ansaugt, da dies selbst dann zu einer Abschaltung des Gerätes führen kann, wenn die Temperatur im Einbau innerhalb des akzeptablen Betriebstemperaturbereichs liegt.

Installationsort prüfen

- Verwenden Sie zur Stromversorgung eine Steckdose mit 3 Kontakten (mit Erdungsleiter). Dies gewährleistet die Erdung und ausgeglichene Bezugsmasse für alle Geräte im Projektorsystem.
- Verwenden Sie das mit dem Projektor gelieferte Netzkabel. Falls das Kabel verlorengehen sollte, kann ein anderes geeignetes Netzkabel mit 3 Kontakten (mit Erdungsleiter) eingesetzt werden; verwenden Sie jedoch kein Netzkabel mit 2 Kontakten.
- Prüfen Sie, ob die Spannung stabil, die Steckdose richtig geerdet ist und kein Stromleck vorliegt.
- Messen Sie den Gesamtstromverbrauch; dieser sollte nicht höher sein als die Sicherheitskapazität, damit keine Sicherheitsprobleme oder Kurzschlüsse auftreten.
- Schalten Sie den Höhenmodus ein, wenn Sie sich in großen Höhen befinden.
- Der Projektor kann nur aufrecht oder umgedreht installiert werden.
- Stellen Sie bei der Installation der Halterung sicher, dass das Gewichtslimit nicht überschritten wird und die Halterung sicher hält.
- Installieren Sie das Gerät nicht in der Nähe einer Klimaanlage oder eines Subwoofers.
- Installieren Sie das Gerät nicht bei hohen Temperaturen, unzureichender Kühlung oder an sehr staubigen Orten.
- Halten Sie Ihr Produkt von Leuchtstofflampen fern (> 1 Meter), damit keine Fehlfunktionen durch IR-Störungen verursacht werden
- Verbinden Sie den VGA IN-Anschluss mit dem VGA IN-Port. Beachten Sie, dass er sicher angeschlossen sein muss; ziehen Sie zur Gewährleistung einer ordnungsgemäßen Verbindung des Signalkabels zur Erreichung eines optimalen Anzeigeeffekts die Schrauben an beiden Seiten sicher fest.
- Der AUDIO IN-Anschluss muss mit dem AUDIO IN-Port verbunden werden und lässt sich nicht am AUDIO OUT- oder anderen Ports wie Bajonett oder Cinch anschließen; andernfalls wird kein Ton ausgegeben, auch kann der Port beschädigt werden.
- Installieren Sie den Projektor zur Vermeidung von Beschädigungen auf einer Höhe von mehr als 200 cm.
- Schließen Sie Netz- und Signalkabel vor Einschalten des Projektors an. Während der Projektor startet und im Betrieb ist, dürfen Sie zur Vermeidung von Schäden am Projektor weder Netz- noch Signalkabel einstecken oder trennen.

Hinweise zur Kühlung

Luftauslass

- Stellen Sie zur Gewährleistung angemessener Kühlung sicher, dass am Luftauslass ein Freiraum von 50 cm besteht.
- Der Luftauslass sollte sich zur Vermeidung von Illusionen nicht vor der Linse eines anderen Projektors befinden.
- Halten Sie den Auslass mindestens 100 cm von den Einlassen anderer Projektoren fern.
- Der Projektor erzeugt während des Betriebs große Hitze. Der interne Lüfter leitet die Hitze des Projektors während des Abschaltvorgangs ab; dies kann eine Weile dauern. Nachdem der Projektor den Bereitschaftsmodus aufgerufen hat, drücken Sie zum Abschalten den Netzschalter und ziehen Sie das Netzkabel. Ziehen Sie das Netzkabel nicht während des Abschaltvorgangs; andernfalls kann dies den Projektor beschädigen. Gleichzeitig wirkt sich die verzögerte Wärmeableitung auf die Lebensdauer des Projektors aus. Der Abschaltvorgang kann je nach eingesetztem Modell variieren. Denken Sie in jedem Fall daran, das Netzkabel erst zu ziehen, nachdem der Projektor den Bereitschaftsmodus aufgerufen hat.

Luftreinlass

- Stellen Sie einen Freiraum von 30 cm rund um den Luftreinlass sicher.
- Halten Sie den Luftreinlass von anderen Wärmequellen fern.
- Vermeiden Sie allzu staubige Orte.

Netzicherheit

- Verwenden Sie ausschließlich das mitgelieferte Netzkabel.
- Platzieren Sie nichts auf dem Netzkabel. Verlegen Sie das Netzkabel so, dass niemand darauf treten kann.
- Entfernen Sie die Batterien aus der Fernbedienung, wenn Sie das Gerät längere Zeit nicht benutzen.

Projektor reinigen

- Ziehen Sie vor dem Reinigen das Netzkabel. Siehe [Projektor reinigen](#) auf Seite 59.
- Lassen Sie die Lichtquelle etwa eine Stunde lang abkühlen.

Warnhinweise zu Richtlinien

Lesen Sie sich vor der Installation und Benutzung des Projektors die Richtlinienhinweise im Abschnitt [Richtlinienkonformität](#) auf Seite 72 durch.

Symbolerklärungen



Entsorgung: Entsorgen Sie elektrische und elektronische Altgeräte nicht mit dem Hausmüll oder über die städtische Müllabfuhr. Verwenden Sie in EU-Ländern separate Recycling-Sammeldienste.

Besondere Vorsicht bei Laserstrahlen!

Seien Sie besonders vorsichtig, wenn DLP-Projektoren und hochleistungsfähige Lasergeräte gemeinsam in demselben Raum verwendet werden.

Wenn ein Lichtstrahl das Projektorobjektiv direkt oder indirekt trifft, können die Digital Mirror Devices (DMD™) schwer beschädigt werden.

Warnung bezüglich des Sonnenlichts

Vermeiden Sie den Einsatz in direktem Sonnenlicht.

Wenn Sonnenlicht auf das Projektorobjektiv fällt, können die Digital Mirror Devices (DMD™) schwer beschädigt werden.

Hauptmerkmale

- *Technologien DLP® DarkChip3™ und BrilliantColor™ für optimale Schwarzwerte und lebendige farbenfrohe Bilder.*
- *Solides Laserphosphorlichtmodul für zuverlässige Projektion und Leistung.*
- *Umweltfreundliches lampenloses Design, ohne Quecksilber und energieeffizient.*
- *Nahezu wartungsfrei mit bis zu 20.000 Betriebsstunden.*
- *Manueller Zoom und Fokus zur einfachen Anpassung und flexiblen Positionierung.*
- *Horizontaler und vertikaler Objektivversatz für mehr Komfort und Flexibilität bei der Installation.*
- *Bildverzerrungen werden durch Trapezkorrektur und 4-Ecken-Anpassung mühelos korrigiert.*
- *MHL-Gerätekompatibilität zum Streamen von Video- und Audioinhalten von einem kompatiblen Mobilgerät.*
- *Integrierter HDBaseT-Empfänger. HDBaseT™-Schnittstelle mit Unterstützung für die Verteilung von HD-Videos, digitalen RS-232-Audioinhalten, RJ-45- und IR-Funktion über ein standardmäßiges Cat-5e/6-Kabel.*
- *Umfassende Auswahl an Anzeigeeingängen und –ausgängen.*
- *Insgesamt 10 W Stereoaudioleistung (5 W x 2) mit mehreren Audioeingängen und Audioausgängen.*
- *3D-Sync-Port für Kompatibilität mit Infrarot-3D-Protokoll zur passiven Synchronisierung.*
- *360-Grad-Betrieb und Projektionsdesign zur Einrichtung in beliebigen Winkeln.*
- *Hochformatprojektion ermöglicht mühelose Einrichtung und Installation des Projektors in einem 90-Grad-Winkel.*
- *Luftdicht versiegeltes Modul und filterloses Design für besseren Schutz gegen Staub und Fasern.*
- *Netzwerkfähig zur Integration und Systemadministration per RJ45.*
- *Integration per Crestron® RoomView™ für Netzwerküberwachung und –verwaltung.*
- *Diebstahlschutzvorrichtungen beinhalten: Kensington®-Sicherheitssteckplatz und Sicherheitsleiste.*

Über diese Bedienungsanleitung

Diese Anleitung dient Endverbrauchern und beschreibt die Installation und Bedienung des DLP-Projektors. Sofern möglich, befinden sich zugehörige Informationen – wie Bilder und deren Beschreibungen – auf derselben Seite. Dieses druckfreundliche Format ist praktisch und hilft gleichzeitig, Papier zu sparen und damit die Umwelt zu schonen. Es wird empfohlen, nur die benötigten Abschnitte auszudrucken. Wir empfehlen Ihnen, nur die für Sie notwendigen Abschnitte auszudrucken.

Inhaltsverzeichnis

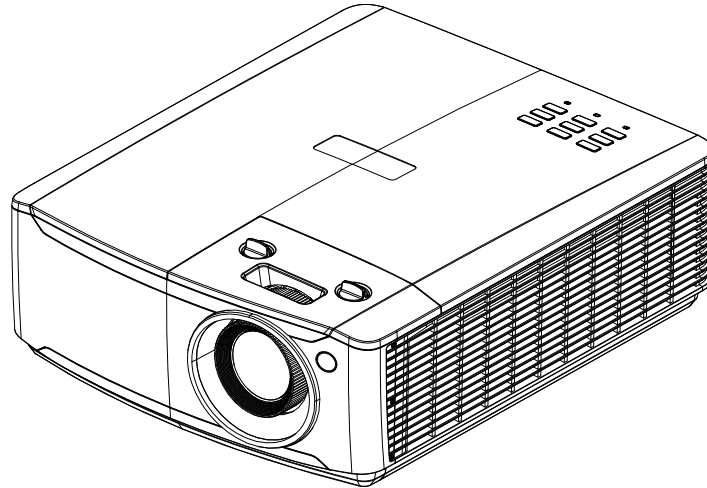
ERSTE SCHRITTE	1
LIEFERUMFANG	1
ÜBERSICHT ÜBER DIE KOMPONENTEN DES PROJEKTORS	2
<i>Ansicht von vorne rechts</i>	2
<i>Ansicht von oben — OSD-Tasten und LEDs</i>	3
<i>Ansicht von hinten</i>	4
<i>Ansicht von unten</i>	6
AUFBAU DER FERNBEDIENUNG	8
BETRIEBSREICHWEITE DER FERNBEDIENUNG	11
TASTEN AM PROJEKTOR UND AUF DER FERNBEDIENUNG	11
EINRICHTUNG UND BEDIENUNG	12
BATTERIEN IN DIE FERNBEDIENUNG EINLEGEN	12
PROJEKTOR EINSCHALTEN UND HERUNTERFAHREN	13
ZUGANGSKENNWORT (SICHERHEITSSCHLOSS) EINSTELLEN	15
PROJEKTORPOSITION ANPASSEN	17
POSITION DES PROJEKTIONSBILDES PER OBJEKTIVVERSATZ ANPASSEN	18
<i>Vertikale Bildposition anpassen</i>	19
<i>Horizontale Bildposition anpassen</i>	19
ZOOMFAKTOR, FOKUS UND TRAPEZKORREKTUR ANPASSEN	20
LAUTSTÄRKE ANPASSEN	21
EINSTELLUNGEN DES BILDSCHIRMMENÜS (OSD)	22
BEDIENELEMENTE DES BILDSCHIRMMENÜS	22
<i>Durch das Bildschirmmenü navigieren</i>	22
OSD-SPRACHE EINSTELLEN	23
ÜBERSICHT ÜBER DAS BILDSCHIRMMENÜ	24
BILD-MENÜ	27
<i>Computer-Menü</i>	28
<i>Erweiterte Funktionen</i>	29
<i>Weißabgleich</i>	30
<i>Farbmanager</i>	31
EINSTELL. 1-MENÜ	32
<i>Audio</i>	33
<i>Ausrichtung</i>	34
<i>Erweitert 1-Funktion</i>	36
<i>Erweitert 2-Funktion</i>	38
EINSTELL. 2-MENÜ	39
<i>Status</i>	40
<i>Erweitert 1-Funktion</i>	41
<i>Erweitert 2-Funktion</i>	54
WARTUNG UND SICHERHEIT	57
LUFTFILTER REINIGEN	57
FILTER WECHSELN	58
PROJEKTOR REINIGEN	59
<i>Objektiv reinigen</i>	59
<i>Gehäuse reinigen</i>	59
PHYSIKALISCHES SCHLOSS VERWENDEN	60
<i>Kensington-Sicherheitssteckplatz verwenden</i>	60
<i>Sicherheitsleiste verwenden</i>	60
PROBLEMLÖSUNG	61
HÄUFIGE PROBLEME UND IHRE LÖSUNGEN	61
TIPPS ZUR PROBLEMLÖSUNG	61
LED-FEHLERMELDUNGEN	62
BILDPROBLEME	62
LICHTQUELLENPROBLEME	63

FERNBEDIENUNGSPROBLEME.....	63
AUDIOPROBLEME	63
PROJEKTOR ZUR REPARATUR EINSCHICKEN	63
HÄUFIG GESTELLTE FRAGEN ZU HDMI.....	64
SPEZIFIKATIONEN.....	65
SPEZIFIKATIONEN.....	65
PROJEKTIONSABSTAND VS. PROJEKTIONSGRÖßE	67
<i>Tabelle mit Projektionsabstand und Größe</i>	67
TIMING-MODUSTABELLE.....	68
<i>Tabelle unterstützter Frequenzen</i>	68
<i>Tabelle unterstützter Frequenzen für 3D-Modus</i>	70
PROJEKTORABMESSUNGEN.....	71
RICHTLINIENKONFORMITÄT.....	72
FCC-HINWEIS.....	72
KANADA.....	72
SICHERHEITZERTIFIZIERUNGEN.....	72
APPENDIX I.....	73
RS-232C-PROTOKOLL.....	73

ERSTE SCHRITTE

Lieferumfang

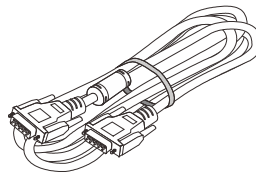
Packen Sie den Projektor vorsichtig aus und prüfen Sie, ob folgende Komponenten enthalten sind:



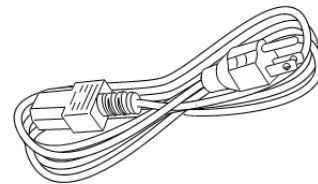
Projektor



Fernbedienung
(Batterien mitgeliefert)



VGA-Kabel



Netzkabel



CD-ROM
(diese Bedienungsanleitung)



Garantiekarte



Schnellstartanleitung

Wenden Sie sich umgehend an Ihren Händler, falls etwas fehlen oder beschädigt sein sollte bzw. das Gerät nicht funktioniert. Wir empfehlen Ihnen, die Originalverpackung aufzubewahren, falls Sie das Gerät einmal zu Reparaturzwecken einsenden müssen.

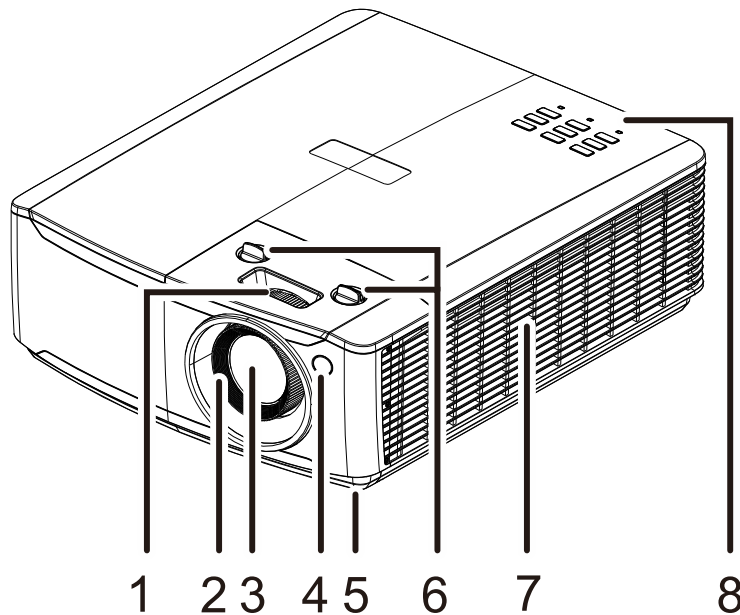


Achtung:

Verwenden Sie den Projektor nicht in einer staubigen Umgebung.

Übersicht über die Komponenten des Projektors

Ansicht von vorne rechts



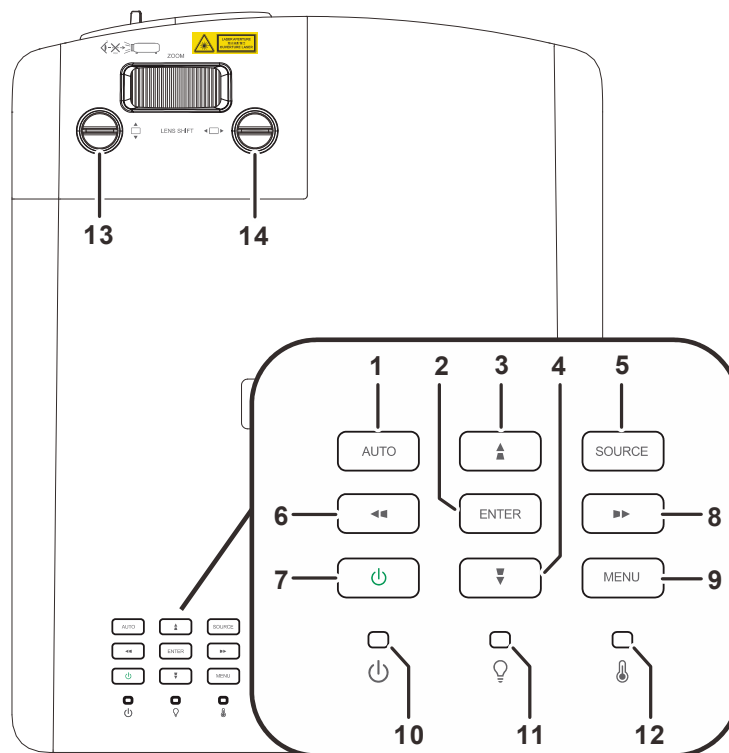
ELEMENT	KOMPONENTE	BESCHREIBUNG	SIEHE SEITE
1.	Zoomring	Zum Vergrößern des projizierten Bildes.	20
2.	Fokusring	Zum Scharfstellen des projizierten Bildes.	20
3.	Objektiv	Projektionsobjektiv	
4.	IR-Empfänger	Empfängt IR-Signale von der Fernbedienung.	8
5.	Höhenversteller	Drehen Sie den Regler zur Einstellung des Projektionswinkels.	17
6.	Objektivversatz	Zur Anpassung der Bildposition.	18
7.	Belüftungsöffnungen	Zur Aufnahme kalter Luft.	
8.	Funktionstasten	OSD-Tasten (On-Screen Display).	3



Wichtig:

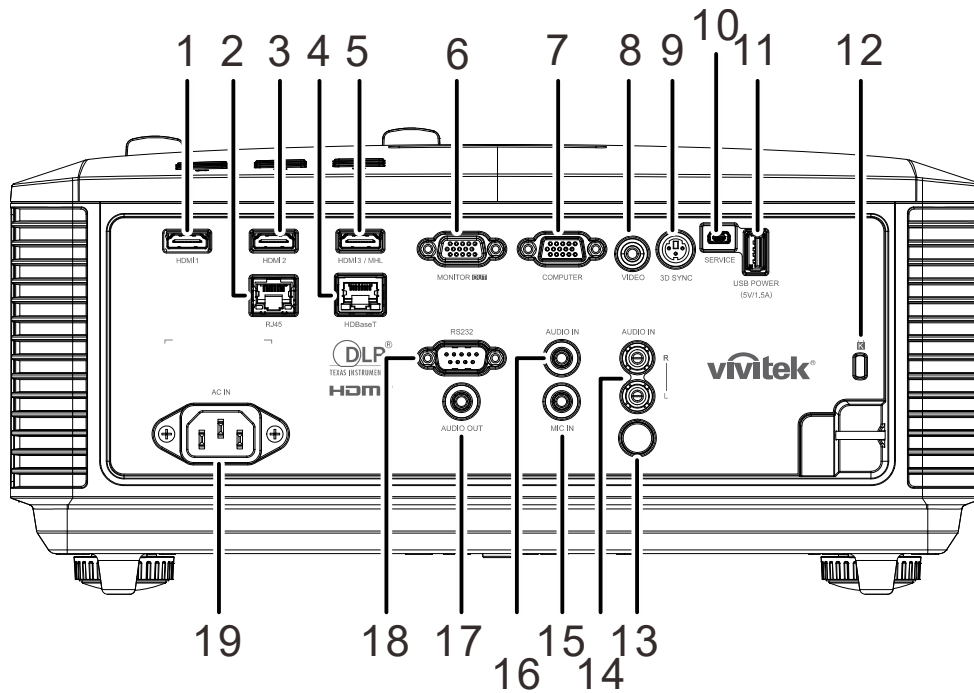
Die Belüftungsöffnungen am Projektor ermöglichen eine gute Luftzirkulation zur Kühlung der Projektorlichtquelle. Blockieren Sie die Belüftungsöffnungen nicht.

Ansicht von oben — OSD-Tasten und LEDs



ELEMENT	KOMPONENTE	BESCHREIBUNG	SIEHE SEITE
1.	AUTO	Zur Optimierung von Bildgröße, Position und Auflösung.	
2.	ENTER	Zum Aufrufen bzw. Bestätigen hervorgehobener OSD-Menüelemente.	22
3.	▲	Zur Navigation und Änderung von Einstellungen im OSD. Schnellmenü – zur Vertikaler Trapezkorrektur.	22
4.	▼	Zur Navigation und Änderung von Einstellungen im OSD. Schnellmenü – zur Vertikaler Trapezkorrektur.	22
5.	SOURCE (Quelle)	Zum Aufrufen des Quelle-Menüs.	
6.	◀◀	Zur Navigation und Änderung von Einstellungen im OSD. Schnellmenü – zur Horizontal Trapezkorrektur.	22
7.	Power (Ein-/Austaste)	Zum Ein-/Ausschalten des Projektors.	13
8.	▶▶	Zur Navigation und Änderung von Einstellungen im OSD. Schnellmenü – zur Horizontal Trapezkorrektur.	22
9.	MENU	Zum Ein- und Ausblenden der Bildschirmmenüs.	22
10.	Betrieb-LED	Zeigt den Betriebszustand.	62
11.	Lichtquellen-LED	Zur Anzeige des Lichtquellenstatus.	62
12.	Temperatur-LED	Zeigt den Temperaturstatus.	62
13.	Vertikaler Objektivversatz (Aufwärts / Abwärts)	Zur Anpassung der vertikalen Bildposition.	19
14.	Horizontaler Objektivversatz (Links / Rechts)	Zur Anpassung der horizontalen Bildposition.	19

Ansicht von hinten



ELEM ENT	KOMPONENTE	BESCHREIBUNG	SIEHE SEITE
1.	HDMI 1	Hier schließen Sie das HDMI-Kabel eines HDMI-Gerätes an.	
2.	RJ45	Hier stellen Sie über ein LAN-Kabel eine Verbindung zum Ethernet her.	
3.	HDMI 2	Hier schließen Sie das HDMI-Kabel eines HDMI-Gerätes an.	
4.	HDBaseT	Schließen Sie ein Cat-5e/6-Kabel von der HDBaseT-TX-Box (VIDEO EXTENDER) für das empfangene HDBaseT-Signal an. Hinweis: Verfügbar in DU4771Z	
5.	HDMI 3 /MHL	Hier schließen Sie das HDMI/MHL-Kabel eines HDMI/MHL-Gerätes an. Hinweis: Durch Einstellung der Quelle auf HDMI 3/MHL können Sie das angeschlossene MHL-kompatible Smart-Gerät zudem aufladen, solange der Projektor eingeschaltet ist.	
6.	MONITOR OUT	Hier schließen Sie ein RGB-Kabel an ein Display an.	
7.	COMPUTER	Hier schließen Sie das RGB-Kabel eines Computers oder Videogerätes an.	
8.	VIDEO	Hier schließen Sie das Composite-Kabel eines Videogerätes an.	
9.	3D-SYNC	Schließen Sie hier ein 3D-Sync-Eingangskabel von einem Computer oder unterstützten Gerät an.	
10.	SERVICE	Nur für Wartungspersonal.	
11.	USB-Stromversorgung (5 V/1,5 A)	Hier schließen Sie das USB-Kabel eines USB-Hosts an. Hinweis: Unterstützt eine Ausgabe von 5 V/1,5 A, solange der Projektor eingeschaltet ist.	
12.	Kensington-Sicherheitsschlit	Befestigen Sie das Gerät hierüber mit einer Kensington-Sicherheitsvorrichtung an einem festen Gegenstand.	60
13.	IR	Zum Empfang des IR-Signals der Fernbedienung.	

ELEM ENT	KOMPONENTE	BESCHREIBUNG	SIEHE SEITE
14.	AUDIO-Eingang L/R	Hier schließen Sie die Audiokabel von einem Audiogerät für den Video- oder Audioeingang an.	
15.	MIC IN	Hier können Sie ein Mikrofon anschließen.	
16.	AUDIO-Eingang	Hier schließen Sie das Audiokabel eines Audiogerätes an.	
17.	Audioausgang	Hier schließen Sie ein Audiokabel zum Audiodurchschleifen an.	
18.	RS-232C	Hier schließen Sie das serielle RS-232-Kabel zur externen Steuerung an.	
19.	AC IN	Hier schließen Sie das NETZKABEL an.	

Hinweis:

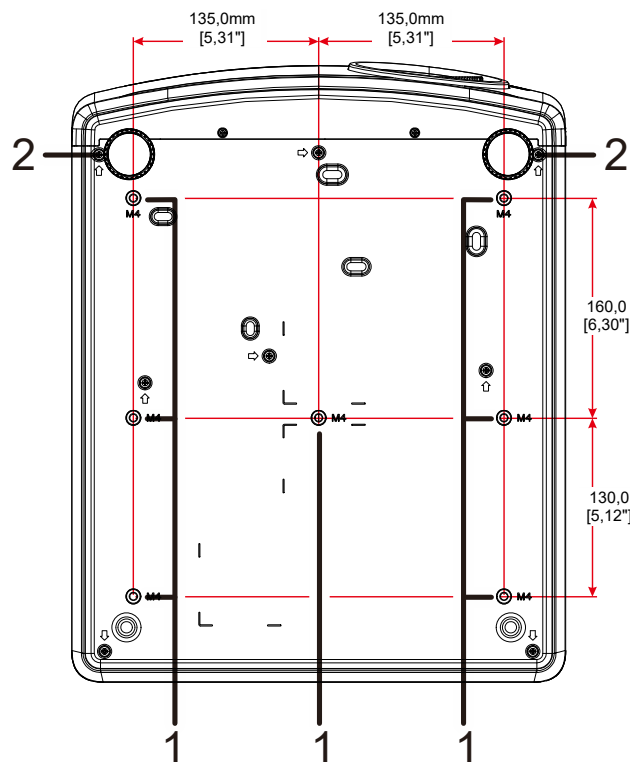
- Zur Nutzung dieser Funktion muss der Stecker vor dem Ein-/Ausschalten des Projektors angeschlossen sein.
- Leinwand-Controller werden von Leinwandherstellern geliefert und bereitgestellt.
- Verwenden Sie diese Buchse nur zum angegebenen Zweck.



Warnung:

Trennen Sie aus Sicherheitsgründen vor dem Herstellen weiterer Verbindungen das Netzkabel des Projektors und alle angeschlossenen Geräte.

Ansicht von unten



NR.	KOMPONENTE	BESCHREIBUNG	SIEHE SEITE
1.	Deckenmontagelöcher	Informationen zur Deckenmontage des Projektors erhalten Sie bei Ihrem Händler.	
2.	Höhenversteller	Drehen Sie den Regler zur Einstellung des Projektionswinkels.	17

Hinweis:

Verwenden Sie bei der Installation ausschließlich UL-gelistete Deckenhalterungen.

Verwenden Sie zur Deckenmontage zugelassene Montagehardware und M4-Schrauben mit einer maximalen Schraubentiefe von 12 mm.

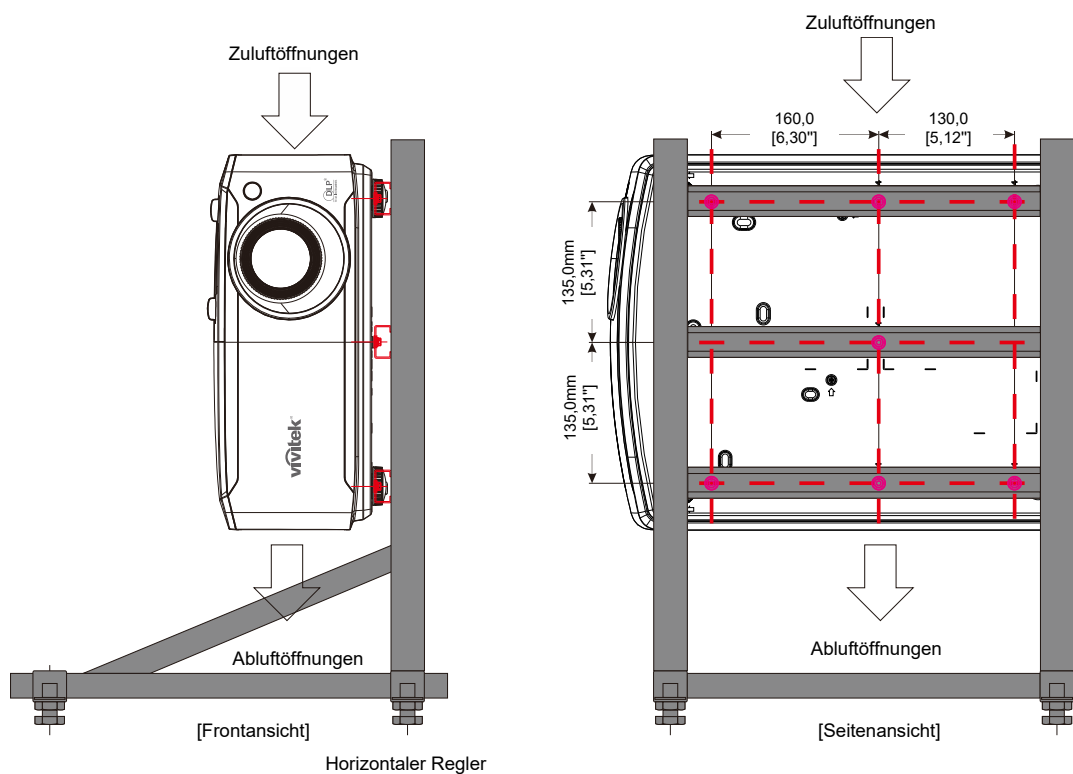
Die Konstruktion der Deckenmontage muss eine geeignete Form und Stabilität aufweisen. Die Lastkapazität der Deckenmontage muss das Gewicht des installierten Gerätes überschreiten; als zusätzliche Sicherheitsmaßnahme sollte es über einen Zeitraum von 60 Sekunden das Dreifache des Gewichts dieses Produktes aushalten können.

Referenzabbildungen für Ständer

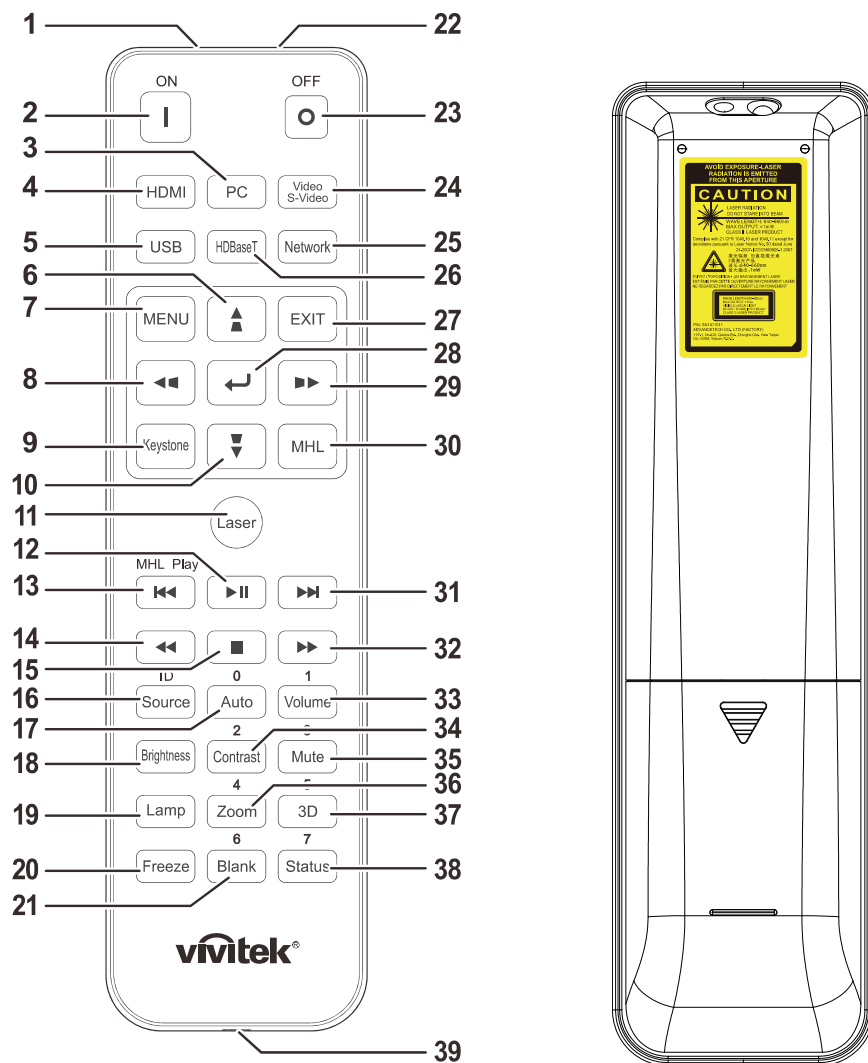
Bitte wenden Sie sich zur Gestaltung und Herstellung eines angepassten Ständers für die Hochformatprojektion an einen Installationserviceanbieter (kostenpflichtig). Bitte stellen Sie sicher, dass das Design mit folgenden Bedingungen übereinstimmt:

- Befestigen Sie den Ständer über die 7 Schraubenlöcher an der Rückseite des Projektors.
Mittenabmessung Schraubenloch: 290 (Abstand = 160, 130) × 270 (Abstand = 135) mm
Schraubenlochabmessung am Projektor: M4 mit einer maximalen Tiefe von 12 mm
- Horizontaler Anpassungsmechanismus (zum Beispiel Schrauben und Muttern an 4 Stellen)
- Bitte konzipieren Sie den Ständer so, dass er nicht leicht umkippt.

Die Abbildung mit den Abmessungen ist keine tatsächliche Ständerdesignabbildung.



Aufbau der Fernbedienung



Wichtig:

1. Verwenden Sie den Projektor nicht bei hellem Fluoreszenzlicht. Bestimmte hochfrequente Fluoreszenzleuchten können die Funktion der Fernbedienung beeinträchtigen.
2. Achten Sie darauf, dass sich keine Hindernisse zwischen Fernbedienung und Projektor befinden. Sollte sich ein Hindernis zwischen Fernbedienung und Projektor befinden, können Sie das Signal über bestimmte reflektierende Oberflächen (z. B. Projektorleinwände) weiterleiten.
3. Die Tasten am Projektor haben dieselben Funktionen wie die entsprechenden Tasten auf der Fernbedienung. Diese Bedienungsanleitung beschreibt die Funktionen anhand der Fernbedienung.










Hinweis:

Stimmt mit FDA-Leistungsstandards für Laserprodukte überein mit Ausnahme von Abweichungen gemäß Laserhinweis Nr. 50 vom 24. Juni 2007



Achtung:

Die Nutzung von Bedienelementen, Einstellungen sowie die Durchführung von Verfahren, die nicht hierin erwähnt sind, können eine gefährliche Aussetzung von Laserstrahlen zur Folge haben.

NR.	KOMPONENTE	BESCHREIBUNG	SIEHE SEITE
1.	IR-Sender	Überträgt Signale an den Projektor.	
2.	Eingeschaltet	Einschalten des Projektors.	13
3.	PC	Zeigt die PC-Quellenauswahl.	
4.	HDMI	Anzeigen der HDMI1/HDMI2/DVI-Quellenauswahl (Umschalten).	
5.	USB	Nicht verfügbar	
6.		Zur Navigation und Einstellungsänderung im OSD. Schnellmenü – zur Vertikaler Trapezkorrektur.	22
7.	Menu (Menü)	Zum Öffnen des Bildschirmmenüs.	22
8.		Zur Navigation und Einstellungsänderung im OSD. Schnellmenü – zur Horizontal Trapezkorrektur.	22
9.	Trapezkorrektur	Zum Öffnen des Trapezkorrektur-Menüs.	
10.		Zur Navigation und Einstellungsänderung im OSD. Schnellmenü – zur Vertikaler Trapezkorrektur.	22
11.	Laser	Mit dieser Taste schalten Sie den integrierten Laserpointer ein. Nicht auf Augen richten.	
12.		Zum Starten oder Anhalten der Video-/Musikwiedergabe bei MHL.	
13.		Zum Aktivieren des Rücklaufs in unterschiedlichen Geschwindigkeiten bei MHL.	
14.		Zur Wiedergabe des vorherigen Elements in der Programmliste bei MHL.	
15.		Zum Beenden der Video-/Musikwiedergabe bei MHL.	
16.	Quelle/ID	Wechseln der Eingangsquelle. Kombitastenfunktion zur Einstellung des angepassten Fernbedienungs-codes (Drücken Sie ID-Taste + Zifferntaste 3 Sekunden lang).	22
17.	Auto/0	Automatische Anpassung von Frequenz, Phase und Position. Zifferntaste zur Einstellung der Fernbedienungs-ID.	22
18.	Helligkeit	Anzeigen des Helligkeitsreglers.	
19.	Lampe	Zeigt die Lichtquellenoptionen.	
20.	Standbild	De-/Aktivierung der Standbildfunktion.	
21.	Leeranzeige/6	Zum De-/Aktivieren der leeren Bildschirmanzeige. Zifferntaste zur Einstellung der Fernbedienungs-ID.	
22.	Laser	Als Bildschirm-Pointer verwenden. Nicht auf Augen richten.	
23.	Ausgeschaltet	Ausschalten des Projektors.	13
24.	Video/S-Video	Zeigt die Videoquellenauswahl.	
25.	Netzwerk	Zum Öffnen des Netzwerkmenüs.	
26.	HDBaseT	Anzeigen der HDBaseT-Quellenauswahl. Hinweis: Verfügbar in DU4771Z	
27.	Verlassen	Zum Zurückkehren zur vorherigen OSD-Seite.	
28.		Aufrufen und Bestätigen von OSD-Einstellungen.	22
29.		Zur Navigation und Einstellungsänderung im OSD. Schnellmenü – zur Horizontal Trapezkorrektur.	22

NR.	KOMPONENTE	BESCHREIBUNG	SIEHE SEITE
30.	MHL	Zum Aktivieren der Mobile High-Definition Link-Technologie für Smart-Geräte.	
31.	▶▶	Zum Aktivieren des Vorlaufs in unterschiedlichen Geschwindigkeiten bei MHL.	
32.	▶▶	Zur Wiedergabe des nächsten Elements in der Programmliste bei MHL.	
33.	Lautstärke/1	Zur Anzeige des Lautstärkereglers. Zifferntaste zur Einstellung der Fernbedienungs-ID.	
34.	Kontrast/2	Anzeigen des Kontrastreglers. Zifferntaste zur Einstellung der Fernbedienungs-ID.	
35.	Stumm/3	Stummschaltung der Audioausgabe über den integrierten Lautsprecher. Zifferntaste zur Einstellung der Fernbedienungs-ID.	
36.	Zoom/4	Zur Anzeige des Digitalzoomreglers. Zifferntaste zur Einstellung der Fernbedienungs-ID.	20
37.	3D/5	Zum Öffnen des 3D-Einstellungsmenüs. Zifferntaste zur Einstellung der Fernbedienungs-ID.	
38.	Status/7	Zum Öffnen des Status-Menüs (das Menü öffnet sich nur, wenn ein Eingangsgerät erkannt wird). Zifferntaste zur Einstellung der Fernbedienungs-ID.	
39.	Kabelanschluss	Zur Herstellung einer Projektorverbindung über ein Kabel.	

Hinweis:

Fernbedienungstastenkombinationen:

ID + 0: Angepassten Fernbedienungscode auf die Standardeinstellungen rücksetzen.

ID + 1: Angepassten Fernbedienungscode auf „1“ einstellen.

~

ID + 7: Angepassten Fernbedienungscode auf „7“ einstellen.

Zur eindeutigen Steuerung muss auch dem Projektor eine ID zugewiesen werden. Anweisungen zur Einstellung der Projektor-ID finden Sie auf Seite 41.

Hinweis:

*Wenn sich der Projektor im **MHL**-Modus befindet, sollte das Tastenfeld am Projektor über die gleichen Funktionen wie die Tasten an der Fernbedienung verfügen.*

*Bei der **MHL**-Funktion:*

***MENU** für App-Einstellungen, ▲ (**Aufwärts**), ▼ (**Abwärts**), ◀ (**Links**) und ▶ (**Rechts**) dienen als Richtungstasten; ebenfalls eine Funktion haben **ENTER** und **EXIT**.*

Ihr Smart-Gerät mit der Fernbedienung steuern:

*Wenn der Projektor Inhalte von Ihrem **MHL**-kompatiblen Smart-Gerät projiziert, können Sie Ihr Smart-Gerät über die Fernbedienung steuern.*

*Im **MHL**-Modus dienen die folgenden Tasten der Steuerung Ihres Smart-Gerätes: Pfeiltasten (▲ **Aufwärts**, ▼ **Abwärts**, ◀ **Links**, ▶ **Rechts**), **MENU**, **EXIT**, **MHL**-Steuertasten.*

Betriebsreichweite der Fernbedienung

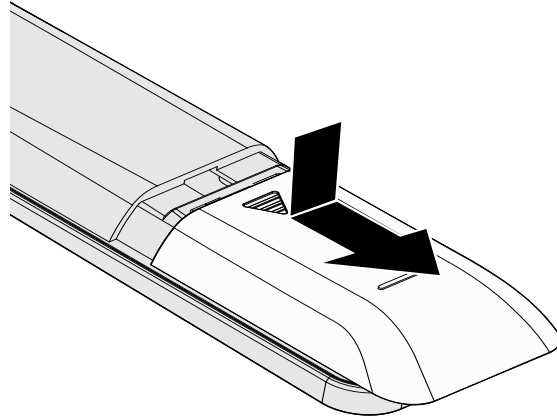
Die Fernbedienung nutzt zur Steuerung des Projektors die Infrarotübertragung. Sie müssen die Fernbedienung nicht direkt auf den Projektor richten. Sofern Sie die Fernbedienung auf die Vorderseite des Projektors richten, beträgt der Radius der Betriebsreichweite etwa sieben Meter und der Winkel 15 ° ober- und unterhalb des Projektorstandortes. Sollte der Projektor nicht auf die Fernbedienung reagieren, treten Sie etwas näher an ihn heran.

Tasten am Projektor und auf der Fernbedienung

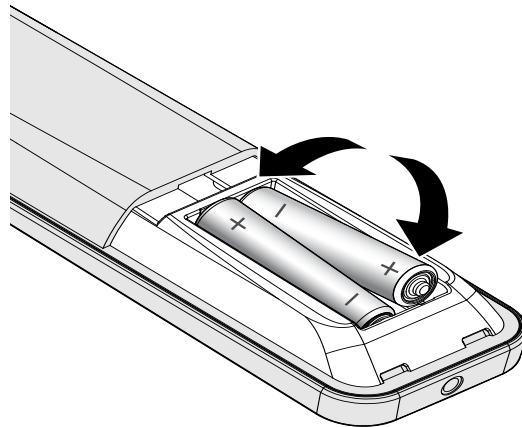
Der Projektor kann über die Fernbedienung oder die Tasten an der Oberseite des Projektors bedient werden. Mit der Fernbedienung können alle Vorgänge ausgeführt werden; die Funktionen der Tasten am Projektor hingegen sind beschränkt.

Batterien in die Fernbedienung einlegen

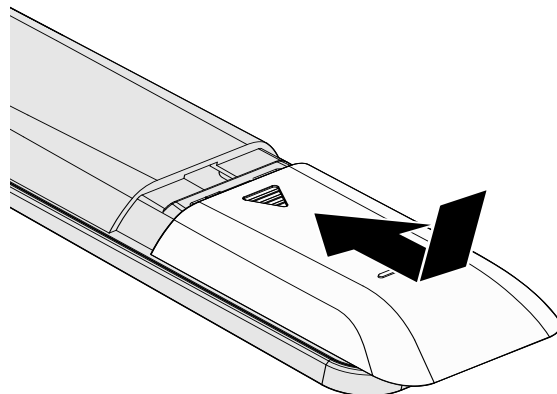
1. Entfernen Sie die Abdeckung des Batteriefachs, indem Sie diese in Pfeilrichtung schieben.



2. Legen Sie die Batterie ein; der Pluspol muss nach oben zeigen.



3. Bringen Sie die Abdeckung wieder an.

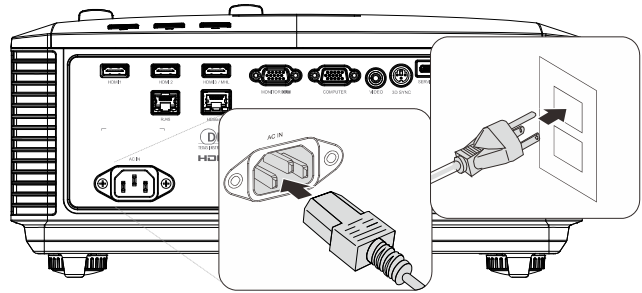


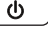

Achtung:

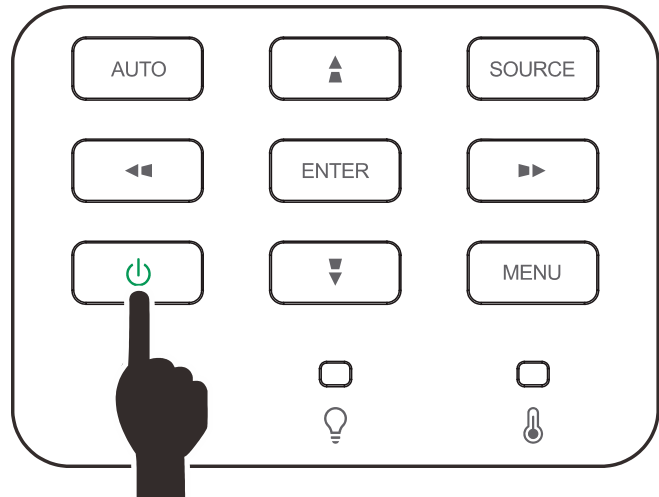
1. Verwenden Sie ausschließlich AAA-Batterien (wir raten zum Einsatz von Alkali-Batterien).
2. Entsorgen Sie verbrauchte Batterien entsprechend Ihrer örtlichen Richtlinien.
3. Entfernen Sie die Batterien, wenn Sie den Projektor über einen längeren Zeitraum nicht verwenden.
4. EXPLOSIONSGEFAHR, FALLS AKKU DURCH EINEN FALSCHEN TYP ERSETZT WIRD.
5. VERBRAUCHTE AKKUS ENTSPRECHEND DEN ANWEISUNGEN ENTSORGEN.

Projektor einschalten und herunterfahren

1. Schließen Sie das Netz- und Signalkabel sicher an. Bei hergestellter Verbindung blinkt die Betriebs-LED zunächst grün und leuchtet dann grün.



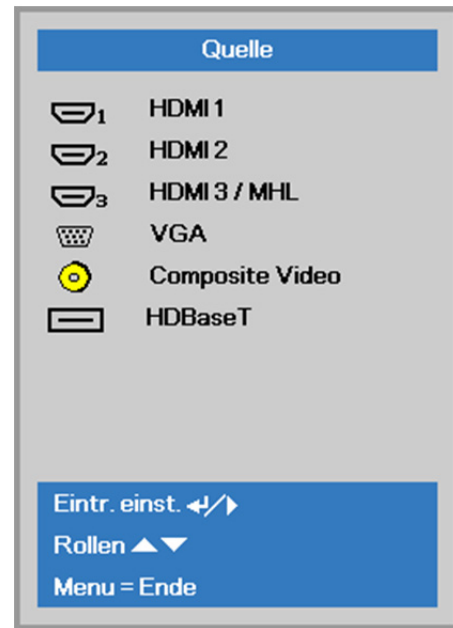
2. Schalten Sie die Lichtquelle mit der „“-Taste an der Oberseite des Projektors oder der „“-Taste an der Fernbedienung ein. Die Betriebs-LED blinkt nun grün. Der Startbildschirm wird nach etwa 30 Sekunden angezeigt. Wenn Sie den Projektor das erste Mal einschalten, können Sie Ihre gewünschte Sprache aus dem Schnellmenü nach dem Startbildschirm auswählen. (Siehe [OSD-Sprache einstellen](#) auf Seite 23)



Siehe [Zugangskennwort \(Sicherheitsschloss\) einstellen](#) auf Seite 15, wenn die Sicherheitssperre aktiviert ist.



- 3.** Wenn mehr als ein Eingangsgerät angeschlossen ist, drücken Sie zum Umschalten zwischen den Geräten die **QUELLE**-Taste und anschließend ▲ / ▼.
(Component wird nur über den RGB-zu-Component-Adapter unterstützt.)



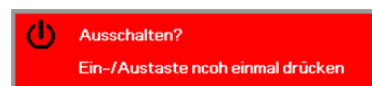
- HDMI 1: High-Definition Multimedia Interface-kompatibel
- HDMI 2: High-Definition Multimedia Interface-kompatibel
- HDMI 3 / MHL: High-Definition Multimedia Interface- und Mobile High-Definition Link-kompatibel
- VGA: Analoges RGB
DVD-Eingang von YCbCr/ YPbPr oder HDTV-Eingang von YPbPr via D-Sub-Anschluss
- Composite Video: Traditionelles Composite-Video
- HDBaseT: Unterstützung für die Verteilung von HD-Videos, digitalen RS-232-Audioinhalten, RJ-45- und IR-Funktion über ein standardmäßiges Cat-5e/6-Kabel. (Verfügbar in DU4771Z)

Hinweis:

Sie sollten eine zertifizierte TX-Box (VIDEO EXTENDER) – Rextron (EVBMN-110L38) für die HDBaseT-Funktion verwenden und es wird keine uneingeschränkte Kompatibilität mit TX-Boxen anderer Marken garantiert.

Mit einem einzigen HDBaseT-Cat-5e-Kabel unterstützt der Projektor eine HDBaseT-Verbindungsreichweite von 100 m.

- 4.** Wenn die Meldung „Ausschalten? /Wieder **Netzschalter** drücken“ erscheint, betätigen Sie noch einmal die **POWER**-Taste. Der Projektor schaltet sich aus.



Achtung:

Ziehen Sie das Netzkabel erst, wenn die **BETRIEBS-LED** nicht mehr blinkt und dadurch anzeigt, dass der Projektor abgekühlt ist.

Zugangskennwort (Sicherheitsschloss) einstellen

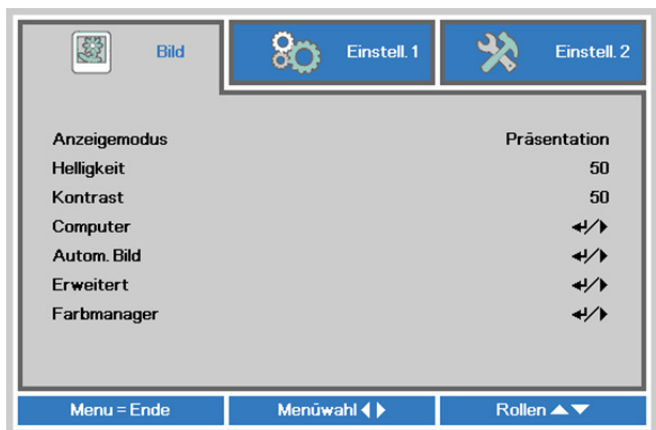
Sie können die vier Pfeiltasten zur Einstellung eines Kennwortes nutzen und dadurch eine unautorisierte Benutzung des Projektors verhindern. Wenn diese Funktion aktiviert ist, muss nach dem Einschalten des Projektors ein Kennwort eingegeben werden. (Weitere Hinweise zur Nutzung der OSD-Menüs finden Sie unter [Durch das Bildschirmenü navigieren](#) auf Seite 22 und unter [OSD-Sprache einstellen](#) auf Seite 23.)



Wichtig:

Bewahren Sie das Kennwort an einem sicheren Ort auf. Ohne das Kennwort können Sie den Projektor nicht bedienen. Wenn Sie das Kennwort verloren oder vergessen haben, erhalten Sie bei Ihrem Händler Informationen zum Löschen des Kennwortes.

1. Drücken Sie zum Öffnen des Bildschirmenüs die **MENU**-Taste.



2. Wählen Sie mit den Pfeiltasten ◀ / ▶ das **Einstell. 1**-Menü, wählen Sie dann mit den Pfeiltasten ▲ / ▼ **Erweitert 1**.



3. Rufen Sie mit ◀ (Enter) / ▶ das **Erweitert 1**-Untermenü auf. Wählen Sie mit den Tasten ▲ / ▼ die Option **Sicherheitssperre**.

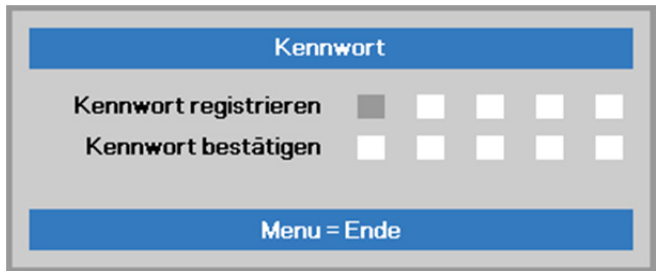


4. Drücken Sie zum Aufrufen und De-/Aktivieren der Sicherheitsschloss-Funktion die Tasten ◀ / ▶.

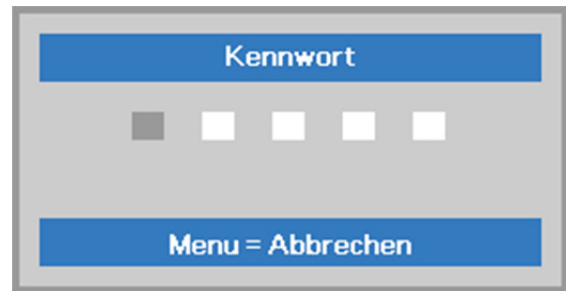
Daraufhin erscheint automatisch ein Kennwortdialogfenster.

5. Geben Sie mit den Tasten ▲ / ▼ / ◀ / ▶ auf der IR-Fernbedienung oder am Tastenfeld das gewünschte Kennwort ein. Geben Sie eine beliebige Kombination aus den fünf Pfeiltasten ein, wobei eine Pfeiltaste mehrmals verwendet werden kann.

Drücken Sie die Pfeiltasten zum Einrichten des Kennwortes in beliebiger Reihenfolge. Mit der **MENU**-Taste verlassen Sie das Dialogfenster.



6. Wenn Sie den Projektor bei aktivierter **Sicherheitssperre**-Funktion einschalten, erscheint eine Kennworteingabeaufforderung. Geben Sie das Kennwort in der von Ihnen in Schritt 5 festgelegten Reihenfolge ein. Sollten Sie das Kennwort vergessen haben, wenden Sie sich bitte an das Kundencenter. Das Kundencenter überprüft, ob Sie der Eigentümer sind, und hilft Ihnen beim Zurücksetzen des Kennwortes.

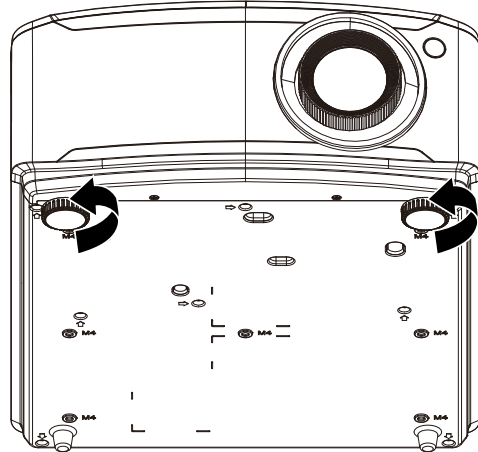


Projektorposition anpassen

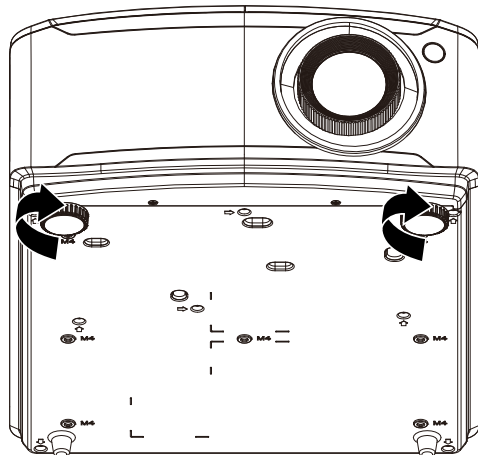
Beachten Sie beim Aufstellen des Projektors Folgendes:

- *Projektortisch oder -ständer sollten einen sicheren, ebenen Stand aufweisen.*
- *Platzieren Sie den Projektor so, dass er lotrecht zur Leinwand steht.*
- *Achten Sie darauf, dass die Kabel sicher verlegt sind, sodass niemand darüber stolpert.*

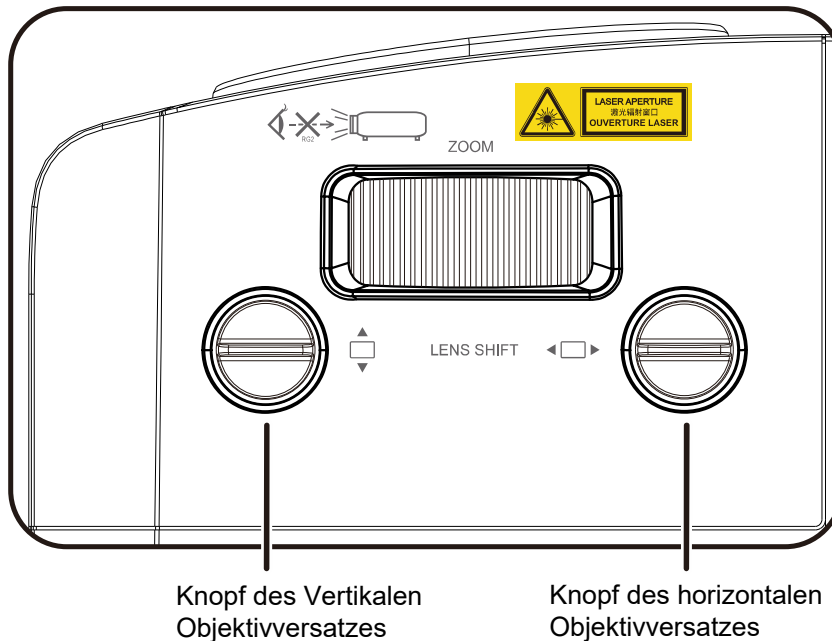
1. Drehen Sie den Regler zum Anheben der Projektorhöhe gegen den Uhrzeigersinn.



2. Heben Sie den Projektor zum Absenken der Projektorhöhe an und drehen Sie den Regler im Uhrzeigersinn.



Position des Projektionsbildes per Objektivversatz anpassen



Die Versatzfunktion ermöglicht einen Objektivversatz, der der Anpassung der vertikalen oder horizontalen Position des projizierten Bildes innerhalb des nachstehend angegebenen Bereichs dient.

Der Versatz ist ein einzigartiges System, das im Vergleich zu herkömmlichen Objektivversatzsystemen einen Versatz unter Einhaltung eines wesentlich höheren ANSI-Kontrastverhältnisses bietet.

Hinweis:

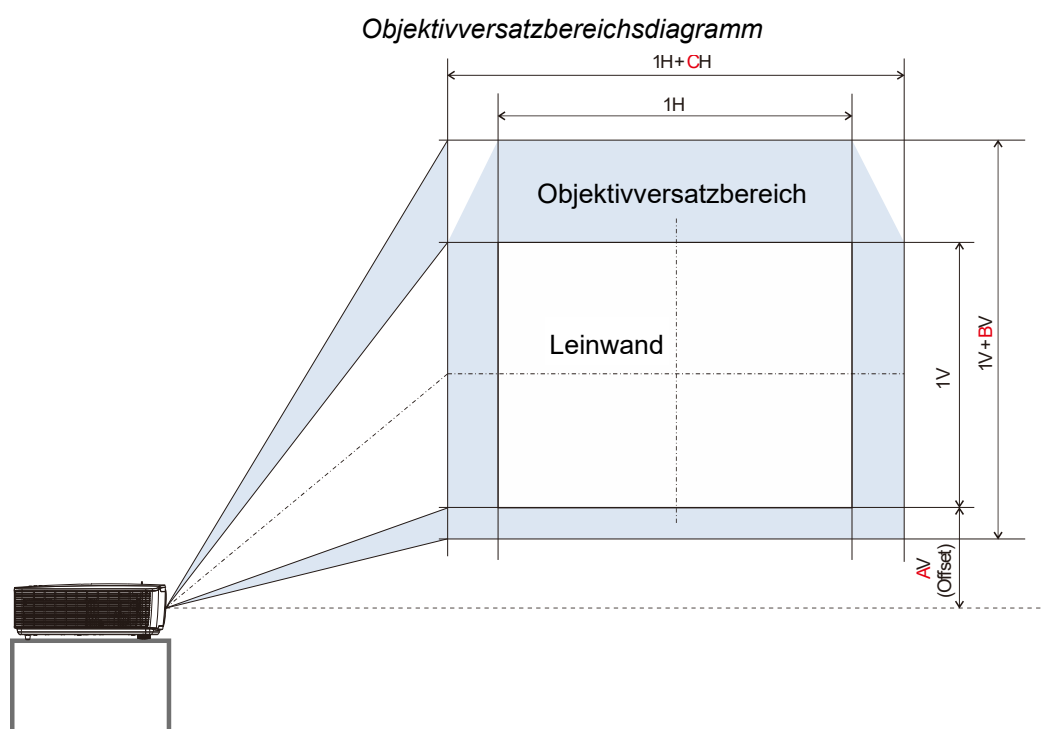
Drehen Sie den Objektivversatzknopf nicht über die Stelle hinaus, an der ein Klickgeräusch ertönt; drücken Sie den Knopf zum Zurückdrehen leicht.

Vertikale Bildposition anpassen

Die vertikale Bildhöhe kann rund 14,5% für XGA, 14% für WXGA, 14,7% für 1080P und 12% für WUXGA der Versatzposition angepasst werden. Beachten Sie, dass die maximale vertikale Bildhöhe durch die horizontale Bildposition eingeschränkt werden kann. Es ist beispielsweise nicht möglich, die oben genannte maximale vertikale Bildhöhe zu erreichen, wenn die horizontale Bildposition auf das Maximum eingestellt ist. Bitte entnehmen Sie weitere Einzelheiten der nachstehenden Abbildung zum Versatzbereich.

Horizontale Bildposition anpassen

Wenn sich das Objektiv befindet, kann die horizontale Bildposition zum 6,4% für XGA, 5,2% für WXGA, 5% for 1080P und 5% für WUXGA der Bildbreite angepasst werden. Beachten Sie, dass die maximale horizontale Bildhöhe durch die vertikale Bildposition eingeschränkt werden kann. Es ist beispielsweise nicht möglich, die oben genannte maximale horizontale Bildposition zu erreichen, wenn die vertikale Bildposition auf das Maximum eingestellt ist. Bitte entnehmen Sie weitere Einzelheiten der nachstehenden Abbildung zum Versatzbereich.

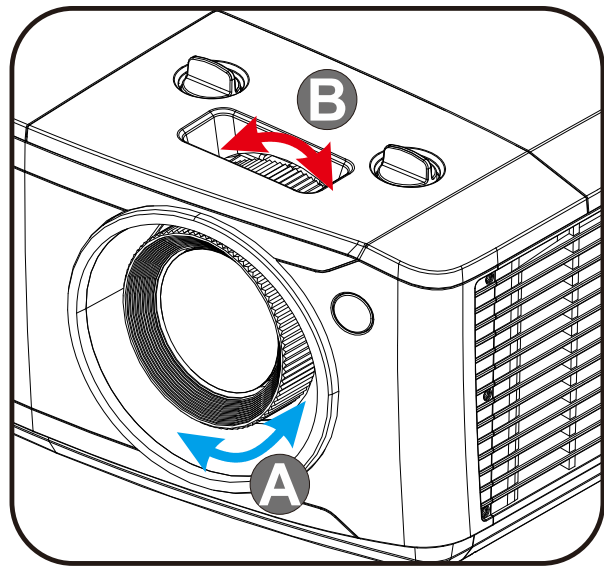


Objektivversatzbereich-Tabelle

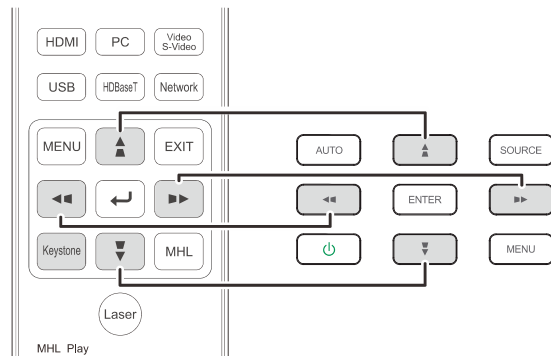
	Versatz (A)	Objektivversatz V. (B)	Objektivversatz H. (C)
XGA	21 %	14,5 %	6,4 %
WXGA	18 %	14 %	5,2 %
1080P	22,5 %	14,7 %	5 %
WUXGA	15 %	12%	5 %

Zoomfaktor, Fokus und Trapezkorrektur anpassen

1. Passen Sie die Größe des projizierten Bildes mit Hilfe des **Zoom** reglers (nur am Projektor) an. **B**
2. Stellen Sie das projizierte Bild mit Hilfe des **Fokus** reglers (nur am Projektor) scharf. **A**

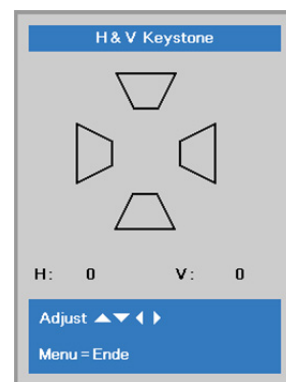


3. Drücken Sie zum Korrigieren vertikaler oder horizontaler Trapezverzerrung die Tasten **▲ / ▼ / ◀ / ▶** (am Projektor oder an der Fernbedienung); wählen Sie mit der **Keystone**-Taste (an der Fernbedienung) die vertikale oder horizontale Trapezkorrektur.



Fernbedienung und OSD-Anzeige

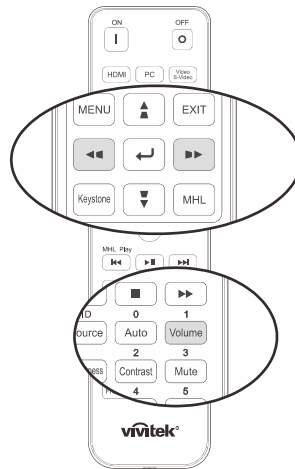
4. Der Trapezkorrektur-Regler erscheint auf dem Bildschirm.
Drücken Sie bei der V. Trapezkorrektur **▲ / ▼**.
Drücken Sie bei der H. Trapezkorrektur **◀ / ▶**.



Lautstärke anpassen

1. Drücken Sie die Taste **Lautstärke** an der Fernbedienung.

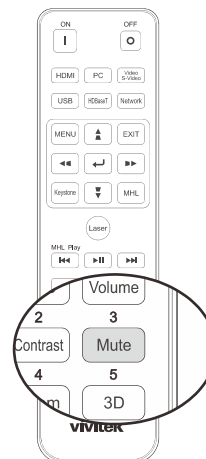
Die Lautstärke-Leiste erscheint auf dem Bildschirm.



2. Passen Sie mit den Tasten ◀ / ▶ am Tastenfeld **Lautstärke +/-** an.



3. Drücken Sie zum Deaktivieren der Audioausgabe die **MUTE (Stumm)**-Taste (diese Funktion ist nur über die Fernbedienung verfügbar).



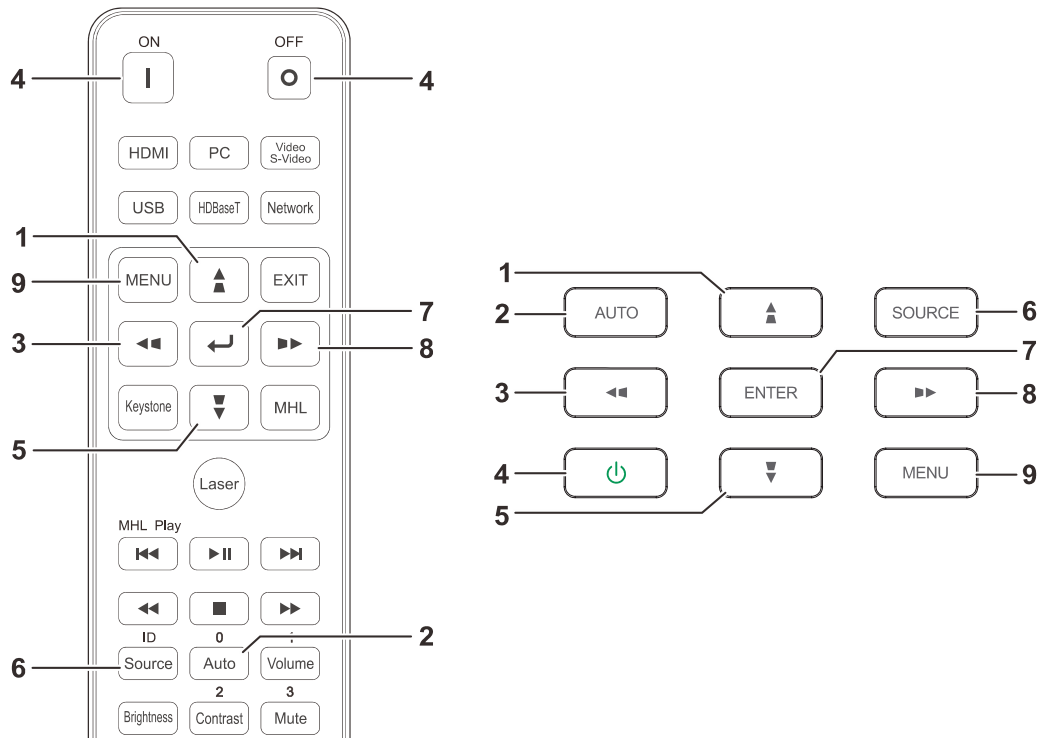
EINSTELLUNGEN DES BILDSCHIRMENÜS (OSD)

Bedienelemente des Bildschirmmenüs

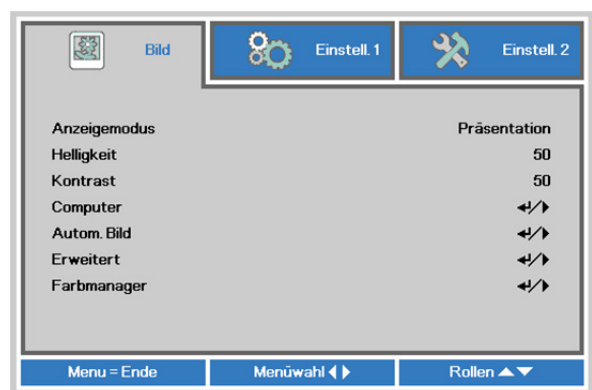
Der Projektor verfügt über ein Bildschirmmenü, über das Sie das Bild anpassen und verschiedene Einstellungen ändern können.

Durch das Bildschirmmenü navigieren

Sie können mit Hilfe der Pfeiltasten an der Fernbedienung oder der Tasten am Projektor durch das Bildschirmmenü navigieren und Änderungen vornehmen. Die folgende Abbildung zeigt die entsprechenden Tasten am Projektor.



1. Rufen Sie mit der **Menü**-Taste das Bildschirmmenü auf.
2. Es gibt drei Menüs. Wählen Sie mit den Tasten ◀ / ▶ das gewünschte Menü.
3. Drücken Sie zum Aufwärts- / Abwärtsbewegen in einem Menü die Tasten ▲ / ▼.
4. Mit ◀ / ▶ ändern Sie die Einstellungswerte.
5. Durch Betätigen der **MENU**-Taste schließen Sie das OSD bzw. verlassen ein Untermenü. Mit der **EXIT**-Taste kehren Sie zum vorherigen Menü zurück.



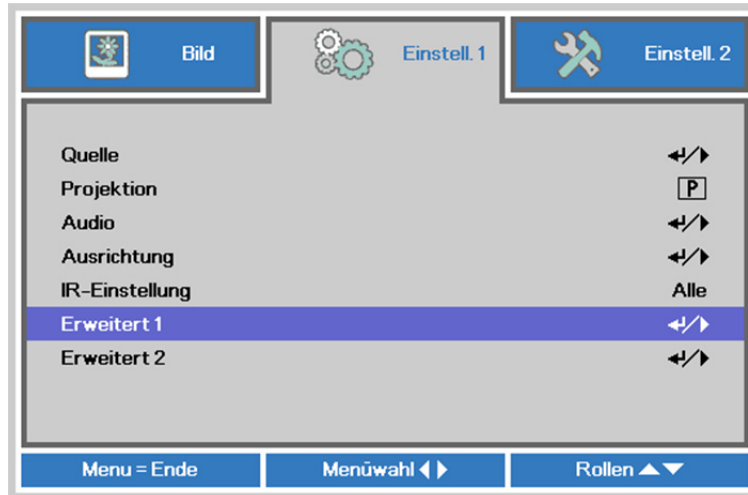
Hinweis:

Je nach Videoquelle sind nicht alle Elemente im OSD verfügbar. Beispiel: Die Elemente **Horizontale/Vertikale Position** im Menü **Computer** können nur geändert werden, wenn das Gerät mit einem PC verbunden ist. Die Elemente, die nicht verfügbar sind, sind ausgegraut und können nicht aufgerufen werden.

OSD-Sprache einstellen

Stellen Sie vor dem Fortfahren die gewünschte OSD-Sprache ein.

1. Drücken Sie die **MENU**-Taste. Wählen Sie mit den Tasten ◀ / ▶ **Einstell. I**. Wählen Sie mit den Pfeiltasten ▲ / ▼ das **Erweitert 1**-Menü.



2. Rufen Sie mit ◀ (Enter) / ▶ das **Erweitert 1**-Untermenü auf. Heben Sie mit ▲ / ▼ die Option **Sprache** hervor.



3. Markieren Sie mit den Tasten die gewünschte Sprache.
4. Drücken Sie zum Schließen des Bildschirmmenüs viermal die MENU-Taste.

Übersicht über das Bildschirmmenü

Der folgenden Abbildung können Sie die Menüelemente und deren zugehörige Einstellungsbereiche entnehmen.

Hauptmenü	Submenü	Einstellungen		
Bild	Anzeigemodus	Präsentation, Hell, Spiel, Film, Lebendig, TV, sRGB, DICOM SIM, Benutzer, Benutzer 2		
	Helligkeit	0~100		
	Kontrast	0~100		
	Computer	Horizontalposition	-5 ~ 5 (je nach Auto-Sync)	
		Vertikalposition	-5 ~ 5 (je nach Auto-Sync)	
		Frequenz	0~31	
		Spurbildung	-5~5	
		Auto-Sync	Ein, Aus	
	Autom. Bild			
	Erweitert	Brilliant Color	0~10	
		Schärfe	0~31	
		Gamma	1,8, 2,0, 2,2, 2,4, S/W, Linear	
		Farbtemperatur	Warm, Normal, Kalt	
		Video-AGC	Aus, Ein	
		Videosättigung	0~100	
		Videofarbton	0~100	
		Weißabgleich	R-Verstärkung	0~200
			G-Verstärkung	0~200
			B-Verstärkung	0~200
			R-Versatz	-100~100
	G-Versatz		-100~100	
	B-Versatz	-100~100		
	Farbmanager	Rot	Farbton, Sättigung, Verstärkung 0~100	
		Grün	Farbton, Sättigung, Verstärkung 0~100	
		Blau	Farbton, Sättigung, Verstärkung 0~100	
		Cyan	Farbton, Sättigung, Verstärkung 0~100	
		Magenta	Farbton, Sättigung, Verstärkung 0~100	
Gelb		Farbton, Sättigung, Verstärkung 0~100		
Weiß		Rot, Grün, Blau 0~100		

Hauptmenü	Submenü	Einstellungen		
Einstellungen 1	Quelle	Quelle Referenz Eingangsquellenauswahl (IR/Tastenfeld)		
	Projektion	Normal, Rück, Decke, Rück+Decke		
	Audio	Lautstärke	0~10	
		Stumm	Aus, Ein	
		MIC	Aus, Ein	
		Mikrofonlautstärke	0~10	
	Ausrichtung	Seitenverhältnis	Füllen, 4:3, 16:9, Letterbox, Nativ, 2,35:1	
		Digitalzoom	-10~10	
		Trapezkorrektur	H: -30 bis +30 V: -30 ~ +30	
		4 Ecken	Oben links, Oben rechts, Unten rechts, Unten links	
	IR-Einstellung	Alle, IR vorne, IR hinten		
	Erweitert 1	Sprache	English, Français, Deutsch, Español, Português, 简体中文, 繁體中文, Italiano, Norsk, Svenska, Nederlands, Русский, Polski, Suomi, Ελληνικά, 한국어, Magyar, Čeština, العربية, Türkçe, Việt, 日本語, עברית, فارسی, Dansk, Fran. Can.	
		Sicherheitssperre	Aus, Ein	
		Leeranzeige	Leeranzeige, Rot, Grün, Blau, Weiß	
		Startlogo	Std., Schwarz, Blau	
		Closed Captioning	Aus, Ein	
		Tastenfeld Sperre	Aus, Ein	
		3D-Einstellung	3D	Aus, DLP-Link, IR
			3D-Sync-Umkehrung	Aus, Ein
			3D-Format	Frame Sequential, Oben / Unten, Nebeneinander, Frame Packing (nur 3D-Frame-Packing-HDMI-Quelle)
		Erweitert 2	Testmuster	Ohne, RGB-Rampen, Farbbalken, Stufenbalken, Schachbrett, Gitter, Horizontale Linien, Vertikale Linien, Diagonale Linien, Horizontale Rampe, Vertikale Rampe, Weiß, Rot, Grün, Blau, Schwarz
			H-Bildversatz	-50~50
	V-Bildversatz		-50~50	

Hauptmenü	Submenü	Einstellungen	
Einstellungen 2	Auto-Quelle	Aus, Ein	
	Kein Signal: Abschaltung	0~180	
	Auto- Einschaltung	Aus, Ein	
	Lichtmodus	Normal, Öko, Verdunkelung, Extreme Verdunkelung, Angepasstes Licht, Konstante Helligkeit	
	Alles rücksetzen		
	Status	Aktive Quelle	
		Videoinformationen	
		Lichtstunden	
		Softwareversion	
		Fernbedienungs-ID	
Seriennummer			
Erweitert 1	Menüposition	Mitte, Unten, Oben, Links, Rechts	
	Transluzentes Menü	0%, 25%, 50%, 75%, 100%	
	Energiesparmodus	Ein, Ein per LAN, Einschaltung per HDBaseT	
	Lüftergeschwindigkeit	Normal, Hoch	
	Lichtinformationen	Normal, Öko, Verdunkelung, Extreme Verdunkelung, Angepasstes Licht, Konstante Helligkeit	
	Projektor-ID	0~98	
	Fernbedienungs-ID	Standard, 1, 2, 3, 4, 5, 6, 7	
	Netzwerk	Netzwerkzustand	Verbinden, Trennen
		DHCP	Ein, Aus
		IP-Adresse	0~255, 0~255, 0~255. 0~255
		Subnetzmaske	0~255, 0~255, 0~255. 0~255
		Gateway	0~255, 0~255, 0~255. 0~255
		DNS	0~255, 0~255, 0~255. 0~255
		Übernehmen	OK / Abbrechen
	HDBaseT-Einstellung (*)	Aus, Ein	
	Erweitert 2	Schlaf-timer	0~600
		Quellenfilter	HDMI1
HDMI2			Deaktivieren, Aktivieren
HDMI3/MHL			Deaktivieren, Aktivieren
VGA			Deaktivieren, Aktivieren
Composite-Video			Deaktivieren, Aktivieren
HDBaseT(*)			Deaktivieren, Aktivieren
Luftfiltereinstellungen		Luftfilterstunden	
		Zeiterinnerung	Aus, 300 h, 500 h, 1000 h, 1500 h, 2000 h
		Timer zurücksetzen	
	Angepasstes Licht	25~100	

Hinweis:

(*) Verfügbar in DU4771Z

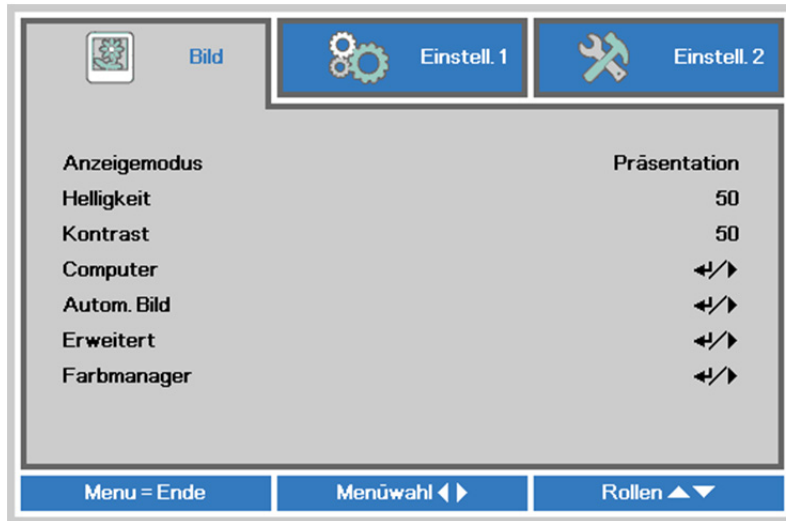
Bild-Menü



Achtung!

Alle geänderten Parameter des Anzeigemodus werden bei Änderung im Benutzermodus gespeichert.

Drücken Sie auf die **MENÜ**-Taste um das **OSD**-Menü aufzurufen. Wählen Sie mit den Pfeiltasten ◀▶ das **Menü Bild** aus. Drücken Sie zum Aufrufen und Ändern der Einstellungswerte ▲ / ▼. Mit den Tasten ◀▶ können Sie den Wert für eine Einstellung ändern.



NR.	BESCHREIBUNG
Anzeigemodus	Drücken Sie zum Aufrufen und Einstellen des Anzeigemodus die Tasten ◀ / ▶.
Helligkeit	Drücken Sie zum Aufrufen und Anpassen der Bildschirmhelligkeit die Tasten ◀ / ▶.
Kontrast	Drücken Sie zum Aufrufen und Anpassen des Bildschirmkontrasts die Tasten ◀ / ▶.
Computer	Drücken Sie zum Aufrufen des Computer-Menüs ◀ (Enter) / ▶. Siehe Computer-Menü auf Seite 28.
Autom. Bild	Mit ◀ (Enter) / ▶. können Sie Phase, Spurbildung, Größe und Position automatisch anpassen.
Erweitert	Drücken Sie zum Aufrufen des Erweitert-Menüs ◀ (Enter) / ▶. Siehe Erweiterte Funktionen auf Seite 29.
Farbmanager	Drücken Sie zum Aufrufen des Farbmanager-Menüs die Taste ◀ (Enter) / ▶. Seite 31 liefert weitere Informationen zum Farbmanager .

Computer-Menü

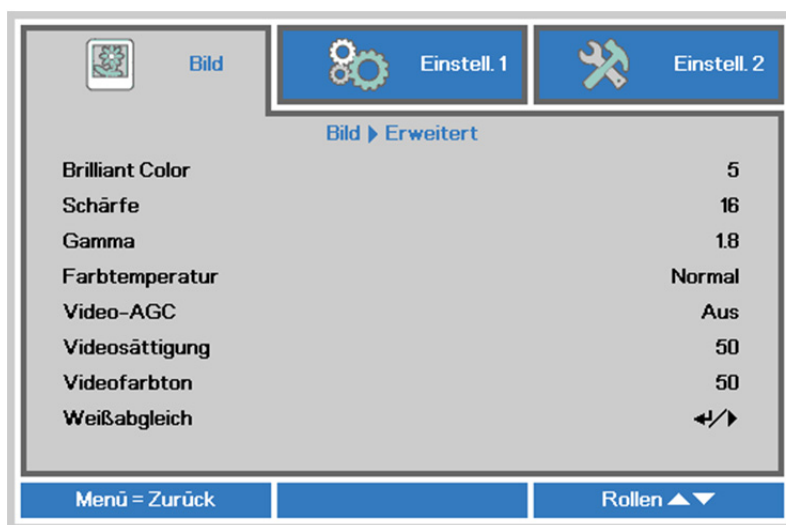
Rufen Sie mit der Taste **MENU** das **OSD**-Menü auf. Wählen Sie mit ◀ / ▶ das **Bild**-Menü. Wählen Sie mit ▲ / ▼ das **Computer**-Menü; drücken Sie dann **Enter** oder ▶. Mit den Tasten ▲ / ▼ bewegen Sie sich im **Computer**-Menü nach oben und unten.



NR.	BESCHREIBUNG
Horizontalposition	Drücken Sie zum Aufrufen und horizontalen (nach links oder rechts) Anpassen der Anzeigeposition die Tasten ◀ / ▶.
Vertikalposition	Drücken Sie zum Aufrufen und vertikalen (nach oben oder unten) Anpassen der Anzeigeposition die Tasten ▲ / ▼.
Frequenz	Drücken Sie zum Aufrufen und Anpassen des A/D-Abtasttakts die Tasten ◀ / ▶.
Spurbildung	Drücken Sie zum Aufrufen und Anpassen des A/D-Abtastpunkts die Tasten ◀ / ▶.
Auto-Sync	Drücken Sie zum Aufrufen die Cursortasten ▲ / ▼ und setzen Sie Auto-Sync-Position auf Ein oder Aus.

Erweiterte Funktionen

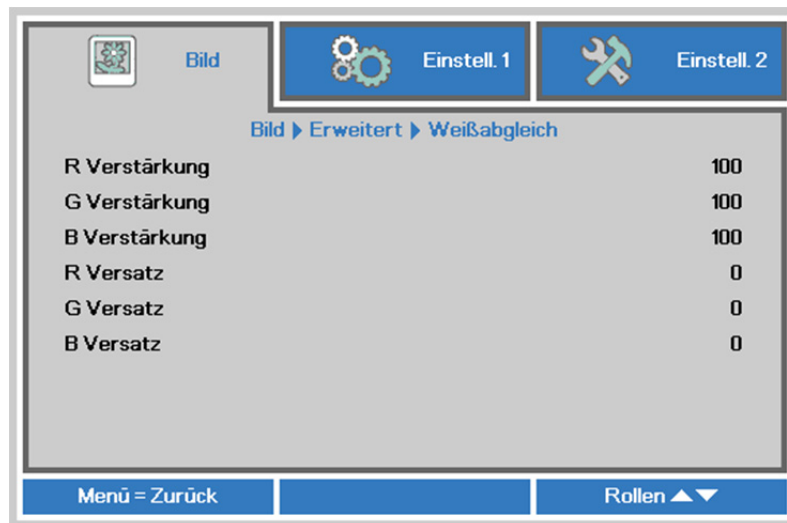
Drücken Sie zum Öffnen des **Bildschirmmenüs** die **Menu**-Taste. Wählen Sie mit ◀ / ▶ das **Bild**-Menü. Wählen Sie mit ▼ / ▲ das **Erweitert**-Menü; drücken Sie dann **Enter** oder ▶. Mit den Tasten ▼ / ▲ bewegen Sie sich im **Erweitert**-Menü nach oben und unten.



NR.	BESCHREIBUNG
Brilliant Color	Drücken Sie zum Aufrufen und Anpassen des BrilliantColor-Wertes die Tasten ◀ / ▶.
Schärfe	Drücken Sie zum Aufrufen und Anpassen der Schärfe die Tasten ◀ / ▶.
Gamma	Drücken Sie zum Aufrufen und Anpassen der Gammakorrektur des Bildschirms die Tasten ◀ / ▶.
Farbtemperatur	Drücken Sie zum Aufrufen und Anpassen der Farbtemperatur die Tasten ◀ / ▶.
Video-AGC	Drücken Sie zum Aufrufen und De-/Aktivieren der automatischen Verstärkungsregelung der Videoquelle die Tasten ◀ / ▶.
Videosättigung	Drücken Sie zum Aufrufen und Anpassen der Sättigung des Videobildes die Tasten ◀ / ▶.
Videofarbtone	Drücken Sie zum Aufrufen und Anpassen des Farbtone die Tasten ◀ / ▶.
Weißabgleich	Rufen Sie mit ◀ (Enter) / ▶ das Submenü Weißabgleich auf. Siehe Weißabgleich auf Seite 30.

Weißabgleich

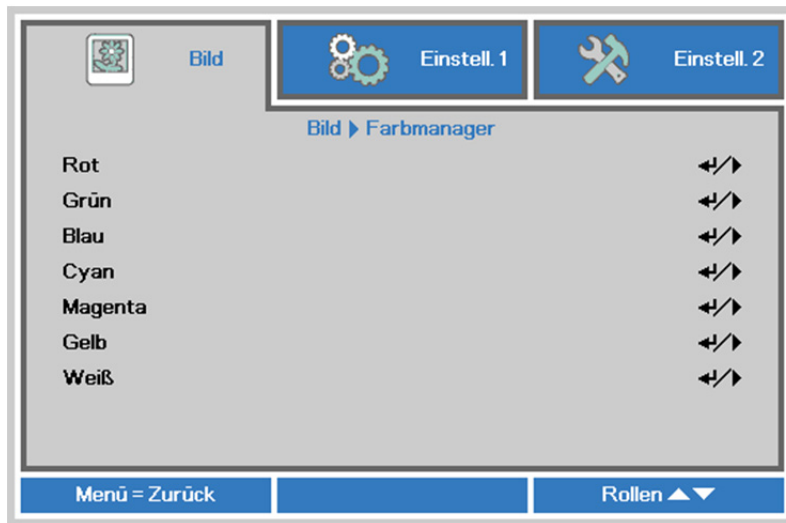
Rufen Sie mit **ENTER** das Submenü **Weißabgleich** auf.



NR.	BESCHREIBUNG
R-Verstärkung	Drücken Sie zum Anpassen der Rotverstärkung ◀ / ▶.
G-Verstärkung	Drücken Sie zum Anpassen der Grünverstärkung ◀ / ▶.
B-Verstärkung	Drücken Sie zum Anpassen der Blauverstärkung ◀ / ▶.
R-Versatz	Drücken Sie zum Anpassen des Rotversatzes ◀ / ▶.
G-Versatz	Drücken Sie zum Anpassen des Grünversatzes ◀ / ▶.
B-Versatz	Drücken Sie zum Anpassen des Blauversatzes ◀ / ▶.

Farbmanager

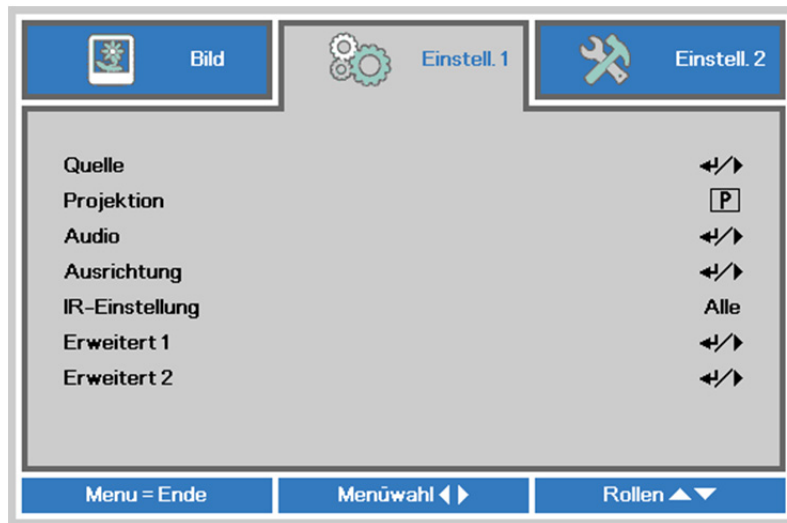
Drücken Sie zum Öffnen des **Bildschirmmenüs** die **Menu**-Taste. Wählen Sie mit ◀ / ▶ das **Bild**-Menü. Wählen Sie mit ▼ / ▲ das **Farbmanager**-Menü, drücken Sie dann **Enter** oder ▶. Mit den Tasten ▼ / ▲ bewegen Sie sich im **Farbmanager**-Menü nach oben und unten.



NR.	BESCHREIBUNG
Rot	Zur Auswahl des Rot-Farbmanagers auswählen. Drücken Sie zum Anpassen von Farbton, Sättigung und Verstärkung die Tasten ◀ / ▶.
Grün	Zur Auswahl des Grün-Farbmanagers auswählen. Drücken Sie zum Anpassen von Farbton, Sättigung und Verstärkung die Tasten ◀ / ▶.
Blau	Zur Auswahl des Blau-Farbmanagers auswählen. Drücken Sie zum Anpassen von Farbton, Sättigung und Verstärkung die Tasten ◀ / ▶.
Cyan	Zur Auswahl des Cyan-Farbmanagers auswählen. Drücken Sie zum Anpassen von Farbton, Sättigung und Verstärkung die Tasten ◀ / ▶.
Magenta	Zur Auswahl des Magenta-Farbmanagers auswählen. Drücken Sie zum Anpassen von Farbton, Sättigung und Verstärkung die Tasten ◀ / ▶.
Gelb	Zur Auswahl des Gelb-Farbmanagers auswählen. Drücken Sie zum Anpassen von Farbton, Sättigung und Verstärkung die Tasten ◀ / ▶.
Weiß	Zur Auswahl des Weiß-Farbmanagers auswählen. Drücken Sie zum Anpassen von Rot, Grün und Blau die Tasten ◀ / ▶.

Einstell. 1-Menü

Drücken Sie zum Öffnen des **Bildschirmmenüs** die **Menu**-Taste. Wählen Sie mit den Pfeiltasten ◀ / ▶ das **Einstell. 1**-Menü. Drücken Sie zum Aufwärts- / Abwärtsbewegen im **Einstell. 1**-Menü die Pfeiltasten ▲ / ▼. Drücken Sie zum Aufrufen und Ändern der Einstellungswerte ◀ / ▶.



ELEMENT	BESCHREIBUNG
Quelle	Rufen Sie mit ◀ / ▶ das Quelle-Menü auf. Beachten Sie die Eingangsquellenauswahl (IR / Tastenfeld).
Projektion	Drücken Sie zum Aufrufen und Auswählen zwischen vier verschiedenen Projektionsmethoden die Tasten ◀ / ▶.
Audio	Drücken Sie zum Aufrufen des Audio-Menüs ◀ (Enter) / ▶. Siehe Audio auf Seite 33.
Ausrichtung	Drücken Sie zum Aufrufen des Erweitert 1-Menüs ◀ (Enter) / ▶. Siehe Ausrichtung auf Seite 34.
IR-Einstellung	Drücken Sie zum Aufrufen und Wählen einer anderen IR-Einstellung die Tasten ◀ / ▶.
Erweitert 1	Drücken Sie zum Aufrufen des Erweitert 1-Menüs ◀ (Enter) / ▶. Siehe Erweitert 1-Funktion auf Seite 36.
Erweitert 2	Drücken Sie zum Aufrufen des Erweitert 2-Menüs ◀ (Enter) / ▶. Siehe Erweitert 2-Funktion auf Seite 38.

Audio

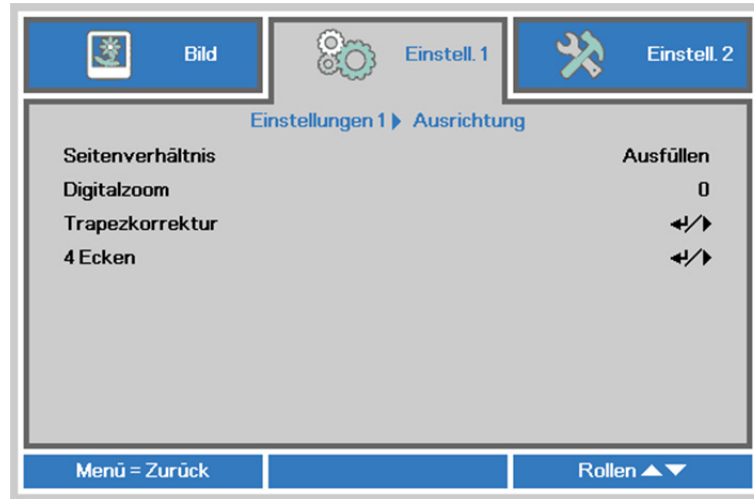
Drücken Sie zum Öffnen des **Bildschirmmenüs** die **Menu**-Taste. Wählen Sie mit ◀ / ▶ das **Einstell. 1**-Menü. Wählen Sie mit ▼ / ▲ das **Audio**-Menü; drücken Sie dann **Enter** oder ▶. Mit den Tasten ▼ / ▲ bewegen Sie sich im **Audio**-Menü nach oben und unten.



NR.	BESCHREIBUNG
Lautstärke	Drücken Sie zum Aufrufen und Anpassen der Lautstärke die Tasten ◀ / ▶.
Stumm	Drücken Sie zum Aufrufen und Ein-/Ausschalten des Lautsprechers die Tasten ◀ / ▶.
Mikrofon	Drücken Sie zum Aufrufen und Ein-/Ausschalten des Mikrofons ◀ / ▶.
Mikrofonlautstärke	Drücken Sie zum Aufrufen und Anpassen der Mikrofonlautstärke die Tasten ◀ / ▶.

Ausrichtung

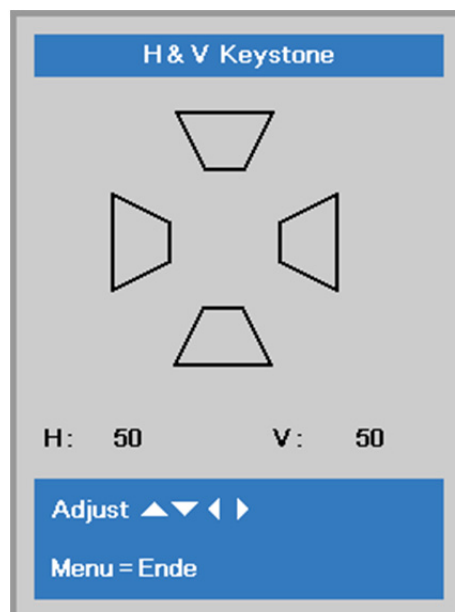
Drücken Sie zum Öffnen des **Bildschirmmenüs** die **Menu**-Taste. Navigieren Sie mit ◀ / ▶ zum Menü **Einstellungen 1**. Wählen Sie mit ▼ / ▲ das **Ausrichtung**-Menü; drücken Sie dann **Enter** oder ▶. Mit den Tasten ▲ / ▼ bewegen Sie sich im **Ausrichtung**-Menü nach oben und unten.



ELEMENT	BESCHREIBUNG
Seitenverhältnis	Drücken Sie zum Aufrufen und Anpassen des Seitenverhältnisses die Tasten ◀ / ▶.
Digitalzoom	Drücken Sie zum Aufrufen und Anpassen des Digitalzoom-Menüs die Cursortasten ◀ / ▶.
Trapezkorrektur	Drücken Sie zum Aufrufen des Trapezkorrektur-Menüs ◀↵ (Enter) / ▶. Siehe Trapezkorrektur auf Seite 34.
4 Ecken	Drücken Sie zum Aufrufen des 4 Ecken-Menüs ◀↵ (Enter) / ▶. Siehe 4 Ecken auf Seite 35. Hinweis: Ohne Unterstützung, wenn der 3D-Modus aktiviert ist.

Trapezkorrektur

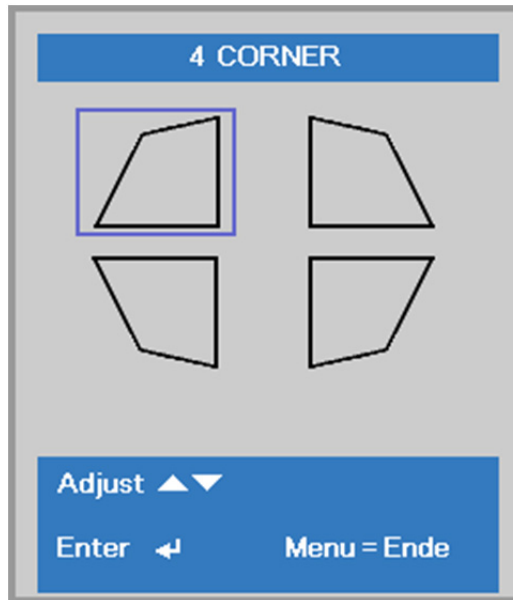
Öffnen Sie mit der **Menu**-Taste das **OSD**-Menü. Navigieren Sie mit ◀ / ▶ zum Menü **Einstellungen 1**. Rufen Sie mit ▼ / ▲ das **Ausrichtung**-Menü auf, drücken Sie dann **Enter** oder ▶. Navigieren Sie mit ▼ / ▲ zum Menü **Trapezkorrektur** und drücken Sie **Enter** oder ▶. Passen Sie mit ▼ / ▲ die vertikalen Werte zwischen -30 und 30 an. Passen Sie mit ◀ / ▶ die horizontalen Werte zwischen -30 und 30 an.



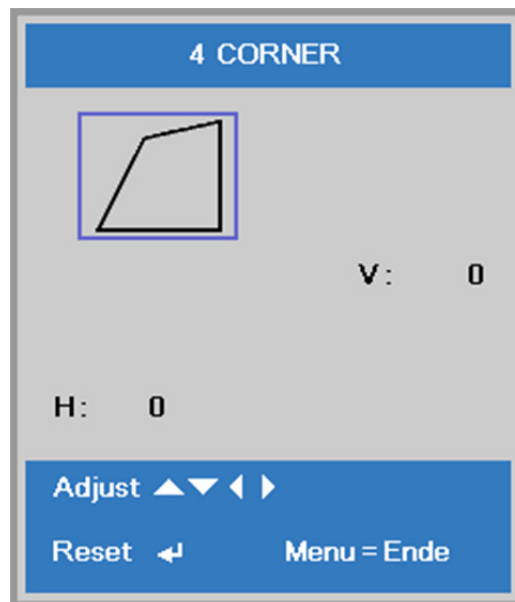
4 Ecken

Drücken Sie zum Öffnen des **Bildschirmmenüs** die **Menu**-Taste. Navigieren Sie mit ◀ / ▶ zum Menü **Einstellungen 1**. Wählen Sie mit ▼ / ▲ das **Ausrichtung**-Menü; drücken Sie dann **Enter** oder ▶. Navigieren Sie mit ▼ / ▲ zum Menü **4 Ecken** und drücken Sie **Enter** oder ▶.

1. Wählen Sie mit ▲ / ▼ eine Ecke und drücken **ENTER**.



2. Drücken Sie zur vertikalen Anpassung ▲ / ▼ und zur horizontalen Anpassung ◀ / ▶.
3. Mit der **MENU**-Taste speichern und verlassen Sie die Einstellungen.



Erweitert 1-Funktion

Drücken Sie zum Öffnen des **Bildschirmmenüs** die **Menu**-Taste. Wählen Sie mit ◀ / ▶ das **Einstell. 1**-Menü. Wählen Sie mit ▲ / ▼ das **Erweitert 1**-Menü; drücken Sie dann **Enter** oder ▶. Mit den Tasten ▲ / ▼ bewegen Sie sich im **Erweitert 1**-Menü nach oben und unten. Drücken Sie zum Aufrufen und Ändern der Einstellungswerte ◀ / ▶.



NR.	BESCHREIBUNG
Sprache	Drücken Sie zum Aufrufen und Wählen einer anderen Menülokalisierung die Tasten ◀ / ▶.
Sicherheitssperre	Drücken Sie zum Aufrufen und De-/Aktivieren der Sicherheitsschloss-Funktion die Tasten ◀ / ▶.
Kein Bild	Drücken Sie zum Aufrufen und Wählen einer anderen Farbe der leeren Bildschirmanzeige ◀ / ▶.
Start-Logo	Drücken Sie zum Aufrufen und De-/Aktivieren des Startlogos die Tasten ◀ / ▶.
Closed Captioning	Drücken Sie zum Aufrufen und De-/Aktivieren der geschlossenen Untertitel die Tasten ◀ / ▶.
Bedienfeldsperre	Drücken Sie zum Aufrufen und De-/Aktivieren der Tasten am Tastenfeld die Pfeiltasten ◀ / ▶. Hinweis: Halten Sie die ▼-Pfeiltaste am Bedienfeld zur Freigabe des Bedienfeldes 5 Sekunden gedrückt
3D-Einstellung	Drücken Sie zum Aufrufen des 3D-Menüs ◀ (Enter) / ▶. Seite 37 liefert weitere Informationen zum 3D-Einstellung .

Hinweis:

Zur Nutzung der 3D-Funktion müssen Sie zuerst die 3D-Wiedergabe im 3D-Menü an Ihrem DVD-Gerät aktivieren.

3D-Einstellung



Nr.	Beschreibung
3D	Drücken Sie zum Aufrufen und Wählen eines anderen 3D-Modus die Tasten ◀ / ▶.
3D-Sync-Umkehrung	Drücken Sie zum Aufrufen und De-/Aktivieren der 3D-Sync-Umkehrung die Tasten ◀ / ▶.
3D-Format	Drücken Sie zum Aufrufen und Wählen eines anderen 3D-Formats die Tasten ◀ / ▶.

Hinweis:

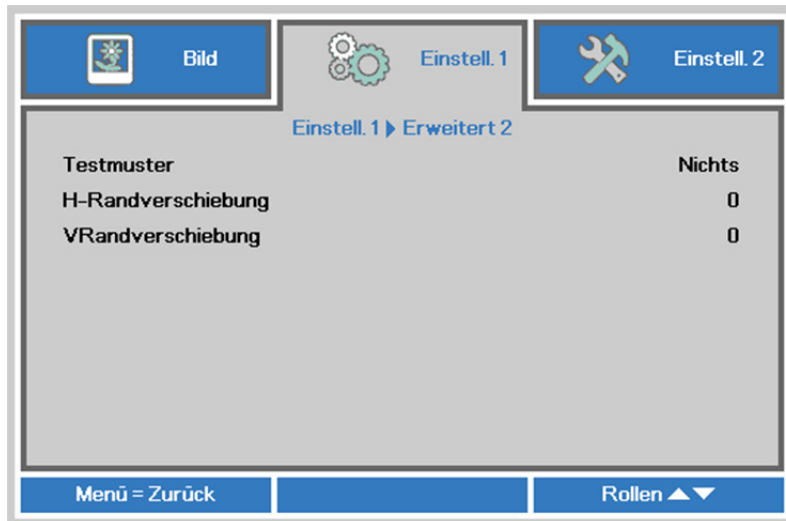
1. Das 3D-OSD-Menüelement ist ausgegraut, wenn keine geeignete 3D-Quelle anliegt. Dies ist die Standardeinstellung.
2. Wenn der Projektor an eine geeignete 3D-Quelle angeschlossen ist, ist das 3D-OSD-Menüelement auswählbar.
3. Verwenden Sie zum Betrachten eines 3D-Bildes eine 3D-Brille.
4. Sie benötigen 3D-Inhalte von einer 3D-DVD oder 3D-Mediendatei.
5. Sie müssen die 3D-Quelle aktivieren (einige 3D-DVD-Inhalte verfügen über eine Option zur De-/Aktivierung der 3D-Funktion).
6. Sie benötigen eine DLP-Link-3D- oder IR-3D-Shutterbrille. Bei einer IR-3D-Shutterbrille müssen Sie einen Treiber auf Ihrem PC installieren und einen USB-Sender anschließen.
7. Der 3D-Modus des OSD muss dem Brillentyp (DLP-Link oder IR-3D) entsprechen.
8. Schalten Sie die Brille ein. Die Brillen verfügen normalerweise über eine Ein-/Austaste. Jeder Brillentyp verfügt über eigene Konfigurationsanweisungen. Bitte befolgen Sie zum Abschließen der Einrichtung die mit Ihrer Brille gelieferten Konfigurationsanweisungen.
9. Passives 3D wird bei Ein-/Ausgabe von True-3D-Sync nicht unterstützt.

Hinweis:

Da die unterschiedlichen Brillentypen (DLP-Link oder IR-Shutterbrille) ihre eigenen Einstellungsanweisungen haben, befolgen Sie zum Abschließen der Einrichtung bitte die jeweilige Anleitung.

Erweitert 2-Funktion

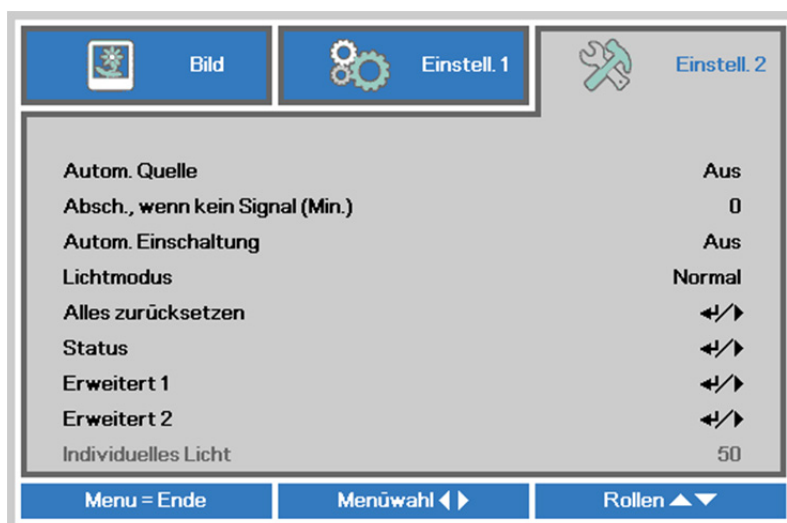
Drücken Sie zum Öffnen des **Bildschirmmenüs** die **Menu**-Taste. Wählen Sie mit ◀ / ▶ das **Einstell. 1**-Menü. Wählen Sie mit ▲ / ▼ das **Erweitert 2**-Menü; drücken Sie dann **Enter** oder ▶. Mit den Tasten ▲ / ▼ bewegen Sie sich im **Erweitert 2**-Menü nach oben und unten. Drücken Sie zum Aufrufen und Ändern der Einstellungswerte ◀ / ▶.



NR.	BESCHREIBUNG
Testmuster	Drücken Sie zum Aufrufen und Wählen des internen Testmusters die Tasten ◀ / ▶.
H-Randverschiebung	Drücken Sie zum Aufrufen und Einstellen der H-Randverschiebung die Tasten ◀ / ▶.
VRandverschiebung	Drücken Sie zum Aufrufen und Einstellen der VRandverschiebung die Tasten ◀ / ▶.

Einstell. 2-Menü

Drücken Sie zum Öffnen des **Bildschirmmenüs** die **Menu**-Taste. Wählen Sie mit den Pfeiltasten ◀ / ▶ das **Einstell. 2**-Menü. Drücken Sie zum Aufwärts- / Abwärtsbewegen im **Einstell. 2**-Menü die Pfeiltasten ▲ / ▼.



NR.	BESCHREIBUNG
Autom. Quelle	Drücken Sie zum Aufrufen und De-/Aktivieren der automatischen Quellenerkennung die Tasten ◀ / ▶.
Absch., wenn kein Signal (Min.)	Mit den Tasten ◀ / ▶ können Sie die automatische Abschaltung der Lampe bei ausbleibendem Signal aufrufen und einstellen.
Autom. Einschaltung	Mit den Tasten ◀ / ▶ können Sie die Funktion zur automatischen Einschaltung bei Herstellung der Stromversorgung aufrufen und de-/aktivieren.
Lichtmodus	Drücken Sie zum Aufrufen und Wählen des gewünschten Lichtmodus die Tasten ◀ / ▶; dadurch können Sie die Helligkeit der Lampe erhöhen oder zum Verlängern der Lichtquellenbetriebslebenszeit verringern.
Alles zurücksetzen	Drücken Sie zum Zurücksetzen aller Einstellungen auf die werkseitigen Standardwerte die Taste ◀ (Enter) / ▶.
Status	Drücken Sie zum Aufrufen des Status-Menüs ◀ (Enter) / ▶. Seite 40 bietet weitere Informationen zum <i>Status</i> .
Erweitert 1	Drücken Sie zum Aufrufen des Erweitert 1-Menüs ◀ (Enter) / ▶. Siehe <i>Erweitert 1-Funktion</i> auf Seite 41.
Erweitert 2	Drücken Sie zum Aufrufen des Erweitert 2-Menüs ◀ (Enter) / ▶. Siehe <i>Erweitert 2-Funktion</i> auf Seite 54.
Individuelles Licht	Im Modus Angepasstes Licht können Sie mit den Tasten ◀ / ▶ die Helligkeitseinstellung der Projektoren aufrufen und angleichen. Hinweis: Wenn der Lichtmodus auf Angepasstes Licht eingestellt ist, wird die Angepasstes Licht-Funktion aktiviert.

Hinweis:

Extreme Verdunkelung: 50-prozentige Einsparung der Lichtquellenleistung per Leeranzeige (BLANK-Taste drücken)

Status

Drücken Sie zum Aufwärts- / Abwärtsbewegen im **Einstell. 2**-Menü die Pfeiltasten ▲ / ▼. Wählen Sie das **Status**-Menü, drücken Sie zum Aufrufen **Enter** oder ►.



NR.	BESCHREIBUNG
Aktive Quelle	Zeigt die aktivierte Quelle an.
Videoinfo	Zeigt die Auflösung/Videoinformationen der RGB-Quelle und den Farbstandard der Videoquelle an.
Lichtstunde	Zeigt die aktuelle Betriebszeit der Lichtquelle an.
Softwareversion	Zeigt die Systemsoftwareversion.
Fernbedienungs-ID	Zeigt die Fernbedienungs-ID.
Seriennummer	Zeigt die Seriennummer des Produktes.

Erweitert 1-Funktion

Drücken Sie zum Öffnen des **Bildschirmmenüs** die **Menu**-Taste. Wählen Sie mit ◀ / ▶ das **Einstell. 2**-Menü. Wählen Sie mit ▲ / ▼ das **Erweitert 1**-Menü; drücken Sie dann **Enter** oder ▶. Mit den Tasten ▲ / ▼ bewegen Sie sich im **Erweitert 1**-Menü nach oben und unten. Drücken Sie zum Aufrufen und Ändern der Einstellungswerte ◀ / ▶.



NR.	BESCHREIBUNG
Menüposition	Drücken Sie zum Aufrufen und Verschieben des Bildschirmmenüs die Tasten ◀ / ▶.
Menütransparenz	Drücken Sie zum Aufrufen und Wählen der Transparenz des Bildschirmmenüs ◀ / ▶.
Energiesparmod.	Rufen Sie mit den Tasten ◀ / ▶ Geringe-Leistung-Modus auf und stellen Sie die Funktion auf Ein oder Ein-per-LAN ein.
Lüftergeschwindigkeit	Drücken Sie zum Aufrufen und Umschalten der Lüftergeschwindigkeit zwischen Normal und Hoch die Tasten ◀ / ▶. Hinweis: Bei hohen Temperaturen, hoher Luftfeuchtigkeit und hochgelegenen Regionen (höher als 1500 m) empfehlen wir die Auswahl der hohen Lüftergeschwindigkeit.
Lampeninformationen	Rufen Sie zur Anzeige der Lichtstunden je Lichtmodus mit ◀ (Enter) / ▶ das Lichtinfo-Menü auf.
Projektor-ID	Drücken Sie zum Aufrufen und Anpassen einer zweistelligen Projektor-ID auf 00 bis 98 die Tasten ◀ / ▶.
Fernbedienungs-ID	Wählen Sie mit den Cursortasten ◀ / ▶ die Fernbedienungs-ID entsprechend den aktuellen Fernbedienungs-ID-Einstellungen.
Netzwerk	Drücken Sie zum Aufrufen des Netzwerk-Menüs ◀ (Enter) / ▶. Seite 43 bietet weitere Informationen zum Netzwerk .
HDBaseT-Einstellung	Drücken Sie zum Aufrufen und De-/Aktivieren der HDBaseT-Einstellung die Tasten ◀ / ▶. Hinweis: Verfügbar in DU4771Z

Hinweis:

Über „**Ein-per-LAN**“ unterstützt RJ45 die Reaktivierung in diesem Modus, ohne skalar.

Hinweis:

1. Fernbedienung mit Standardkundencode ist bei jeder Fernbedienungs-ID-Einstellung im OSD verfügbar.
2. Die Statustaste ist bei jeder Fernbedienungs-ID-Einstellung im OSD verfügbar.
3. Falls Sie die aktuelle Fernbedienungs-ID-Einstellung vergessen, drücken Sie bitte die Statustaste zum Aufrufen des Informationen-OSD und prüfen Sie die aktuelle Fernbedienungs-ID-Einstellung; passen Sie die ID an der Fernbedienung dann entsprechend der OSD-Einstellung an.
4. Nach Anpassung der Fernbedienungs-ID vom OSD kann der neue ID-Wert nur bei geschlossenem OSD-Menü übernommen und gespeichert werden.
5. Der Einstellungswert „Standard“ steht für ID 0 an der Fernbedienung.

Hinweis:

1. Aktivieren Sie die Funktion **HDBaseT-Steuer**, wenn Sie die HDBaseT-TX-Box nutzen möchten. (Verlagern Sie die RS-232- und RJ45-/LAN-Steuerfunktion vom Projektor zur HDBaseT-TX-Box.) Beachten Sie die Tabelle zur HDBaseT-Steuerfunktion.
2. Bei Aktivierung von HDBaseT wird **Energiesparmodus** automatisch auf **Einschaltung per HDBaseT** eingestellt.
3. **HDBaseT-Steuer** wird bei Unterbrechung des Signals von HDBaseT-TX-Box deaktiviert.

Tabelle zur HDBaseT-Steuerfunktion

Kontrolleseite	Funktion	Projektormodus			Anmerkung
		Energiesparmodus ein (< 0,5 W)	Energiesparmodus Einschaltung per LAN (< 3 W)	HDBaseT-Steuerung aktivieren Energiesparmodus Einschaltung per HDBaseT (< 6 W)	
Projektor	IR vorne (kabellos)	O	O	O (kann per OSD deaktiviert werden)	
	IR hinten (kabellos)	O	O	O (kann per OSD deaktiviert werden)	
	RS-232	O	O	X	
	RJ45/LAN	X	O	X	
	Kabelfernbedienung	O	O	O	
HDBaseT-TX-Box	HDBT-IR (kabellos)	X	X	O	
	RS-232	X	X	O	
	RJ45/LAN	X	X	O	
	Kabelfernbedienung	X	X	O	Zur Nutzung der Kabelfunktion können Sie eine Kabelfernbedienung auf der HDBaseT-TX-Seite anschließen.

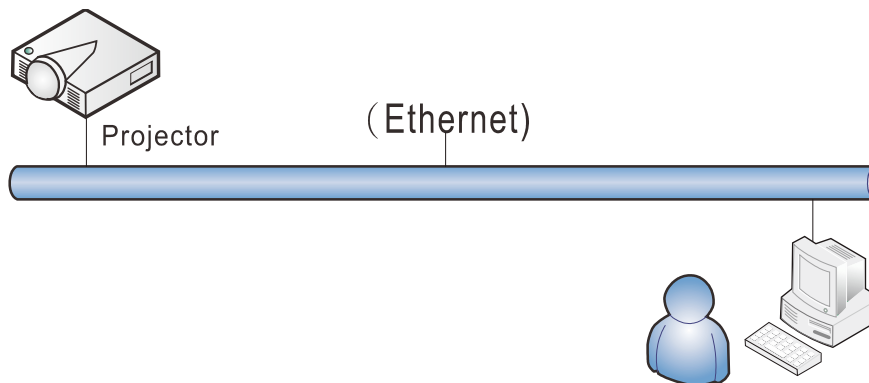
O: Aktivieren X: Deaktivieren

Netzwerk



NR.	BESCHREIBUNG
Netzwerkstatus	Zeigt den Netzwerkverbindungsstatus an.
DHCP	Drücken Sie zum Ein-/Ausschalten von DHCP ◀ / ▶. Hinweis: Wenn Sie DHCP deaktivieren, müssen Sie die Felder IP-Adresse, Subnetzmaske, Gateway und DNS selbst ausfüllen.
IP-Adresse	Geben Sie eine gültige IP-Adresse ein, falls DHCP deaktiviert ist.
Subnetzmaske	Geben Sie eine gültige Subnetzmaske ein, falls DHCP deaktiviert ist.
Gateway	Geben Sie eine gültige Gateway-Adresse ein, falls DHCP deaktiviert ist.
DNS	Geben Sie einen gültigen DNS-Namen ein, falls DHCP deaktiviert ist.
Übernehmen	Drücken Sie zum Bestätigen der Einstellungen ◀ (Enter) / ▶.

LAN_RJ45



Der LAN-Anschluss

Sie können den Projektor auch mit einem PC (oder Notebook) über ein Kabelnetzwerk (LAN) steuern und überwachen. Die Kompatibilität mit Crestron- / AMX- (Geräteerkennung) / Extron-Steuengeräten ermöglicht nicht nur zusammengefasstes Projektormanagement im Netzwerk, sondern auch die Verwaltung über eine Web-Schnittstelle am PC oder Notebook.

- ★ Crestron ist eine eingetragene Marke der Crestron Electronics, Inc. in den USA.
- ★ Extron ist eine eingetragene Marke der Extron Electronics, Inc. in den USA.
- ★ AMX ist eine eingetragene Marke der AMX LLC in den USA.
- ★ PJLink beantragte eine Marken- und Logoeintragung in Japan, den Vereinigten Staaten von Amerika und anderen Ländern über JBMIA.

Unterstützte externe Geräte

Der Projektor verarbeitet bestimmte Befehle des Crestron Electronics-Controllers und passender Software (z. B. RoomView®).

<http://www.crestron.com/>

Der Projektor wird durch AMX (Geräteerkennung) unterstützt.

<http://www.amx.com>

Der Projektor ist mit Extron-Geräten kompatibel.

<http://www.extron.com>

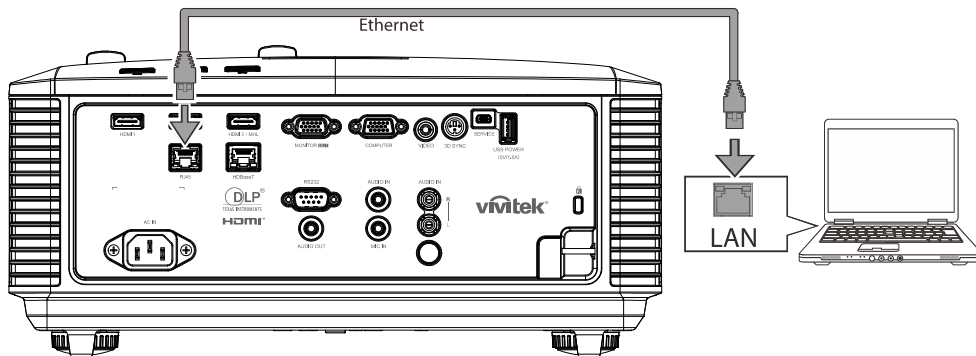
Diese Projektor unterstützt alle Befehle von PJLink-Klasse 1 (Version 1.00).

<http://pjlink.jbmia.or.jp/english/>

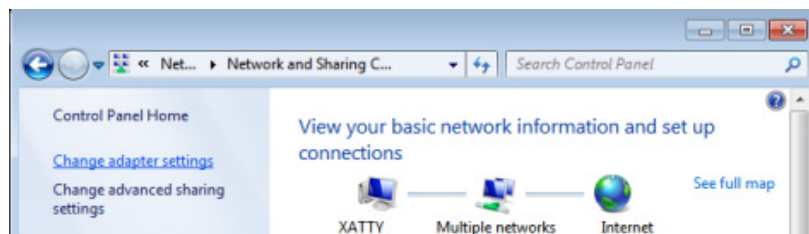
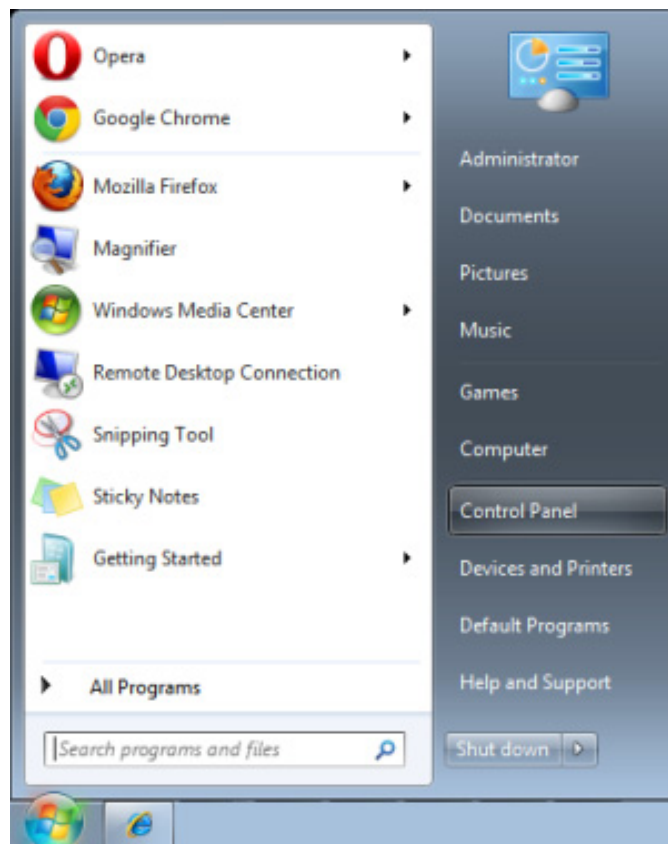
Detaillierte Hinweise zu den unterschiedlichen Typen externer Geräte, die sich an den LAN/RJ45-Port zur Steuerung des Projektors anschließen lassen, sowie zu zugehörigen Steuerbefehlen der einzelnen Geräte erhalten Sie direkt vom Kundendienstteam.

LAN RJ45

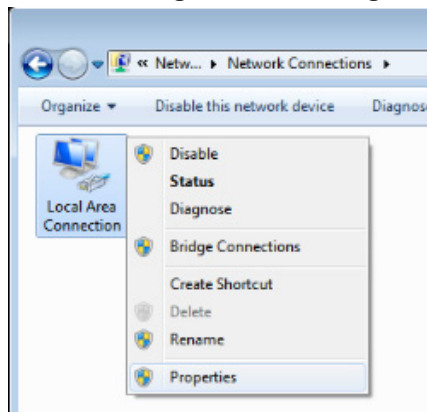
1. Schließen Sie ein RJ45-Kabel an den RJ45-Port des Projektors und Ihres PCs (Notebooks) an.



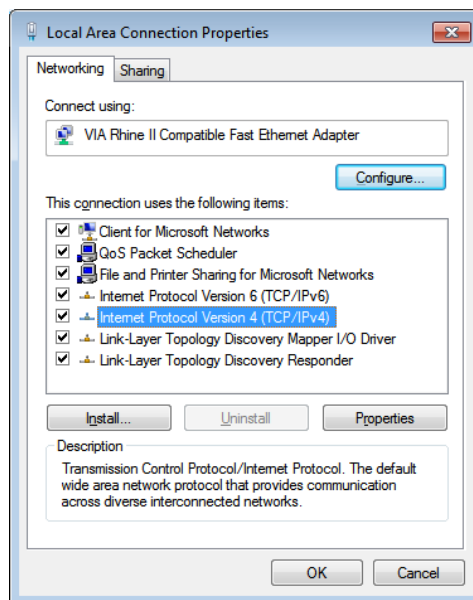
2. Wählen Sie am PC (oder Notebook) **Start** → **Systemsteuerung** → **Netzwerk und Internet**.



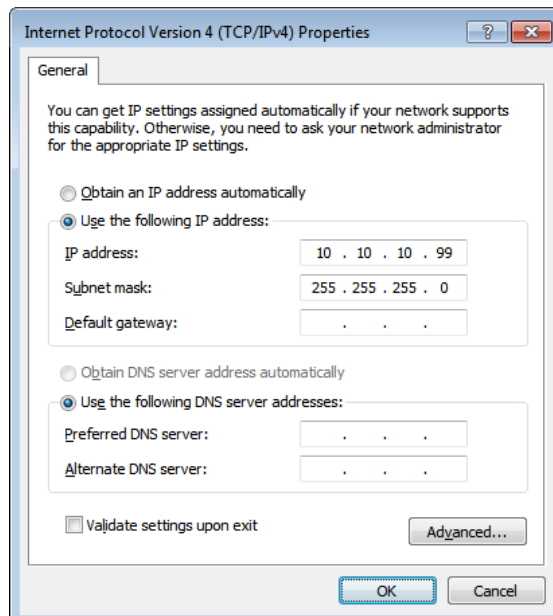
3. Rechtsklicken Sie auf **LAN-Verbindung**, wählen Sie **Eigenschaften**.



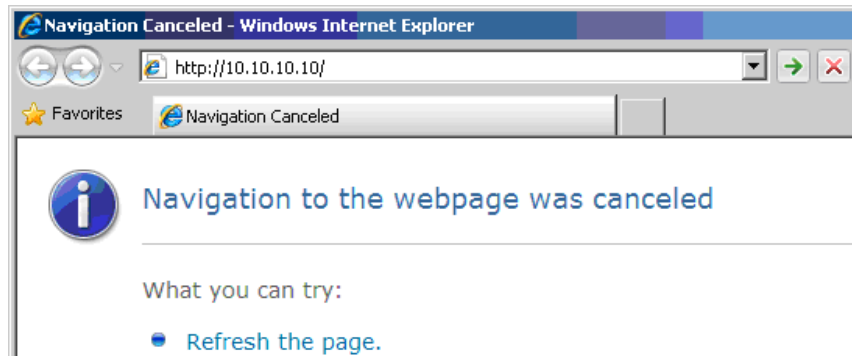
4. Wählen Sie im **Eigenschaften**-Fenster das **Netzwerk**-Register; klicken Sie dort auf **Internetprotokoll (TCP/IP)**.
5. Klicken Sie auf **Eigenschaften**.



6. Klicken Sie auf **Folgende IP-Adresse verwenden**; geben Sie die IP-Adresse und Subnetzmaske ein; klicken Sie dann auf **OK**.

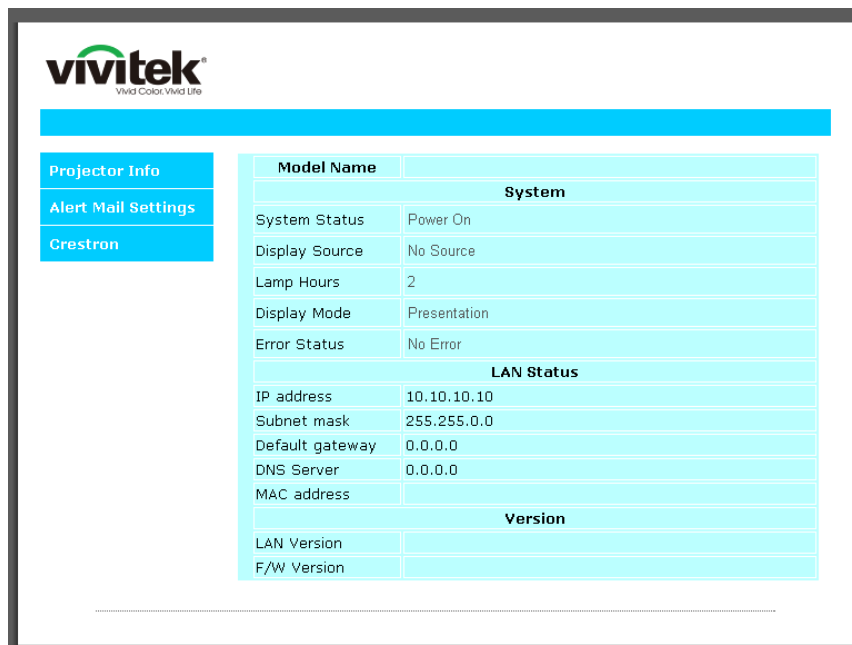


7. Drücken Sie die **Menu**-Taste am Projektor.
8. Wählen Sie **Einstellungen 2** → **Erweitert 1** → **Netzwerk**
9. Geben Sie unter **Netzwerk** Folgendes ein:
 - ▶ DHCP: Aus
 - ▶ IP-Adresse: 10.10.10.10
 - ▶ Subnetzmaske: 255.255.255.0
 - ▶ Gateway: 0.0.0.0
 - ▶ DNS-Server: 0.0.0.0
10. Drücken Sie zum Bestätigen der Einstellungen **↵** (Enter) / **▶**.
 Öffnen Sie einen Webbrowser
 (z. B. Microsoft Internet Explorer mit Adobe Flash Player 9.0 oder aktueller).



11. Geben Sie die IP-Adresse in die Adressleiste ein: 10.10.10.10.
12. Drücken Sie **↵** (Enter) / **▶**.

Der Projektor ist zur externen Verwaltung eingerichtet. Die LAN/RJ45-Funktion wird wie folgt angezeigt.





Expansion Options

Crestron Control IP Address <input type="text"/> IP ID <input type="text"/> Control Port <input type="text"/> <input type="button" value="Control Set"/>		Projector Projector Name <input type="text" value="PJ01"/> Location <input type="text" value="RM01"/> Assigned To <input type="text" value="Sir"/> <input type="button" value="Set"/> Network Config <input type="checkbox"/> DHCP Enabled IP Address <input type="text" value="10.10.10.10"/> Subnet Mask <input type="text" value="255.255.255.0"/> Default Gateway <input type="text" value="0.0.0.0"/> DNS Server <input type="text" value="0.0.0.0"/> <input type="button" value="Net Set"/> <input type="button" value="Tools Exit"/>		User Password <input type="checkbox"/> Usr Enabled Password <input type="text"/> Confirmed <input type="text"/> <input type="button" value="Usr Set"/> Admin Password <input type="checkbox"/> Adm Enabled Password <input type="text"/> Confirmed <input type="text"/> <input type="button" value="Adm Set"/>	
---	--	---	--	---	--

KATEGORIE	Nr.	EINGABELÄNGE
Crestron-Steuerung	IP-Adresse	15
	IP-Kennung	3
	Port	5
Projektor	Projektorname	10
	Standort	10
	Zugewiesen zu	10
Netzwerkconfiguration	DHCP (aktiviert)	(nicht verfügbar)
	IP-Adresse	15
	Subnetzmaske	15
	Standard-Gateway	15
	DNS-Server	15
Benutzerkennwort	Aktiviert	(nicht verfügbar)
	Neues Kennwort	10
	Bestätigen	10
Administratorkennwort	Aktiviert	(nicht verfügbar)
	Neues Kennwort	10
	Bestätigen	10

Weitere Informationen finden Sie unter <http://www.crestron.com>.

eMail-Alarm vorbereiten

1. Achten Sie darauf, dass Benutzer per Webbrowser (z. B. Microsoft Internet Explorer v6.01/v8.0) auf die Startseite der LAN/RJ45-Funktion zugreifen können.
2. Klicken Sie auf der LAN/RJ45-Startseite auf **eMail-Alarmeinstellungen**.

The screenshot shows the Vivitek web interface. On the left, there is a navigation menu with three items: 'Projector Info', 'Alert Mail Settings' (highlighted with a red circle), and 'Crestron'. The main content area displays a table of system information:

Model Name	
System	
System Status	Power On
Display Source	No Source
Lamp Hours	2
Display Mode	Presentation
Error Status	No Error
LAN Status	
IP address	10.10.10.10
Subnet mask	255.255.0.0
Default gateway	0.0.0.0
DNS Server	0.0.0.0
MAC address	
Version	
LAN Version	
F/W Version	

3. Standardmäßig sind die Eingabefelder bei **eMail-Alarmeinstellungen** leer.

The screenshot shows the 'Send E-Mail' configuration page in the Vivitek web interface. The left navigation menu includes 'Projector Info', 'Alert Mail Settings' (selected), and 'Crestron'. The main content area is titled 'Send E-Mail' and contains the following fields and options:

Enter the appropriate settings in the fields below:
(Your SMTP server may not require a user name or password.)

SMTP Server: Port:

User Name:

Password:

From:

To:

CC:

E-mail Alert Options:

Fan lock : **Over_Heat:**

Case Open: **Lamp Fail:**

Lamp Hours Over: **Filter Hours Over:**

Weekly Report:

4. Geben Sie zum Versenden von eMail-Alarmen Folgendes ein:

Das **SMTP**-Feld ist der eMail-Server zum Versenden von eMails (SMTP-Protokoll). Dieses Feld ist ein Pflichtfeld.

In das **To (An)**-Feld tragen Sie die eMail-Adresse des Empfängers ein (z. B. die des Projektoradministrators). Dieses Feld ist ein Pflichtfeld.

Über das **Cc**-Feld können Sie Kopien des Alarms an die angegebenen eMail-Adressen senden. Dies ist ein optionales Feld (Sie können z. B. den Assistenten des Projektoradministrators eintragen).

In das **From (Von)**-Feld tragen Sie die eMail-Adresse des Absenders ein (z. B. die des Projektoradministrators). Dieses Feld ist ein Pflichtfeld.

Wählen Sie die Alarmbedingungen, indem Sie die entsprechenden Kontrollkästchen mit einem Häkchen versehen.

vivitek
vivo Cool-Vivid Life

Projector Info
Alert Mail Settings
Crestron

Send E-Mail

Enter the appropriate settings in the fields below:
(Your SMTP server may not require a user name or password.)

SMTP Server: mail.corp.com **Port:** 25
User Name: Sender.US
Password: *****
Mail Server Apply

From: send@mail.corp.com
To: rcvr1@mail.corp.com
CC: rcvr2@mail.corp.com
Mail Address Apply

E-mail Alert Options:
Fan lock : **Over_Heat:**
Case Open: **Lamp Fail:**
Lamp Hours Over: **Filter Hours Over:**
Weekly Report:
Alert Option Apply

Send Test Mail

Hinweis: Füllen Sie alle Felder wie angegeben aus. Testen Sie die Einstellungen durch Anklicken von **Send Test Mail (Test-eMail senden)**. Zum erfolgreichen Versenden eines eMail-Alarmes müssen Sie die Alarmbedingungen wählen und eine richtige eMail-Adresse eingeben.

RS232 über Telnet

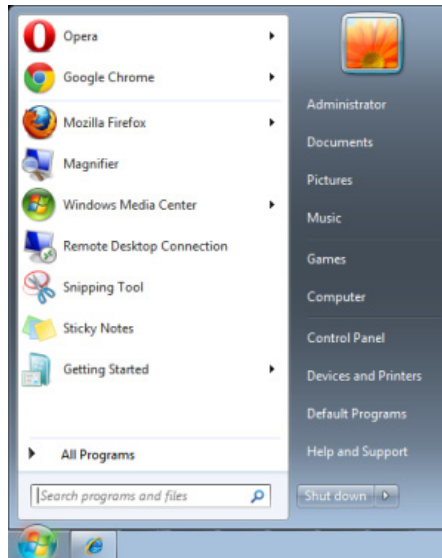
Neben der Steuerung des Projektors über die RS232-Schnittstelle mit „Hyper-Terminal“ und speziellen RS232-Befehlen, gibt es eine alternative RS232-Steuerungsmöglichkeit, die „RS232 über Telnet“ genannt wird und über die LAN/RJ45-Schnittstelle erfolgt.

Kurzanleitung zu „RS232 über Telnet“

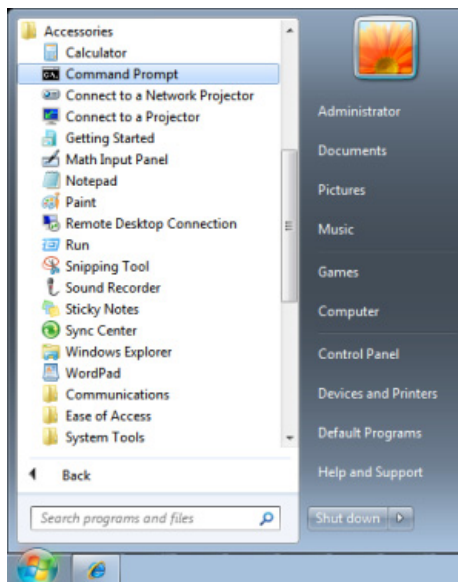
Rufen Sie die IP-Adresse des Projektors über das OSD-Menü ab.

Vergewissern Sie sich, dass Sie mit PC oder Notebook auf die Webseite des Projektors zugreifen können.

Sorgen Sie dafür, dass die Windows-Firewall am Notebook oder PC keine Telnet-Funktionen ausfiltert.



Start > Alle Programme > Zubehör > Eingabeaufforderung



Geben Sie Befehle im folgenden Format ein:

telnet ttt.xxx.yyy.zzz 23 (Eingabetaste drücken)

(**ttt.xxx.yyy.zzz**: IP-Adresse des Projektors)

Wenn die Telnet-Verbindung steht, der RS232-Befehl eingegeben und mit der Eingabetaste bestätigt wurde, wird der jeweilige Befehl ausgeführt.

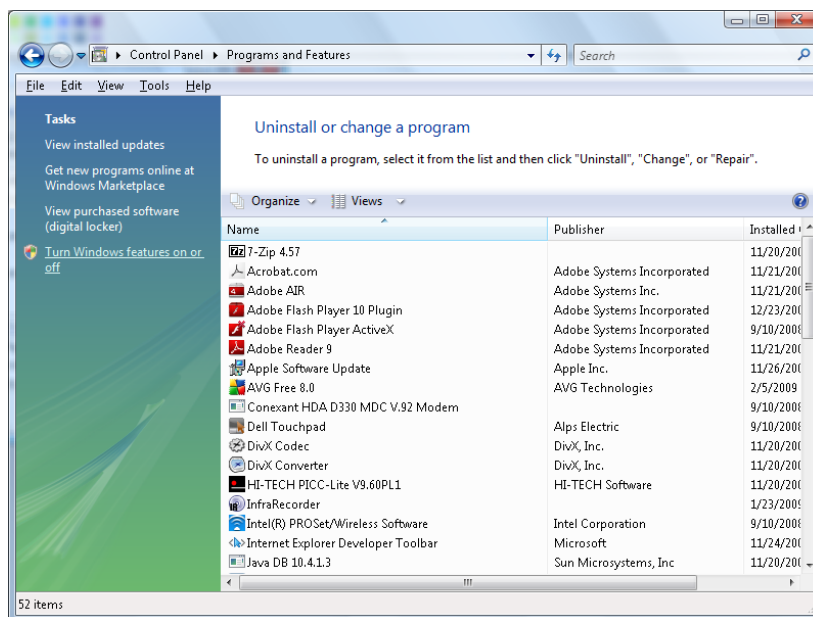
So aktivieren Sie Telnet unter Windows 7/8/10

Bei der Windows Standardinstallation wird die Telnet-Funktionalität nicht mitinstalliert. Allerdings lässt sich diese Funktionalität über „Windows-Funktionen ein- oder ausschalten“ aktivieren.

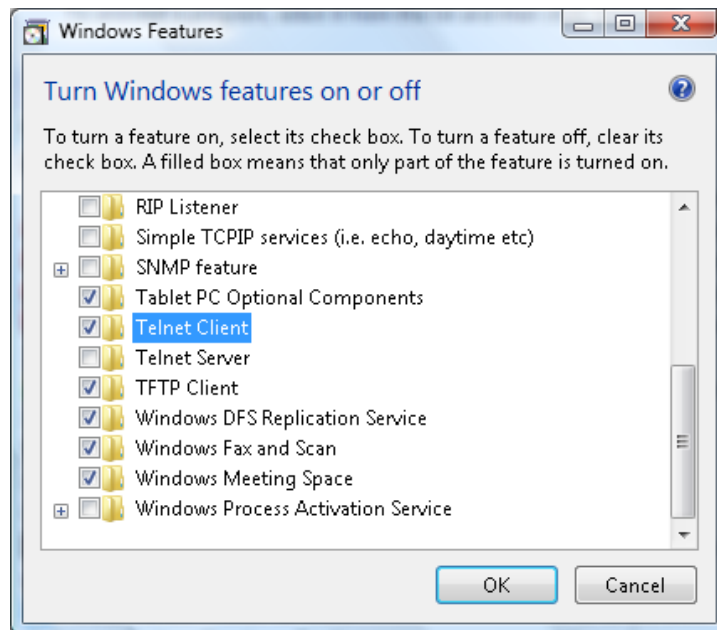
Öffnen Sie die Systemsteuerung von Windows.



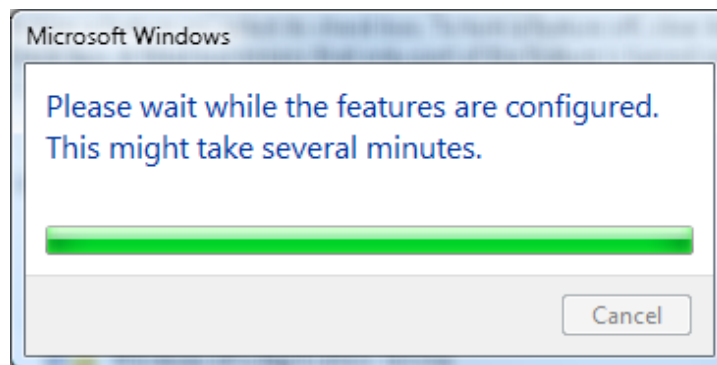
Öffnen Sie „Programme“.



Wählen Sie „Windows-Funktionen ein- oder ausschalten“; das folgende Fenster öffnet sich



Setzen Sie ein Häkchen bei „Telnet-Client“, klicken Sie dann auf OK.



Technische Hinweise zu „RS232 über Telnet“:

1. Telnet: TCP
2. Telnet-Port: 23
(Wenn Sie weitere Details wünschen, setzen Sie sich bitte mit dem Kundendienst in Verbindung.)
3. Telnet-Dienstprogramm: Windows' „TELNET.exe“ (Konsolenmodus)
4. Normale Trennung der RS232-über-Telnet-Steuerung: Windows' Telnet-Dienstprogramm direkt nach dem Aufbau der Telnet-Verbindung schließen
5. Einschränkung 1 zur Telnet-Steuerung: Der zusammenhängende Netzwerkverkehr von Telnet-Steuerungsanwendungen ist auf unter 50 Bytes beschränkt.
Einschränkung 2 zur Telnet-Steuerung: Bei der Telnet-Steuerung darf ein einzelner Befehl maximal 26 Bytes lang sein.
Einschränkung 3 zur Telnet-Steuerung: Zwischen den einzelnen RS232-Befehlen muss eine Pause von minimal 200 ms eingehalten werden.
(* Beim integrierten „TELNET.exe“-Dienstprogramm von Windows wird beim Drücken der Eingabetaste sowohl ein Wagenrücklauf- (CR) als auch ein Neue-Zeile-Code (LF) übertragen.)

Erweitert 2-Funktion

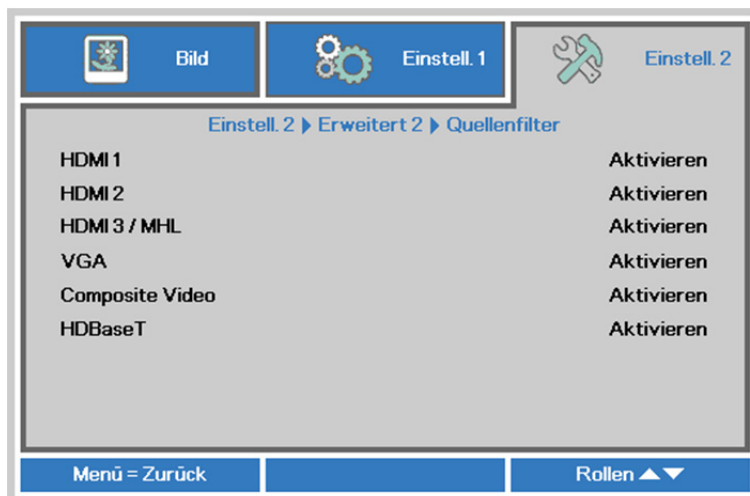
Drücken Sie zum Öffnen des **Bildschirmmenüs** die **Menu**-Taste. Wählen Sie mit ◀ / ▶ das **Einstell. 2**-Menü. Wählen Sie mit ▲ / ▼ das **Erweitert 2**-Menü; drücken Sie dann **Enter** oder ▶. Mit den Tasten ▲ / ▼ bewegen Sie sich im **Erweitert 2**-Menü nach oben und unten. Drücken Sie zum Aufrufen und Ändern der Einstellungswerte ◀ / ▶.



NR.	BESCHREIBUNG
Ruhezustand-Timer (Min.)	Drücken Sie zum Aufrufen und Einstellen des Schlaftimer die Pfeiltasten ◀ / ▶. Der Projektor schaltet sich nach der voreingestellten Zeit automatisch aus.
Quellenfilter	Drücken Sie zum Aufrufen des Quellenfilter-Menüs ◀ (Enter) / ▶. Seite 55 bietet weitere Informationen zum Quellenfilter .
Luftfiltereinstellungen	Drücken Sie zum Aufrufen des Luftfiltereinstellungen-Menüs ◀ (Enter) / ▶. Seite 56 bietet weitere Informationen zum Luftfiltereinstellungen .

Quellenfilter

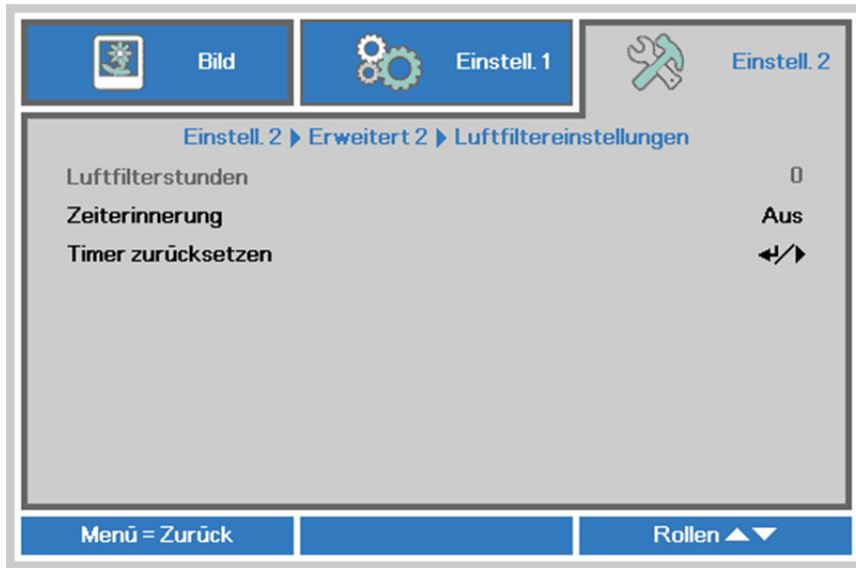
Rufen Sie mit der Taste **ENTER** das **Quellenfilter**-Untermenü auf.



ELEMENT	BESCHREIBUNG
HDMI1	Drücken Sie zum Aufrufen die Cursortasten ◀ / ▶ und aktivieren oder deaktivieren Sie die HDMI1-Quelle.
HDMI2	Drücken Sie zum Aufrufen die Cursortasten ◀ / ▶ und aktivieren oder deaktivieren Sie die HDMI2-Quelle.
HDMI3 / MHL	Drücken Sie zum Aufrufen die Cursortasten ◀ / ▶ und aktivieren oder deaktivieren Sie die HDMI3 / MHL-kompatible Quelle.
VGA	Drücken Sie zum Aufrufen die Cursortasten ◀ / ▶ und aktivieren oder deaktivieren Sie die VGA-Quelle.
Composite-Video	Drücken Sie zum Aufrufen die Cursortasten ◀ / ▶ und aktivieren oder deaktivieren Sie die Composite-Video-Quelle.
HDBaseT	Drücken Sie zum Aufrufen die Cursortasten ◀ / ▶ und aktivieren oder deaktivieren Sie die HDBaseT-Quelle. Hinweis: Verfügbar in DU4771Z.

Luftfiltereinstellungen

Rufen Sie mit **ENTER** das **Luftfiltereinstellungen**-Untermenü auf.



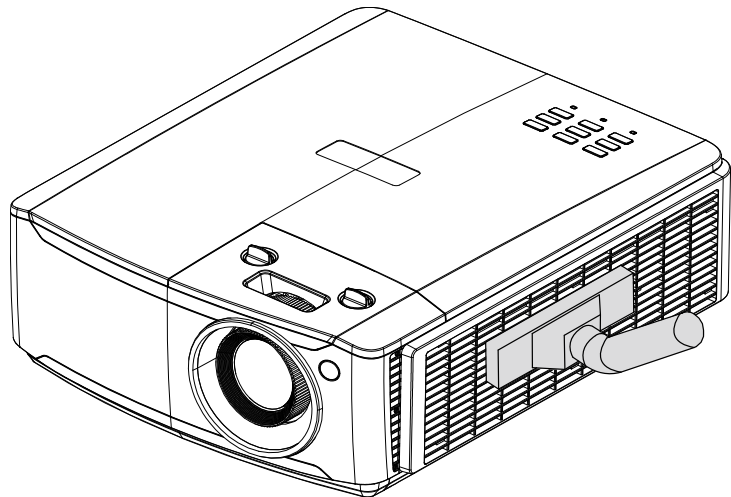
ELEMENT	BESCHREIBUNG
Luftfilterstunden	Luftfilterstunden werden angezeigt.
Zeiterinnerung	Drücken Sie zum Aufrufen und Auswählen von Zeiterinnerung ◀ / ▶.
Timer zurücksetzen	Drücken Sie zum Bestätigen der Einstellungen ◀ (Enter) / ▶.

WARTUNG UND SICHERHEIT

Luftfilter reinigen

Der Luftfilter verhindert, dass sich Staub auf den Oberflächen der optischen Elemente im Inneren des Projektors sammelt. Falls der Filter verschmutzt oder verstopft ist, kann sich der Projektor überhitzen, die Bildqualität kann sich verschlechtern.

1. Schalten Sie den Projektor ab, ziehen Sie den Netzstecker aus der Steckdose.
2. Reinigen Sie den Filter mit einem Staubsauger.



Achtung:

Wir empfehlen, den Projektor nicht in staubiger oder rauchiger Umgebung einzusetzen; andernfalls kann sich die Bildqualität verschlechtern.

Falls der Filter extrem verschmutzt ist und sich nicht mehr reinigen lässt, setzen Sie einen neuen Filter ein.

Hinweis:

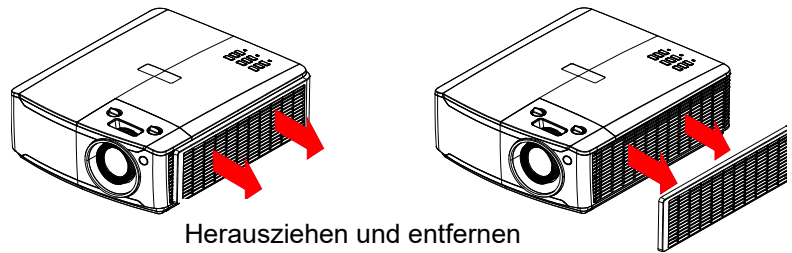
Bei Wandmontage benutzen Sie am besten eine Leiter zur Filterreinigung. Nehmen Sie den Projektor nicht von der Wandhalterung ab.

Filter wechseln

1. Schalten Sie den Projektor ab, ziehen Sie den Netzstecker aus der Steckdose.

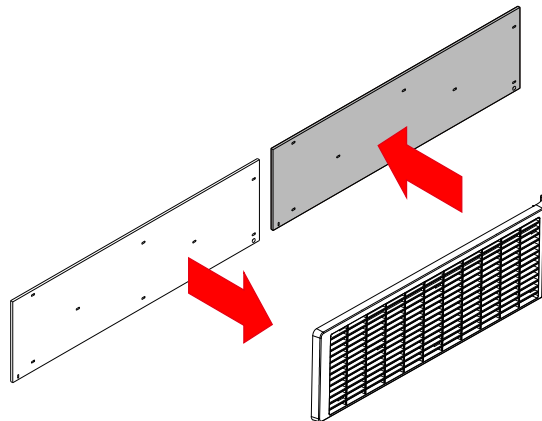
Befreien Sie den Projektor von Staub, achten Sie besonders auf die Stellen in der Nähe der Lüftungsschlitze.

Entfernen Sie das Filtermodul aus dem Projektor

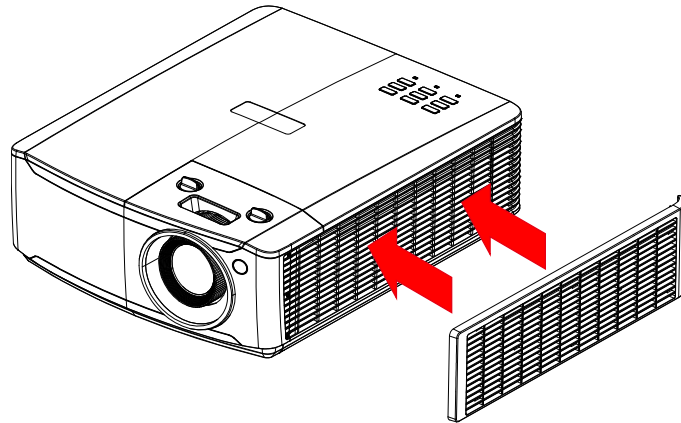


2. Heben Sie den Filter von der Filterabdeckung ab.

Setzen Sie einen neuen Filter in die Abdeckung ein.



3. Bringen Sie die Filterabdeckung wieder am Projektor an.



4. Schalten Sie den Projektor ein und setzen Sie den Luftfilter-Timer nach Auswechslung des Luftfilters zurück.

Luftfiltertimer rücksetzen:

Drücken Sie **Menü** > wählen Sie **Einstellungen 2 >> Erweitert 2 >>> Luftfiltereinstellungen** und wählen Sie **Timer zurücksetzen**. Drücken Sie zum Rücksetzen des Timers **↵** (Enter) / **▶**.



Warnung:

Waschen Sie den Filter nicht mit Wasser oder anderen Flüssigkeiten aus.



Wichtig:

Die Filter-LED leuchtet auf, wenn die maximale Filterbetriebszeit erreicht ist. Wenn der Filter beschädigt ist, ersetzen Sie ihn bitte.

Projektor reinigen

Entfernen Sie zur Sicherstellung eines störungsfreien Betriebs Staub und Schmutz vom Projektor.



Warnung:

1. Denken Sie daran, den Projektor mindestens 30 Minuten vor dem Reinigen auszuschalten und den Netzstecker zu ziehen. Andernfalls kann es zu schweren Verbrennungen kommen.
2. Verwenden Sie zur Reinigung nur ein leicht angefeuchtetes Tuch. Achten Sie darauf, dass kein Wasser durch die Belüftungsöffnungen in den Projektor eindringt.
3. Sollte bei der Reinigung eine geringe Menge Wasser in das Projektorinnere gelangen, lassen Sie den Projektor vor der nächsten Inbetriebnahme mehrere Stunden an einem gut belüfteten Ort trocknen (Netzstecker nicht anschließen).
4. Lassen Sie den Projektor reparieren, falls eine große Menge Wasser in das Projektorinnere gelangt.

Objektiv reinigen

Sie können in den meisten Fotofachgeschäften einen Objektivreiniger erwerben. Befolgen Sie zum Reinigen des Projektorobjektivs die folgenden Anweisungen.

1. Tragen Sie eine geringe Menge des Objektivreinigers auf ein sauberes, weiches Tuch auf. (Bringen Sie den Reiniger nicht direkt auf das Objektiv auf.)
2. Wischen Sie in Kreisbewegungen vorsichtig über das Objektiv.



Achtung:

1. Verwenden Sie keine aggressiven Reinigungs- oder Lösungsmittel.
2. Achten Sie zur Vermeidung einer Verfärbung oder Verblässung darauf, dass der Reiniger nicht auf das Projektorgehäuse gelangt.

Gehäuse reinigen

Befolgen Sie zum Reinigen des Projektorgehäuses die folgenden Anweisungen.

1. Wischen Sie Staub mit einem sauberen, leicht angefeuchteten Tuch ab.
2. Befeuchten Sie das Tuch mit warmem Wasser und einem milden Reinigungsmittel (z. B. Spülmittel); wischen Sie das Gehäuse damit ab.
3. Spülen Sie das Reinigungsmittel aus dem Tuch; wischen Sie dann noch einmal über den Projektor.



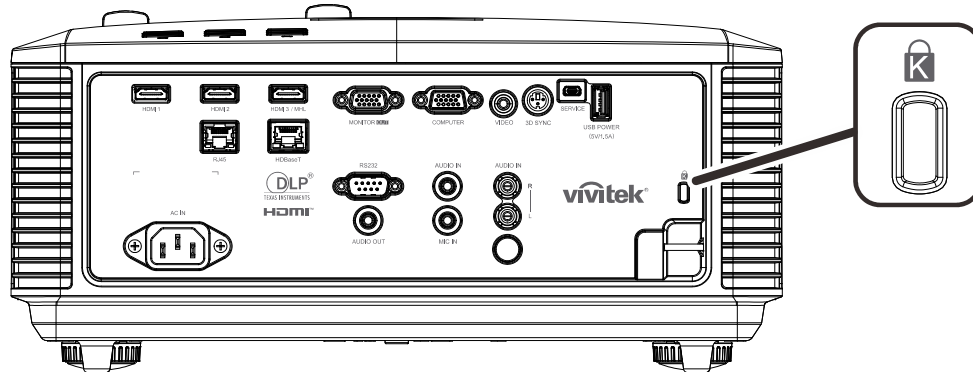
Achtung:

Verwenden Sie keine aggressiven Reinigungsmittel auf Alkoholbasis; andernfalls kann sich das Gehäuse verfärben oder verblässen.

Physikalisches Schloss verwenden

Kensington-Sicherheitssteckplatz verwenden

Bei Angst vor Diebstahl können Sie den Projektor mit dem Kensington-Steckplatz und einem Sicherheitskabel an einem festen Gegenstand anbringen.



Hinweis:

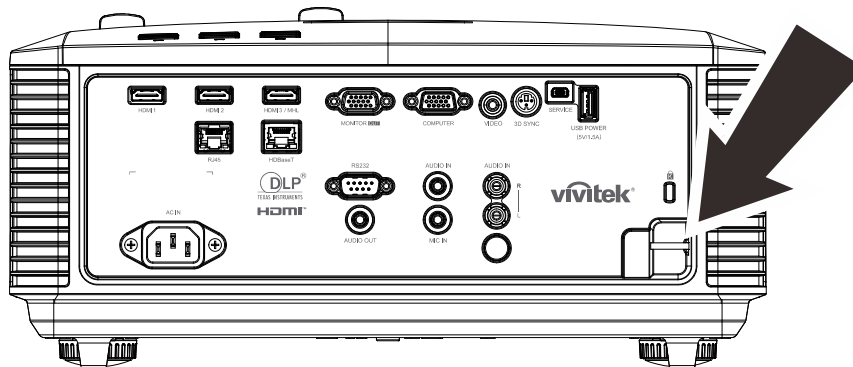
Einzelheiten zum Kauf eines geeigneten Kensington-Sicherheitskabels erhalten Sie bei Ihrem Händler.

Das Sicherheitsschloss gehört zu Kensingtons MicroSaver Security System. Bitte wenden Sie sich bei jeglichen Fragen/Anmerkungen an: Kensington, 2853 Campus Drive, San Mateo, CA 94403, U.S.A. Tel: 800-535-4242, <http://www.Kensington.com>.

Sicherheitsleiste verwenden

Zusätzlich zur Kennwortfunktion und dem Kensington-Schloss können Sie zum Schutz vor unautorisierter Verwendung des Projektors auch die Öffnung der Sicherheitsleiste nutzen.

Beachten Sie das nachstehende Bild.



PROBLEMLÖSUNG

Häufige Probleme und ihre Lösungen

Diese Anleitung bietet Tipps zur Lösung von Problemen, die beim Betrieb des Projektors auftreten können. Sollten sich diese Probleme nicht beheben lassen, wenden Sie sich bitte an Ihren Händler.

Häufig zeigt sich bei der Suche nach der Fehlerquelle, dass das Problem durch etwas so Einfaches wie einen Wackelkontakt verursacht wurde. Prüfen Sie vor dem Fortfahren mit problemspezifischen Lösungen Folgendes.

- *Schließen Sie zur Überprüfung der Steckdose ein anderes elektrisches Gerät an.*
- *Stellen Sie sicher, dass der Projektor eingeschaltet ist.*
- *Achten Sie darauf, dass alle Kabel sicher angeschlossen sind.*
- *Stellen Sie sicher, dass das angeschlossene Gerät eingeschaltet ist.*
- *Stellen Sie sicher, dass sich der angeschlossene PC nicht im Ruhezustand befindet.*
- *Stellen Sie sicher, dass das angeschlossene Notebook auf ein externes Anzeigegerät eingestellt ist.*

(Dies wird am Notebook üblicherweise mit Hilfe einer Fn-Tastenkombination erzielt.)

Tipps zur Problemlösung

Befolgen Sie die Schritte der einzelnen problemspezifischen Abschnitte entsprechend der empfohlenen Reihenfolge. Dadurch können Sie das Problem möglicherweise schneller beseitigen.

Versuchen Sie, das Problem genau zu bestimmen; dadurch können Sie den unnötigen Austausch funktionsfähiger Komponenten vermeiden.

Wenn Sie beispielsweise die Batterien ersetzen und das Problem fortbesteht, sollten Sie die Originalbatterien wieder einsetzen und mit dem nächsten Schritt fortfahren.

Machen Sie sich bei der Problemlösung Notizen zu den Schritten: Diese Informationen können hilfreich sein, wenn Sie sich an das technische Kundencenter wenden.

LED-Fehlermeldungen

FEHLERCODEMELDUNGEN	BETRIEB-LED	LICHT-LED	TEMPERATUR-LED
Lichtquelle bereit	Ein	Aus	Aus
Start	Blinkt	Aus	Aus
Kühlung	Blinkt	Aus	Aus
Überhitzung T1	Aus	Blinkt 1-mal	Ein
Überhitzung T2	Aus	Blinkt 2-mal	Ein
Überhitzung T3	Aus	Blinkt 3-mal	Ein
Überhitzung T4	Aus	Blinkt 4-mal	Ein
Überhitzung T5	Aus	Blinkt 5-mal	Ein
Thermosperr-Sensorfehler	Blinkt 4-mal	Aus	Aus
Lichtquellenfehler	Blinkt 5-mal	Aus	Aus
Lüfter 1-Fehler	Blinkt 6-mal	Blinkt 1-mal	Aus
Lüfter 2-Fehler	Blinkt 6-mal	Blinkt 2-mal	Aus
Lüfter 3-Fehler	Blinkt 6-mal	Blinkt 3-mal	Aus
Lüfter 4-Fehler	Blinkt 6-mal	Blinkt 4-mal	Aus
Lüfter 5-Fehler	Blinkt 6-mal	Blinkt 5-mal	Aus
Lüfter 6-Fehler	Blinkt 6-mal	Blinkt 6-mal	Aus
Lüfter 7-Fehler	Blinkt 6-mal	Blinkt 7-mal	Aus
Lüfter 8-Fehler	Blinkt 6-mal	Blinkt 8-mal	Aus
Lüfter 9-Fehler	Blinkt 6-mal	Blinkt 9-mal	Aus
Lüfter 10-Fehler	Blinkt 6-mal	Blinkt 10-mal	Aus
1-W-MCU erkennt, dass Skalierer nicht arbeitet	Blinkt 2-mal	Aus	Aus
Gehäuse offen	Blinkt 7-mal	Aus	Aus
Objektiv offen	Blinkt 7-mal	Blinkt 1-mal	Aus
DMD-Fehler	Blinkt 8-mal	Aus	Aus
Farbradfehler	Blinkt 9-mal	Aus	Aus
Phosphorradfehler	Blinkt 9-mal	Blinkt 1-mal	Aus

Bitte ziehen Sie bei Auftreten eines Fehlers das Netzkabel; warten Sie eine (1) Minute, bevor Sie den Projektor wieder einschalten. Sollte die Betriebs- oder Lichtquellen-LED weiterhin blinken bzw. die Überhitzungs-LED leuchten, wenden Sie sich an Ihr Kundencenter.

Bildprobleme

Problem: Es erscheint kein Bild auf der Leinwand

1. Prüfen Sie die Einstellungen an Ihrem Notebook oder Desktop-PC.
2. Schalten Sie alle Geräte aus und anschließend in der richtigen Reihenfolge wieder ein.

Problem: Das Bild ist verschwommen

1. Passen Sie den **Fokus** am Projektor an.
2. Drücken Sie die Taste **Auto** an der Fernbedienung oder am Projektor.
3. Stellen Sie sicher, dass der Abstand zwischen Projektor und Leinwand innerhalb des angegebenen Bereichs liegt.
4. Achten Sie darauf, dass das Projektorobjektiv sauber ist.

Problem: Das Bild ist oben breiter als unten (Trapezverzerrung)

1. Platzieren Sie den Projektor so, dass er möglichst lotrecht zur Leinwand steht.
2. Korrigieren Sie den Effekt mit Hilfe der **Keystone**-Tasten auf der Fernbedienung oder am Projektor.

Problem: Das Bild ist umgekehrt

Prüfen Sie die **Projektion**-Einstellung im **Einstellungen 1**-Menü des OSD.

Problem: Auf dem Bild sind Streifen zu sehen

1. Setzen Sie die Einstellungen **Frequenz** und **Verfolgung** im Menü **Bild -> Computer** des OSD auf die Standardeinstellungen.
2. Prüfen Sie, ob das Problem durch die Grafikkarte des angeschlossenen Computer verursacht wird, indem Sie einen anderen Computer anschließen.

Problem: Das Bild wirkt flach; ohne Kontrast

Passen Sie die **Kontrast**-Einstellung im **Bild**-Menü des OSD.

Problem: Die Farbe des projizierten Bildes stimmt nicht mit der des eigentlichen Bildes überein

Passen Sie die Einstellungen **Farbtemperatur** und **Gamma** im Menü **Bild -> Erweitert** des OSD an.

Lichtquellenprobleme

Problem: Der Projektor gibt kein Licht aus

1. Prüfen Sie, ob das Netzkabel richtig angeschlossen ist.
2. Stellen Sie sicher, dass die Stromversorgung funktioniert, indem Sie ein anderes elektrisches Gerät anschließen.
3. Starten Sie den Projektor in der richtigen Reihenfolge neu; prüfen Sie, ob die Betriebs-LED leuchtet.

Fernbedienungsprobleme

Problem: Der Projektor reagiert nicht auf die Fernbedienung

1. Richten Sie die Fernbedienung auf den Fernbedienungssensor am Projektor.
2. Stellen Sie sicher, dass sich keine Hindernisse zwischen Fernbedienung und Sensor befinden.
3. Schalten Sie die Fluoreszenzlampen im Zimmer aus.
4. Prüfen Sie die Polarität der Batterien.
5. Ersetzen Sie die Batterien.
6. Schalten Sie andere infrarotfähige Geräte in der Umgebung aus.
7. Lassen Sie die Fernbedinung reparieren.

Audioprobleme

Problem: Es wird kein Ton ausgegeben

1. Passen Sie die Lautstärke über die Fernbedienung an.
2. Passen Sie die Lautstärke der Audioquelle an.
3. Prüfen Sie den Anschluss der Audiokabel.
4. Testen Sie die Audioausgabe der Quelle mit anderen Lautsprechern.
5. Lassen Sie den Projektor reparieren.

Problem: Der Ton ist verzerrt

1. Prüfen Sie den Anschluss der Audiokabel.
2. Testen Sie die Audioausgabe der Quelle mit anderen Lautsprechern.
3. Lassen Sie den Projektor reparieren.

Projektor zur Reparatur einschicken

Lassen Sie den Projektor reparieren, falls das Problem fortbesteht. Packen Sie den Projektor in den Originalkarton. Legen Sie eine Beschreibung des Problems sowie eine Liste zu den von Ihnen unternommenen Schritten beim Versuch der Problemlösung bei: Diese Informationen können dem Kundendienstpersonal behilflich sein. Übergeben Sie den Projektor zur Reparatur an das Fachgeschäft, in dem Sie ihn erworben haben.

Häufig gestellte Fragen zu HDMI

F. Worin liegt der Unterschied zwischen einem Standard-HDMI-Kabel und einem High-Speed-HDMI-Kabel?

Vor Kurzem hat die HDMI Licensing, LLC Kabel bekannt gegeben, dass Kabel nach Standard- und High-Speed-Spezifikationen getestet werden.

Standard-HDMI-Kabel („Kategorie 1“) übertragen mit einer Frequenz von 75 MHz bzw. bei einer Datenrate bis 2,25 GBit/s; dies entspricht einem 720p/1080i-Signal.

High-Speed-HDMI-Kabel („Kategorie 2“) übertragen mit einer Frequenz von 340 MHz bzw. bei einer Datenrate bis 10,2 GBit/s; dies ist die aktuell höchste verfügbare Bandbreite über ein HDMI-Kabel und kann erfolgreich 1080p-Signale verarbeiten, inklusive Signalen mit erhöhter Farbtiefe und/oder Aktualisierungsrate. Zudem können an High-Speed-Kabeln Anzeigergeräte mit höherer Auflösung angeschlossen werden, wie z. B. WQXGA-Breitbildmonitore (Auflösung: 2560 x 1600).

F. Wie gehe ich vor, wenn ich HDMI-Kabel mit einer Länge von mehr als 10 Metern benötige?

Es gibt viele HDMI-Adapter, mit deren Hilfe Sie die effektive Reichweite von HDMI-Kabeln deutlich über die typischen 10 Meter erweitern können. Diese Unternehmen stellen eine Vielzahl von Lösungen her, inklusive aktiver Kabel (d.h. in den Kabeln ist aktive Elektronik integriert, welche das Kabelsignal steigert und dadurch die Reichweite verlängert), Repeater, Verstärker sowie CAT5/6- und Glasfaserlösungen.

F. Woher weiß ich, ob es sich bei einem Kabel um ein HDMI-zertifiziertes Kabel handelt?

Alle HDMI-Produkte müssen durch den Hersteller im Rahmen des HDMI-Konformitätstests zertifiziert werden. Es gibt jedoch Fälle, bei denen Kabel das HDMI-Logo tragen, jedoch nicht ordnungsgemäß getestet wurden. Die HDMI Licensing, LLC arbeitet aktiv an der Aufklärung dieser Fälle, damit sichergestellt ist, dass die HDMI-Marke angemessen auf dem Markt genutzt wird. Wir empfehlen Kunden, ihre Kabel bei einer verlässlichen Quelle bzw. von einem vertrauenswürdigen Unternehmen zu erwerben.

Weitere Informationen erhalten Sie hier: <http://www.hdmi.org/learningcenter/faq.aspx#49>

SPEZIFIKATIONEN

Spezifikationen

Modellname	DX4730Z	DU4771Z
Displaytyp	0.55XGA, S450	0.67 WUXGA, S600
Auflösung	XGA, 1024x768	WUXGA, 1920x1200
Projektionsverhältnis	1,51~2,5	1,15~1,9
Zoomverhältnis	1,65-facher manueller Zoom, manueller Fokus	
Bildgröße (diagonal)	29,5"~163"	36,7"~201,9"
Projektionsentfernung	1,5 – 5 m	
Trapezkorrektur	Vertikal	±30° bei ±30 Schritten
	Horizontal	±30° bei ±30 Schritten
Projektionsmethoden	Front, Rück, Tisch/Decke (Rück, Front)	
Datenkompatibilität	VGA, SVGA, XGA, SXGA, SXGA+, UXGA, WUXGA bei 60 Hz, Mac	
SDTV/EDTV/HDTV	480i, 576i, 480p, 576p, 720p, 1080i, 1080p	
Videokompatibilität	NTSC (M, 3,58/4,43 MHz), PAL (B,D,G,H,I,M,N), SECAM (B,D,G,K,K1,L)	
H-Sync	15,31 – 102 kHz	
V-Sync	24 – 30 Hz, 47 – 120 Hz	
Sicherheitszertifizierung	FCC-B, cUL, UL, CB, CE, CCC, KC, CU, BSMI, China CECP, C-tick	
Umgebungsbetriebsbedingungen	0 bis 40 °C, 10 bis 85 % (nicht kondensierend)	
Aufbewahrungsbedingungen	-20 bis 60 °C, 5 bis 95 % (nicht kondensierend)	
Abmessungen	360 (B) x 451,5 (T) x 166 (H) mm	
Netzeingang	Universell, 100 – 240 V Wechselspannung, typisch bei 110 V Wechselspannung (100 – 240)/+/- 10 %	
Stromverbrauch	530 W (normal), 330 W (Öko), < 0,5 W (Bereitschaft), < 2 W (Einschaltung per LAN)	
Lichtquelle: Laserphosphor	4 Banken	
Audiolautsprecher	5 W x 2	
Eingänge	VGA-Eingang x 1	
	Miniklinke, Stereo x 1	
	Composite-Video x 1	
	HDMI (MHL) x 1, HDMI x 2	
	Mikrofon-Miniklinke x 1	
	Audio-Cinch (R/L) x 1	
Ausgänge	–	HDBaseT x 1
	VGA x 1	
	Audioausgang x 1	
	USB-Typ A für Stromversorgungsunterstützung an WHDI x 1	
	3D-Sync x 1	

DLP-Projektor – Bedienungsanleitung

Steuerterminals	RS-232 x 1
	RJ45 x 1 (10/100 Mb/s)
	USB, mini B, für Wartung x 1
Sicherheit	Kensington-Sicherheitsschlitz
	Sicherheitsleiste

Hinweis: Bei Fragen zu Produktspezifikationen wenden Sie sich bitte an Ihren örtlichen Händler.

Projektionsabstand vs. Projektionsgröße

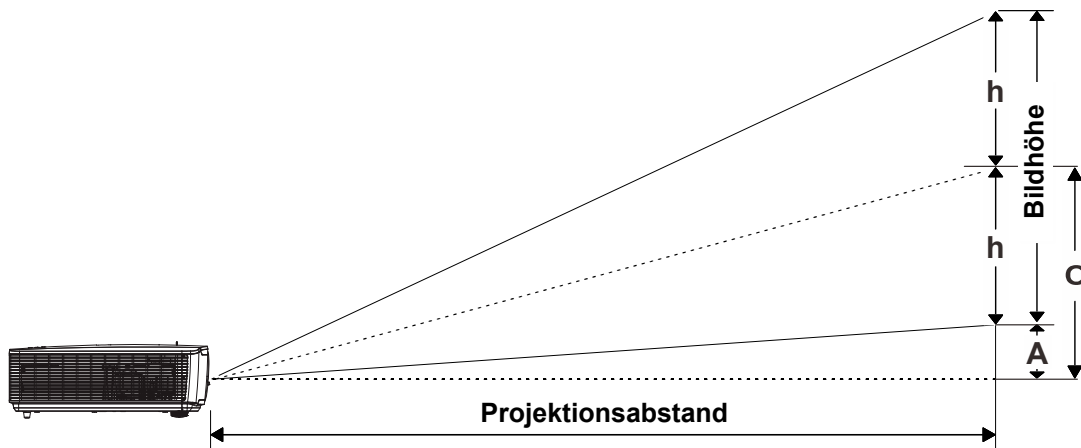


Tabelle mit Projektionsabstand und Größe

DX4730Z_XGA: RW: 1,51 – 2,5; Versatz = 121 %

	WEITWINKEL				TELE			
	1,5	2,5	3	5	1,5	2,5	3	5
Abstand (m)	1,5	2,5	3	5	1,5	2,5	3	5
Diagonal (Zoll)	48,9	81,5	97,8	163,0	29,5	49,2	59,1	98,4
Bildbreite (mm)	993,4	1655,6	1986,8	3311,3	600,0	1000,0	1200,0	2000,0
Bildhöhe (mm)	745,0	1241,7	1490,1	2483,4	450,0	750,0	900,0	1500,0
h (mm)	372,5	620,9	745,0	1241,7	225,0	375,0	450,0	750,0
O (mm)	529,0	881,6	1057,9	1763,2	319,5	532,5	639,0	1065,0
A (mm)	156,5	260,8	312,9	521,5	94,5	157,5	189,0	315,0

DU4771Z_WUXGA: RW: 1,15 – 1,9; Versatz = 115 %

	WEITWINKEL				TELE			
	1,5	2,5	3	5	1,5	2,5	3	5
Abstand (m)	1,5	2,5	3	5	1,5	2,5	3	5
Diagonal (Zoll)	60,6	100,9	121,1	201,9	36,7	61,1	73,3	122,2
Bildbreite (mm)	1304,3	2173,9	2608,7	4347,8	789,5	1315,8	1578,9	2631,6
Bildhöhe (mm)	815,2	1358,7	1630,4	2717,4	493,4	822,4	986,8	1644,7
h (mm)	407,6	679,3	815,2	1358,7	246,7	411,2	493,4	822,4
O (mm)	529,9	883,2	1059,8	1766,3	320,7	534,5	641,4	1069,1
A (mm)	122,3	203,8	244,6	407,6	74,0	123,4	148,0	246,7

Versatz in % = $O/(2 \times h) \times 100 \%$

$O = A + h$

$h = (1/2) \times (\text{Bildhöhe})$

Timing-Modustabelle

Tabelle unterstützter Frequenzen

Das Gerät ermittelt automatisch PC-Signale zur Auswahl einer geeigneten Auflösung. Einige Signale erfordern möglicherweise eine manuelle Anpassung.

SIGNAL	AUFLÖSUNG	H-SYNC (KHZ)	V-SYNC (HZ)	COMPOSITE	COMPONENT	RGB/BNC (ANALOG)	DVI/HDMI/HDBASET (DIGITAL)
NTSC	—	15,734	60,0	○	—	—	—
PAL/SECAM	—	15,625	50,0	○	—	—	—
VESA	640 x 400	37,9	85,08	—	—	○	○
	720 x 400	31,5	70,1	—	—	○	○
	720 x 400	37,9	85,04	—	—	○	○
	640 x 480	31,5	60,0	—	—	○	○
	640 x 480	37,9	72,8	—	—	○	○
	640 x 480	37,5	75,0	—	—	○	○
	640 x 480	43,3	85,0	—	—	○	○
	800 x 600	35,2	56,3	—	—	○	○
	800 x 600	37,9	60,3	—	—	○	○
	800 x 600	46,9	75,0	—	—	○	○
	800 x 600	48,1	72,2	—	—	○	○
	800 x 600	53,7	85,1	—	—	○	○
	800 x 600	76,3	120,0	—	—	○	○
	1024 x 576	35,8	60,0	—	—	○	○
	1024 x 600	37,3	60,0	—	—	○	○
	1024 x 600	41,5	65,0	—	—	○	○
	1024 x 768	48,4	60,0	—	—	○	○
	1024 x 768	56,5	70,1	—	—	○	○
	1024 x 768	60,0	75,0	—	—	○	○
	1024 x 768	68,7	85,0	—	—	○	○
	1024 x 768	97,6	120,0	—	—	○	○
	1024 x 768	99,0	120,0	—	—	○	○
	1152 x 864	67,5	75,0	—	—	○	○
	1280 x 720	45,0	60,0	—	—	○	○
	1280 x 720	90,0	120,0	—	—	○	○
	1280 x 768	47,4	60,0	—	—	○	○
	1280 x 768	47,8	59,9	—	—	○	○
	1280 x 800	49,7	59,8	—	—	○	○
1280 x 800	62,8	74,9	—	—	○	○	
1280 x 800	71,6	84,9	—	—	○	○	
1280 x 800	101,6	119,9	—	—	○	○	

SIGNAL	AUFLÖSUNG	H-SYNC (kHz)	V-SYNC (Hz)	COMPOSITE	COMPONENT	RGB/BNC (ANALOG)	DVI/HDMI/HDBASET (DIGITAL)
	1280 x 1024	64,0	60,0	—	—	○	○
	1280 x 1024	80,0	75,0	—	—	○	○
	1280 x 1024	91,1	85,0	—	—	○	○
	1280 x 960	60,0	60,0	—	—	○	○
	1280 x 960	85,9	85,0	—	—	○	○
	1360 x 768	47,7	60,0	—	—	○	○
	1400 x 1050	65,3	60,0	—	—	○	○
	1440 x 900	55,5	59,9	—	—	○	○
	1440 x 900	55,9	59,9	—	—	○	○
	1440 x 900	70,6	75,0	—	—	○	○
	1600 x 1200	75,0	60	—	—	○	○
	1680 x 1050	64,7	59,9	—	—	○	○
	1680 x 1050	65,3	60,0	—	—	○	○
	1920 x 1200	74,0	60,0	—	—	○	○
	1920 x 1080	67,5	60,0	—	—	○	○
Apple Macintosh	640 x 480	35,0	66,7	—	—	○	○
	832 x 624	49,7	74,5	—	—	○	○
	1024 x 768	60,2	74,9	—	—	○	○
	1152 x 870	68,7	75,1	—	—	○	○
SDTV	480i	15,734	60,0	—	○	—	○
	576i	15,625	50,0	—	○	—	○
EDTV	576p	31,3	50,0	—	○	—	○
	480p	31,5	60,0	—	○	—	○
HDTV	720p	37,5	50,0	—	○	—	○
	720p	45,0	60,0	—	○	—	○
	1080i	33,8	60,0	—	○	—	○
	1080i	28,1	50,0	—	○	—	○
	1080p	27	24,0	—	○	—	○
	1080p	28	25,0	—	○	—	○
	1080p	33,7	30,0	—	○	—	○
	1080p	56,3	50,0	—	○	—	○
	1080p	67,5	60,0	—	○	—	○

○: Frequenz unterstützt

—: Frequenz nicht unterstützt

★Die native Bildschirmauflösung beträgt 1280 x 800.

Eine andere als die native Auflösung kann ungleichmäßige Text- oder Liniengrößen zur Folge haben.

★Die Farbe bedeutet nur anzeigbar. (nur 4:3)

★Die Farbe bedeutet: leichtes Rauschen ist akzeptabel.

★HDTV-Timing-Hauptprüfwerkzeug ist DVD-Player, VG828 ist sekundär

Tabelle unterstützter Frequenzen für 3D-Modus

Das Gerät ermittelt automatisch PC-Signale zur Auswahl einer geeigneten Auflösung. Einige Signale erfordern möglicherweise eine manuelle Anpassung.

Eingangssignal für D-Sub/HDMI/DVI-D

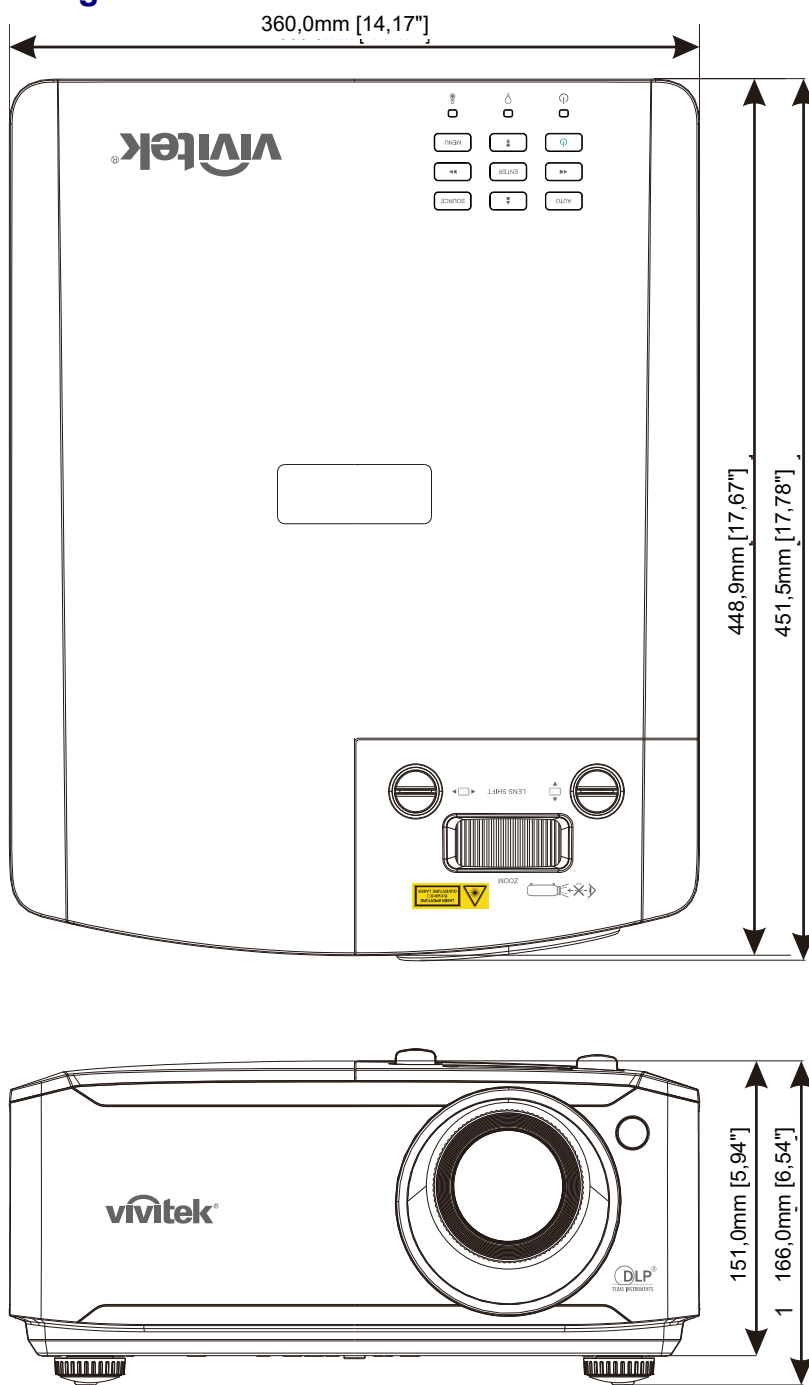
SIGNAL	AUFLÖSUNG	BILDWIEDERHOLFREQUENZ (Hz)
SVGA	800 X 600	60/120
XGA	1024 X 768	60/120
HDTV(720P)	1280 X 720	60/120
WXGA	1280 X 800	60/120

Tabelle zur True-3D-Videokompatibilität

Eingangsaufösungen	HDMI 1.4a-3D-Eingang	Eingangstiming		
		1280 x 720P bei 50Hz	Top-and-Bottom	
		1280 x 720P bei 60 Hz	Top-and-Bottom	
		1280 x 720P bei 50Hz	Frame Packing	
		1280 x 720P bei 60 Hz	Frame Packing	
		1920 x 1080i bei 50 Hz	Side-by-Side (Halbbilder)	
		1920 x 1080i bei 60 Hz	Side-by-Side (Halbbilder)	
		1920 x 1080P bei 24 Hz	Top-and-Bottom	
		1920 x 1080P bei 24 Hz	Frame Packing	
	HDMI 1.3	1920 x 1080i bei 50 Hz 1920 x 1080i bei 60 Hz 1280 x 720P bei 50Hz 1280 x 720P bei 60 Hz	Side-by-Side (Halbbilder)	SBS-Modus ist eingeschaltet
		1920 x 1080i bei 50 Hz 1920 x 1080i bei 60 Hz 1280 x 720P bei 50Hz 1280 x 720P bei 60 Hz	Top-and-Bottom	TAB-Modus ist eingeschaltet
		480i	HQFS	3D-Format ist Frame Sequential

Hinweis:
3D-Brille muss 144 Hz unterstützen.

Projektorabmessungen



FCC-Hinweis

Diese Ausrüstung wurde getestet und als mit den Grenzwerten für Digitalgeräte der Klasse B gemäß Teil 15 der FCC-Regularien übereinstimmend befunden. Diese Grenzwerte wurden geschaffen, um angemessenen Schutz gegen Störungen beim Betrieb in kommerziellen Umgebungen zu gewährleisten.

Diese Ausrüstung erzeugt, verwendet und kann Hochfrequenzenergie abstrahlen und kann - falls nicht in Übereinstimmung mit den Bedienungsanweisungen installiert und verwendet - Störungen der Funkkommunikation verursachen. Beim Betrieb dieses Gerätes in Wohngebieten kann es zu Störungen kommen. In diesem Fall hat der Anwender die Störungen in eigenverantwortlich zu beseitigen.

Jegliche Änderungen oder Modifikationen, die nicht ausdrücklich von den für die Übereinstimmung verantwortlichen Parteien zugelassen sind, können die Berechtigung des Anwenders zum Betrieb des Gerätes erlöschen lassen.

Kanada

Dieses Digitalgerät der Klasse B erfüllt die Richtlinien der Canadian ICES-003.

Sicherheitszertifizierungen

FCC-B, cUL, UL, CB, CE, CCC, KC, CU, BSMI, China CECP, C-tick.

RS-232C-Protokoll

RS232-Einstellung

Baudrate:	9600
Paritätsprüfung:	–
Datenbit:	8
Stoppbit:	1
Flusskontrolle	–
UART16550 FIFO	Deaktivieren

Mindestverzögerung für nächsten Befehl: **1 ms**

Steuerungsbefehlsstruktur

	Header-Code	Befehlscode	Datencode	Endcode
HEX	56h	Befehl	Daten	0Dh
ASCII	'V'	Befehl	Daten	CR

Betriebsbefehl

Hinweis:
 „CR“ bedeutet Carriage Return (Wagenrücklauf)
 XX = 00 – 98, Projektorkennung, XX = 99 gilt für alle Projektoren
 Antwortresultat P = Pass (Bestanden) / F = Fail (Fehlgeschlagen)
 n: 0:Deaktivieren/1: Aktivieren/Wert (0 – 9999)

Befehlsgruppe 00				
ASCII	HEX	Funktion	Beschreibung	Rückgabergebnis
VXXS0001	56h Xh Xh 53h 30h 30h 30h 31h 0Dh	Power On		P/F
VXXS0002	56h Xh Xh 53h 30h 30h 30h 32h 0Dh	Power Off		P/F
VXXS0003	56h Xh Xh 53h 30h 30h 30h 33h 0Dh	Resync		P/F
VXXG0004	56h Xh Xh 47h 30h 30h 30h 34h 0Dh	Get Light Hours		Pn/F
VXXG0005	56h Xh Xh 47h 30h 30h 30h 35h 0Dh	Get Air filter timer	n=0~60000	Pn/F
VXXS0006	56h Xh Xh 53h 30h 30h 30h 36h 0Dh	System Reset		P/F
VXXG0007	56h Xh Xh 47h 30h 30h 30h 37h 0Dh	Get System Status	0:Reset 1:Standby 2:Operation 3:Cooling	Pn/F
VXXG0008	56h Xh Xh 47h 30h 30h 30h 38h 0Dh	Get F/W Version		Pn/F

Befehlsgruppe 01				
ASCII	HEX	Funktion	Beschreibung	Rückgabeergebnis
VXXG0101	56h Xh Xh 47h 30h 31h 30h 31h 0Dh	Get Brightness	n=0~100	Pn/F
VXXS0101n	56h Xh Xh 53h 30h 31h 30h 31h nh 0Dh	Set Brightness	n=0~100	P/F
VXXG0102	56h Xh Xh 47h 30h 31h 30h 32h 0Dh	Get Contrast	n=0~100	Pn/F
VXXS0102n	56h Xh Xh 53h 30h 31h 30h 32h nh 0Dh	Set Contrast	n=0~100	P/F
VXXG0103	56h Xh Xh 47h 30h 31h 30h 33h 0Dh	Get Color	n=0~100	Pn/F
VXXS0103n	56h Xh Xh 53h 30h 31h 30h 33h nh 0Dh	Set Color	n=0~100	P/F
VXXG0104	56h Xh Xh 47h 30h 31h 30h 34h 0Dh	Get Tint	n=0~100	Pn/F
VXXS0104n	56h Xh Xh 53h 30h 31h 30h 34h nh 0Dh	Set Tint	n=0~100	P/F
VXXG0105	56h Xh Xh 47h 30h 31h 30h 35h 0Dh	Get Sharpness	0~31	Pn/F
VXXS0105n	56h Xh Xh 53h 30h 31h 30h 35h nh 0Dh	Set Sharpness	0~31	P/F
VXXG0106	56h Xh Xh 47h 30h 31h 30h 36h 0Dh	Get Color Temperature	0=Warm 1=Normal 2=Cold	Pn/F
VXXS0106n	56h Xh Xh 53h 30h 31h 30h 36h nh 0Dh	Set Color Temperature	0=Warm 1=Normal 2=Cold	P/F
VXXG0107	56h Xh Xh 47h 30h 31h 30h 37h 0Dh	Get Gamma	0:1.8 1:2.0 2:2.2 3:2.4 4:B&W 5.Linear	Pn/F
VXXS0107n	56h Xh Xh 53h 30h 31h 30h 37h nh 0Dh	Set Gamma	0:1.8 1:2.0 2:2.2 3:2.4 4:B&W 5.Linear	P/F
VXXG0108	56h Xh Xh 47h 30h 31h 30h 38h 0Dh	Get Display Mode	0:Presentation 1:Bright 2:Game 3:Movie 4:Vivid 5:TV 6:sRGB 8:DICOM SIM 9>User 10:User2	Pn/F
VXXS0108n	56h Xh Xh 53h 30h 31h 30h 38h nh 0Dh	Set Display Mode	0:Presentation 1:Bright 2:Game 3:Movie 4:Vivid 5:TV 6:sRGB 8:DICOM SIM 9>User 10:User2	P/F

Befehlsgruppe 02				
ASCII	HEX	Funktion	Beschreibung	Rückgabergebnis
VXXS0201	56h Xh Xh 53h 30h 32h 30h 31h 0Dh	Select RGB		P/F
VXXS0204	56h Xh Xh 53h 30h 32h 30h 34h 0Dh	Select Video		P/F
VXXS0206	56h Xh Xh 53h 30h 32h 30h 36h 0Dh	Select HDMI 1		P/F
VXXS0209	56h Xh Xh 53h 30h 32h 30h 39h 0Dh	Select HDMI 2		P/F
VXXS0212	56h Xh Xh 53h 30h 32h 31h 32h 0Dh	Select HDMI 3/MHL		P/F
VXXS0215	56h Xh Xh 53h 30h 32h 31h 35h 0Dh	Select HDBaseT		P/F
VXXG0220	56h Xh Xh 47h 30h 32h 32h 30h 0Dh	Get Current Source	Return 1:RGB 4:Video 6:HDMI1 9:HDMI2 12:HDMI3/MHL 15:HDBaseT	Pn/F

Befehlsgruppe 03				
ASCII	HEX	Funktion	Beschreibung	Rückgabergebnis
VXXG0301	56h Xh Xh 47h 30h 33h 30h 31h 0Dh	Get Scaling	0:Fill 1:4:3 2:16:9 3:Letter Box 4:Native 5:2.35:1	Pn/F
VXXS0301n	56h Xh Xh 53h 30h 33h 30h 31h nh 0Dh	Set Scaling	0:Fill 1:4:3 2:16:9 3:Letter Box 4:Native 5:2.35:1	P/F
VXXG0302	56h Xh Xh 47h 30h 33h 30h 32h 0Dh	Blank		Pn/F
VXXS0302n	56h Xh Xh 53h 30h 33h 30h 32h nh 0Dh	Blank		P/F
VXXG0304	56h Xh Xh 47h 30h 33h 30h 34h 0Dh	Freeze On		Pn/F
VXXS0304n	56h Xh Xh 53h 30h 33h 30h 34h nh 0Dh	Freeze On		P/F
VXXG0305	56h Xh Xh 47h 30h 33h 30h 35h 0Dh	Volume	n=0~10	Pn/F
VXXS0305n	56h Xh Xh 53h 30h 33h 30h 35h nh 0Dh	Volume	n=0~10	P/F
VXXG0308	56h Xh Xh 47h 30h 33h 30h 38h 0Dh	Projection Mode	0:Front 1:Rear 2:Ceiling 3:Rear+Ceiling	Pn/F
VXXS0308n	56h Xh Xh 53h 30h 33h 30h 38h nh 0Dh	Projection Mode	0:Front 1:Rear 2:Ceiling 3:Rear+Ceiling	P/F
VXXG0309	56h Xh Xh 47h 30h 33h 30h 39h 0Dh	Get vertical keystone value	n=-30~+30	Pn/F
VXXS0309n	56h Xh Xh 53h 30h 33h 30h 39h nh 0Dh	Set vertical keystone value	n=-30~+30	P/F
VXXG0310	56h Xh Xh 47h 30h 33h 31h 30h 0Dh	Get horizontal keystone value	n=-30~+30	Pn/F
VXXS0310n	56h Xh Xh 53h 30h 33h 31h 30h nh 0Dh	Set horizontal keystone value	n=-30~+30	P/F
VXXG0311	56h Xh Xh 47h 30h 33h 31h 31h 0Dh	Adjust the zoom	n=-10~+10	Pn/F
VXXS0311n	56h Xh Xh 53h 30h 33h 31h 31h nh 0Dh	Adjust the zoom	n=-10~+10	P/F

DLP-Projektor – Bedienungsanleitung

Befehlsgruppe 03				
ASCII	HEX	Funktion	Beschreibung	Rückgabergebnis
VXXG0315	56h Xh Xh 47h 30h 33h 31h 35h 0Dh	3D	0:Off 1:DLP-Link 2:IR	Pn/F
VXXS0315n	56h Xh Xh 53h 30h 33h 31h 35h nh 0Dh	3D	0:Off 1:DLP-Link 2:IR	P/F
VXXG0316	56h Xh Xh 47h 30h 33h 31h 36h 0Dh	3D Sync Invert	0:Off 1:On	Pn/F
VXXS0316n	56h Xh Xh 53h 30h 33h 31h 36h nh 0Dh	3D Sync Invert	0:Off 1:On	P/F
VXXG0317	56h Xh Xh 47h 30h 33h 31h 37h 0Dh	3D Format	0:Frame Sequential 1:Top/Bottom 2:Side-By-Side 3:Frame Packing	Pn/F
VXXS0317n	56h Xh Xh 53h 30h 33h 31h 36h nh 0Dh	3D Format	0:Frame Sequential 1:Top/Bottom 2:Side-By-Side 3:Frame Packing	P/F
VXXG0319	56h Xh Xh 47h 30h 33h 31h 38h 0Dh	Light Mode	0:Normal 1:Eco 2:Dimming 3:Extreme Dimming 4.Custom Light 5.Constant Brightness	Pn/F
VXXS0319n	56h Xh Xh 53h 30h 33h 31h 38h nh 0Dh	Light Mode	0:Normal 1:Eco 2:Dimming 3:Extreme Dimming 4.Custom Light 5.Constant Brightness	P/F
VXXG0321	56h Xh Xh 47h 30h 33h 32h 31h 0Dh	Logo Select	0:Std 1:Black 2:Blue	Pn/F
VXXS0321n	56h Xh Xh 53h 30h 33h 32h 31h nh 0Dh	Logo Select	0:Std 1:Black 2:Blue	P/F
VXXG0322	56h Xh Xh 47h 30h 33h 32h 32h 0Dh	Fan Speed	0:Normal 1:High	Pn/F
VXXS0322n	56h Xh Xh 53h 30h 33h 32h 32h nh 0Dh	Fan Speed	0:Normal 1:High	P/F
VXXG0330	56h Xh Xh 47h 30h 33h 33h 30h 0Dh	Sleep Timer (min = n*5)	0~120	Pn/F
VXXS0330n	56h Xh Xh 53h 30h 33h 33h 30h nh 0Dh	Sleep Timer (min = n*5)	0~120	P/F
VXXG0358	56h Xh Xh 47h 30h 33h 35h 38h 0Dh	Get IR On/Off Control	0:Both IR turn on 1:Front IR turn on 2:Back IR turn on	Pn/F
VXXS0358n	56h Xh Xh 53h 30h 33h 35h 38h n 0Dh	Set IR On/Off Control	0:Both IR turn on 1:Front IR turn on 2:Back IR turn on	P/F
VXXG0359	56h Xh Xh 47h 30h 33h 35h 39h 0Dh	Get Volume for Mic	n=0~10	Pn/F
VXXS0359n	56h Xh Xh 53h 30h 33h 35h 39h n 0Dh	Set Volume for Mic	n=0~10	P/F