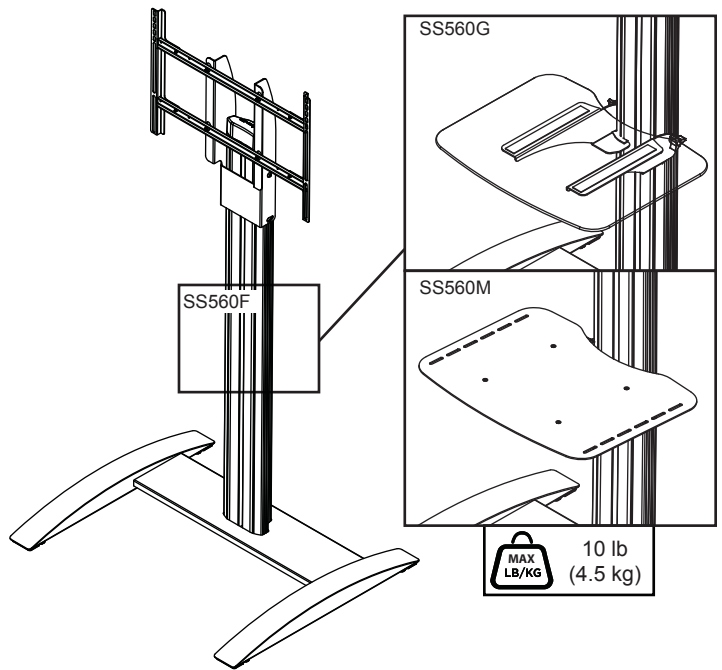
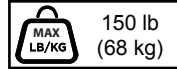


peerless-AV[®]

SS560F, SS560G, SS560M



ENG	Suitable for institutional use.
ESP	Adecuado para uso institucional.
FRN	Convient à un usage institutionnel.
DEU	Für die institutionelle Verwendung geeignet.
NEL	Geschikt voor gebruik in instellingen.
ITL	Adatto per installazioni commerciali.
ČES	Vhodné pro institucionální použití.
SLK	Vhodné na inštitucionálne použitie.
POR	Adequado para utilização institucional.
TÜR	Kurumsal kullanım için uygundur.

 **US LISTED**



▲ WARNING

ENG - Do not begin to install product until you have read and understood the instructions and warnings contained in this user guide. Always use an assistant or mechanical lifting equipment to safely lift and position equipment. This product must be installed onto flat, hard, level surface to prevent tipping. Use with heavier televisions may result in instability causing tip over resulting in death or serious injury. The cart or stand is not affixed or secured to the floor, and may therefore tip over and/or fall if screen and/or stand is shaken or hit. This product is intended for indoor use only. Use of this product outdoors could lead to product failure or personal injury. Screws must be tightly secured. Do not overtighten screws or damage can occur and product may fail. Never exceed the Maximum Load Capacity. Be careful not to pinch fingers when operating the mount. Death or serious injury may occur when children climb on audio and/or video equipment furniture. A remote control or toys placed on the furnishing may encourage a child to climb on the furnishing and as a result the furnishing may tip over on to the child. Relocating audio and/or video equipment to furniture not specifically designed to support audio and/or video equipment may result in death or serious injury due to the furnishing collapsing or over turning onto a child. For support please call customer care at 1-800-865-2112.

▲ ADVERTENCIA

ESP - No comience a instalar el producto hasta haber leído y entendido las instrucciones y las advertencias contenidas en el manual del usuario. Siempre cuente con la ayuda de un asistente o utilice un equipo mecánico de izar para levantar y colocar el equipo con más seguridad. El producto se tiene que instalar en una superficie plana, dura y nivelada para evitar que se vuelque. Utilizarlo con televisores más pesados puede tener causar inestabilidad y volcamiento, lo cual puede tener como resultado la muerte o una lesión grave. El carrito o estante no está anclado ni fijado al suelo y, por lo tanto, podría volcarse o caerse si la pantalla o el estante reciben una sacudida o un golpe. Este producto está diseñado para uso en interiores solamente. Utilizar este producto en exteriores podría causar fallas del producto o lesiones a individuos. Los tornillos se tienen que fijar firmemente. No apriete los tornillos en exceso, ya que se pueden dañar y el producto podría fallar. Nunca exceda la Capacidad Máxima de Carga. Tenga cuidado de no pincharse los dedos cuando mueva el soporte. Pueden ocurrir muertes o lesiones graves cuando los niños se trepan en muebles para equipos de audio o video. Un control remoto o un juguete colocado en el mueble puede causar que un niño se trepe en el mueble y, como resultado, el mueble puede volcarse sobre el niño. Colocar equipos de audio o video en muebles que no han sido diseñados específicamente para sostener equipos de audio o video puede tener como resultado la muerte o una lesión grave debido a que el mueble se desmorone o se vuelque sobre el niño. Si necesita ayuda, por favor, llame a Servicio al Cliente de Peerless al 1-800-865-2112.

▲ ADVERTISSEMENT

FRN - Ne commencez pas à installer le produit avant d'avoir lu et assimilé les instructions et les avertissements contenus dans ce guide de l'utilisateur. Pour lever et positionner l'équipement en toute sécurité, faites-vous toujours aider par une autre personne ou utilisez un dispositif de levage mécanique. Ce produit doit être installé sur une surface plane, dure et de niveau pour éviter tout basculement. Une utilisation avec des téléviseurs plus lourds pourrait les rendre instables et provoquer un basculement entraînant la mort ou des blessures graves. Le chariot ou support n'est pas fixé au sol et peut par conséquent se renverser et/ou tomber si l'écran et/ou le support est secoué ou heurté. Ce produit est conçu uniquement pour un usage intérieur. L'utilisation de ce produit à l'extérieur peut causer une défaillance du produit ou des blessures corporelles Les vis doivent être serrées au maximum. Ne serrez pas trop les vis pour éviter tout risque d'endommager le produit et de causer sa défaillance. Ne dépassez jamais la capacité de charge maximale. Prenez garde à ne pas vous pincer les doigts lorsque vous manipulez le support. La mort ou des blessures graves pourraient survenir lorsque des enfants grimpent sur du mobilier ou matériel audio et/ou vidéo. Une télécommande ou des jouets posés sur le mobilier pourraient inciter un enfant à grimper sur celui-ci, provoquant son basculement sur l'enfant. Déplacer le matériel audio et/ou vidéo sur un meuble qui n'est pas spécialement conçu pour supporter ce type de matériel peut provoquer son basculement sur un enfant et entraîner la mort ou des blessures graves. Pour toute assistance, veuillez contacter le service à la clientèle au 1-800-865-2112.

▲ ACHTUNG

DEU - Lesen Sie zuerst die Anleitungen und Sicherheitshinweise in diesem Handbuch bevor Sie mit der Montage des Produktes beginnen. Zum Heben und Positionieren sollte in jedem Fall eine helfende Person oder ein mechanische Hebegerät verwendet werden. Dieses Produkt muss einer harten, ebenen und horizontalen Fläche aufgestellt werden, damit ein Umkippen vermieden wird. Bei der Anbringung schwerer Fernsehgeräte kann es zur Instabilität und zum Kippen kommen, was zur schweren und sogar tödlichen Verletzungen führen kann. Da das Produkt (Wagen, Ständer) nicht am Boden befestigt oder gesichert ist, kann es daher umkippen oder umfallen, wenn es oder der darauf montierte Bildschirm aus dem Gleichgewicht gebracht wird. Dieses Produkt ist nur für den Gebrauch innerhalb von Gebäuden bestimmt. Eine Verwendung dieses Produkts im Freien kann zu Produktausfall oder Personenschaden führen. Die Schrauben müssen sicher angezogen werden. Ziehen Sie die Schrauben nicht zu fest an, damit es nicht zu Beschädigungen und Versagen des Produkts kommt. Die maximale Tragfähigkeit darf niemals überschritten werden. Achten Sie beim Umgang mit dem Halter darauf, dass die Finger nicht eingeklemmt werden. Es besteht außerdem eine besonders schwere Verletzungsgefahr, wenn ein Kind auf oder über Möbel und Träger klettert. Wird die Fernsteuerung oder ein Spielzeug auf das Gerät oder den Träger gelegt, stellt dies einen Reiz für das Kind dar, hinauf zu klettern, was zum Umkippen des Trägers oder des Möbels führen, was wiederum eine besonders große Verletzungsgefahr darstellt. Wird das Gerät auf ein anderes, nicht besonders für diese Zwecke geeignetes Möbel gestellt, kann dieses zusammen brechen oder auf ein Kind kippen und es verletzen. Falls Sie Unterstützung benötigen, wenden Sie sich bitte an den Kundendienst unter der Telefonnummer 1-800-865-2112 (innerhalb der USA).

▲ WAARSCHUWING

NEL - Begin pas met de installatie van het product nadat u de instructies en waarschuwingen in deze gebruiksaanwijzing hebt gelezen en begrepen. Gebruik altijd een assistent of mechanische hijsapparatuur om de apparatuur veilig te heffen en in positie te brengen. Ter voorkoming van kantelen moet dit product worden geïnstalleerd op een platte, harde, vlakke ondergrond. Gebruik met zwaardere televisietoestellen kan leiden tot instabiliteit waardoor ze kunnen kantelen, hetgeen kan leiden tot dodelijk of ernstig letsel. Het wagentje of het onderstel wordt niet op de grond vastgezet en kan dus kantelen en/of omvallen als er aan het scherm en/of het onderstel wordt geschud of als iemand erop slaat. Dit product is uitsluitend bedoeld voor gebruik binnenshuis. Als dit product buitenshuis wordt gebruikt, zijn falen van het product en letsel bij personen mogelijk. Alle schroeven moeten stevig vastzitten. Draai de schroeven niet te strak aan, want dit zou kunnen resulteren in schade en/of falen van het product. Het maximale draagvermogen mag nooit worden overschreden. Wees voorzichtig zodat uw vingers niet beklemd raken bij het bedienen van de bevestiging. Dodelijk of ernstig letsel kan optreden wanneer kinderen op meubels voor audio- en/of video-apparatuur klimmen. Een afstandsbediening of speelgoed dat op het meubel geplaatst is, kan een kind aanmoedigen om op het meubel te klimmen en als resultaat kan het meubel kantelen en op het kind vallen. Het verplaatsen van audio- en/of video-apparatuur naar een meubel dat niet specifiek is ontworpen om audio- en/of video-apparatuur te ondersteunen, kan leiden tot dodelijk of ernstig letsel wanneer het meubel in elkaar zakt of op een kind terecht komt. Voor ondersteuning kunt u terecht bij de afdeling Klantenzorg op +1-800-865-2112 (in de VS).

▲ AVVERTENZA

ITL - Iniziare l'installazione del prodotto solo dopo aver letto e capito le istruzioni e le avvertenze contenute in questa guida per l'utente. Per sollevare e mettere in posizione l'unità, farsi aiutare da un assistente o usare una macchina sollevatrice meccanica. Per evitarne la caduta, installare il prodotto su una superficie solida, piatta e livellata. L'uso con televisori più pesanti può produrre instabilità e causare ribaltamento con pericolo di morte o infortunio grave. Il carrello o il supporto non è attaccato o fissato al pavimento; pertanto, potrebbe ribaltarsi e/o cadere se lo schermo e/o il supporto viene scosso o colpito. Questo prodotto è indicato esclusivamente per uso all'interno. L'uso di questo prodotto all'esterno potrebbe causare il malfunzionamento del prodotto o danni fisici alla persona. Le viti devono essere strette in maniera ben salda. Non serrare le viti oltre il necessario, altrimenti si rischiano danni o guasti al prodotto. Non superare mai la capacità massima di carico. Prestare attenzione a non schiacciarsi le dita durante l'uso del sostegno. Pericolo di morte o grave infortunio se i bambini salgono su mobili dove sono posate unità audio e/o video. Un telecomando o giocattoli sistemati sul mobile possono invogliare i bambini a salire sul mobile, che potrebbe cadere sul bambino stesso. Posare unità audio e/o video su un mobile non espressamente indicato per sostenere unità audio e/o video può causare morte o infortunio grave se il mobile cade o si ribalta sul bambino. Per assistenza, chiamare il servizio clienti al numero 1-800-865-2112.

▲ VÝSTRAHA

ČEŠ - Nezačínejte s instalací výrobku dříve, než si přečtete pokyny a varování obsažená v tomto návodu k použití a porozumíte jim. Pro bezpečné zvednutí a umístění zařízení na místo vždy využijte služeb pomocníka nebo mechanického zvedáku. Tento výrobek se musí instalovat na rovnou tvrdou plochu, aby nedošlo k jeho překlopení. Použití s těžšími televizory může mít za následek nestabilitu a následná překlopení, což může způsobit smrt nebo vážné zranění. Vozík nebo stojan není připraven k podlaze nebo zajištěn. Může proto v případě zatřesení nebo úderu do obrazovky a/nebo stojanu dojít k jeho překlopení. Tento produkt je určen pouze pro použití v interiéru. Použití tohoto produktu v exteriéru by mohlo způsobit selhání produktu nebo zranění osob. Šrouby musí být pevně zajištěny. Šrouby příliš neutahujte, nebo může dojít k poškození a produkt se může poškodit. Nikdy nepřekročte maximální nosnost. Při manipulaci s držákem dávejte pozor, abyste si nepřiskřípli prsty. Těžké zranění nebo smrt může nastat, když děti vylezou na nábytek s audio/video zařízeními. Dálkové ovládání nebo hračky umístěné na zařízení mohou stimulovat dítě, aby vylezlo na zařízení, v důsledku čeho se zařízení může převrátit na dítě. Umístění audio/video zařízení na nábytek, který není speciálně navržen na nesení audio/video zařízení, může mít za následek smrt nebo vážné zranění v důsledku zřícení nebo převrácení zařízení na dítě. Pro podporu volejte oddělení péče o zákazníky na čísle 1-800-865-2112.

▲ VÝSTRAHA

SLK - Nezačínajte s inštaláciou výrobku predtým, ako si prečítate pokyny a varovania obsiahnuté v tomto návode na použitie a porozumiete im. Na bezpečné zdvihnutie a umiestnenie zariadenia na miesto vždy využite služby pomocníka alebo mechanického zdvíhaka. Tento výrobok treba inštalovať na rovnú tvrdú plochu, aby nedošlo k jeho preklopeniu. Použitie s ťažšími televízormi môže mať za následok nestabilitu a následné preklopenie, čo môže spôsobiť smrť alebo vážne zranenie. Vozík alebo stojan nie je pripevnený k podlahe ani zaistený. Môže preto v prípade otrasov alebo úderu do obrazovky a/alebo stojanu dôjsť k jeho preklopeniu. Tento produkt je určený len na použitie v interiéri. Pri použití tohto produktu v exteriéri by mohlo dôjsť k jeho poruche alebo osobnému poraneniu. Skrutky je potrebné pevne utiahnuť. Skrutky nedotahujte príliš silno, inak môže dôjsť k poškodeniu a poruche zariadenia. Nikdy neprekračujte maximálnu nosnosť. Dávajte pozor, aby ste si pri manipulácii so zariadením neprivreli prsty. Ťažké zranenie alebo smrť môže nastať, keď deti vylezú na nábytok s audio alebo video zariadeniami. Diaľkové ovládanie alebo hračky umiestnené na zariadení môžu posmeliť dieťa, aby vyliezlo na zariadenie, dôsledku čoho sa zariadenie môže prevrátiť na dieťa. Umiestnenie audio/video zariadenia na nábytok, ktorý nie je špeciálne navrhnutý na nesenie audio/video zariadení, môže mať za následok smrť alebo vážne zranenie v dôsledku zrútenia sa alebo prevrátenia zariadenia na dieťa. Podporu získate v centre na podporu zákazníkov na čísle 1-800-865-2112.

▲ AVISO

POR - Não inicie a instalação do produto sem ter lido e compreendido as instruções e avisos incluídos neste manual do Utilizador. Utilize sempre um assistente ou equipamento de elevação mecânico para elevar e posicionar o equipamento em segurança. Este produto deve ser instalado numa superfície plana, dura e nivelada para evitar tombar. A utilização com televisores mais pesados pode resultar em instabilidade e provocar o tombamento provocando a morte ou ferimentos graves. O carrinho ou suporte não é afixado ao chão e, por conseguinte, pode tombar e/ou cair se o ecrã e/ou suporte sofrer vibrações ou impactos. Este produto destina-se a utilização exclusivamente em zonas interiores. A utilização deste produto em espaços exteriores poderá conduzir à falha do produto ou ferimentos pessoais. Os parafusos devem ser bem apertados. Não aperte demasiado os parafusos, pois podem ocorrer danos ou falhas do produto. Nunca exceder a Capacidade de carga máxima. Exerça cuidado para não prender os dedos ao operar o suporte. Pode ocorrer a morte ou ferimentos graves quando as crianças trepam mobiliário para equipamentos de áudio e/ou vídeo. Um telecomando ou brinquedos nestas peças de mobiliário podem encorajar as crianças a trepar e, como consequência, os equipamentos podem tombar sobre a criança. A realocação de equipamentos de áudio e/ou vídeo em mobiliário na especificamente concebido para suportar equipamentos de áudio e/ou vídeo pode resultar na morte ou ferimentos graves devido ao colapso sobre uma criança. Para obter assistência, contacte a equipa de apoio ao cliente através do número 1-800-865-2112.

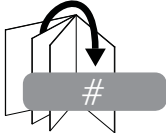
▲ UYARI

TUR - Bu kullanıcı kılavuzunda yer alan talimatları ve uyarıları okuyup anlamadan ürünü kurmaya başlamayın. Ekipmanı güvenli bir şekilde kaldırmak ve konumlandırmak için daima bir yardımcı veya mekanik kaldırma ekipmanı kullanın. Bu ürünün, devrilmesini önlemek için düz, sert ve eğimsiz bir yüzeye kurulması gerekir. Daha ağır televizyonlar ile birlikte kullanım, ölüm veya ciddi yaralanmaya yol açan devrilmeye neden olabilir. Araba veya sehpa zemine sabitlenmemiştir, bu yüzden ekran ve/veya sehpa sallanır veya darbe alırsa devrilebilir ve/veya düşebilir. Bu ürün yalnızca iç mekânlarda kullanılmak üzere imal edilmiştir. Bu ürünün dış mekânda kullanılması ürün arızalarına veya yaralanmalara sebep olabilir. Vidalar sağlam bir şekilde sıkıştırılmalıdır. Vidaları aşırı sıkmanız durumunda vidalara hasar verebilirsiniz ve ürün arızalanabilir. Azami Yük Kapasitesini asla aşmayınız. Monte ederken parmaklarınızı sıkıştırmamaya dikkat edin. Çocuklar ses ve/veya video ekipmanı mobilyalarına tırmandığında ölüm veya ciddi yaralanma meydana gelebilir. Mobilyanın üstüne konan bir uzaktan kumanda cihazı veya oyuncaklar, çocukları mobilyaya tırmanmaya teşvik edebilir ve bunun sonucunda mobilya çocuğun üzerine devrilebilir. Ses ve/veya video ekipmanlarını özel olarak ses ve/veya video ekipmanını desteklemesi için tasarlanmış olmayan mobilyanın üstüne taşımak, mobilyanın çökmesi veya çocuğun üzerine devrilmesi nedeniyle ölüme veya ciddi yaralanmaya yol açabilir. Destek almak için lütfen 1-800-865-2112 numaralı telefondan müşteri hizmetlerini arayınız.


ENG	Symbols
ESP	Símbolos
FRN	Symboles
DEU	Symbole
NEL	Symbolen
ITL	Simboli
ČES	Symboly
SLK	Symboly
POR	Símbolos
TÜR	Semboller



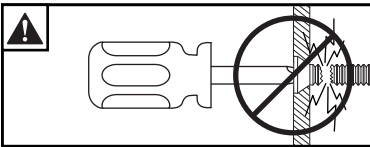
ENG	WARNING
ESP	ADVERTENCIA
FRN	AVERTISSEMENT
DEU	ACHTUNG
NEL	WAARSCHUWING
ITL	AVVERTENZA
ČES	VÝSTRAHA
SLK	VÝSTRAHA
POR	AVISO
TÜR	UYARI



ENG	Skip to step.
ESP	Continúe con el paso.
FRN	Passez à l'étape.
DEU	Weiter mit Schritt.
NEL	Ga door naar stap.
ITL	Vai al passo.
ČES	Přeskočte na krok.
SLK	Preskočte na krok.
POR	Saltar para o passo.
TÜR	Su adıma geç.

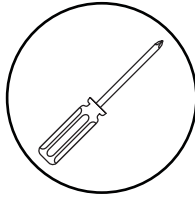


ENG	Screws must get at least three full turns and fit snug.
ESP	Los tornillos tienen que dar, por lo menos, tres vueltas completas y quedar ajustados.
FRN	Il faut effectuer au moins trois tours de vis complets et bien serrer les vis.
DEU	Schrauben sind mindestens drei volle Umdrehungen einzudrehen und müssen fest anliegen.
NEL	De schroeven moeten ten minste drie hele slagen worden aangedraaid en stevig vastzitten.
ITL	Girare tre volte le viti che devono risultare aderenti.
ČES	Šrouby se musí otočit minimálně tři plné otáčky a plně dosednout.
SLK	Skrutky sa musia otočiť aspoň tri celé otáčky a tesne dosadnúť.
POR	Os parafusos devem completar, no mínimo, três voltas completas e ajustar-se no local.
TÜR	Vidalar en az üç tam dönüş yapmalı ve sıkı oturmalıdır.



ENG	Do not overtighten screws.
ESP	No apriete de más los tornillos.
FRN	Ne pas trop serrer les vis.
DEU	Ziehen Sie die Schrauben nicht zu fest an.
NEL	Draai de schroeven niet te strak aan.
ITL	Non stringere troppo le viti.
ČES	Šrouby neutahujte příliš silně.
SLK	Skrutky neutahujte príliš silno.
POR	Não apertar demasiado os parafusos.
TÜR	Vidaları gereğinden fazla sıkmayın.

ENG	Tools Needed for Assembly.
ESP	Herramientas necesarias para el ensamblaje.
FRN	Outils nécessaires au montage.
DEU	Für den Zusammenbau erforderliche Werkzeuge.
NEL	Voor montage benodigd gereedschap.
ITL	Attrezzi necessari per l'assemblaggio.
ČES	Nástroje potřebné k montáži.
SLK	Nástroje potrebné na montáž.
POR	Ferramentas necessárias para a montagem.
TÜR	Montaj İçin Gereklî Aletler.



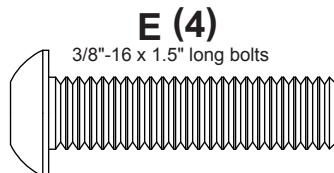
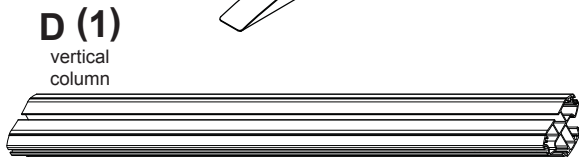
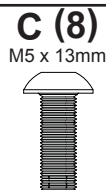
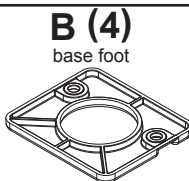
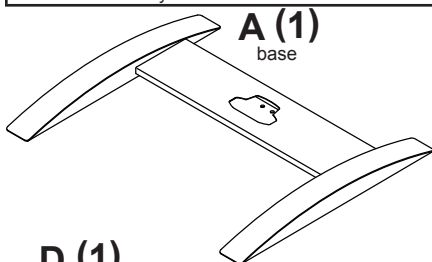
ENG	The mounting system has no user serviceable parts.
ESP	El sistema de montaje no tiene piezas que puedan ser reparadas por el usuario.
FRN	Le système de montage ne contient aucune pièce réparable par l'utilisateur.
DEU	Das Trägersystem enthält keine vom endverbraucher zu reparierende oder zu wartende Bestandteile.
NEL	Het bevestigingssysteem heeft geen onderdelen die de gebruiker kan repareren.
ITL	Il sistema di sostegno non contiene parti riparabili dall'utente.
ČES	Montážní systém nemá žádné části opravitelné uživatelem.
SLK	Montážny systém nemá žiadne časti opravitelné užívateľom.
POR	O sistema de montagem não inclui peças destinadas ao utilizador.
TÜR	Bağlantı sisteminin servisini kullanıcının yapabileceği parçası yoktur.

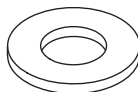
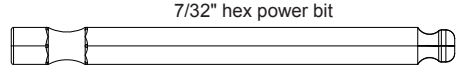
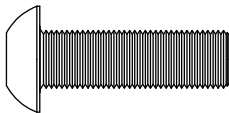
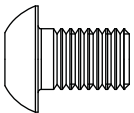
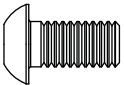
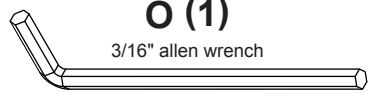
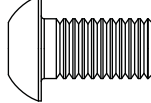
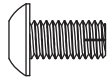
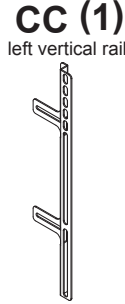
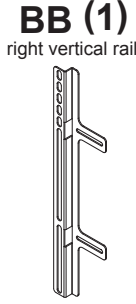
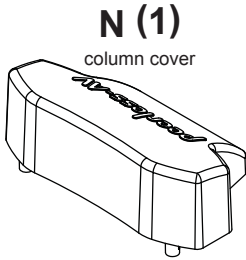
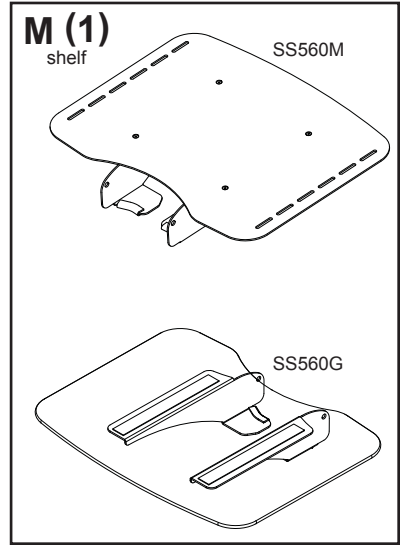
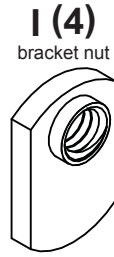
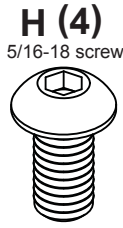
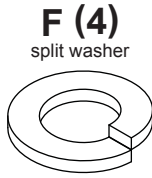
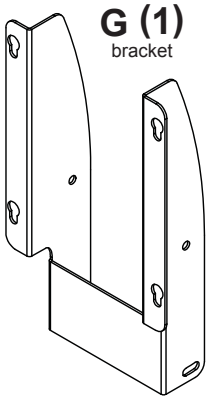
ENG	To properly tighten screws: Tighten until screw head makes contact, then tighten another 1/2 turn. Do not overtighten screws.
ESP	Apriete adecuado de los tornillos: Apriete hasta que la cabeza del tornillo haga contacto y luego apriete otra 1/2 vuelta. No apriete de más los tornillos.
FRN	Pour bien serrer les vis : Serrez jusqu'à ce que la tête de la vis entre en contact, puis serrez encore d'un 1/2 tour. Ne serrez pas trop les vis.
DEU	Korrektes Festziehen der Schrauben: Ziehen Sie die Schrauben fest, bis der Schraubenkopf Kontakt hat, und dann um eine weitere 1/2 Umdrehung. Ziehen Sie die Schrauben nicht zu fest an.
NEL	Ga als volgt te werk om de schroeven naar behoren aan te draaien: Draai de schroef aan totdat de kop het oppervlak raakt; maak daarna nog een halve slag. Draai de schroeven niet te strak aan.
ITL	Per stringere correttamente le viti: stringere fino a quando la testa della vite fa contatto, quindi stringere di un altro 1/2 giro. Non stringere eccessivamente.
ČES	Správné utahení šroubů: Utahujte, dokud se šroub nedostane do kontaktu, poté utáhněte ještě půl otočky. Šrouby neutahujte příliš silně.
SLK	Správne utiahnutie skrutiek: Utahujte, kým sa skrutka nedostane do kontaktu, potom utiahnite ešte pol otočky. Skrutky neutahujte príliš silno.
POR	Para apertar correctamente os parafusos: aperte até que a cabeça do parafuso estabeleça contacto e, em seguida, aperte mais 1/2 volta. Não aperte demasiado os parafusos.
TÜR	Vidaları doğru bir şekilde sıkılmak için: Vida başı temas edene kadar döndürün, sonra yarım tur daha döndürün. Vidaları gereğinden fazla sıkılmayın.
1	
2	
3	
4	

ENG	Parts (Before beginning, make sure you have all parts shown below).
ESP	Piezas (antes de iniciar, asegúrese de tener todas las piezas siguientes).
FRN	Pièces (avant de commencer, assurez-vous d'avoir toutes les pièces illustrées ci-dessous).
DEU	Teile (Achten Sie vor Beginn der Arbeiten darauf, dass alle unten abgebildeten Teile vorhanden sind).
NEL	Onderdelen (hoort u zich ervan te overtuigen dat u alle onderdelen hebt, die hieronder te zien zijn).
ITL	Parti (prima di iniziare, accertarsi di disporre tutte le parti sotto indicate).
ČES	Díly (předtím, než začnete, připravte si všechny díly zobrazené níže).
SLK	Diely (predtým, ako začnete, pripravte si všetky diely zobrazené nižšie).
POR	Peças (antes de iniciar, certifique-se de que tem todas as peças apresentadas em baixo).
TÜR	Parçalar (Başlamadan önce, aşağıda gösterilen bütün parçaların elinizde olduğundan emin olun).

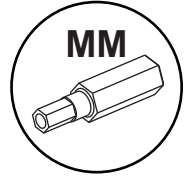
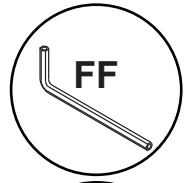
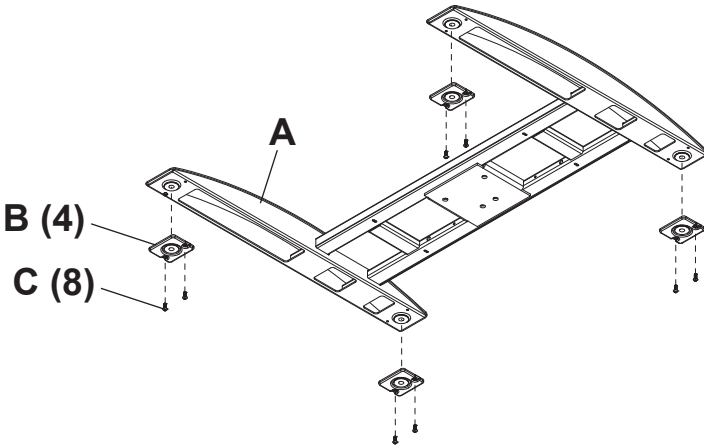
Parts List

Description	Qty	SS560F Part #	Qty	SS560G Part #	Qty	SS560M Part #
A base	1	009-T1674	1	009-P1674	1	009-T1674
B base foot	4	009-1846	4	009-1846	4	009-1846
C M5 x 13mm self-tapping	8	520-1616	8	520-1616	8	520-1616
D vertical column	1	009-T1831	1	009-P1831	1	009-T1831
E 3/8"-16 x 1.5" long bolts	4	520-1329	4	520-1329	4	520-1329
F split washer	4	540-9424	4	540-9424	4	540-9424
G bracket	1	009-T1847	1	009-P1847	1	009-T1847
H 5/16-18 socket screw	4	520-9549	4	520-9549	4	520-9549
I bracket nut	4	530-0097	4	530-0097	4	530-0097
J shoulder washer	4	540-1668	6	540-1668	6	540-1668
K shelf nut	-	---	2	530-0098	2	530-0098
L shelf knob	-	---	2	560-1871	2	560-1871
M shelf	-	---	1	009-P1845	1	009-T1772
N column cover	1	009-1672	1	009-1672	1	009-1672
O 3/16" allen wrench	1	560-0071	1	560-0071	1	560-0071
P 7/32" allen wrench	1	560-9715	1	560-9715	1	560-9715
Q 7/32" hex power bit	1	560-0905	1	560-0905	1	560-0905
AA horizontal rail	2	100-T1085	2	100-P1085	2	100-T1085
BB right vertical rail	1	100-T1123	1	100-P1123	1	100-T1123
CC left vertical rail	1	100-T1124	1	100-P1124	1	100-T1124
DD M5 x 10mm self-tapping	4	520-1164	4	520-1164	4	520-1164
EE M8 x 15mm screw bolt	4	520-1068	4	520-1068	4	520-1068
FF 4mm allen wrench	1	560-9646	1	560-9646	1	560-9646
GG M6 x 12mm security	4	520-1050	4	520-1050	4	520-1050
HH M6 x 25mm security	4	520-1211	4	520-1211	4	520-1211
II M8 x 12mm security	4	520-1724	4	520-1724	4	520-1724
JJ M8 x 25mm security	4	520-1101	4	520-1101	4	520-1101
KK spacer	8	600-1215	8	600-1215	8	600-1215
LL M6/M8 washer	8	540-9406	8	540-9406	8	540-9406
MM 4mm security driver	1	560-1133	1	560-1133	1	560-1133

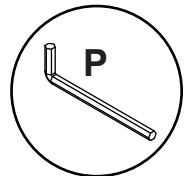
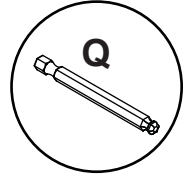
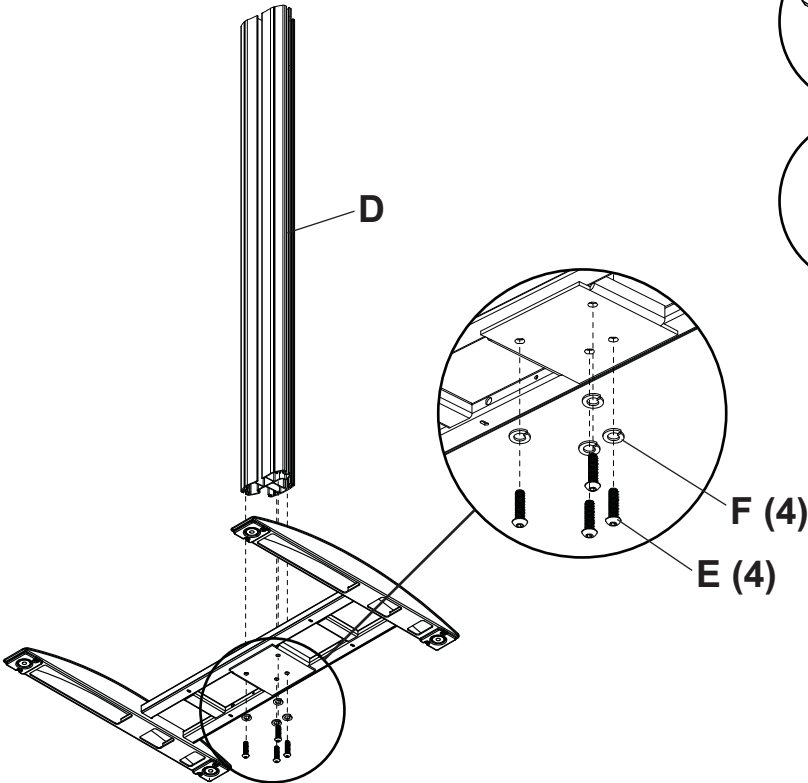




1

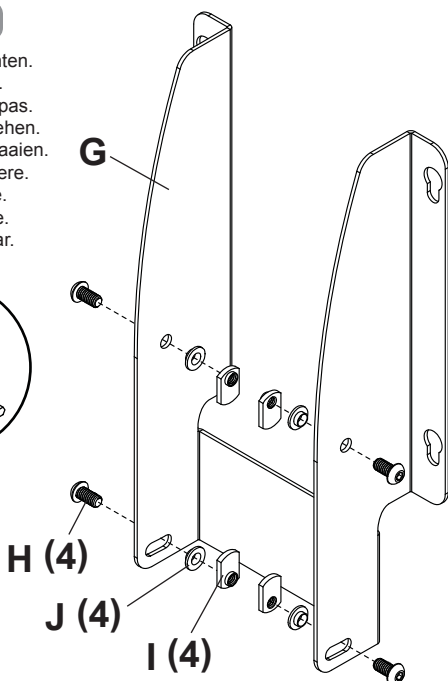
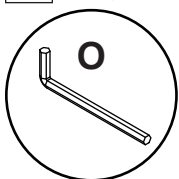


2

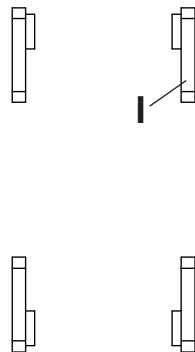


3

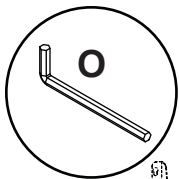
ENG	Do not tighten.
ESP	No apriete.
FRN	Ne serrez pas.
DEU	Nicht anziehen.
NEL	Niet aandraaien.
ITL	Non stringere.
ČES	Neutahujte.
SLK	Neutahujte.
POR	Não apertar.
TÜR	Sıkmayın.



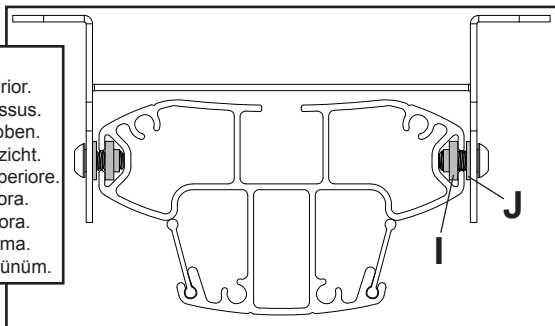
ENG	Proper orientation.
ESP	Orientación apropiada.
FRN	Orientation appropriée.
DEU	Die richtige Ausrichtung.
NEL	Juiste richting.
ITL	Orientamento corretto.
ČES	Správné orientace.
SLK	Správnej orientácii.
POR	Orientação apropriada.
TÜR	Uygun yönlendirmeyi.



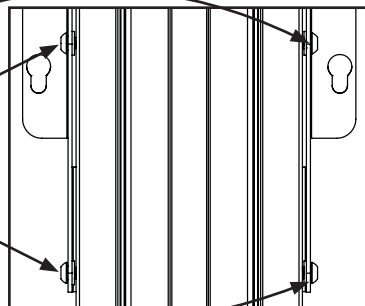
4



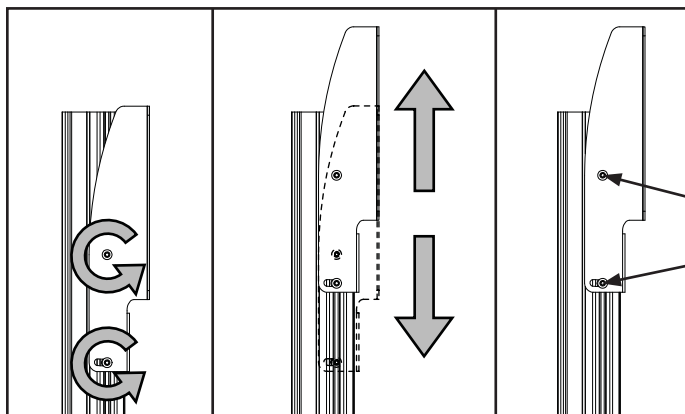
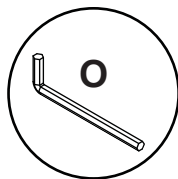
ENG	Top view.
ESP	Vista superior.
FRN	Vue de dessus.
DEU	Blick von oben.
NEL	Bovenaanzicht.
ITL	Veduta superiore.
ČES	Pohled shora.
SLK	Pohľad zhora.
POR	Vista de cima.
TÜR	Üstten görünüm.



ENG	Tighten, minimum 30 in. • lb (3 N.M.).
ESP	Apriete, mínima 30 in. • lb (3 N.M.).
FRN	Serrez, minimale 30 in. • lb (3 N.M.).
DEU	Anziehen, mindestens 30 in. • lb (3 N.M.).
NEL	Aandraaien, en minste 30 in. • lb (3 N.M.).
ITL	Stringere, minima 30 in. • lb (3 N.M.).
ČES	Přitáhnout, minimální 30 in. • lb (3 N.M.).
SLK	Pritiahnuť, minimálna 30 in. • lb (3 N.M.).
POR	Aperte, mínima 30 in. • lb (3 N.M.).
TÜR	Sikin, en azından 30 in. • lb (3 N.M.).



ENG	Height adjustment.
ESP	Ajuste de la altura.
FRN	Réglage de la hauteur.
DEU	Höheneinstellung.
NEL	Aanpassing van hoogte.
ITL	Regolazione dell'altezza.
ČES	Nastavení výšky.
SLK	Nastavenie výšky.
POR	Ajuste da altura.
TÜR	Yükseklik ayarı.



ENG	Tighten.
ESP	Apriete.
FRN	Serrez.
DEU	Anziehen.
NEL	Aandraaien.
ITL	Stringere.
ČES	Přitáhnout.
SLK	Pritiahnuť.
POR	Aperte.
TÜR	Sikin.

ENG To prevent damage or injury, never adjust with display attached.

ESP Para evitar daños y lesiones, nunca haga ajuste con la pantalla instalada.

FRN Pour prévenir tout risque de dommage ou de blessure, ne l'ajustez jamais lorsque l'écran y est attaché.

DEU Um Produktbeschädigung oder Verletzungen zu verhindern, darf die Anpassung nicht bei angebrachtem Bildschirm vorgenommen werden.

NEL Om schade of letsel te voorkomen, nooit afstellen met het scherm bevestigd.

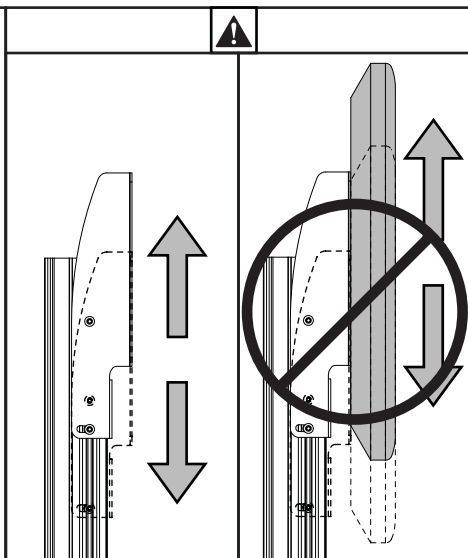
ITL Per evitare danni o infortuni, non regolare mai con il display montato.

ČES Aby nedošlo k poškození nebo zranění, nikdy ho nenastavujte s nasazeným displejem.

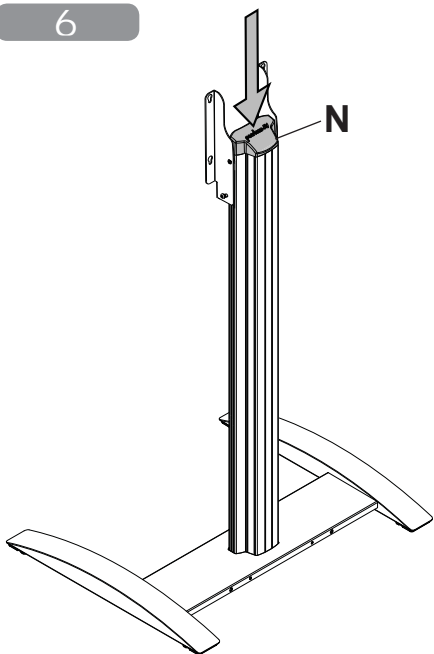
SLK Aby nedošlo k poškodeniu alebo poraneniu, nikdy ho nenastavujte s nasadeným displejom.

POR Para evitar danos ou ferimentos, nunca ajuste com o ecrã montado.

TÜR Hasar veya yaralanmayı önlemek için, ekran takılıyken asla ayarlamayın.

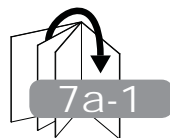


6

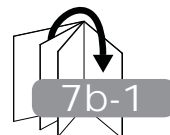


7

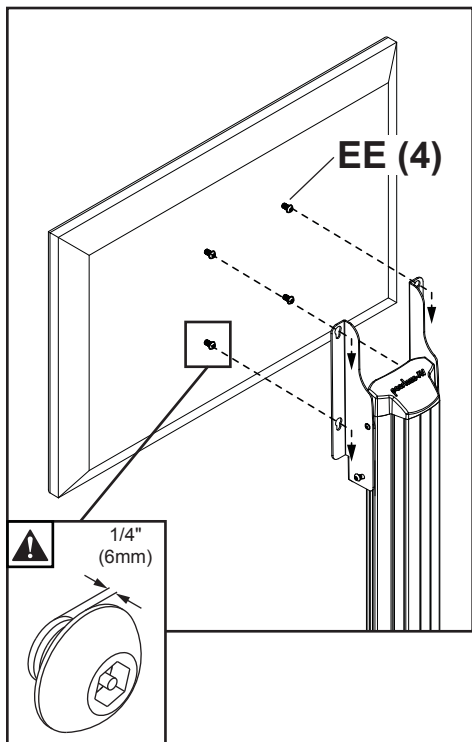
VESA 200 X 200:



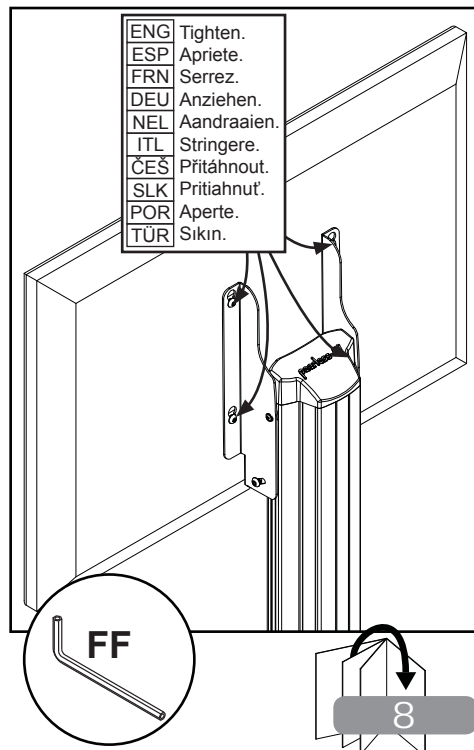
VESA 300 X 200 - 600 X 400



7a-1



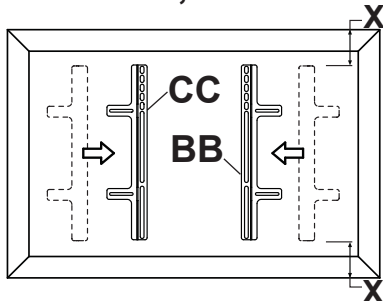
7a-2



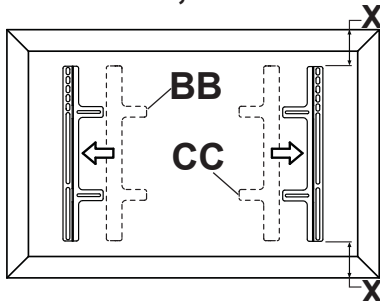
7b-1

- ENG** Center adapter brackets vertically on back of screen.
- ESP** Centre verticalmente los soportes en la pantalla.
- FRN** Centrez les supports à la verticale de l'écran.
- DEU** Richten Sie die Halterungen senkrecht mittig an der Bildschirm.
- NEL** Centreer de beugels verticaal op de van het scherm.
- ITL** centra le staffe verticalmente sul dello schermo.
- ČES** vycentrujte konzoly svisle na zadní obrazovky.
- SLK** vycentrujte konzoly zvisle na obrazovky.
- POR** centre os suportes verticalmente no do ecrã.
- TÜR** dirsekləri ekranın arkasına dikey olarak ortalayın.

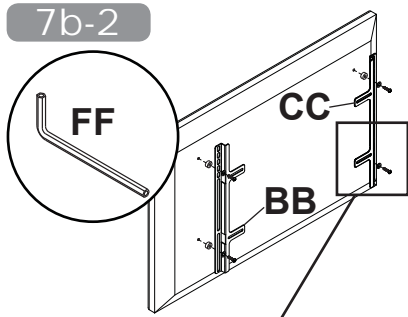
VESA 300 X 200, 300 X 300, 300 X 400:



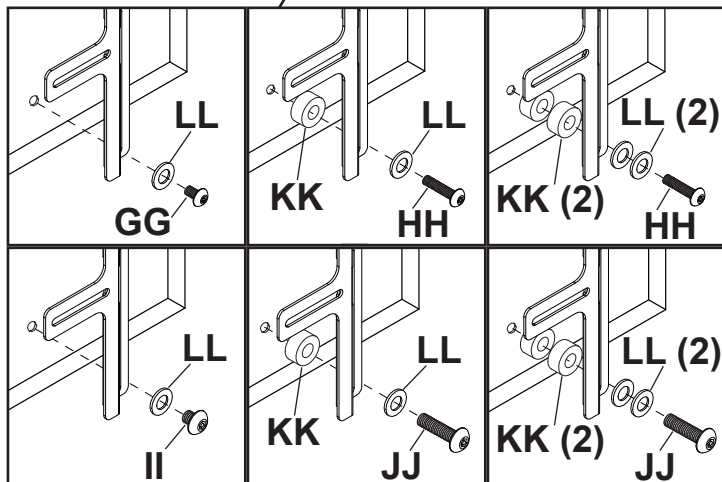
VESA 400 X 200, 400 X 400, 600 X 400:



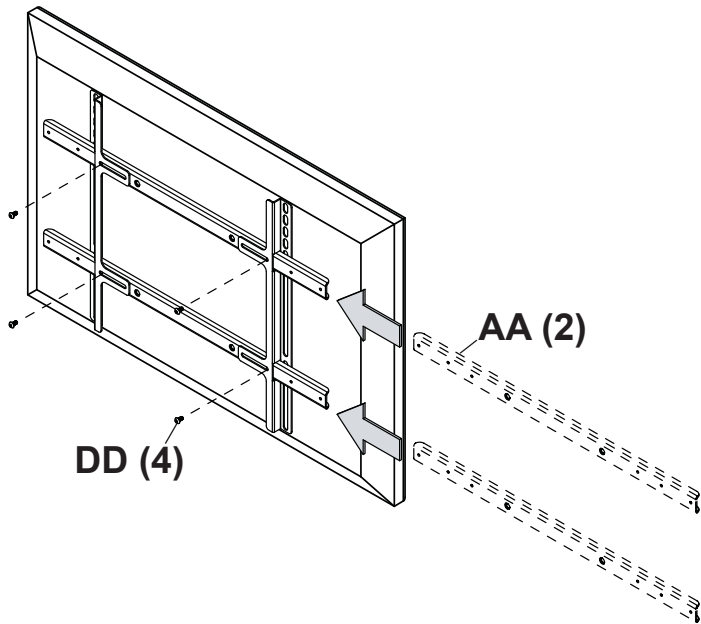
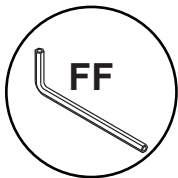
7b-2



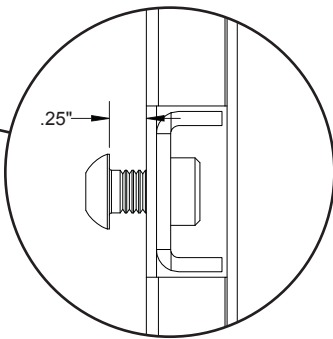
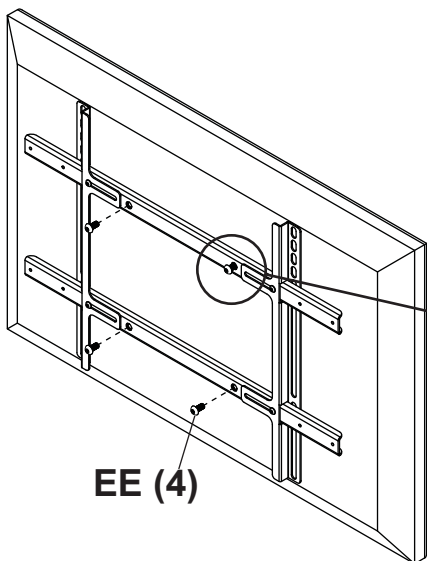
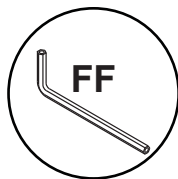
- ENG** Use of spacers and washers is optional.
- ESP** Uso de espaciadores y arandelas opcional.
- FRN** Facultatif utilisation d'entretoises de rondelles.
- DEU** Fakultativ verwendung von abstandhaltern und Waschmaschinen.
- NEL** Facultatief gebruik van tussenringen en ringen.
- ITL** Uso opzionale di distanziatori e rondelle.
- ČES** Voltitelné použití rozpěr distančních podložek.
- SLK** Voltiteľné použitie rozpierek dištančných podložiek.
- POR** Opcional utilize espaçadores e arruelas.
- TÜR** Ayırıcıların isteğe bağlı kullanımı ve yıkayıcı.



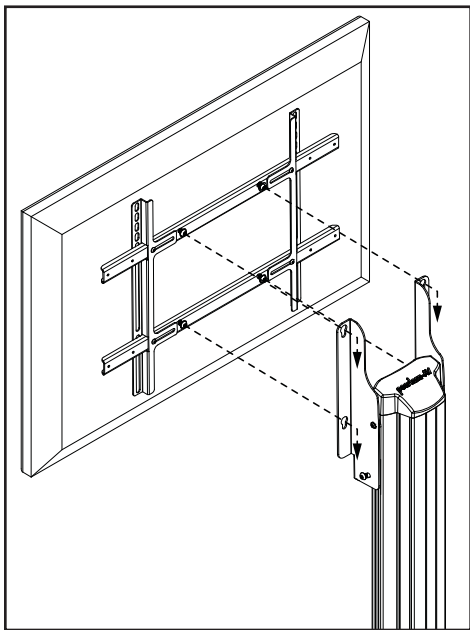
7b-3



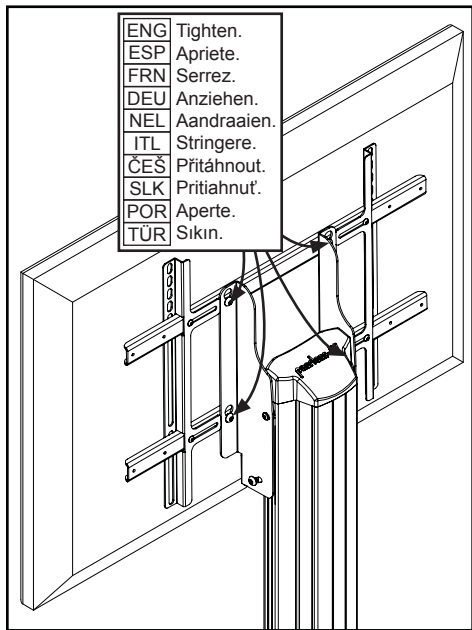
7b-4



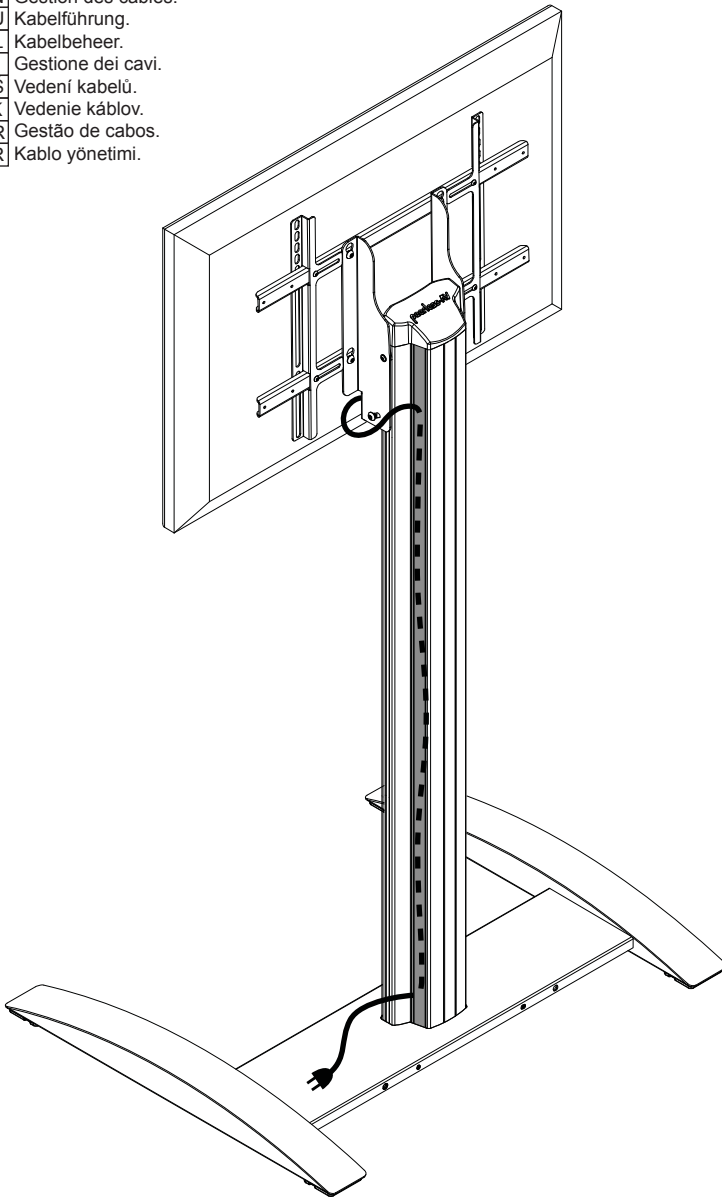
7b-5

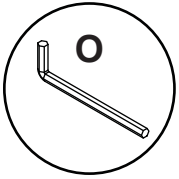


7b-6

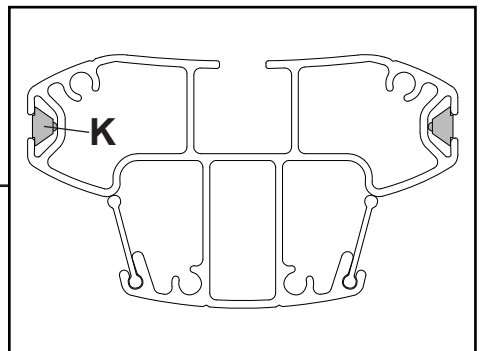
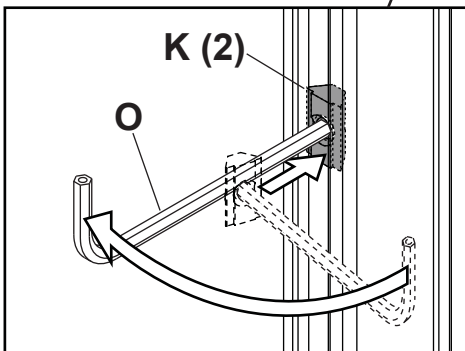
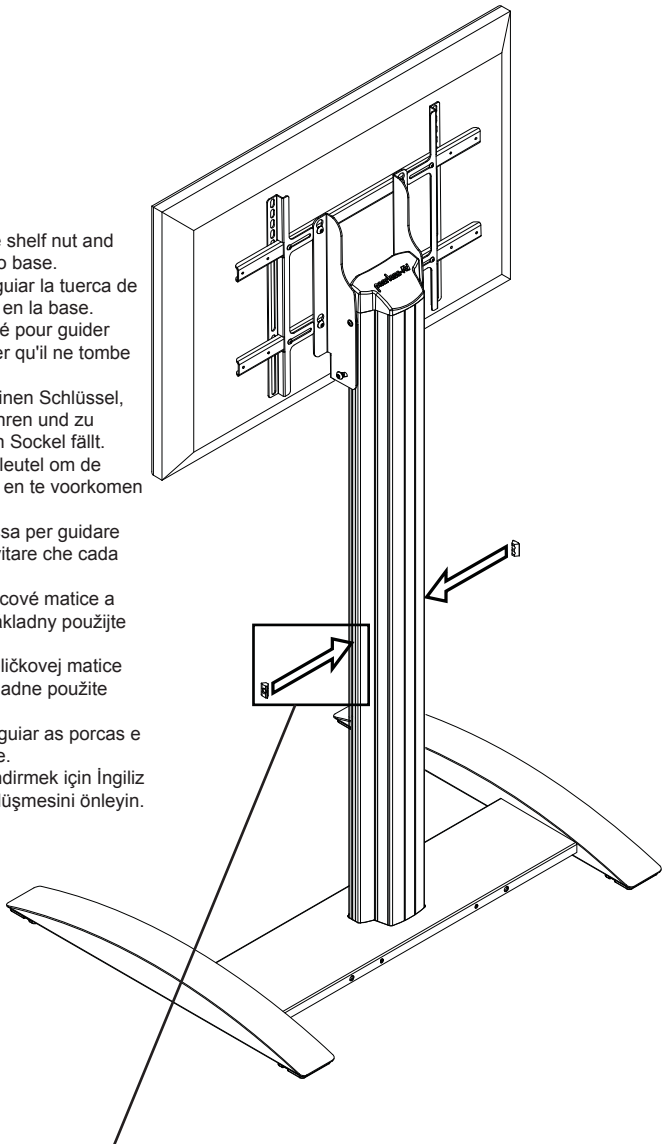


ENG	Cable management.
ESP	Manejo de cables.
FRN	Gestion des câbles.
DEU	Kabelführung.
NEL	Kabelbeheer.
ITL	Gestione dei cavi.
ČES	Vedení kabelů.
SLK	Vedenie káblov.
POR	Gestão de cabos.
TUR	Kablo yönetimi.

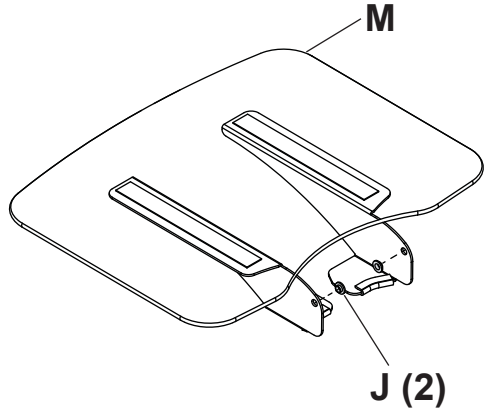
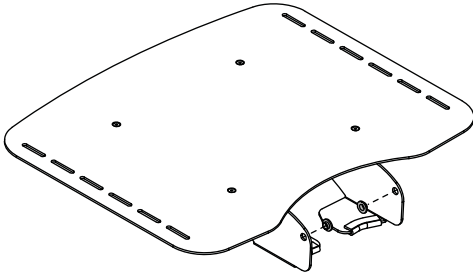




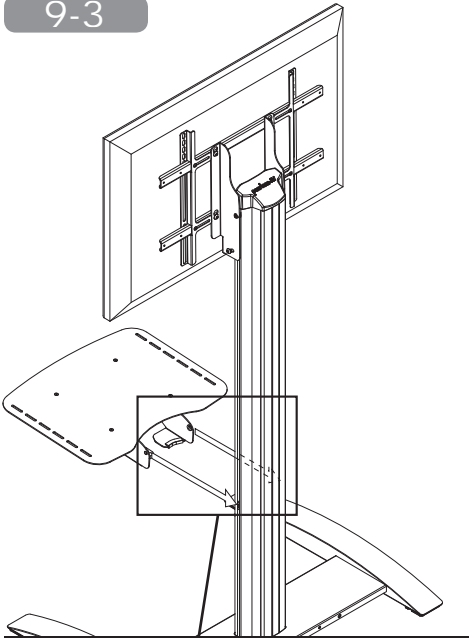
- ENG** Note: Use wrench to guide shelf nut and prevent dropping down into base.
- ESP** Nota: Utilice la llave para guiar la tuerca de la repisa y evite que caiga en la base.
- FRN** Remarque : Utilisez une clé pour guider l'écrou de l'étagère et éviter qu'il ne tombe dans la base.
- DEU** Hinweis: Verwenden Sie einen Schlüssel, um die Bodenmutter zu führen und zu verhindern, dass sie in den Sockel fällt.
- NEL** Opmerking: Gebruik een sleutel om de bekistingsspanner te leiden en te voorkomen dat deze in de basis valt.
- ITL** Nota: Usare una chiave fissa per guidare il dado dello scaffale ed evitare che cada nella base.
- ČEŠ** Poznámka: Na vedení policové matice a zabránění pádu dolů do základny použijte klíč.
- SLK** Poznámka: Na vedenie poličkovej matice a zabránenie pádu do základne použite francúzsky kľúč.
- POR** Nota: utilize a chave para guiar as porcas e impedir que caiam na base.
- TÜR** Not: Rafl somununu yönlendirmek için İngiliz anahtarını kullanın ve yere düşmesini önleyin.



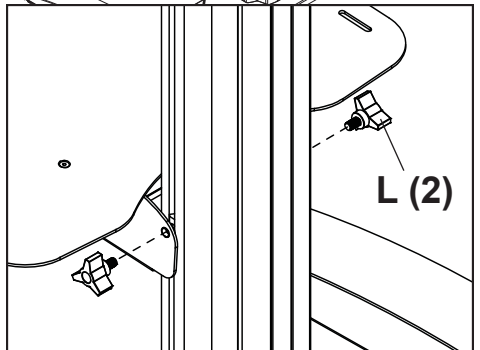
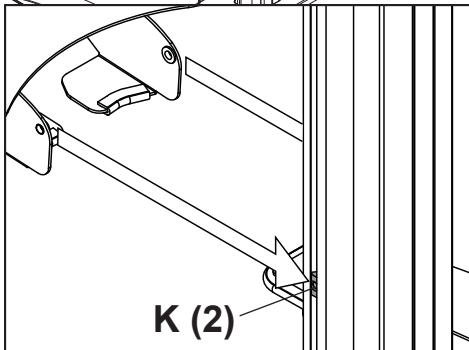
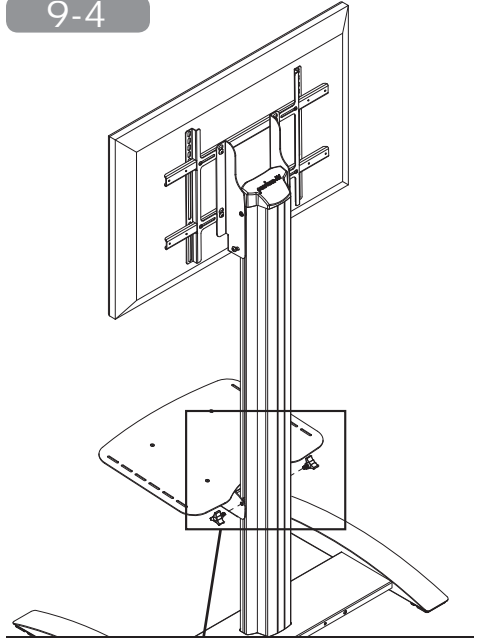
9-2



9-3

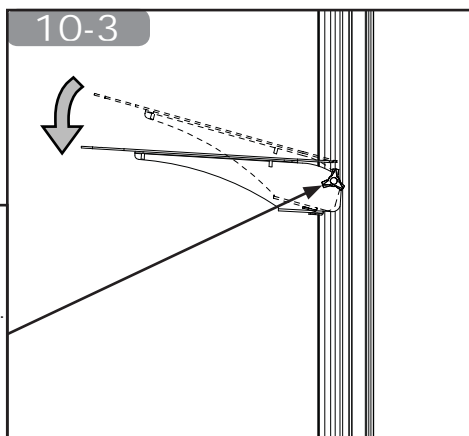
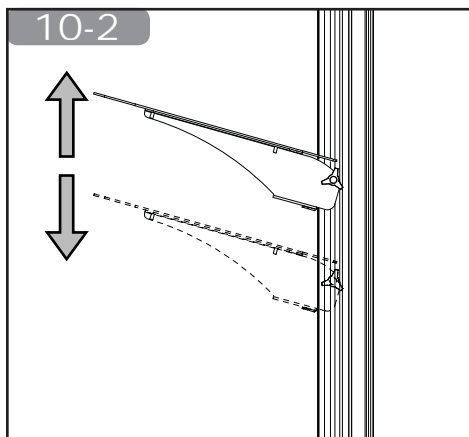
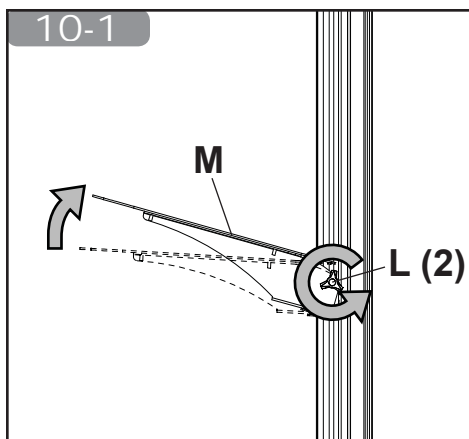
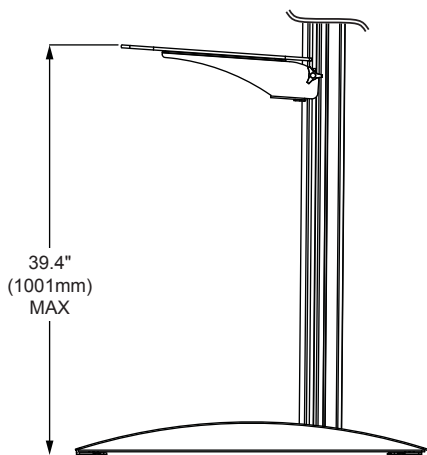


9-4



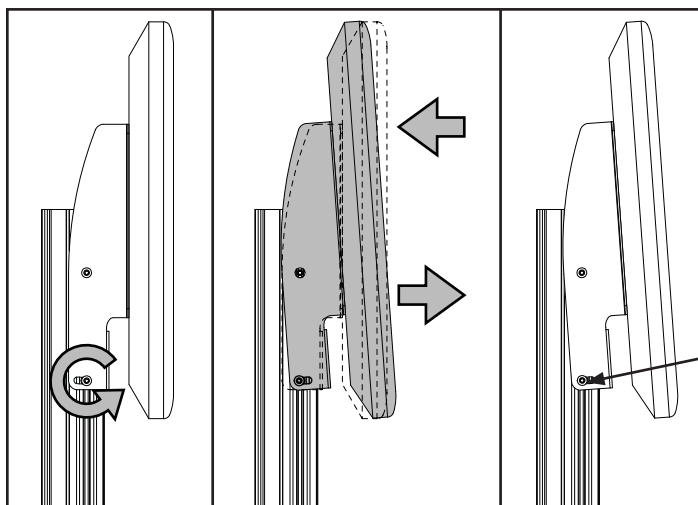
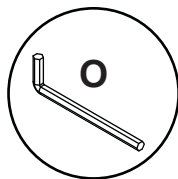
10

ENG	Shelf: Height adjustment.
ESP	Estante: Ajuste de la altura.
FRN	Étagère: Réglage de la hauteur.
DEU	Regal: Höheneinstellung.
NEL	Plank: Aanpassing van hoogte.
ITL	Scaffale: Regolazione dell'altezza.
ČES	Police: Nastavení výšky.
SLK	Police: Nastavenie výšky.
POR	Prateleira: Ajuste da altura.
TÜR	Raf: Yükseklik ayarı.



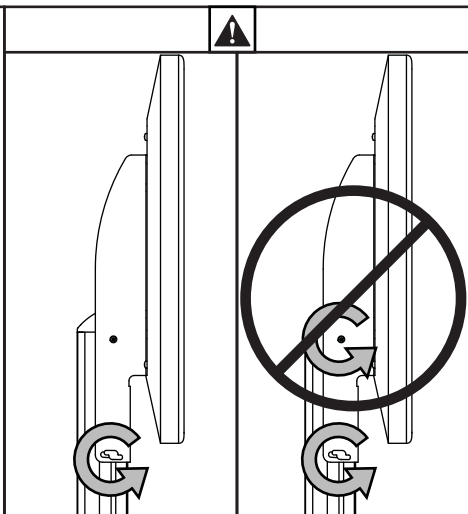
ENG	Tighten, minimum 15 in. • lb (2 N.M.).
ESP	Apriete, mínima 15 in. • lb (2 N.M.).
FRN	Serrez, minimale 15 in. • lb (2 N.M.).
DEU	Anziehen, mindestens 15 in. • lb (2 N.M.).
NEL	Aandraaien, en minste 15 in. • lb (2 N.M.).
ITL	Stringere, minima 15 in. • lb (2 N.M.).
ČES	Přitáhnout, minimální 15 in. • lb (2 N.M.).
SLK	Pritiahnuť, minimálna 15 in. • lb (2 N.M.).
POR	Aperte, mínima 15 in. • lb (2 N.M.).
TÜR	Sikin, en azından 15 in. • lb (2 N.M.).

ENG	Tilt adjustment.
ESP	Ajuste de la inclinación.
FRN	Réglage de l'inclinaison.
DEU	Neigungseinstellung.
NEL	Aanpassing van zijdelingse.
ITL	Regolazione dell'inclinazione.
ČES	Nastavení sklonu.
SLK	Nastavenie sklonu.
POR	Ajuste da inclinação.
TÜR	Yan eğim ayarı.



ENG	Tighten.
ESP	Apriete.
FRN	Serrez.
DEU	Anziehen.
NEL	Aandraaien.
ITL	Stringere.
ČES	Přitáhnout.
SLK	Pritiahnut.
POR	Aperte.
TÜR	Sikin.

ENG	To prevent damage or injury, do not loosen top screw.
ESP	Para evitar daños y lesiones, no afloje el tornillo superior.
FRN	Pour prévenir tout risque de dommage ou de blessure, ne desserrez pas la vis supérieure.
DEU	Um Produktbeschädigung oder Verletzungen zu verhindern, darf die obere Schraube nicht gelöst werden.
NEL	Om schade of letsel te voorkomen, mag de bovenste schroef niet worden losgedraaid.
ITL	Per evitare danni o infortuni, non allentare la vite in alto.
ČES	Aby nedošlo k poškození nebo zranění, nevolňujte horní šroub.
SLK	Aby nedošlo k poškodeniu alebo poraneniu, nevolňujte vrchnú skrutku.
POR	Para evitar danos ou ferimentos, não desaperte o parafuso superior.
TÜR	Hasar veya yaralanmayı önlemek için, üstteki vidayı gevşetmeyin.



LIMITED FIVE-YEAR WARRANTY

Peerless Industries, Inc. ("Peerless") warrants to original end-users of Peerless® products will be free from defects in material and workmanship, under normal use, for a period of five years from the date of purchase by the original end-user (but in no case longer than six years after the date of the product's manufacture). At its option, Peerless will repair or replace, or refund the purchase price of, any product which fails to conform with this warranty.

In no event shall the duration of any implied warranty of merchantability or fitness for a particular purpose be longer than the period of the applicable express warranty set forth above. Some states do not allow limitations on how long a implied warranty lasts, so the above limitation may not apply to you.

This warranty does not cover damage caused by (a) service or repairs by the customer or a person who is not authorized for such service or repairs by Peerless, (b) the failure to utilize proper packing when returning the product, (c) incorrect installation or the failure to follow Peerless' instructions or warnings when installing, using or storing the product, or (d) misuse or accident, in transit or otherwise, including in cases of third party actions and force majeure.

In no event shall Peerless be liable for incidental or consequential damages or damages arising from the theft of any product, whether or not secured by a security device which may be included with the Peerless® product. Some states do not allow the exclusion or limitation of incidental or consequential damages, so the above limitation or exclusion may not apply to you.

This warranty is in lieu of all other warranties, expressed or implied, and is the sole remedy with respect to product defects. No dealer, distributor, installer or other person is authorized to modify or extend this Limited Warranty or impose any obligation on Peerless in connection with the sale of any Peerless® product.

This warranty gives specific legal rights, and you may also have other rights which vary from state to state.

GARANTÍA LIMITADA DE CINCO AÑOS

Peerless Industries, Inc. (Peerless) les garantiza a los usuarios finales originales de los productos Peerless® que los productos Peerless® estarán libres de defectos de materiales o de manufactura, en condiciones de uso normal, durante un periodo de cinco (5) años a partir de la fecha en la que el usuario final original compre cualquier producto (pero, en ningún caso, durante un periodo mayor de 6 años después de la fecha de manufactura del producto). Queda a la discreción de Peerless, reparar, reemplazar o rembolsar el precio de compra de cualquier producto que no cumpla esta garantía.

La duración de toda garantía implícita de comerciabilidad o de idoneidad para un propósito en particular no sobrepasará en caso alguno el periodo de vigencia de la garantía explícita correspondiente indica en lo anterior. Algunos Estados no permiten que se establezcan limitaciones en relación con el periodo de duración de una garantía implícita, de manera que es posible que la limitación expuesta en lo anterior no sea pertinente a usted.

Esta garantía no cubre daños causados por (a) trabajos de mantenimiento o de reparación hechos por el cliente o alguna persona que no esté autorizada por Peerless para realizar dichos trabajos de mantenimiento o de reparación, (b) no empacar el producto como es debido si lo devuelve, (c) hacer una instalación incorrecta o no seguir las instrucciones o las advertencias de Peerless al instalar, utilizar o guardar el producto o (d) el mal uso o los accidentes, en tránsito o en otras circunstancias, incluidos los casos relacionados con las acciones de terceros o una fuerza mayor.

Peerless no tendrá responsabilidad en ningún caso de daños y perjuicios incidentales o indirectos o de daños y perjuicios que surjan por el robo de cualquier producto, ya sea que el mismo esté o no esté asegurado con un dispositivo de seguridad que se haya incluido con el producto de Peerless®. Algunos Estados no permiten que se excluyan o se establezcan limitaciones en relación con los daños y perjuicios incidentales o indirectos, de manera que es posible que la limitación o la exclusión expuesta en lo anterior no sea pertinente a usted.

Esta garantía reemplaza toda otra garantía, expresa o implícita, y es el único recurso en lo que respecta a los defectos del producto. Ningún concesionario, distribuidor, instalador ni ninguna otra persona está autorizada a modificar o extender esta Garantía Limitada ni a imponer obligación alguna a Peerless en relación con la venta de cualquier producto de Peerless®.

Esta garantía concede derechos específicos creados por ley y es posible que usted, además, tenga otros derechos que varían de acuerdo con el Estado donde se encuentre.

GARANTIE LIMITÉE DE CINQ ANS

Peerless Industries, Inc. (« Peerless ») garantit aux utilisateurs finaux d'origine des produits PeerlessMD que lesdits produits ne présenteront aucun défaut de matériel ou de main-d'œuvre, dans la mesure où ils sont utilisés normalement, pendant une période de cinq ans à compter de la date d'achat par l'utilisateur final d'origine (mais en aucun cas plus de six ans après la date de fabrication du produit). Peerless, à sa discrétion, réparera ou remplacera tout produit non conforme aux termes de cette garantie, ou en remboursera le prix d'achat.

La durée de toute garantie implicite de qualité commerciale ou d'application à un usage particulier n'excédera en aucun cas la durée de la garantie applicable expressément stipulée plus haut. Certains états ou provinces n'autorisent pas la limitation de la durée d'une garantie implicite, et la limitation ci-dessus peut donc ne pas vous être applicable.

Cette garantie ne couvre pas les dommages causés par (a) un entretien ou des réparations effectués par l'acheteur ou une personne non autorisée par Peerless à effectuer un tel entretien ou de telles réparations, (b) un emballage inadéquat lors de l'expédition d'un produit retourné, (c) une installation incorrecte ou le non-respect des instructions ou mises en garde de Peerless lors de l'installation, l'utilisation ou le rangement du produit, ou (d) une mauvaise utilisation ou un accident survenu lors d'un transport ou autrement, y compris l'intervention de tiers et les cas de force majeure.

Peerless ne peut en aucun cas être tenu responsable de quelque dommage accessoire ou indirect que ce soit ni de dommages résultant du vol d'un quelconque produit, que celui-ci ait été ou non protégé par un dispositif de sécurité intégré à un produit PeerlessMD. Certains états ou provinces n'autorisent pas l'exclusion ou la restriction des dommages accessoires ou indirects, et il est possible que les restrictions ou exclusions ci-dessus ne s'appliquent pas à votre cas.

Les dispositions de cette garantie remplacent toute autre garantie expresse ou implicite et constituent le seul recours possible en cas de défectuosité d'un produit. Aucun marchand, distributeur, installateur ou autre personne n'est autorisé à modifier ou étendre la portée de cette garantie limitée, ni à imposer quelque obligation que ce soit à Peerless en ce qui concerne la vente de tout produit PeerlessMD.

Cette garantie offre des droits juridiques particuliers auxquels peuvent s'ajouter d'autres droits, susceptibles de varier d'une province ou d'un état à l'autre.

BESCHRÄNKTEN FÜNFJÄHRIGEN GARANTIE

Peerless Industries, Inc. („Peerless“) übernimmt gegenüber den ursprünglichen Endnutzern von Peerless®-Produkten die Gewährleistung, dass diese unter normalen Einsatzbedingungen für fünf Jahre ab Datum des Kaufs durch den ursprünglichen Endnutzer (aber in keinem Fall länger als sechs Jahre nach Herstellungsdatum des Produkts) frei von Material- und Verarbeitungsfehlern sind. Peerless repariert oder ersetzt nach eigenem Ermessen ein Produkt, das dieser Garantie nicht entspricht, oder erstattet den Kaufpreis dafür.

In keinem Fall überschreitet die Dauer einer stillschweigenden Garantie der handelsüblichen Qualität oder Eignung für einen bestimmten Zweck den Zeitraum der zutreffenden oben angegebenen ausdrücklichen Garantie. Manche Staaten lassen Begrenzungen der Dauer für stillschweigende Garantien nicht zu; die obige Begrenzung trifft also eventuell nicht auf Sie zu.

Diese Garantie gilt nicht bei Schäden, die aufgrund folgender Ursachen entstanden: (a) Wartung oder Reparatur durch den Kunden oder einer Person, die nicht von Peerless für die Durchführung solcher Wartungs- oder Reparaturarbeiten autorisiert wurde, (b) Nichtverwendung von geeigneter Verpackung bei der Rücksendung des Produkts, (c) falsche Installation oder Nichtbefolgung bzw. Nichtbeachtung von Peerless-Anweisungen oder -Warnhinweisen bei der Installation, Verwendung oder Lagerung des Produkts oder (d) Missbrauch oder Unfall, während des Transports oder anderweitig, einschließlich Handlungen Dritter und höherer Gewalt.

Auf keinen Fall haftet Peerless für Neben- oder Folgeschäden oder für Schäden, die aus dem Diebstahl eines Produkts entstehen, unabhängig davon, ob das Peerless®-Produkt durch eine mitgelieferte Sicherheitsvorrichtung gesichert war oder nicht. Manche Staaten lassen den Ausschluss oder die Beschränkung von Neben- oder Folgeschäden nicht zu; die obige Begrenzung trifft also eventuell nicht auf Sie zu.

Diese Garantie gilt anstelle von allen anderen ausdrücklichen oder stillschweigenden Garantien und ist das alleinige Rechtsmittel bei Produktdefekten. Kein Vertriebs- oder sonstiger Händler und keine mit der Installation beauftragte oder sonstige Person ist befugt, diese beschränkte Garantie zu ändern oder zu verlängern oder Peerless irgendwelche Verpflichtungen in Zusammenhang mit dem Verkauf eines Peerless®-Produkts aufzuerlegen.

Diese Garantie verleiht Ihnen bestimmte gesetzliche Rechte, und Sie verfügen u. U. über weitere Rechte, die sich von Staat zu Staat unterscheiden können.

BEPERKTE GARANTIE VAN 5 JAAR

Peerless Industries, Inc. („Peerless“) biedt de oorspronkelijke eindgebruiker van Peerless®-producten de garantie dat deze producten bij normaal gebruik vrij zijn van defecten in materiaal en fabricage gedurende een periode van vijf jaar vanaf de aankoopdatum door de oorspronkelijke eindgebruiker (maar in geen enkel geval langer dan zes jaar na de fabricagedatum). Peerless zal, naar eigen goeddunken, alle producten die niet aan deze garantie voldoen repareren of vervangen, dan wel de aankoopprijs ervan terugbetalen.

Onder geen enkele omstandigheid is de duur van enigerlei impliciete garantie van verkoopbaarheid of geschiktheid voor een bepaald doel langer dan de duur van de hierboven uiteengezette expliciete garantie. In sommige rechtsgebieden zijn beperkingen op de duur van een impliciete garantie niet toegestaan; de bovengenoemde beperking is dus mogelijk niet op u van toepassing.

Deze garantie is niet van toepassing op schade die wordt veroorzaakt door (a) service of reparaties die zijn verricht door de klant of door een andere persoon die niet door Peerless gemachtigd is om dergelijke service of reparaties te verrichten, (b) het onjuist en/of onvoldoende verpakken van het product wanneer het wordt gereetouwd, (c) de onjuiste installatie of het niet navolgen van de door Peerless verschaftte aanwijzingen of waarschuwingen tijdens de installatie, het gebruik of de opslag van het product of (d) verkeerd gebruik of ongelukken, tijdens het transport of anderszins, met inbegrip van handelingen door derden en gevallen van force majeure.

Onder geen enkel beding kan Peerless aansprakelijk worden gesteld voor incidentele schade of gevolgschade of schade ten gevolge van de diefstal van enigerlei product, ongeacht of dit uitergust is met een beveiligingsvoorziening, die mogelijk bij het Peerless®-product wordt geleverd. In sommige rechtsgebieden is de uitsluiting of beperking van incidentele schade of gevolgschade niet toegestaan; de bovengenoemde beperking of uitsluiting is mogelijk dus niet op u van toepassing.

Deze garantie vervangt alle andere garanties, expliciet of impliciet, en is het enige verhaal in geval van defecten aan het product. Geen enkele dealer, distributeur, installateur of andere persoon is gemachtigd om deze beperkte garantie aan te passen of te verlengen of om aan Peerless enigerlei verplichting op te leggen in verband met de verkoop van enigerlei Peerless®-product.

Deze garantie geeft u specifieke wettelijke rechten en u kunt mogelijk ook andere rechten hebben, die van land tot land en van staat tot staat kunnen verschillen.

GARANZIA QUINQUENNALE LIMITATA

Peerless Industries, Inc. („Peerless“) garantisce agli utenti finali originali di prodotti Peerless® che detti prodotti saranno privi di difetti nei materiali e nella lavorazione, in condizioni d'uso normali, per un periodo di cinque anni dalla data d'acquisto da parte dell'utente finale originale (in ogni caso, non oltre sei anni dalla data di produzione del prodotto). A sua discrezione, Peerless sostituirà o riparerà, o restituirà il prezzo pagato, il prodotto non conforme a questa garanzia.

In nessun caso la durata di garanzie implicite di commerciabilità o idoneità ad uno scopo particolare non sarà più lunga del periodo dell'applicabile garanzia espresso, come sopra indicato. Alcuni stati non consentono limitazioni alla durata delle garanzie implicite; pertanto, la suddetta limitazione potrebbe non riguardare tutti gli utenti.

Questa garanzia non copre danni causati da (a) manutenzione o riparazione eseguita dal cliente o da persona non autorizzata dalla Peerless ad eseguire interventi di manutenzione o riparazione, (b) non utilizzo dell'imballaggio corretto in occasione di restituzione del prodotto, (c) installazione scorretta o inosservanza delle istruzioni o delle avvertenze fornite dalla Peerless in sede di installazione, uso o conservazione del prodotto, oppure (d) uso improprio o incidente, in transito o in altra circostanza, compresi i casi di azioni compiute da terzi e causa di forza maggiore.

In nessun caso Peerless sarà responsabile di danni incidentali o consequenziali, o danni derivanti dal furto di un prodotto, anche se il prodotto sia o no protetto da un dispositivo di sicurezza eventualmente fornito con il prodotto Peerless®. Alcuni stati non consentono l'esclusione o la limitazione di danni incidentali o consequenziali; pertanto, la suddetta limitazione o esclusione potrebbe non riguardare tutti gli utenti.

Questa garanzia sostituisce ogni altra garanzia, espresso o implicita, ed è l'unico rimedio per i difetti di un prodotto. Nessun rivenditore, distributore, installatore o altra persona è autorizzata a modificare o estendere questa Garanzia Limitata, o imporre altre responsabilità alla Peerless in relazione alla vendita di un prodotto Peerless®.

Questa garanzia conferisce diritti di legge specifici; l'utente può avere altri diritti diversi da stato a stato.

OMEZENÁ PĚTILETÁ ZÁRUKA

Peerless Industries, Inc. ("Peerless") zaručuje původním koncovým uživatelům výrobků Peerless®, že budou bez vad na materiálu a provedení, za podmínky běžného používání, po dobu pět let od data nákupu původním koncovým uživatelem (ale v žádném případě ne déle než šest let po datu výroby výrobku). Společnost Peerless dle své volby opraví nebo vymění, anebo proplatí cenu nákupu jakéhokoliv výrobku, který nebude v pořádku ve stavu, který tato záruka pokrývá.

V žádném případě nebude trvání jakékoli implicitní záruky prodejnosti nebo vhodnosti pro určitý účel delší než doba použitelné explicitní záruky, která je uvedena výše. Některé státy neumožňují omezení toho, jak dlouho může implicitní záruka trvat, takže výše uvedené omezení se na vás nemusí vztahovat.

Tato záruka nepokrývá škody způsobené (a) servisem nebo opravami provedenými/zákazníkem nebo osobou, která nemá autorizaci pro takovýto servis nebo opravy ze strany společnosti Peerless, (b) opomenutím využití správného obalu při vrácení výrobku, (c) nesprávnou instalací nebo nepostupováním dle pokynů nebo varování společnosti Peerless při instalaci, používání či skladování výrobku, nebo (d) zneužitím nebo nehodou, v přepravě nebo jinak, včetně případů zaviněných třetí stranou a vyšší moci.

V žádném případě nebude společnost Peerless zodpovědná za náhodné nebo následné škody nebo škody vznikající z krádeže jakéhokoliv výrobku, ať už je zabezpečen bezpečnostním zařízením nebo ne, které může být dodáváno s výrobkem společností Peerless®. Některé státy neumožňují vyloučení nebo omezení náhodných nebo následných škod, takže výše uvedené omezení nebo vyloučení se na vás nemusí vztahovat.

Tato záruka se poskytuje místo jiných záruk, explicitních či implicitních, a je jediným prostředkem nápravy s ohledem na vady výrobku. Žádný obchodník, distributor, instalující osoba, nebo jakákoliv jiná osoba nemá autorizaci měnit nebo rozšiřovat tuto Omezenou záruku nebo ukládat jakoukoliv povinnost na společnost Peerless v souvislosti s prodejem jakéhokoliv produktu společnosti Peerless®.

Tato záruka poskytuje specifická zákonná práva, a můžete mít také jiná práva, která se liší stát od státu.

OBMEDZENÁ PÄTROČNÄ ZÄRUKA

Spoločnosť Peerless Industries, Inc. („Peerless“) zaručuje pôvodným koncovým užívateľom produktov Peerless®, že tieto produkty budú bez závad na materiáli a vypracovaní za podmienok bežného užívania po dobu päť rokov od odo dňa zakúpenia pôvodným koncovým užívateľom (ale v žiadnom prípade nie dlhšie ako šesť rokov odo dňa výroby produktu). Spoločnosť Peerless podľa vlastného uváženia produkt opraví alebo vymení, prípadne preplati hodnotu akéhokoľvek zakúpeného produktu, ktorý nebude v súlade s touto zárukou.

V žiadnom prípade nebude trvanie akejkoľvek implicitnej záruky predajnosti alebo vhodnosti pre určitý účel dlhšie ako doba platnej explicitnej záruky, ktorá je uvedená vyššie. Niektoré štáty neumožňujú obmedzenie trvania implicitnej záruky, takže vyššie uvedené obmedzenie sa na vás nemusí vzťahovať.

Tato záruka nepokrýva škody spôsobené (a) následkom servisu alebo opráv vykonanými zákazníkom alebo osobou, ktorá nemá oprávnění na takýto servis nebo opravy od spoločnosti Peerless, (b) nepoužitím správného obalu při vrácení produktu, (c) nesprávnou instaláciou alebo nepostupovaním podľa pokynů nebo varování společnosti Peerless při instalácii, používání či skladování produktu, alebo (d) zneužitím alebo nehodou, při prepravě alebo jinak, vrátane prípadov zaviněných třetí stranou a vyššou mocou.

Spoločnosť Peerless v žiadnom prípade nebude zodpovedná za náhodné alebo následné škody alebo škody vzniknuté z krádeže akéhokoľvek produktu, či už zabezpečeného alebo nezabezpečeného pomocou bezpečnostného zariadenia, ktoré môže byť súčasťou dodávky s produktom spoločnosti Peerless®. Niektoré štáty neumožňujú vylúčenie alebo obmedzenie náhodných alebo následných škod, takže vyššie uvedené obmedzenie alebo vylúčenie sa na vás nemusí vzťahovať.

Tato záruka sa poskytuje namiesto iných záruk, explicitných či implicitných, a je jediným prostriedkom nápravy vo veci závady produktu. Žiadny predajca, distribútor, osoba vykonávajúca inštaláciu alebo akákoľvek iná osoba, nemajú oprávnění meniť alebo rozširovať túto Obmedzenú záruku alebo ukladať akúkoľvek povinnosť na spoločnosť Peerless v súvislosti s predajom akéhokoľvek produktu spoločnosti Peerless®.

Tato záruka poskytuje špecifické zákonné práva a vy môžete mať tiež iné práva, ktoré sa líšia v závislosti od štátu.

GARANTIA LIMITADA DE CINCO ANOS

A Peerless Industries, Inc. ("Peerless") garante aos utilizadores finais de produtos Peerless® que estarão isentos de defeitos de material e mão-de-obra, em condições de utilização normais, por um período de cinco anos a partir da data de compra pelo utilizador final original (mas em caso algum para além dos seis anos a partir da data de fabrico do produto). Ao seu critério, a Peerless irá reparar ou substituir ou reembolsar o preço de compra de qualquer produto que falhe a sua conformidade face a esta garantia.

Em nenhum circunstância, deverá a duração de qualquer garantia implícita de comerciabilidade ou adequação a um determinado fim ser superior ao período aplicável da garantia expressa definida acima. Alguns estados não permitem limitações à duração das garantias implícitas, pelo que a limitação acima pode não aplicar-se a si.

Esta garantia não cobre danos provocados por (a) serviços ou reparações realizados pelo cliente ou por uma pessoa não autorizada pela Peerless para a realização de tais serviços e reparações, (b) não utilização da embalagem adequada para a devolução do produto, (c) instalação incorrecta ou não observação das instruções ou avisos da Peerless ao instalar, utilizar ou guardar o produto ou (d) utilização indevida ou acidente em trânsito ou outras situações, incluindo casos de acções de terceiros e força maior.

Em nenhuma circunstância será a Peerless responsável por quaisquer danos acidentais ou consequentes resultantes do roubo de qualquer produto, assegurado ou não por um dispositivo de segurança, que poderá ser incluído com o produto Peerless®. Alguns estados não permitem a exclusão ou limitação de danos acidentais ou consequentes, pelo que a limitação acima poderá não aplicar-se a si.

Esta garantia encontra-se em ligação com todas as demais garantias, expressas ou implícitas e constitui a única solução relativamente a defeitos de produto. Nenhum representante, distribuidor, agente ou qualquer outra pessoa está autorizado a modificar ou prolongar esta Garantia Limitada ou impor qualquer obrigação à Peerless em ligação com a venda de qualquer produto Peerless®.

Esta garantia confere-lhe direitos legais específicos e também poderá ter outros direitos que variam de estado para estado.

BEŞ YILLIK SINIRLI GARANTİ

Peerless Industries, Inc. (bundan sonra "Peerless" olarak anılacaktır) Peerless® ürünlerinde normal kullanım koşulları altında orijinal son kullanıcının satın alma tarihinden itibaren beş yıl süreyle (ama her halükarda ürünün üretim tarihinden itibaren en fazla altı yıl süreyle) malzeme ve işçilik arızaları olmayacağını orijinal son kullanıcılara garanti eder. Bu garantiye uymayan bir ürün olduğunda Peerless takdir yetkisi kendisinde olmak üzere böyle ürünleri tamir edecek, yenisini verecek veya alım fiyatını geri ödeyecektir.

Hiçbir durumda kastedilen satılabilirlik veya belli bir amaca uygunluk garantisinin süresi yukarıda açıkça belirtilen garanti süresini aşmayacaktır. Bazı ülkelerde verilen garantilerin süresi ile ilgili kısıtlama getirmeye izin verilmemektedir, böyle bir durumda bu kısıtlama sizin için geçerli olmayabilir.

Söz konusu arıza aşağıda belirtilen durumlar sonucu ortaya çıkmışsa garanti kapsamı dışındadır: (a) müşteri tarafından veya Peerless'in yetki vermediği kişiler tarafından tamir veya bakım yapılması, (b) ürünü geri gönderirken düzgün paketlenmesi yapılmaması, (c) yanlış kurulum yapılması veya ürünü kurarken, kullanırken veya depo ederken Peerless'in talimatlarına veya uyarılarına uygun davranılmaması, (d) üçüncü taraflardan veya zorlayıcı sebeplerden bile kaynaklı taşıma esnasında veya başka bir durumda başka amaçlarla kullanılması veya kaza olması.

Peerless, arızı veya dolaylı zararlardan, veya Peerless® ürünüyle birlikte verilmiş olabilecek bir güvenlik cihazıyla koruma altına alınmış olsun veya olmasın herhangi bir ürünün çalınmasından kaynaklanan zararlardan hiçbir şekilde sorumlu olmayacaktır. Bazı ülkelerde arızı veya dolaylı zararlara ilgili sorumlulukların kaldırılmasına veya kısıtlanmasına izin verilmemektedir, böyle bir durumda bu kısıtlama veya kaldırma sizin için geçerli olmayabilir

Bu garanti açıktan veya ima yoluyla belirtilen diğer bütün garantilerin yerine geçer ve ürünle ilgili arızalarda tek geçerli garantidir. Hiçbir satıcı, dağıtıcı, kurucu veya başka bir kişi işbu Sınırlı Garantiyi değiştirme veya uzatma yetkisine veya herhangi bir Peerless® ürününün satışıyla ilgili olarak Peerless'e herhangi bir yükümlülük yükleme yetkisine sahip değildir.

Bu garanti size bazı özel yasal haklar vermektedir, ülkeden ülkeye değişen başka yasal haklarınız da olabilir

peerless-AV®

Peerless-AV
2300 White Oak Circle
Aurora, IL 60502
Email: tech@peerlessmounts.com
Ph: (800) 865-2112
Fax: (800) 359-6500
www.peerless-av.com

Peerless-AV Europe
Unit 3 Watford Interchange,
Colonial Way, Watford, Herts,
WD24 4WP, United Kingdom
Customer Care
44 (0) 1923 200 100
www.peerless-av.com

Peerless-AV de Mexico
Ave de las Industrias 413
Parque Industrial Escobedo
Escobedo N.L Mexico 66050
Servicio al Cliente
01-800-849-65-77
www.peerless-av.com