

SR560M



Dimensions VESA
200 x 200 jusqu'à
600 x 400mm



Charge maximale
150lb
(68.2kg)

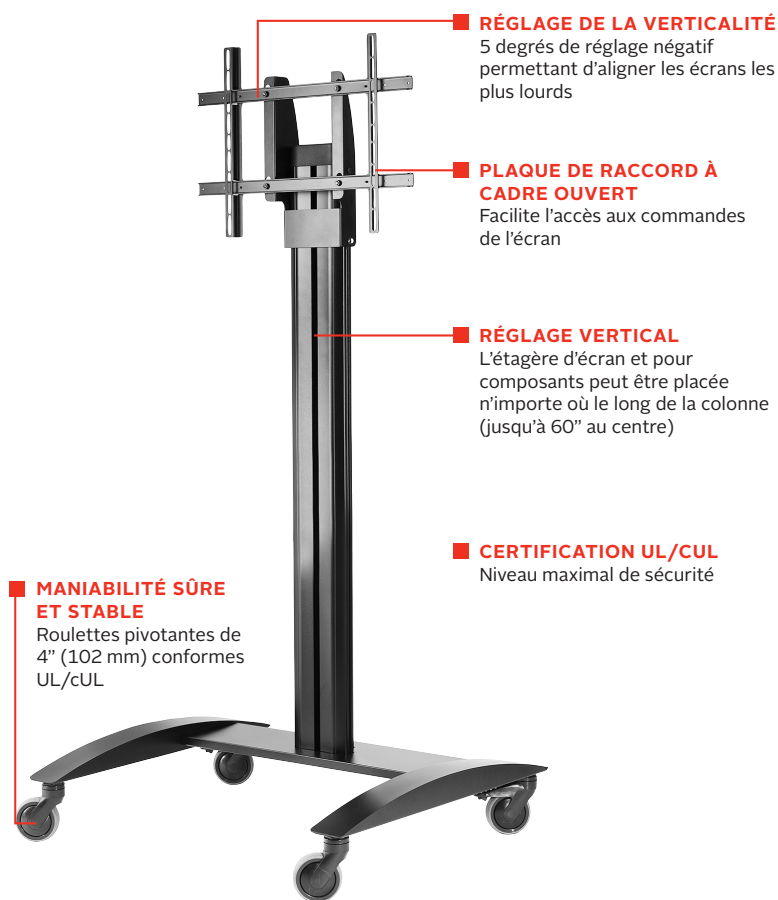
SMARTMOUNT.

Chariot pour écran plat

POUR LES ÉCRANS DE 32" À 75"

Le chariot pour écran plat SR560M SmartMount® a été repensé pour inclure toutes les fonctionnalités nécessaires, ce qui en fait une solution optimale quelle qu'en soit l'application. Il dispose d'une plus grande mobilité, avec un design attrayant, un réglage de la hauteur de l'écran et d'une base solide en trois parties. Ces éléments font de ce produit une solution à la fois solide et esthétique, qui peut être assemblée en un temps record. Les roulettes de 4" facilitent le déplacement de pièce en pièce, tandis que la certification UL® garantit une sécurité optimale.

- Comprend une base en trois parties pour réduire les déchets de conditionnement et la taille des cartons
- La base en 3 parties garantit également la rigidité, la stabilité et un assemblage rapide
- Le système de gestion des câbles intégré protège, maintient et dissimule les câbles pour une installation soignée et très professionnelle.
- Finition avec peinture en poudre noire texturée atténuant les marques de doigts et les dépôts de poussières
- Plaque de raccord universelle compatible avec les configuration de montage allant de 200 x 200 mm à 600 x 400 mm et autorise le montage aussi bien en position Paysage que Portrait
- Le chariot est livré avec 4 patins en plastique dans les cas où les roulettes ne sont pas requises



Illustré avec l'étagère ACC-MS en option



Passe-câble permettant de faire entrer et sortir les câbles tout le long de la colonne



SR560M Chariot SmartMount® pour écrans plats de 32" à 75"

Spécifications du produit

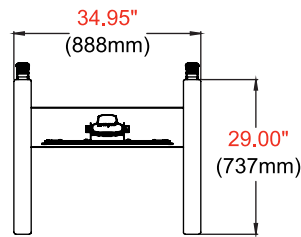
| | DIMENSIONS (L X H X P) | POIDS | CHARGE | FINITION | COULEUR |
|--------|--|-------------|----------------------|-----------------------------|---------|
| SR560M | 34.95" x 65.93" x 29.00" (888 x 1675 x 737mm) | 66lb (30kg) | 150lb (68.2kg) écran | Peinture en poudre texturée | Noir |

Spécifications de l'emballage

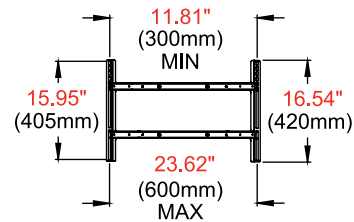
| | PACKAGE SIZE (W x H x D) | POIDS D'EXPÉDITION AVEC EMBALLAGE | CODE UPC DE L'EMBALLAGE | CONTENU DE L'EMBALLAGE | UNITÉS DANS L'EMBALLAGE |
|--------|---|-----------------------------------|-------------------------|--|-------------------------|
| SR560M | 47.20" x 38.60" x 5.10" (1200 x 980 x 130mm) | 73.9lb (33.5kg) | 735029247715 | Base assemblée, colonne en aluminium, plaque de raccord universelle, (2) roulettes pivotantes, (2) roulettes pivotantes verrouillables, (1) matériel et instructions | 1 |

Accessoires

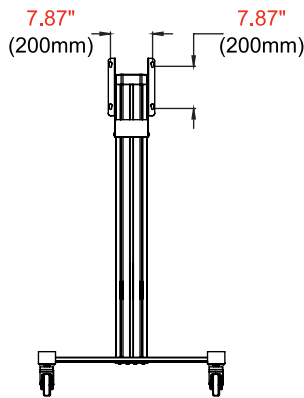
| | | | |
|-----------------|------------------------------------|-------------------|--|
| ACC310: | Accessoire du pied | ACC-V900X: | 600, 800 et 900mm VESA® Adaptateur |
| ACC316: | Courroie de sécurité | ACC-VCS: | Étagère pour caméra de vidéoconférence |
| ACC320: | Multiprise et enrouleur de cordon | DSX750: | Rangement pour les lecteurs de médias |
| ACC-BPR: | Tampons de recharge pour les pieds | MIS995: | 800mm VESA® Adaptateur |
| ACC-LA: | Bras pour ordinateur portable | MOD-UNL2: | Großer Universaladapter |
| ACC-MS: | Étagère en métal | RMI2C: | Interface rotative |
| ACC-UCM: | Support de composant AV universel | | |

Toutes dimensions = **pouces** (mm)

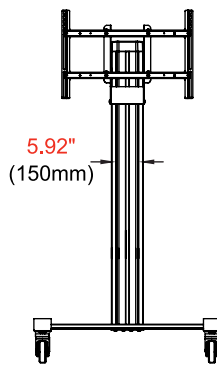
TOP VIEW



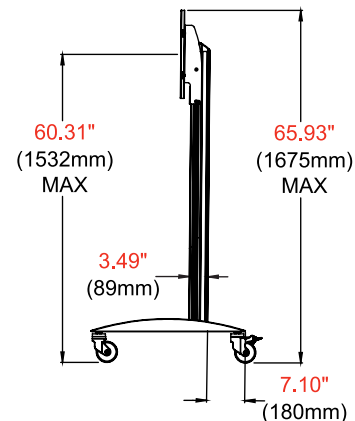
ADAPTOR PLATE



FRONT VIEW



FRONT VIEW



SIDE VIEW

Spécifications architecturales

Le chariot pour écran plat SmartMount® doit être un modèle Peerless-AV SR560M et doit être installé à l'emplacement indiqué sur les plans. L'assemblage et l'installation doivent se faire conformément aux instructions fournies par le fabricant.

Consultez peerless-av.com pour voir la liste complète de solutions Peerless-AV, ce qui inclut les écrans outdoor, sans fil, les bornes, les solutions audio numériques, les supports d'écran, les supports de projecteur, les chariots/supports sur pied et un ensemble complet d'accessoires.

Peerless-AV
2300 White Oak Circle
Aurora, IL 60502
USA
(800) 865-2112
(630) 375-5100

Peerless-AV EMEA
Unit 2 Curo Park
Frogmore, St. Albans
Hertfordshire, AL2 2DD
United Kingdom

+44 (0) 1923 200 100

Peerless-AV B.V.
Papendorpseweg 75
3528 BJ Utrecht
The Netherlands

+31 (0) 70 770 8037

Peerless-AV Latin America
Av. de las Industrias 413
Parque Industrial Escobedo
General Escobedo, N.L.,
México, 66062

+52 (81) 8384-8300

peerless-AV®
Driving Technology Through Innovation

LIT-0767 FR rev.12